



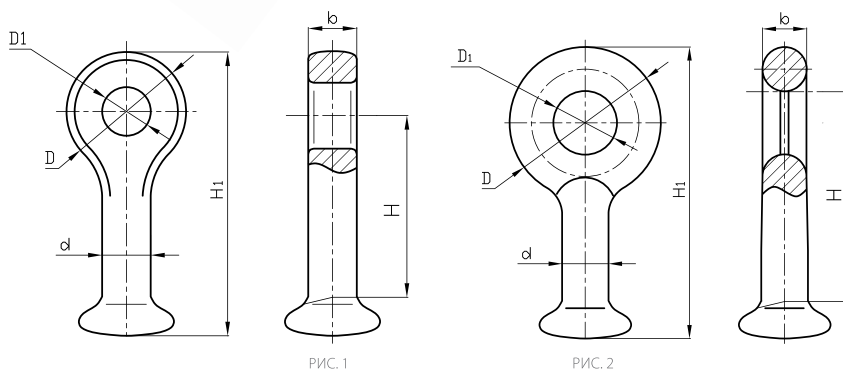
**СЦЕПНАЯ
АРМАТУРА**

СЕРЬГИ ТИПА СР, СРС

НАЗНАЧЕНИЕ:

Предназначены для комплектации изолирующих подвесок проводов и молниезащитных тросов воздушных линий электропередачи; для непосредственного соединения с шапками подвесных изоляторов, реже с головками ушек.

Изготавливаются по
ГОСТ Р 51177-2017



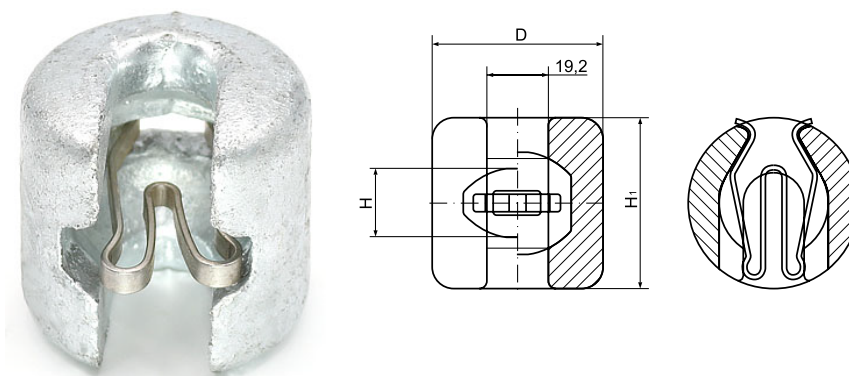
Наименование	Рис.	Размеры, мм						Разрушающая нагрузка, кН, не менее	Масса, кг, не более
		b	D	D ₁	d	H	H ₁		
СР-7-16	1	16	42	17	17	65	99,4	70	0,30
СРС-7-16	2	17	57	23	17	76,5	106,6	70	0,32

УШКИ ТИПА УД

НАЗНАЧЕНИЕ:

Предназначены для соединения оконцевателя типа «пестик» подвесного полимерного изолятора с серьгами СР и СРС. Для запирания пестика серьги и пестика оконцевателя изолятора ушки комплектуются W-образным замком. Гнездо сферического шарнирного соединения ушек выполняется по ГОСТ 27396-93.

Изготавливаются по
ГОСТ Р 51177-2017



Наименование	Размеры, мм			Разрушающая нагрузка, кН, не менее	Масса, кг, не более
	D	H	H ₁		
УД 7-16	54	54	22	70	0,32

УШКИ ОДНОЛАПЧАТЫЕ ТИПА У1К И У1

НАЗНАЧЕНИЕ:

Предназначены для соединения стержня подвешного изолятора или серьги с другой линейной арматурой. Гнездо сферического шарнирного соединения ушек выполняется по ГОСТ 27396-93. Соединительные размеры проушины соответствуют требованиям ГОСТ 11359-75. Для запирания стержня изолятора или пестика серьги в гнезде ушки комплектуются W-образными замками. Ушки для воздушных линий электропередачи выпускаются следующих типов: У1 – ушки однолапчатые; У1К – ушки однолапчатые укороченные. Ушки У1К предназначены для комплектации изолирующих подвесок без защитной арматуры. Их применение сокращает длину и массу подвески. Изготавливаются по ГОСТ Р 51177-2017

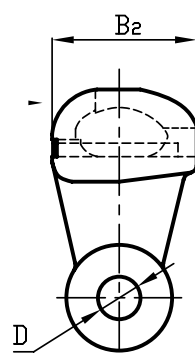
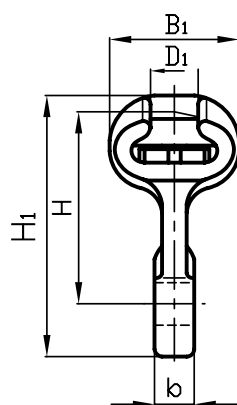


РИС. 1

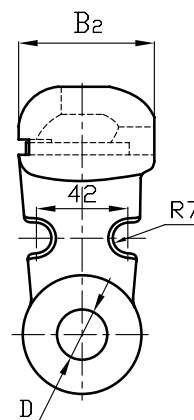


РИС. 2

Наименование	рис	Размеры, мм							Разрушающая нагрузка, кН, не менее	Масса, кг, не более
		B ₁	B ₂	b	D	D ₁	H	H ₁		
У1К-7-16	1	52	58	16	17	19,2	76,0	104,05	70	0,62
У1-7-16	2	52	58	16	17	19,2	95,5	123	70	0,67

УШКИ ДВУХЛАПЧАТЫЕ ТИПА У2 И У2К

НАЗНАЧЕНИЕ:

У2 – ушки двухлапчатые; У2К – ушки двухлапчатые укороченные. Ушки укороченные У2К служат для комплектования изолирующих подвесок и тросовых креплений без защитной арматуры. Применение укороченных ушек У2К сокращает длину и массу подвески.

Изготавливаются по
ГОСТ Р 51177-2017

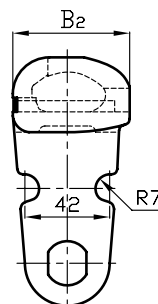
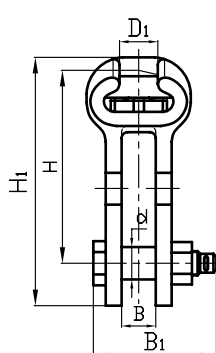


РИС. 1

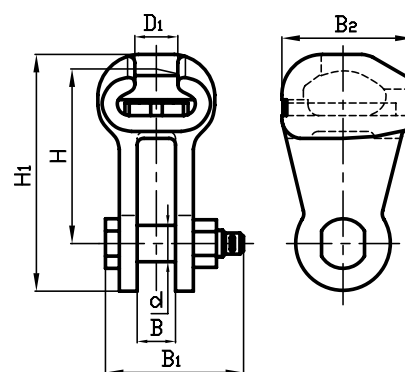


РИС. 2

Наименование	Рис.	Размеры, мм							Разрушающая нагрузка, кН, не менее	Масса, кг, не более
		B	B ₁	B ₂	D ₁	d	H	H ₁		
У2-7-16	1	17	61	58	19,2	16	95,5	123	70	0,98
У2К-7-16	2	17	61	58	19,2	16	77,0	104,5	70	0,75

УШКИ УКОРОЧЕННЫЕ ТИПА УСК

НАЗНАЧЕНИЕ:

Предназначены для соединения стержня подвесного изолятора или серьги с другой линейной арматурой. Ушки типов УС и УСК имеют гнутый палец, благодаря чему обеспечивается шарнирное соединение цепного типа со скобами типа СК, подвеской поддерживающего зажима и коромысел типа ЗКУ. Ушки типа УСК короче ушек типа УС и не рассчитаны на крепление к ним защитной арматуры.

Изготавливаются по

ГОСТ Р 51177-2017

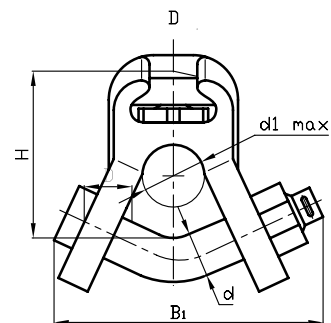
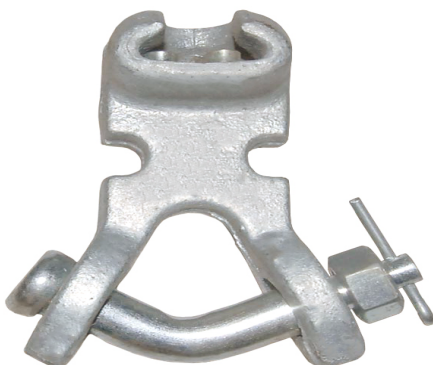
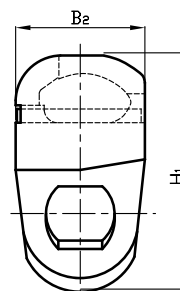


РИС. 1



Наименование	Рис.	Размеры, мм							Разрушающая нагрузка, кН, не менее	Масса, кг, не более
		d	d ₁	D	B ₁	B ₂	H	H ₁		
УСК-7-16	1	18	25	19,2	110	52	67	95	70	1,2

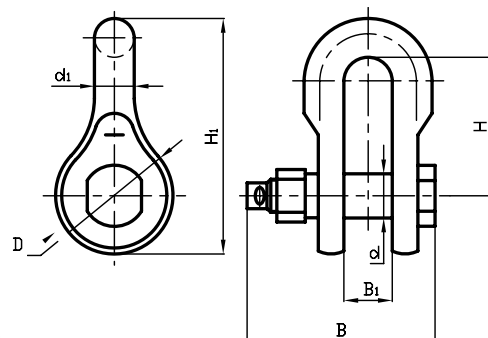
СКОБА ТИПА СК

НАЗНАЧЕНИЕ:

Предназначены для образования шарнирного цепного соединения. Скобы типа СК позволяют осуществить переход со скобы одного вида нагрузок на скобы соседнего (большого или меньшего) ряда нагрузок через цепное соединение. Скобы типа СКД имеют увеличенную строительную высоту и применяются в качестве узлов крепления. Используются когда скобы нормальной длины по какой-либо причине применить невозможно.

Изготавливаются по

ГОСТ Р 51177-2017



Наименование	Рис.	Размеры, мм							Разрушающая нагрузка, кН, не менее	Масса, кг, не более
		B	B ₁	D	d	d ₁	H	H ₁		
СК-7-1А	1	66	17	42	16	14	50	85	70	0,38

УЗЛЫ КРЕПЛЕНИЯ ТИПА КГП

НАЗНАЧЕНИЕ:

Предназначены для крепления с подвижностью в двух взаимно перпендикулярных плоскостях поддерживающих и натяжных подвесок проводов и креплений молниезащитного троса к металлическим траверсам опор.

Изготавливаются по

ГОСТ Р 51177-2017

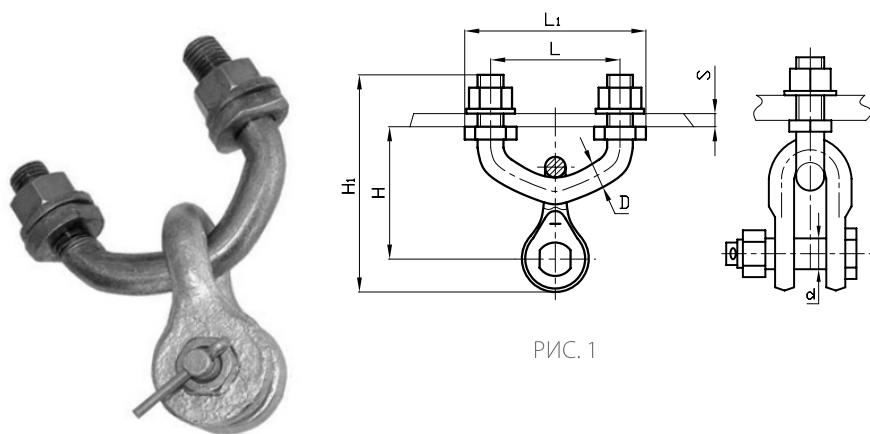


РИС. 1

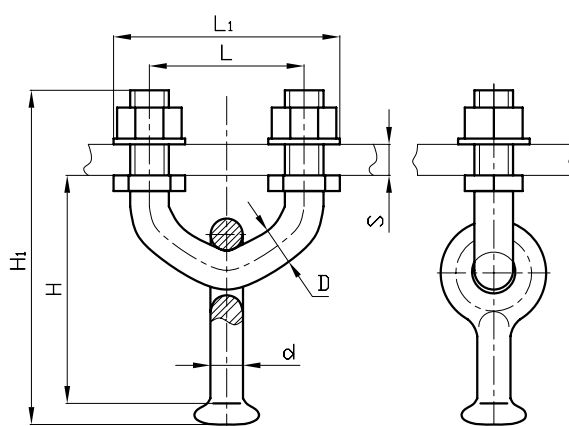


РИС. 2

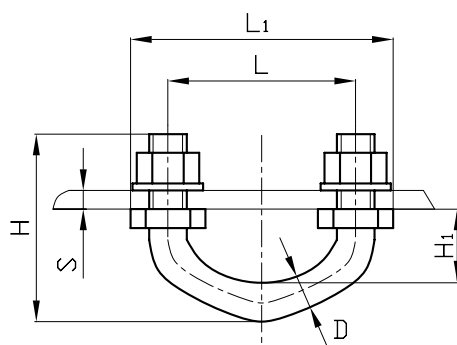
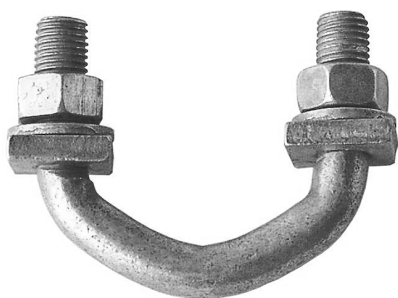


РИС. 3

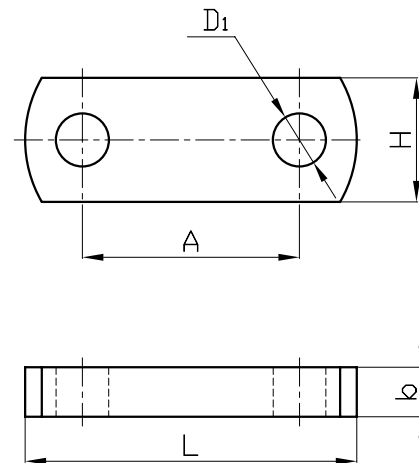
Наименование	Рис.	Размеры, мм									Разрушающая нагрузка, кН, не менее	Масса, кг, не более
		D	D ₁	d	H	H ₁	L	L ₁	S			
									min	max		
КГП-7-1	2	16		16	82	135	80	112	6	8	70	0,8
КГП-7-2Б	3	20	17,0	17	96	141,4	80	112	6	8	70	0,7
КГП-7-2В	3	16		17	96	141,4	80	112	6	8	70	0,7
КГП-7-3	5	16		-	80	32	80	112	6	8	70	0,44

ЗВЕНЬЯ ПРОМЕЖУТОЧНЫЕ ПРЯМЫЕ ТИПА ПР

НАЗНАЧЕНИЕ:

Предназначены для удлинения изолирующих подвесок.

Изготавливаются по ГОСТ Р 51177-2017



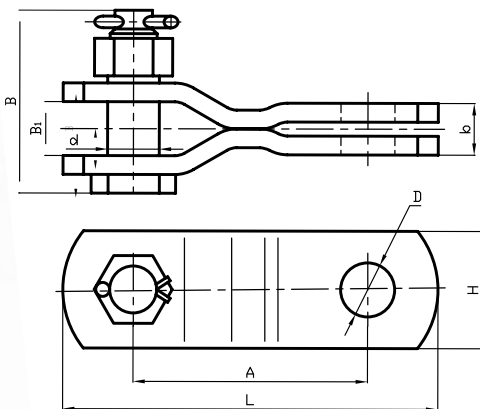
Обозначение	Размеры, мм							Разрушающая нагрузка, кН, не менее	Масса, кг, не более
	A	b	D	D ₁	H	H ₁	L		
ПР-7-6	70	16	42	17	40	35	112	70	0,44

ЗВЕНЬЯ ПРОМЕЖУТОЧНЫЕ ТРЕХЛАПАТЫЕ ТИПА ПРТ

НАЗНАЧЕНИЕ:

Предназначены для удлинения изолирующих подвесок.

Изготавливаются по ГОСТ Р 51177-2017



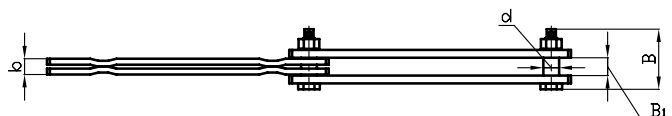
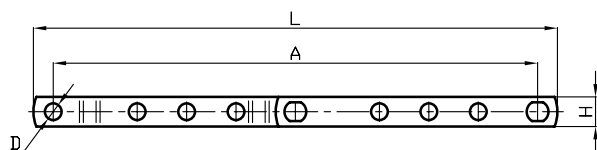
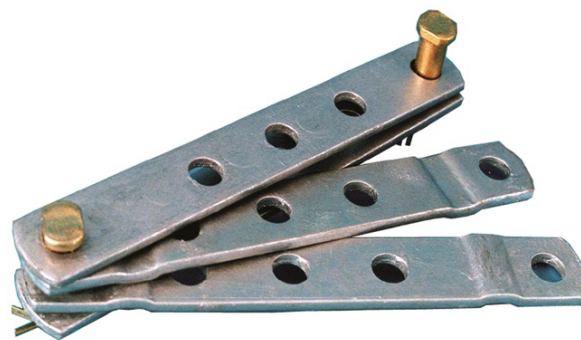
Наименование	Размеры, мм								Разрушающая нагрузка, кН, не менее	Масса, кг, не более
	B ₁	b	d	D	A	L	H	B		
ПРТ-7-1	17	16	16	17	70	114	40	56	70	0,426

ЗВЕНЬЯ ПРОМЕЖУТОЧНЫЕ РЕГУЛИРУЕМЫЕ ТИПА ПРР

НАЗНАЧЕНИЕ:

Предназначены для ступенчатой регулировки длины изолирующей подвески.

Изготавливаются по ГОСТ Р 51177-2017



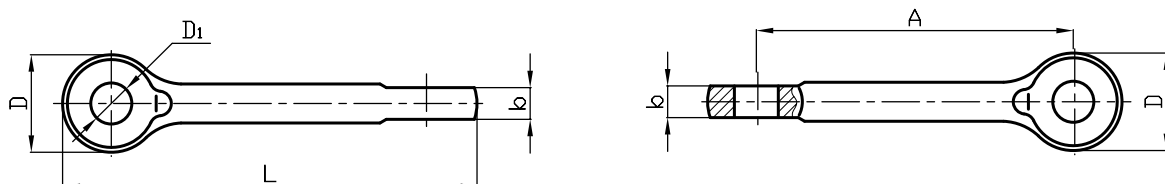
Наименование	Регулируемая длина, A		Размеры, мм							Разрушающая нагрузка, кН, не менее	Масса, кг, не более
	max	min	B	B ₁	b	D	d	L	H		
ПРР-7-1	490	305	56	17	16	17	16	534	40	70	1,77

ЗВЕНЬЯ ПРОМЕЖУТОЧНЫЕ ВЫВЕРНУТЫЕ ТИПА ПРВ

НАЗНАЧЕНИЕ:

Предназначены для изменения
оси шарнирности элементов
изолирующей подвески.

Изготавливаются по
ГОСТ Р 51177-2017



Наименование	Размеры, мм					Разрушающая нагрузка, кН, не менее	Масса, кг, не более
	A	b	D	D ₁	L		
ПРВ-7-1	130	16	40	17	170	70	0,43

ЗВЕНЬЯ ПРОМЕЖУТОЧНЫЕ МОНТАЖНЫЕ ТИПА ПТМ

НАЗНАЧЕНИЕ:

Предназначены для удобства
монтажа натяжных и поддер-
живающих изолирующих под-
весок.

Изготавливаются по
ГОСТ Р 51177-2017

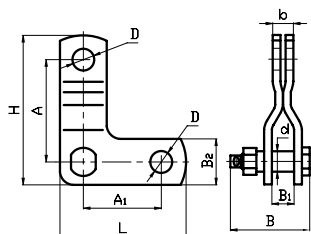
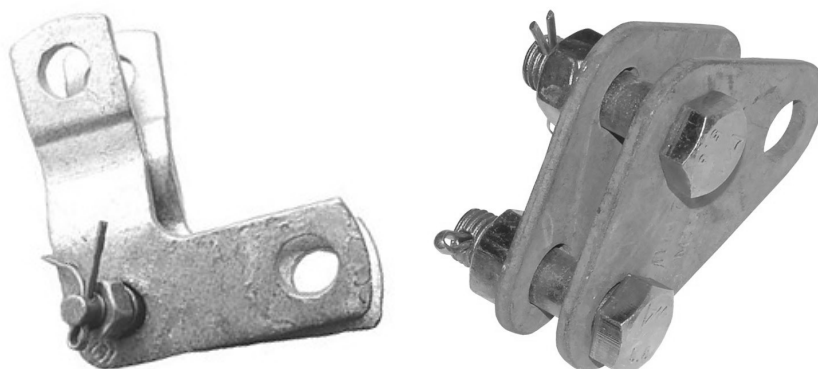


РИС. 1

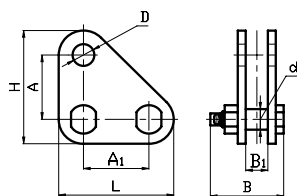


РИС. 2

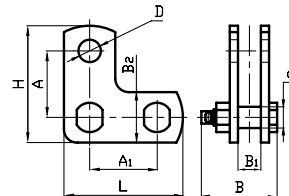


РИС. 3

Наименование	Рис.	Размеры, мм										Разрушающая нагрузка, кН, не менее	Масса, кг, не более
		A	A ₁	B ₂	B ₁	B	b	D	d	L	H		
ПТМ-7-2	1	80	60	42			16			104	124	70	0,66
ПТМ-7-3	2			-	17	56		17	16	88	88	70	0,7
ПТМ-7-3А	3	50	50	42						94	94	70	0,64



8-800-222-26-68

info@n-sip.ru

www.n-sip.ru