

ОАО РАО "ЕЭС России"

Филиал ОАО "НТЦ электроэнергетики"-  
РОСЭП

ОДНОЦЕПНЫЕ ЖЕЛЕЗОБЕТОННЫЕ ОПОРЫ ВЛ 6-20 кВ С ЗАЩИЩЕННЫМИ ПРОВОДАМИ  
С ЛИНЕЙНОЙ АРМАТУРОЙ ООО "НИЛЕД-ТД"

Шифр 27.0002

2007


ОАО РАО "ЕЭС России"

Филиал ОАО "НТЦ электроэнергетики"-  
РОСЭП

ОДНОЦЕПНЫЕ ЖЕЛЕЗОБЕТОННЫЕ ОПОРЫ ВЛ 6-20 кВ С ЗАЩИЩЕННЫМИ ПРОВОДАМИ  
С ЛИНЕЙНОЙ АРМАТУРОЙ ООО "НИЛЕД-ТД"

Шифр 27.0002

Директор



В. В. Князев

Директор НИЦ



А. С. Лисковец

Главный инженер проекта



В. М. Ударов

2007



1. ОБЩАЯ ЧАСТЬ

1.1. Проект одноцепных железобетонных опор для ВЛ 6-20 кВ с защищенными проводами разработан по договору № 966 от 15.03.2007 с ООО «НИЛЕД - ТД».

1.2. В составе данного проекта разработаны одноцепные промежуточные, угловые промежуточные, анкерные, концевые, угловые анкерные, ответвительные анкерные и угловые ответвительные анкерные опоры ВЛ 6-20 кВ с защищенными проводами типа СИП-3 с линейной арматурой ООО «НИЛЕД - ТД».

1.3. Требования по подвеске СИП-3 в данном проекте приняты в соответствии с требованиями, предъявляемыми ПУЭ 7 издания к ВЛЗ (ВЛ до 20 кВ с защищенными проводами).

1.4. В данном проекте приводятся расчетные пролеты и монтажные таблицы проводов СИП-3, которые рассчитаны в соответствии с ПУЭ 7 издания.

1.5. Опоры ВЛЗ 6-20 кВ разработаны на базе железобетонных стоек СВ105-5 и СВ110-5, изготавливаемых в соответствии с ТУ5863-007-00113557-94 по проекту ЛЭП00.10.

2. КОНСТРУКЦИИ ОПОР ВЛЗ 6-20 кВ

2.1. В проекте представлены следующие типы опор:  
 - промежуточные П20-1Н, П20-3Н, угловые промежуточные УП20-1Н и УП20-3Н, анкерные (концевые) А20-1Н и А20-3Н, угловые анкерные УА20-1Н и УА20-3Н, ответвительные анкерные ОА20-1Н и ОА20-3Н, угловые ответвительные анкерные опоры УОА20-1Н и УОА20-3Н, устройства ответвления УО-3 и УО-4 на промежуточных опорах.

2.2. Промежуточные опоры разработаны одностоечной конструкции. Опоры анкерного типа выполнены подкосной конструкции.

2.3. Одноцепные опоры ВЛ 6-20 кВ разработаны на базе железобетонных стоек длиной 10,5 и 11 м с расчетным изгибающим моментом 50 кН·м.

2.4. Опоры ВЛЗ 6-20 кВ разработаны для I - IV районов по гололеду и ветру в ненаселенной и населенной местности для их закрепления в песчаных и глинистых грунтах, представленных в таблицах 1 и 2 Приложения 1 СНиП 2.02.01-83 «Основания зданий и сооружений».

2.5. Данные опоры разработаны для применения на ВЛЗ 6-20 кВ в районах с сейсмичностью до 9 баллов включительно.

3. ПРОВОДА И РАСЧЕТНЫЕ ПРОЛЕТЫ

3.1. На опорах предусматривается возможность подвески трёх защищенных проводов типа СИП-3 сечением 50,70, 95 и 120 мм<sup>2</sup>.

3.2. Нормативные ветровые и гололедные нагрузки принимались в соответствии с Правилами устройства электроустановок седьмого издания. Нормативные ветровые нагрузки на провода и конструкции опор определены для условий, указанных в таблице 1; нормативные гололедные нагрузки – в таблице 2.

Таблица 1

Район по ветру	Нормативное ветровое давление $W_0$ , Па (скорость ветра, $v_0$ , м/с)
I	400(25)
II	500(29)
III	650(32)
IV	800(36)

Таблица 2

Район по гололеду	Нормативная толщина стенки гололеда $b$ , мм
I	10
II	15
III	20
IV	25

Инв. № подл. Подп. и дата Взам. инв. №

						27.0002 - ПЗ			
Изм.	Кол. уч.	Лист	№ док.	Подп.	Дата	Пояснительная записка	Стадия	Лист	Листов
							Р	1	24
ГИП		Ударов		<i>Ударов</i>			Филиал ОАО		
Н.контр.		Амелина		<i>Амелина</i>			"НТЦ электроэнергетики"-		
Пров.		Ударова		<i>Ударова</i>			РОСЭП		
Разраб.		Гореленко		<i>Гореленко</i>					

3.3. Натяжку проводов при строительстве ВЛЗ следует выполнять в соответствии с величинами монтажных стрел провеса проводов, приведенными в таблицах 8 ÷ 23.

3.4. В таблицах 8 ÷ 23 приняты следующие условные обозначения для расчетных режимов проводов:

- «ВГ» - ветер при гололеде на проводах,
- «В» - максимальный ветер, гололед отсутствует,
- «-5Г» - провода покрыты гололедом, ветер отсутствует, температура минус 5°С.
- « - » - расчетная температура воздуха минус 40°С.

3.5. Максимальное тяжение в проводе при нормативной нагрузке принято 7кН. При расчете проводов приняты следующие температуры воздуха: высшая плюс 40°С; низшая минус 40°С; среднегодовая 0°С; при гололеде минус 5°С.

3.6. Расчетный пролет  $l_1$  для промежуточных опор П20-1Н и  $l_2$  для П20-3Н следует определять как наименьший из величины ветрового пролета, вычисленного из условия прочности промежуточной опоры, и габаритного пролета, рассчитанного с учетом прочности проводов СИП-3 и прочности опор анкерного типа.

Промежуточные опоры рассчитаны на одновременное воздействие поперечной ветровой нагрузки на провод и на конструкцию опоры в безгололедном или гололедном режимах и на весовые нагрузки на стрелах прогиба опор.

Анкерные опоры разработаны на расчетное тяжение провода 9 кН.

Пролеты около опор анкерного типа  $l_3$  см. таблицу 5.

#### 4. АРМАТУРА, ИЗОЛЯТОРЫ

4.1. Крепление защищенных проводов на промежуточных опорах, а также шлейфов, выполняется на штыревых изоляторах марок IF27 или IF20 с колпачками К9. Колпачки К9 длиной 76 мм приняты для обеспечения надежности работы изолятора на штыре при гололедно-ветровых нагрузках промежуточных и, особенно, угловых промежуточных опор ВЛ 6-20 кВ.

4.2. Крепление защищенных проводов на опорах анкерного типа предусмотрено на подвесных полимерных изоляторах марки SML 70/20Г, изготавливаемых ООО «НИЛЕД - ТД».

4.3. Крепление защищенных проводов к штыревым изоляторам необходимо выполнять при помощи спиральной вязки типа СВ.

В населенной местности согласно п.2.5.211 ПУЭ 7 издания на промежуточной опоре усиленное крепление провода выполняется на одном штыревом изоляторе с применением двух спиральных пружинных вязок с полимерным покрытием.

В ненаселенной местности крепление провода на промежуточной опоре к изолятору IF27 выполняется двумя вязками, к изолятору IF20 - одной вязкой.

4.4. Расстояние между проводами ВЛ 6-20 кВ принято в соответствии с таблицей 2.5.18 ПУЭ и составляет по грозовым перенапряжениям не менее 45 см.

Расстояние в свету от проводов ВЛ 6-20 кВ до заземленных частей опоры по грозовым перенапряжениям принято 30 см (см. таблицу 2.5.17 ПУЭ), в связи с этим высота штыря над траверсой - 260÷280 мм.

4.5. Устройства защиты изоляции проводов от перенапряжений устанавливаются в соответствии с ПУЭ 7 издания и с учетом опыта эксплуатации ВЛ в данной местности.

Схема устройства защиты изоляции проводов при грозовых перекрытиях с помощью длинно-искровых разрядников PDR10 см. докум. 27.0002-46.

#### 5. ЗАЗЕМЛЕНИЕ ОПОР

5.1. Заземление железобетонных опор ВЛЗ должно быть выполнено в соответствии с требованиями гл.2.5 ПУЭ 7 издания.

5.2. Заземляющее устройство должно выполняться согласно указаниям типового проекта 3.407-150 «Заземляющие устройства опор воздушных линий электропередачи напряжением 0,38 ; 6 ; 10 ; 20 ; 35 кВ».

#### 6. ЗАКРЕПЛЕНИЕ ОПОР В ГРУНТЕ

6.1. Расчет прочности закрепления промежуточных опор в грунте произведен в соответствии с «Руководством по проектированию опор и фундаментов линий электропередачи и распределительных устройств подстанций напряжением выше 1 кВ» (Энергосетьпроект, № 3041 тм, 1977).

6.2. Закрепление промежуточных опор П20-1Н и П20-3Н в грунте предусматривается в сверленные котлованы диаметром 350 мм глубиной 2,5 м или 3 м.

Результаты расчета несущей способности закрепления промежуточных опор в грунте,  $M_{гр}$ , представлены в таблицах 6 и 7.

Изм. № подл.
Подп. и дата
Взам. инв. №

Изм.	Кол. уч.	Лист	№ док.	Подп.	Дата	27.0002 - ПЗ	Лист
							2

Величины расчетных изгибающих моментов  $M_p$ , действующих на промежуточные опоры, равны:  $M_p = 50 \frac{l_{факт}}{l_{встр}}$ , кН·м где  $l_{встр}$  - ветровой пролет см. таблицы 3 или 4,  $l_{факт}$  - принятый пролет в конкретном проекте ВЛЗ.

Первоначально проверяется возможность закрепления опоры на глубину 2,5м. При условии, что  $M_{гр}$  для конкретного грунта по таблице 6 больше величины  $M_p$ , опора закрепляется на глубину 2,5 м, если  $M_{гр} < M_p$ , то опора закрепляется в грунт на глубину 3м, а пролеты уменьшаются в соответствии с примечаниями под таблицами 3 или 4.

6.3. Опоры подкосной конструкции должны устанавливаться во всех грунтах (кроме «слабых») с железобетонными плитами П-3и. При этом необходимо производить гравийно-песчаные подсыпки толщиной 0,5 м над плитой стойки опоры, с тщательным послойным трамбованием. (Под подкос песчано-гравийная подсыпка не требуется).

В «слабых грунтах» (глины и суглинки с консистенцией  $0,5 < J_L < 0,75$ ; супеси -  $0,5 < J_L < 1$ ) требуются дополнительные меры по усилению закрепления опор в грунтах, что рассматривается при конкретном проектировании.

### 7. ЗАЩИТА ОТ КОРРОЗИИ

7.1. Защиту от коррозии элементов опор производить согласно СНиП 2.03.11-85 «Защита строительных конструкций от коррозии».

7.2. В зависимости от агрессивности среды в конкретном проекте ВЛ указывать индекс ( IV, А или IVA) для железобетонных стоек СВ105-5 и СВ110-5 в соответствии с проектом шифр ЛЭП00.10.

### 8. ТРАНСПОРТИРОВАНИЕ И ХРАНЕНИЕ

8.1. Перевозку и хранение стоек СВ105 и СВ110 производить в соответствии с техническими условиями ТУ 5863-007-00113557-94.

8.2. Погрузку, разгрузку и складирование стоек следует выполнять с соблюдением мер предосторожности, исключающих возможность их повреждения.

Запрещается разгрузка стоек со свободным их падением и перемещением по земле волоком.

### 9. ТЕХНИКА БЕЗОПАСНОСТИ

9.1. При монтаже опор и проводов должны соблюдаться общие правила техники безопасности в строительстве согласно СНиП III-4-80 и “Правилам техники безопасности при производстве электромонтажных работ на объектах Минтопэнерго”.

Изм. № подл. Подп. и дата. Взам. инв. №

Изм.	Кол. уч.	Лист	№ док.	Подп.	Дата

27.0002 - ПЗ

Таблица 3 - Расчетные пролеты  $l_1$ , м, для промежуточных железобетонных опор ВЛ 6-20 кВ с защищенными проводами, рассчитанные по ПУЭ 7 издания по картам климатических нагрузок с повторяемостью 1 раз в 25 лет (для ненаселенной и населенной местности)

Сечение защищенного провода СИП-3, мм <sup>2</sup>	Опора П20-1Н на стойке СВ105-5															
	Район по ветру, нормативное ветровое давление $W_0$ , Па															
	I - 400				II - 500				III - 650				IV - 800			
	Район по гололеду, нормативная толщина стенки гололеда $b_0$ , мм															
	I-10	II-15	III-20	IV-25	I-10	II-15	III-20	IV-25	I-10	II-15	III-20	IV-25	I-10	II-15	III-20	IV-25
Габаритные пролеты для ненаселенной местности при заглублении опоры на 2,5 м*																
50	110	90	80	70	110	90	80	70	110	90	80	70	110	90	80	70
70	110	90	80	70	110	90	80	70	110	90	80	70	110	90	80	70
95	105	90	80	70	105	90	80	70	105	90	80	70	105	90	80	70
120	100	90	75	70	100	90	75	70	100	90	75	70	100	90	75	70
Габаритные пролеты для населенной местности при заглублении опоры на 2,5 м*																
50	90	75	65	55	90	75	65	55	90	75	65	55	90	75	65	55
70	90	75	65	55	90	75	65	55	90	75	65	55	90	75	65	55
95	85	75	65	55	85	75	65	55	85	75	65	55	85	75	65	55
120	80	70	65	55	80	70	65	55	80	70	65	55	80	70	65	55
Ветровые пролеты для ненаселенной и населенной местности																
50	135	96	73	58	135	96	73	58	108	96	73	58	68	68	68	58
70	128	91	70	56	128	91	70	56	94	91	70	56	60	60	60	56
95	121	87	68	55	121	87	68	55	82	82	68	55	53	53	53	53
120	115	84	66	53	115	84	66	53	74	74	66	53	48	48	48	48

\*При заглублении опоры П20-1Н на 3 м габаритные пролеты принять равными  $l_3$  (см. таблицу 5).

Изм. № подл. Подпись и дата. Взам. инв. №

Изм.	Кол.уч.	Лист	№ док.	Подп.	Дата

27.0002 - ПЗ

Таблица 4 - Расчетные пролеты  $l_2$ , м, для промежуточных железобетонных опор ВЛ 6-20 кВ с защищенными проводами, рассчитанные по ПУЭ 7 издания по картам климатических нагрузок с повторяемостью 1 раз в 25 лет (для ненаселенной и населенной местности)

Сечение защищенного провода СИП-3, мм <sup>2</sup>	Опора П20-3Н на стойке СВ110-5															
	Район по ветру, нормативное ветровое давление $W_0$ , Па															
	I - 400				II - 500				III - 650				IV - 800			
	Район по гололеду, нормативная толщина стенки гололеда $b_0$ , мм															
	I-10	II-15	III-20	IV-25	I-10	II-15	III-20	IV-25	I-10	II-15	III-20	IV-25	I-10	II-15	III-20	IV-25
Габаритные пролеты для ненаселенной местности при заглублении опоры на 2,5 м*																
50	120	100	85	75	120	100	85	75	120	100	85	75	120	100	85	75
70	120	100	85	75	120	100	85	75	120	100	85	75	120	100	85	75
95	115	100	85	75	115	100	85	75	115	100	85	75	115	100	85	75
120	110	95	85	75	110	95	85	75	110	95	85	75	110	95	85	75
Габаритные пролеты для населенной местности при заглублении опоры на 2,5 м*																
50	100	85	70	65	100	85	70	65	100	85	70	65	100	85	70	65
70	100	85	70	65	100	85	70	65	100	85	70	65	100	85	70	65
95	95	85	70	65	95	85	70	65	95	85	70	65	95	85	70	65
120	90	80	70	65	90	80	70	65	90	80	70	65	90	80	70	65
Ветровые пролеты для ненаселенной и населенной местности																
50	124	87	67	53	124	87	67	53	98	87	67	53	61	61	61	53
70	117	83	64	52	117	83	64	52	84	83	64	52	54	54	54	52
95	111	80	62	50	111	80	62	50	75	75	62	50	48	48	48	48
120	106	77	60	49	106	77	60	49	68	68	60	49	44	44	44	44

\*При заглублении опоры П20-3Н на 3 м габаритные пролеты принять равными  $l_1$  (см. таблицу 3).

Взам. инв. №

Подпись и дата

Инд. № подл.

Изм.	Кол.уч.	Лист	№ док.	Подп.	Дата

27.0002-ПЗ



Таблица 5 - Расчетные пролеты  $l_3$ , м, для опор анкерного типа ВЛ 6-20 кВ с защищенными проводами, рассчитанные по ПУЭ 7 издания по картам климатических нагрузок с повторяемостью 1 раз в 25 лет (для ненаселенной и населенной местности)

Сечение защищенного провода СИП-3, мм <sup>2</sup>	Опоры УП20-1Н, УП20-3Н, А20-1Н, А20-3Н, УА20-1Н, УА20-3Н, ОА20-1Н, ОА20-3Н, УОА20-1Н, УОА20-3Н															
	Район по ветру, нормативное ветровое давление $W_0$ , Па															
	I - 400				II - 500				III - 650				IV - 800			
	Район по гололеду, нормативная толщина стенки гололеда $b_3$ , мм															
	I-10	II-15	III-20	IV-25	I-10	II-15	III-20	IV-25	I-10	II-15	III-20	IV-25	I-10	II-15	III-20	IV-25
для ненаселенной местности																
50	90	75	65	53	90	75	65	53	90	75	65	53	61	61	61	53
70	90	75	64	52	90	75	64	52	84	75	64	52	54	54	54	52
95	85	75	62	50	85	75	62	50	75	75	62	50	48	48	48	48
120	80	70	60	49	80	70	60	49	68	68	60	49	44	44	44	44
для населенной местности																
50	60	55	50	45	60	55	50	45	60	55	50	45	60	55	50	45
70	60	55	50	45	60	55	50	45	60	55	50	45	54	54	50	45
95	60	55	50	45	60	55	50	45	60	55	50	45	48	48	48	45
120	55	50	45	40	55	50	45	40	55	50	45	40	44	44	44	40

Изм. № подл.

Подпись и дата

Взам. инв. №

Изм.	Кол.уч.	Лист	№ док.	Подп.	Дата

27.0002 - ПЗ

Лист

6

Таблица 6 - Несущая способность закрепления в грунтах промежуточных опор П20-1Н и П20-3Н на опрокидывание,  $M_{1p}$ , кН·м, при глубине заделки 2,5 м.

Глубина заделки, h		2.5 м						
Наименование и виды грунтов		Коэффициент пористости грунта «e»						
		0.45	0.55	0.65	0.75	0.85	0.95	1.05
ПЕСКИ	Гравелистые и крупные	92	72	59	--	--	--	--
	Средней крупности	75	64	50	--	--	--	--
	Мелкие	70	59	42	30	--	--	--
	Пылеватые	64	53	39	28	--	--	--
СУПЕСИ	$0 < I_L \leq 0.25$	78	66	55	43	--	--	--
	$0.25 < I_L \leq 0.75$	64	51	43	34	27	--	--
СУГЛИНКИ	$0 < I_L \leq 0.25$	99	78	65	53	46	38	--
	$0.25 < I_L \leq 0.5$	87	74	61	51	40	32	--
	$0.5 < I_L \leq 0.75$	--	--	42	35	28	24	20
ГЛИНЫ	$0 < I_L \leq 0.25$	--	150	119	91	76	61	50
	$0.25 < I_L \leq 0.5$	--	--	92	78	65	51	40
	$0.5 < I_L \leq 0.75$	--	--	51	45	37	31	25

Таблица 7 - Несущая способность закрепления в грунтах промежуточных опор П20-1Н и П20-3Н на опрокидывание,  $M_{np}$ , кН·м, при глубине заделки 3 м.

Глубина заделки, h		3.0 м						
		Коэффициент пористости грунта «e»						
Наименование и виды грунтов		0.45	0.55	0.65	0.75	0.85	0.95	1.05
		ПЕСКИ	Гравелистые и крупные	168	131	107	--	--
Средней крупности	136		115	89	--	--	--	--
Мелкие	126		104	74	53	--	--	--
Пылеватые	113		94	68	49	--	--	--
СУПЕСИ	$0 < I_L \leq 0.25$	134	113	93	73	--	--	--
	$0.25 < I_L \leq 0.75$	110	88	73	57	44	--	--
СУГЛИНКИ	$0 < I_L \leq 0.25$	164	129	107	88	76	62	--
	$0.25 < I_L \leq 0.5$	145	123	101	84	66	53	--
	$0.5 < I_L \leq 0.75$	--	--	69	58	46	39	32
ГЛИНЫ	$0 < I_L \leq 0.25$	--	246	194	148	124	98	80
	$0.25 < I_L \leq 0.5$	--	--	150	125	104	82	62
	$0.5 < I_L \leq 0.75$	--	--	83	72	59	49	39

Монтажные таблицы защищенных проводов типа СИП-3 для подвески на железобетонных опорах ВЛ 6-20 кВ

Таблица 8

Провод СИП-3 1x50

Допустимое напряжение провода  $\sigma_{вг} = \sigma_{-} = 114$  МПа  $\sigma_{ст} = 45$  МПа

Максимальное тяжение провода  $T'' = 7000$  Н

Нормативное ветровое давление  $W_0 = 400-800$  Па I-IV район

Нормативная толщина стенки гололеда  $b_3 = 10$  мм I район

Пролет, м	Режим	ВГ	В	Напряжения в проводе, МПа, при температуре, С°						Стрелы провеса провода, м, при температуре, С°					
				-5Г	-40	-20	0	15	40	-40	-20	0	15	40	-5Г
10	СГ	56,1	55,2	53,1	96,3	70,6	45,0	26,3	6,7	0,01	0,01	0,01	0,02	0,10	0,04
20	СГ	65,1	62,9	57,1	95,6	70,1	45,0	27,6	11,2	0,03	0,04	0,06	0,09	0,23	0,13
30	СГ	74,3	71,1	61,8	94,5	69,2	45,0	29,3	14,9	0,06	0,08	0,13	0,19	0,38	0,28
40	СГ	83,1	78,9	66,6	92,9	68,1	45,0	30,9	18,1	0,11	0,15	0,23	0,33	0,56	0,46
50	СГ	91,2	86,1	71,3	90,9	66,7	45,0	32,5	20,8	0,17	0,24	0,35	0,49	0,76	0,68
60	СГ	98,1	92,1	75,6	88,6	65,2	45,0	33,9	23,1	0,26	0,35	0,51	0,67	0,99	0,92
70	СГ	104,4	97,4	79,7	86,0	63,5	45,0	35,1	25,2	0,36	0,49	0,69	0,89	1,23	1,18
80	СГ	110,1	102,1	83,4	83,1	61,8	45,0	36,1	27,0	0,49	0,66	0,90	1,12	1,50	1,48
90	ВГ	114,0	105,0	85,6	77,5	58,1	43,5	36,0	28,1	0,66	0,88	1,18	1,42	1,83	1,82
100	ВГ	114,0	103,9	84,1	65,0	49,5	38,9	33,5	27,4	0,97	1,28	1,63	1,89	2,31	2,29
110	ВГ	114,0	103,1	82,6	54,2	43,0	35,5	31,6	26,9	1,41	1,78	2,16	2,43	2,85	2,82
120	ВГ	114,0	102,3	81,5	46,5	38,7	33,2	30,2	26,5	1,96	2,36	2,75	3,02	3,44	3,40
130	ВГ	114,0	101,6	80,7	41,4	35,7	31,7	29,3	26,2	2,59	3,00	3,38	3,66	4,08	4,03

Инв. № подл. Подп. и дата. Взам. инв. №

Изм.	Кол. уч.	Лист	№ док.	Подп.	Дата

27.0002 - ПЗ

Монтажные таблицы защищенных проводов типа СИП-3 для подвески на железобетонных опорах ВЛ 6-10 кВ

Таблица 9

Провод СИП-3 1x50

Допустимое напряжение провода  $\sigma_{вг} = \sigma_{-} = 114$  МПа  $\sigma_{сг} = 45$  МПа

Максимальное тяжение провода  $T^H = 7000$  Н

Нормативное ветровое давление  $W_0 = 400-800$  Па I-IV район

Нормативная толщина стенки гололеда  $b_s = 15$  мм II район

Пролет, м	Режим	ВГ	В	Напряжения в проводе, МПа, при температуре, С <sup>0</sup>						Стрелы провеса провода, м, при температуре, С <sup>0</sup>					
				-5Г	-40	-20	0	15	40	-40	-20	0	15	40	-5Г
10	СГ	59,8	55,2	55,5	96,3	70,6	45,0	26,3	6,7	0,01	0,01	0,01	0,02	0,10	0,05
20	СГ	73,2	62,9	63,6	95,6	70,1	45,0	27,6	11,2	0,03	0,04	0,06	0,09	0,23	0,19
30	СГ	86,1	71,1	72,1	94,5	69,2	45,0	29,3	15,0	0,06	0,08	0,13	0,19	0,38	0,37
40	СГ	98,0	78,9	80,1	92,9	68,1	45,0	31,0	18,1	0,11	0,15	0,23	0,33	0,56	0,60
50	СГ	108,9	86,1	87,7	90,9	66,7	45,0	32,5	20,8	0,17	0,24	0,35	0,49	0,76	0,85
60	ВГ	114,0	87,4	90,0	78,9	56,4	38,5	27,2	21,1	0,29	0,40	0,59	0,84	1,08	1,20
70	ВГ	114,0	83,9	87,7	56,5	40,0	29,5	24,7	19,7	0,55	0,78	1,05	1,26	1,57	1,67
80	ВГ	114,0	81,1	86,3	39,9	30,7	25,1	22,3	19,0	1,02	1,32	1,61	1,82	2,13	2,22
90	ВГ	114,0	78,9	85,4	31,2	26,2	22,8	21,0	18,6	1,65	1,96	2,25	2,45	2,76	2,84
100	ВГ	114,0	77,0	84,9	26,8	23,8	21,5	20,2	18,4	2,36	2,66	2,94	3,14	3,45	3,53
110	ВГ	114,0	75,7	84,3	24,2	22,2	20,6	19,6	18,1	3,16	3,45	3,73	3,92	4,23	4,30

Изм. № подл. Подп. и дата. Взам. инв. №

Изм.	Кол. уч.	Лист	№ док.	Подп.	Дата

26.0071 - ПЗ

Лист

10

Монтажные таблицы защищенных проводов типа СИП-3 для подвески на железобетонных опорах ВЛ 6-10 кВ

Таблица 10

Провод СИП-3 1x50

Допустимое напряжение провода  $\sigma_{вг} = \sigma_{-} = 114$  МПа  $\sigma_{сг} = 45$  МПа

Максимальное тяжение провода  $T^H = 7000$  Н

Нормативное ветровое давление  $W_0 = 400-800$  Па I-IV район

Нормативная толщина стенки гололеда  $b_0 = 20$  мм III район

Пролет, м	Режим	Напряжения в проводе, МПа, при температуре, С <sup>0</sup>								Стрелы провеса провода, м, при температуре, С <sup>0</sup>					
		ВГ	В	-5Г	-40	-20	0	15	40	-40	-20	0	15	40	-5Г
10	СГ	64,4	55,2	59,2	96,3	70,6	45,0	26,3	6,7	0,01	0,01	0,01	0,02	0,10	0,07
20	СГ	82,5	62,9	72,1	95,6	70,1	45,0	27,6	11,2	0,03	0,04	0,06	0,09	0,23	0,24
30	СГ	99,0	71,1	84,5	94,5	69,2	45,0	29,3	14,9	0,06	0,08	0,13	0,19	0,38	0,46
40	ВГ	114,0	78,7	95,9	92,7	67,9	44,9	30,9	18,0	0,11	0,15	0,23	0,33	0,56	0,73
50	ВГ	114,0	70,8	92,1	58,1	38,2	25,4	20,1	15,2	0,27	0,41	0,62	0,79	1,04	1,18
60	ВГ	114,0	65,7	90,2	31,5	23,4	18,9	16,7	14,2	0,72	0,97	1,21	1,37	1,61	1,74
70	ВГ	114,0	62,2	89,1	21,7	18,5	16,4	15,2	13,7	1,43	1,67	1,89	2,04	2,27	2,40
80	ВГ	114,0	59,8	88,5	18,2	16,5	15,3	14,5	13,4	2,23	2,45	2,66	2,80	3,03	3,15
90	ВГ	114,0	58,0	88,3	16,5	15,5	14,6	14,0	13,2	3,11	3,32	3,51	3,66	3,88	4,00
100	ВГ	114,0	56,5	88,3	15,6	14,9	14,2	13,8	13,2	4,06	4,26	4,45	4,59	4,82	4,93

Взам. инв. №

Подп. и дата

Инв. № подл.

Изм.	Кол. уч.	Лист	№ док.	Подп.	Дата

26.0071 - ПЗ

Лист

11

Монтажные таблицы защищенных проводов типа СИП-3 для подвески на железобетонных опорах ВЛ 6-20 кВ

Таблица 11

Провод **СИП-3 1x50**

Допустимое напряжение провода  $\sigma_{вг} = \sigma_{в} = 114$  МПа  $\sigma_{сг} = 45$  МПа

Максимальное тяжение провода  $T^H = 7000$  Н

Нормативное ветровое давление  $W_0 = 400-800$  Па I-IV район

Нормативная толщина стенки гололеда  $b_0 = 25$  мм IV район

Пролет, м	Режим	ВГ	В	Напряжения в проводе, МПа, при температуре, С <sup>0</sup>						Стрелы провеса провода, м, при температуре, С <sup>0</sup>					
				-5Г	-40	-20	0	15	40	-40	-20	0	15	40	-5Г
10	СГ	69,8	55,2	64,2	96,3	70,6	45,0	26,3	6,7	0,01	0,01	0,01	0,02	0,10	0,09
20	СГ	92,7	62,9	82,2	95,6	70,1	45,0	27,6	11,2	0,03	0,04	0,06	0,09	0,23	0,29
30	СГ	113,0	71,1	98,6	94,5	69,2	45,0	29,3	15,0	0,06	0,08	0,13	0,19	0,38	0,55
40	ВГ	114,0	59,0	95,7	50,5	31,0	19,8	15,6	11,9	0,20	0,33	0,51	0,65	0,85	1,00
50	ВГ	114,0	52,4	93,2	20,2	16,0	13,6	12,3	10,7	0,78	0,99	1,17	1,29	1,48	1,61
60	ВГ	114,0	48,7	92,3	14,4	12,9	11,9	11,0	10,3	1,59	1,76	1,92	2,07	2,21	2,34
70	ВГ	114,0	46,4	91,8	12,5	11,7	11,1	10,7	10,1	2,48	2,64	2,80	2,91	3,08	3,20
80	ВГ	114,0	44,8	91,7	11,6	11,1	10,7	10,4	10,0	3,49	3,64	3,79	3,89	4,06	4,19

Изм. № подл. Подп. и дата. Взам. инв. №

Изм.	Кол. уч.	Лист	№ док.	Подп.	Дата

27.0002 - ПЗ

Лист

12

Монтажные таблицы защищенных проводов типа СИП-3 для подвески на железобетонных опорах ВЛ 6-20 кВ

Таблица 12

Провод СИП-3 1x70

Допустимое напряжение провода  $\sigma_{вр} = \sigma_{-} = 114$  МПа  $\sigma_{сг} = 45$  МПа

Максимальное тяжение провода  $T'' = 7000$  Н

Нормативное ветровое давление  $W_0 = 400-800$  Па I-IV район

Нормативная толщина стенки гололеда  $b_0 = 10$  мм I район

Пролет, м	Режим	ВГ	В	Напряжения в проводе, МПа, при температуре, С°						Стрелы провеса провода, м, при температуре, С°					
				-5Г	-40	-20	0	15	40	-40	-20	0	15	40	-5Г
20	СГ	60,7	59,8	55,3	95,8	70,2	45,0	27,3	10,5	0,02	0,03	0,05	0,08	0,22	0,11
30	СГ	67,7	66,3	58,8	94,8	69,5	45,0	28,8	14,0	0,05	0,07	0,12	0,18	0,37	0,24
40	СГ	74,6	72,7	62,5	93,5	68,5	45,0	30,4	17,0	0,10	0,13	0,20	0,30	0,54	0,40
50	СГ	81,1	78,8	66,2	91,9	67,4	45,0	31,8	19,6	0,16	0,21	0,32	0,45	0,73	0,59
60	СГ	86,7	83,9	69,8	89,9	66,0	45,0	33,1	21,9	0,23	0,31	0,46	0,63	0,95	0,81
70	СГ	91,9	88,4	73,1	87,7	64,6	45,0	34,3	23,9	0,32	0,44	0,63	0,82	1,18	1,05
80	СГ	96,5	92,4	76,2	85,2	63,1	45,0	35,4	25,7	0,43	0,58	0,82	1,04	1,43	1,32
90	СГ	100,8	95,9	79,1	82,6	61,5	45,0	36,3	27,3	0,56	0,76	1,04	1,28	1,71	1,60
100	ВГ	101,0	95,4	78,0	72,3	54,1	40,9	34,3	27,1	0,80	1,07	1,41	1,68	2,12	2,01
110	ВГ	101,0	94,8	76,7	62,0	47,4	37,5	32,5	26,8	1,12	1,47	1,86	2,15	2,60	2,47
120	ВГ	101,0	94,3	75,7	53,6	42,5	35,1	31,2	26,6	1,55	1,95	2,36	2,66	3,12	2,98
130	ВГ	101,0	93,7	75,0	47,3	39,0	33,4	30,3	26,4	2,06	2,49	2,92	3,22	3,68	3,53
140	ВГ	101,0	93,2	74,4	42,7	36,5	32,1	29,6	26,3	2,64	3,09	3,51	3,81	4,28	4,13

Изм. № подл. Подп. и дата. Взам. инв. №

Изм.	Кол. уч.	Лист	№ док.	Подп.	Дата

27.0002 - ПЗ



Монтажные таблицы защищенных проводов типа СИП-3 для подвески на железобетонных опорах ВЛ 6-20 кВ

Таблица 13

Провод **СИП-3 1x70**

Допустимое напряжение провода  $\sigma_{вг} = \sigma_{-} = 114$  МПа  $\sigma_{ст} = 45$  МПа

Максимальное тяжение провода  $T^m = 7000$  Н

Нормативное ветровое давление  $W_0 = 400-800$  Па I-IV район

Нормативная толщина стенки гололеда  $b_3 = 15$  мм II район

Пролет, м	Режим	ВГ	В	Напряжения в проводе, МПа, при температуре, С <sup>0</sup>							Стрелы провеса провода, м, при температуре, С <sup>0</sup>					
				-5Г	-40	-20	0	15	40	-40	-20	0	15	40	-5Г	
20	СГ	66,6	59,8	59,8	95,8	70,2	45,0	27,3	10,5	0,02	0,03	0,05	0,08	0,22	0,16	
30	СГ	76,7	66,3	66,4	94,8	69,5	45,0	28,8	14,0	0,05	0,07	0,12	0,18	0,37	0,32	
40	СГ	86,2	72,7	72,8	93,5	68,5	45,0	30,4	17,0	0,10	0,13	0,20	0,30	0,54	0,52	
50	СГ	95,0	78,8	78,9	91,9	67,4	45,0	31,8	19,6	0,16	0,21	0,32	0,45	0,73	0,75	
60	ВГ	101,0	82,0	82,8	86,3	62,7	42,3	31,3	21,1	0,24	0,33	0,49	0,66	0,98	1,03	
70	ВГ	101,0	79,0	80,8	68,1	47,8	33,3	24,9	20,1	0,41	0,59	0,85	1,13	1,40	1,44	
80	ВГ	101,0	76,6	79,4	51,4	36,9	28,1	23,9	19,5	0,72	1,00	1,31	1,54	1,89	1,91	
90	ВГ	101,0	74,6	78,5	39,3	30,6	25,2	22,4	19,2	1,19	1,53	1,85	2,08	2,43	2,44	
100	ВГ	101,0	72,9	78,0	32,4	27,0	23,5	21,5	19,0	1,78	2,13	2,45	2,68	3,03	3,04	
110	ВГ	101,0	71,7	77,4	28,2	24,8	22,3	20,8	18,8	2,47	2,81	3,13	3,35	3,70	3,70	
120	ВГ	101,0	70,6	77,0	25,8	23,4	21,5	20,3	18,7	3,22	3,55	3,86	4,08	4,43	4,43	

Изм. № подл. Подп. и дата. Взам. инв. №

Изм.	Кол. уч.	Лист	№ док.	Подп.	Дата

27.0002 - ПЗ

Лист

14

Монтажные таблицы защищенных проводов типа СИП-3 для подвески на железобетонных опорах ВЛ 6-20 кВ

Таблица 14

Провод СИП-3 1x70

Допустимое напряжение провода  $\sigma_{вг} = \sigma_{-} = 114$  МПа  $\sigma_{сг} = 45$  МПа

Максимальное тяжение провода  $T^H = 7000$  Н

Нормативное ветровое давление  $W_0 = 400-800$  Па I-IV район

Нормативная толщина стенки гололеда  $b_0 = 20$  мм III район

Пролет, м	Режим	ВГ	В	Напряжения в проводе, МПа, при температуре, С <sup>0</sup>						Стрелы провеса провода, м, при температуре, С <sup>0</sup>					
				-5Г	-40	-20	0	15	40	-40	-20	0	15	40	-5Г
10	СГ	59,9	54,0	56,5	96,3	70,6	45,0	26,2	6,2	0,01	0,01	0,01	0,02	0,09	0,06
20	СГ	73,6	59,8	66,1	95,7	70,2	45,0	27,3	10,5	0,02	0,03	0,05	0,08	0,22	0,20
30	СГ	86,8	66,3	75,8	94,8	69,5	45,0	28,8	14,0	0,05	0,07	0,12	0,18	0,37	0,40
40	СГ	98,9	72,7	85,1	93,5	68,5	45,0	30,4	17,0	0,10	0,13	0,20	0,30	0,54	0,63
50	ВГ	101,0	68,5	84,1	71,6	48,7	30,7	22,6	15,8	0,20	0,30	0,47	0,64	0,91	1,00
60	ВГ	101,0	63,6	82,3	45,6	30,5	22,1	18,5	14,8	0,45	0,68	0,94	1,12	1,40	1,48
70	ВГ	101,0	60,2	81,2	28,9	22,4	18,6	16,6	14,4	0,98	1,26	1,52	1,70	1,96	2,04
80	ВГ	101,0	57,8	80,6	22,2	19,1	16,9	15,7	14,1	1,66	1,93	2,18	2,35	2,61	2,68
90	ВГ	101,0	55,9	80,3	19,3	17,5	16,0	15,2	14,0	2,42	2,67	2,91	3,07	3,34	3,40
100	ВГ	101,0	54,4	80,2	17,8	16,5	15,5	14,8	13,9	3,24	3,49	3,71	3,88	4,14	4,21

Изм. № подл. Подл. и дата. Взам. инв. №

Изм.	Кол. уч.	Лист	№ док.	Подл.	Дата

27.0002 - ПЗ

Лист

15

Монтажные таблицы защищенных проводов типа СИП-3 для подвески на железобетонных опорах ВЛ 6-20 кВ

Таблица 15

Провод СИП-3 1x70

Допустимое напряжение провода  $\sigma_{вг} = \sigma_{-} = 114$  МПа  $\sigma_{ст} = 45$  МПа

Максимальное тяжение провода  $T'' = 7000$  Н

Нормативное ветровое давление  $W_0 = 400-800$  Па I-IV район

Нормативная толщина стенки гололеда  $b_0 = 25$  мм IV район

Пролет, м	Режим	Напряжения в проводе, МПа, при температуре, С <sup>0</sup>								Стрелы провеса провода, м, при температуре, С <sup>0</sup>					
		ВГ	В	-5Г	-40	-20	0	15	40	-40	-20	0	15	40	-5Г
10	СГ	63,8	54,0	59,9	96,3	70,6	45,0	26,2	6,2	0,01	0,01	0,01	0,02	0,09	0,08
20	СГ	81,5	59,8	73,6	95,8	70,2	45,0	27,3	10,5	0,02	0,03	0,05	0,08	0,22	0,25
30	СГ	97,8	66,3	86,8	94,8	69,5	45,0	28,8	14,0	0,05	0,07	0,12	0,18	0,37	0,48
40	ВГ	101,0	58,7	86,8	67,0	43,7	25,7	18,2	12,5	0,14	0,21	0,36	0,51	0,73	0,84
50	ВГ	101,0	51,9	84,5	31,9	21,3	16,1	13,8	11,4	0,45	0,68	0,90	1,04	1,26	1,36
60	ВГ	101,0	47,9	83,5	18,5	15,5	13,5	12,0	11,0	1,12	1,34	1,54	1,72	1,88	1,98
70	ВГ	101,0	45,4	83,0	14,9	13,4	12,4	11,7	10,8	1,90	2,10	2,28	2,42	2,62	2,71
80	ВГ	101,0	43,6	82,8	13,3	12,5	11,8	11,3	10,7	2,76	2,95	3,13	3,26	3,46	3,54
90	ВГ	101,0	42,3	82,8	12,5	12,0	11,5	11,1	10,6	3,72	3,90	4,07	4,19	4,39	4,48

Изм. № подл. Подп. и дата. Взам. инв. №

Изм.	Кол. уч.	Лист	№ док.	Подп.	Дата

27.0002 - ПЗ

Лист

16

Монтажные таблицы защищенных проводов типа СИП-3 для подвески на железобетонных опорах ВЛ 6-20 кВ

Таблица 16

Провод СИП-3 1x95

Допустимое напряжение провода  $\sigma_{вг} = \sigma_{-} = 114$  МПа  $\sigma_{ст} = 45$  МПа

Максимальное тяжение провода  $T'' = 7000$  Н

Нормативное ветровое давление  $W_0 = 400-800$  Па I-IV район

Нормативная толщина стенки гололеда  $b_0 = 10$  мм I район

Пролет, м	Режим	ВГ	В	Напряжения в проводе, МПа, при температуре, С <sup>0</sup>						Стрелы провеса провода, м, при температуре, С <sup>0</sup>					
				-5Г	-40	-20	0	15	40	-40	-20	0	15	40	-5Г
20	-	43,5	43,1	37,9	75,8	50,4	26,5	13,8	7,1	0,03	0,04	0,08	0,16	0,30	0,14
30	-	51,3	50,7	43,0	75,7	50,8	28,5	17,4	10,2	0,06	0,10	0,17	0,28	0,48	0,28
40	-	58,5	57,9	48,0	75,7	51,4	30,6	20,5	13,0	0,11	0,17	0,28	0,42	0,67	0,45
50	-	65,3	64,5	52,8	75,7	52,1	32,7	23,3	15,7	0,18	0,26	0,42	0,58	0,87	0,63
60	-	71,3	70,1	57,3	75,7	52,9	34,7	25,9	18,2	0,26	0,37	0,56	0,76	1,08	0,84
70	ВГ	75,8	74,2	60,5	73,6	51,9	35,4	27,5	20,1	0,36	0,51	0,75	0,97	1,33	1,09
80	ВГ	75,8	73,7	59,1	62,4	44,0	31,7	26,0	20,4	0,56	0,79	1,10	1,34	1,71	1,45
90	ВГ	75,8	73,3	58,2	52,4	38,1	29,3	25,1	20,6	0,84	1,16	1,50	1,75	2,14	1,86
100	ВГ	75,8	72,8	57,7	44,5	34,2	27,8	24,5	20,8	1,22	1,59	1,96	2,22	2,61	2,32
110	ВГ	75,8	72,4	57,1	38,5	31,3	26,6	24,1	21,0	1,71	2,10	2,47	2,74	3,14	2,84
120	ВГ	75,8	72,1	56,6	34,6	29,4	25,8	23,7	21,1	2,27	2,67	3,04	3,30	3,71	3,41
130	ВГ	75,8	71,8	56,3	31,9	28,0	25,2	23,5	21,2	2,88	3,28	3,65	3,92	4,33	4,02

Изм. № подл. Подп. и дата. Взам. инв. №

Изм.	Кол. уч.	Лист	№ док.	Подп.	Дата

27.0002 - ПЗ

Лист

17

Монтажные таблицы защищенных проводов типа СИП-3 для подвески на железобетонных опорах ВЛ 6-20 кВ

Таблица 17

Провод СИП-3 1х95

Допустимое напряжение провода

$$\sigma_{\text{н}} = \sigma_{-} = 114 \text{ МПа} \quad \sigma_{\text{ст}} = 45 \text{ МПа}$$

Максимальное тяжение провода

$$T^{\text{н}} = 7000 \text{ Н}$$

Нормативное ветровое давление

$$W_0 = 400-800 \text{ Па} \quad \text{I-IV район}$$

Нормативная толщина стенки гололеда

$$b_0 = 15 \text{ мм} \quad \text{II район}$$

Пролет, м	Режим	ВГ	В	Напряжения в проводе, МПа, при температуре, С <sup>0</sup>						Стрелы провеса провода, м, при температуре, С <sup>0</sup>					
				-5Г	-40	-20	0	15	40	-40	-20	0	15	40	-5Г
20	-	49,4	43,1	42,9	75,8	50,4	26,5	13,8	7,1	0,03	0,04	0,08	0,16	0,30	0,18
30	-	59,5	50,8	50,4	75,8	50,8	28,5	17,4	10,2	0,06	0,10	0,17	0,28	0,48	0,35
40	-	68,7	57,9	57,5	75,8	51,4	30,6	20,5	13,0	0,11	0,17	0,28	0,42	0,67	0,55
50	ВГ	75,8	62,9	62,4	72,5	49,2	30,6	22,1	15,2	0,19	0,28	0,44	0,61	0,89	0,79
60	ВГ	75,8	60,7	60,7	54,7	35,9	24,5	19,7	15,2	0,36	0,54	0,80	1,00	1,29	1,17
70	ВГ	75,8	58,9	59,7	39,3	27,7	21,3	17,6	15,3	0,68	0,96	1,25	1,51	1,75	1,62
80	ВГ	75,8	57,5	59,0	29,8	23,5	19,7	17,7	15,3	1,17	1,48	1,77	1,97	2,27	2,13
90	ВГ	75,8	56,4	58,7	25,0	21,3	18,7	17,3	15,4	1,76	2,07	2,36	2,55	2,86	2,71
100	ВГ	75,8	55,4	58,6	22,5	20,0	18,1	17,0	15,5	2,42	2,72	3,00	3,20	3,51	3,36
110	ВГ	75,8	54,7	58,3	20,9	19,1	17,7	16,8	15,6	3,16	3,45	3,72	3,92	4,23	4,08

Изм. № подл. Подп. и дата. Взам. инв. №

Изм.	Кол. уч.	Лист	№ док.	Подп.	Дата

27.0002 - ПЗ

Лист

18

Монтажные таблицы защищенных проводов типа СИП-3 для подвески на железобетонных опорах ВЛ 6-20 кВ

Таблица 18

Провод **СИП-3 1x95**

Допустимое напряжение провода

$$\sigma_{вг} = \sigma_{-} = 114 \text{ МПа} \quad \sigma_{сг} = 45 \text{ МПа}$$

Максимальное тяжение провода

$$T^H = 7000 \text{ Н}$$

Нормативное ветровое давление

$$W_0 = 400-800 \text{ Па} \quad \text{I-IV район}$$

Нормативная толщина стенки гололеда

$$b_0 = 20 \text{ мм} \quad \text{III район}$$

Пролет, м	Режим	ВГ	В	Напряжения в проводе, МПа, при температуре, С <sup>0</sup>						Стрелы провеса провода, м, при температуре, С <sup>0</sup>					
				-5Г	-40	-20	0	15	40	-40	-20	0	15	40	-5Г
10	-	41,9	35,4	38,3	75,8	50,1	24,9	9,6	3,8	0,01	0,01	0,02	0,06	0,14	0,07
20	-	55,9	43,1	49,1	75,7	50,4	26,5	13,8	7,1	0,03	0,04	0,08	0,16	0,30	0,22
30	-	68,3	50,7	59,1	75,7	50,8	28,5	17,4	10,2	0,06	0,10	0,17	0,28	0,48	0,42
40	ВГ	75,8	53,5	64,2	67,0	43,4	25,1	17,5	11,9	0,13	0,20	0,35	0,50	0,73	0,68
50	ВГ	75,8	49,6	62,1	40,9	25,5	17,8	14,7	11,7	0,33	0,53	0,76	0,93	1,16	1,11
60	ВГ	75,8	47,0	61,2	24,5	18,5	15,2	13,6	11,7	0,80	1,06	1,29	1,44	1,68	1,62
70	ВГ	75,8	45,1	60,7	18,6	15,9	14,1	13,0	11,7	1,43	1,68	1,90	2,05	2,28	2,22
80	ВГ	75,8	43,8	60,5	16,2	14,6	13,4	12,7	11,7	2,15	2,38	2,59	2,74	2,97	2,91
90	ВГ	75,8	42,8	60,5	15,0	14,0	13,1	12,5	11,8	2,94	3,15	3,36	3,51	3,74	3,68
100	ВГ	75,8	41,9	60,6	14,3	13,5	12,9	12,5	11,8	3,80	4,02	4,22	4,37	4,60	4,53

Монтажные таблицы защищенных проводов типа СИП-3 для подвески на железобетонных опорах ВЛ 6-20 кВ

Таблица 19

Провод СИП-3 1х95

Допустимое напряжение провода  $\sigma_{вг} = \sigma_{-} = 114$  МПа  $\sigma_{ст} = 45$  МПа

Максимальное тяжение провода  $T'' = 7000$  Н

Нормативное ветровое давление  $W_0 = 400-800$  Па I-IV район

Нормативная толщина стенки гололеда  $b_0 = 25$  мм IV район

Пролет, м	Режим	Напряжения в проводе, МПа, при температуре, С <sup>0</sup>								Стрелы провеса провода, м, при температуре, С <sup>0</sup>					
		ВГ	В	-5Г	-40	-20	0	15	40	-40	-20	0	15	40	-5Г
10	-	45,9	35,4	42,0	75,8	50,1	24,9	9,6	3,8	0,01	0,01	0,02	0,06	0,14	0,09
20	-	62,9	43,1	56,1	75,8	50,4	26,5	13,8	7,1	0,03	0,04	0,08	0,16	0,30	0,26
30	ВГ	75,8	48,3	66,5	71,2	46,5	25,1	15,7	9,7	0,07	0,11	0,19	0,31	0,50	0,50
40	ВГ	75,8	41,4	64,3	36,5	21,2	14,3	11,7	9,3	0,24	0,41	0,61	0,74	0,93	0,92
50	ВГ	75,8	38,1	63,0	17,4	13,7	11,6	10,5	9,2	0,78	0,99	1,17	1,30	1,48	1,46
60	ВГ	75,8	36,1	62,5	13,2	11,7	10,6	9,8	9,1	1,49	1,67	1,84	2,00	2,14	2,12
70	ВГ	75,8	34,7	62,4	11,7	10,9	10,2	9,8	9,1	2,28	2,45	2,62	2,73	2,92	2,89
80	ВГ	75,8	33,8	62,4	10,9	10,4	9,9	9,6	9,2	3,18	3,35	3,50	3,62	3,80	3,77
90	ВГ	75,8	33,0	62,5	10,5	10,2	9,8	9,6	9,2	4,18	4,34	4,50	4,61	4,79	4,77

Изм. № подл. Подп. и дата. Взам. инв. №

Изм.	Кол. уч.	Лист	№ док.	Подп.	Дата

27.0002 - ПЗ

Лист

20

Монтажные таблицы защищенных проводов типа СИП-3 для подвески на железобетонных опорах ВЛ 6-20 кВ

Таблица 20

Провод СИП-3 1x120

Допустимое напряжение провода  $\sigma_{вр} = \sigma_{-} = 114$  МПа  $\sigma_{сг} = 45$  МПа

Максимальное тяжение провода  $T^m = 7000$  Н

Нормативное ветровое давление  $W_0 = 400-800$  Па I-IV район

Нормативная толщина стенки гололеда  $b_0 = 10$  мм I район

Пролет, м	Режим	ВГ	В	Напряжения в проводе, МПа, при температуре, С <sup>0</sup>						Стрелы провеса провода, м, при температуре, С <sup>0</sup>					
				-5Г	-40	-20	0	15	40	-40	-20	0	15	40	-5Г
10	-	23,1	23,0	19,9	59,8	34,3	11,3	5,0	2,9	0,01	0,02	0,05	0,10	0,18	0,06
20	-	31,9	31,9	26,3	59,8	34,9	15,0	8,9	5,7	0,03	0,06	0,14	0,23	0,36	0,18
30	-	39,5	39,5	32,0	59,8	35,9	18,2	12,2	8,3	0,08	0,13	0,26	0,38	0,56	0,33
40	-	46,3	46,3	37,1	59,8	37,0	21,0	15,1	10,7	0,14	0,22	0,39	0,55	0,77	0,51
50	-	52,5	52,5	41,7	59,8	38,1	23,5	17,8	13,0	0,22	0,34	0,55	0,73	0,99	0,71
60	-	57,9	57,6	46,0	59,8	39,3	25,8	20,2	15,2	0,31	0,47	0,72	0,92	1,23	0,92
70	ВГ	59,8	59,3	46,9	52,9	35,6	25,2	20,7	16,3	0,48	0,71	1,01	1,22	1,55	1,23
80	ВГ	59,8	58,9	46,2	43,0	30,6	23,6	20,3	16,8	0,77	1,08	1,40	1,63	1,97	1,63
90	ВГ	59,8	58,6	45,8	35,9	27,6	22,6	20,1	17,2	1,17	1,52	1,85	2,09	2,44	2,08
100	ВГ	59,8	58,2	45,6	31,4	25,7	22,0	20,0	17,5	1,65	2,02	2,35	2,59	2,95	2,59
110	ВГ	59,8	57,9	45,3	28,3	24,3	21,5	19,8	17,8	2,21	2,58	2,92	3,15	3,52	3,15
120	ВГ	59,8	57,7	45,1	26,3	23,3	21,1	19,8	18,0	2,83	3,19	3,53	3,77	4,14	3,76

Изм. № подл. Подп. и дата Взам. инв. №

Изм.	Кол. уч.	Лист	№ док.	Подп.	Дата

27.0002 - ПЗ



Монтажные таблицы защищенных проводов типа СИП-3 для подвески на железобетонных опорах ВЛ 6-20 кВ

Таблица 21

Провод СИП-3 1x120

Допустимое напряжение провода

$$\sigma_{вн} = \sigma_{-} = 114 \text{ МПа} \quad \sigma_{ст} = 45 \text{ МПа}$$

Максимальное тяжение провода

$$T'' = 7000 \text{ Н}$$

Нормативное ветровое давление

$$W_0 = 400-800 \text{ Па} \quad \text{I-IV район}$$

Нормативная толщина стенки гололеда

$$b_0 = 15 \text{ мм} \quad \text{II район}$$

Пролет, м	Режим	ВГ	В	Напряжения в проводе, МПа, при температуре, С°						Стрелы провеса провода, м, при температуре, С°					
				-5Г	-40	-20	0	15	40	-40	-20	0	15	40	-5Г
10	-	26,3	23,0	22,8	59,8	34,3	11,3	5,0	2,9	0,01	0,02	0,05	0,10	0,18	0,07
20	-	37,5	31,9	31,5	59,8	34,9	15,0	8,9	5,7	0,03	0,06	0,14	0,23	0,36	0,21
30	-	46,9	39,5	39,0	59,8	35,9	18,2	12,2	8,3	0,08	0,13	0,26	0,38	0,56	0,39
40	-	55,4	46,3	45,7	59,8	37,0	21,0	15,1	10,7	0,14	0,22	0,39	0,55	0,77	0,59
50	ВГ	59,8	49,2	48,5	51,9	32,1	20,5	16,1	12,2	0,25	0,40	0,63	0,81	1,06	0,87
60	ВГ	59,8	47,8	47,5	35,8	23,9	17,9	14,6	12,6	0,52	0,78	1,04	1,27	1,48	1,28
70	ВГ	59,8	46,6	47,0	26,1	20,1	16,6	14,9	12,8	0,97	1,26	1,52	1,70	1,97	1,76
80	ВГ	59,8	45,7	46,7	21,5	18,2	15,9	14,7	13,1	1,54	1,82	2,08	2,26	2,53	2,32
90	ВГ	59,8	45,0	46,6	19,3	17,1	15,5	14,5	13,3	2,17	2,45	2,70	2,88	3,16	2,94
100	ВГ	59,8	44,3	46,6	18,0	16,5	15,3	14,5	13,4	2,87	3,14	3,39	3,57	3,85	3,63
110	ВГ	59,8	43,9	46,6	17,2	16,0	15,1	14,4	13,5	3,64	3,91	4,16	4,33	4,62	4,39

Инов. № подл. Подп. и дата Взам. инв. №

Изм.	Кол. уч.	Лист	№ док.	Подп.	Дата

27.0002 - ПЗ

Лист

22

Монтажные таблицы защищенных проводов типа СИП-3 для подвески на железобетонных опорах ВЛ 6-20 кВ

Таблица 22

Провод СИП-3 1x120

Допустимое напряжение провода  $\sigma_{вг} = \sigma_{-} = 114$  МПа  $\sigma_{сг} = 45$  МПа

Максимальное тяжение провода  $T^H = 7000$  Н

Нормативное ветровое давление  $W_0 = 400-800$  Па I-IV район

Нормативная толщина стенки гололеда  $b_3 = 20$  мм III район

Пролет, м	Режим	Напряжения в проводе, МПа, при температуре, С <sup>0</sup>								Стрелы провеса провода, м, при температуре, С <sup>0</sup>					
		ВГ	В	-5Г	-40	-20	0	15	40	-40	-20	0	15	40	-5Г
10	-	29,9	23,0	26,3	59,8	34,3	11,3	5,0	2,9	0,01	0,02	0,05	0,10	0,18	0,09
20	-	43,4	31,9	37,4	59,8	34,9	15,0	8,9	5,7	0,03	0,06	0,14	0,23	0,36	0,25
30	-	54,8	39,5	46,8	59,8	35,9	18,2	12,2	8,3	0,08	0,13	0,26	0,38	0,56	0,45
40	ВГ	59,8	41,0	50,1	46,6	26,8	16,3	12,7	9,6	0,18	0,31	0,51	0,65	0,86	0,74
50	ВГ	59,8	38,7	48,8	25,1	17,2	13,4	11,7	9,8	0,52	0,75	0,97	1,11	1,32	1,19
60	ВГ	59,8	37,1	48,3	17,2	14,2	12,3	11,3	10,0	1,08	1,31	1,51	1,65	1,87	1,73
70	ВГ	59,8	36,0	48,1	14,6	13,0	11,8	11,1	10,1	1,74	1,95	2,15	2,29	2,50	2,37
80	ВГ	59,8	35,1	48,1	13,3	12,3	11,5	11,0	10,2	2,48	2,69	2,88	3,01	3,23	3,09
90	ВГ	59,8	34,5	48,1	12,7	11,9	11,3	10,9	10,3	3,30	3,51	3,69	3,83	4,05	3,91

Изм. № подл. Подп. и дата. Взам. инв. №

Изм.	Кол. уч.	Лист	№ док.	Подп.	Дата

27.0002 - ПЗ

Монтажные таблицы защищенных проводов типа СИП-3 для подвески на железобетонных опорах ВЛ 6-20 кВ

Таблица 23

Провод СИП-3 1x120

Допустимое напряжение провода  $\sigma_{вг} = \sigma_{-} = 114$  МПа  $\sigma_{ст} = 45$  МПа

Максимальное тяжение провода  $T'' = 7000$  Н

Нормативное ветровое давление  $W_0 = 400-800$  Па I-IV район

Нормативная толщина стенки гололеда  $b_3 = 25$  мм IV район

Пролет, м	Режим	Напряжения в проводе, МПа, при температуре, С <sup>0</sup>								Стрелы провеса провода, м, при температуре, С <sup>0</sup>					
		ВГ	В	-5Г	-40	-20	0	15	40	-40	-20	0	15	40	-5Г
10	-	33,8	23,0	30,2	59,8	34,3	11,3	5,0	2,9	0,01	0,02	0,05	0,10	0,18	0,10
20	-	49,7	31,9	43,8	59,8	34,9	15,0	8,9	5,7	0,03	0,06	0,14	0,23	0,36	0,28
30	ВГ	59,8	35,9	51,9	51,2	28,5	14,8	10,6	7,7	0,09	0,16	0,32	0,44	0,61	0,53
40	ВГ	59,8	31,9	50,5	21,2	14,0	10,7	9,3	7,8	0,39	0,59	0,77	0,89	1,06	0,98
50	ВГ	59,8	30,1	49,7	12,8	10,8	9,6	8,8	7,9	1,01	1,19	1,35	1,46	1,63	1,55
60	ВГ	59,8	28,9	49,5	10,8	9,8	9,1	8,5	8,0	1,73	1,89	2,05	2,19	2,32	2,24
70	ВГ	59,8	28,0	49,5	9,9	9,4	8,9	8,6	8,1	2,55	2,71	2,85	2,96	3,14	3,05
80	ВГ	59,8	27,4	49,6	9,5	9,1	8,8	8,5	8,2	3,48	3,64	3,78	3,88	4,06	3,97

Взам. инв. №

Подп. и дата

Инв. № подл.

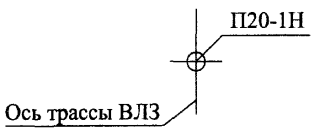
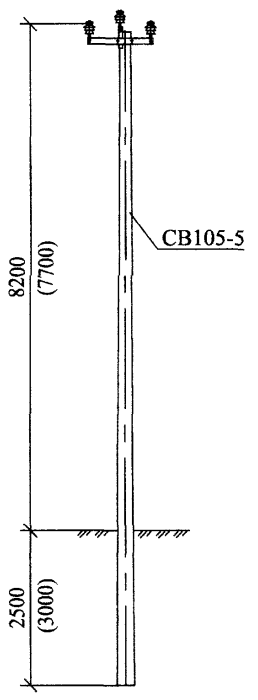
Изм.	Кол. уч.	Лист	№ док.	Подп.	Дата

27.0002 - ПЗ

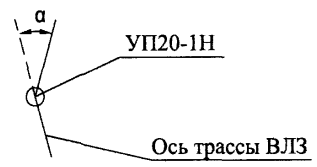
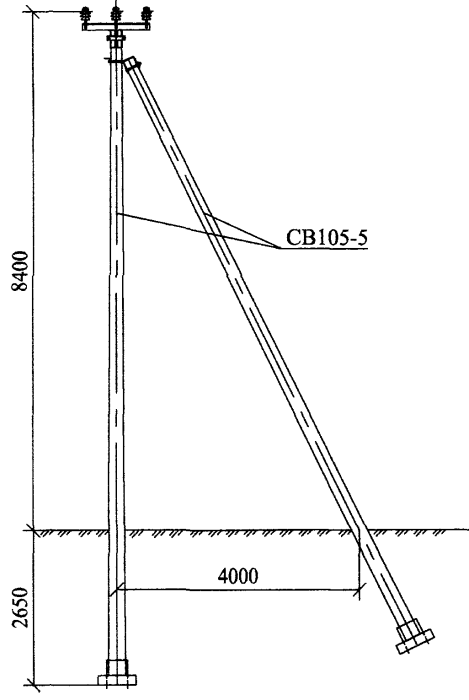
Лист

24

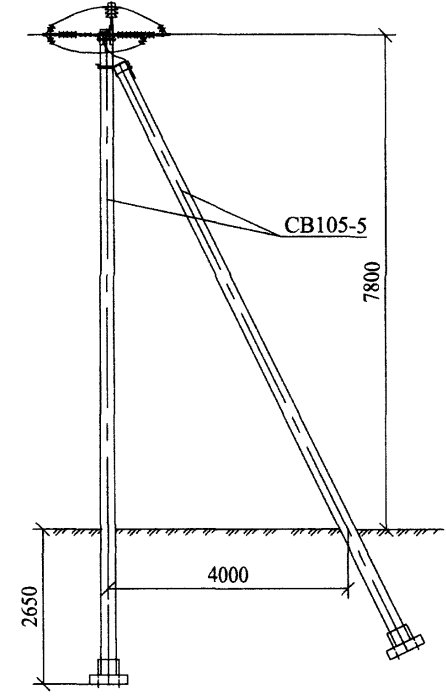
Промежуточная опора  
П20-1Н



Угловая промежуточная опора  
УП20-1Н



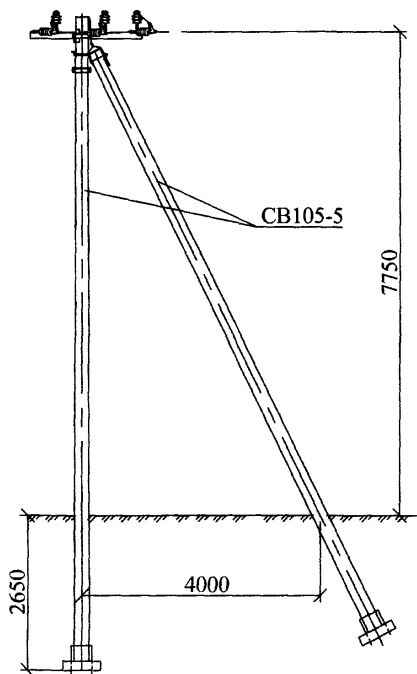
Анкерная (концевая) опора  
А20-1Н



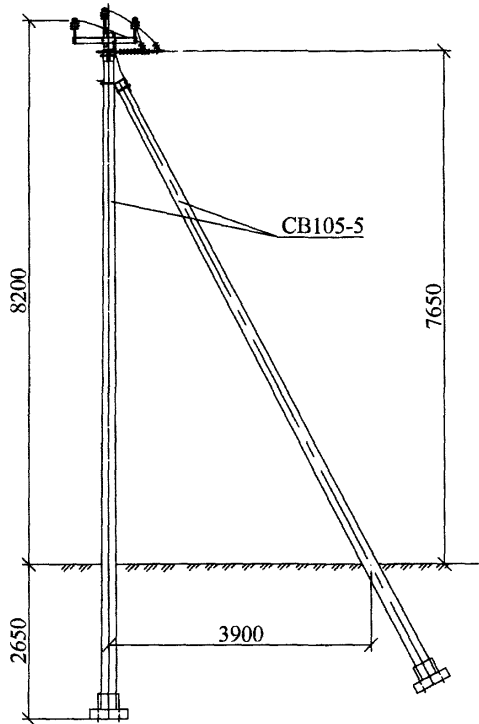
Инв. № подл.	Подп. и дата	Взам. инв. №

27.0002-01							
Одноцепные железобетонные опоры ВЛ 6-20 кВ с защищенными проводами с линейной арматурой ООО "НИЛЕД-ТД"							
Изм.	Кол. уч.	Лист	№ док.	Подп.	Дата		
Номенклатура опор					Стадия	Лист	Листов
					Р	1	4
					Филиал ОАО "НТЦ электроэнергетики"- РОСЭП		
ГИП	Ударов						
Н. контр.	Амелина						
Пров.	Гореленко						
Разраб.	Смирнова						

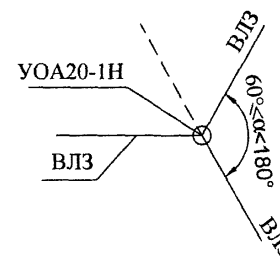
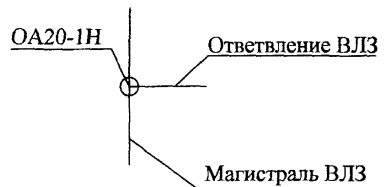
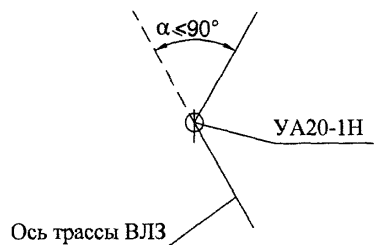
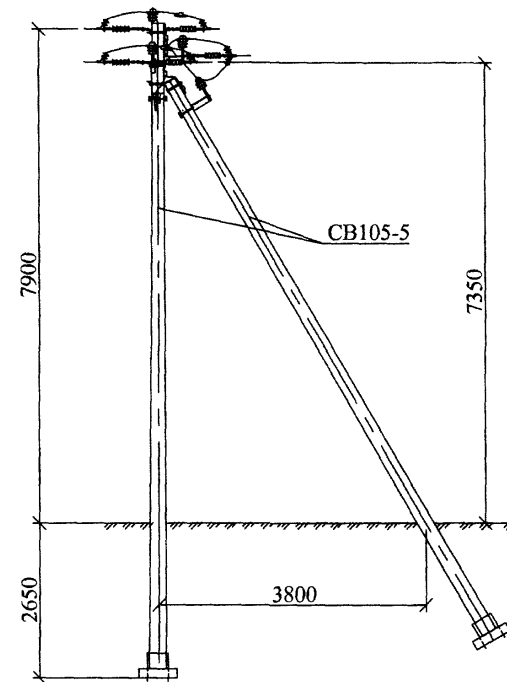
Угловая анкерная опора  
УА20-1Н



Ответвительная анкерная опора  
ОА20-1Н



Угловая ответвительная анкерная опора  
УОА20-1Н

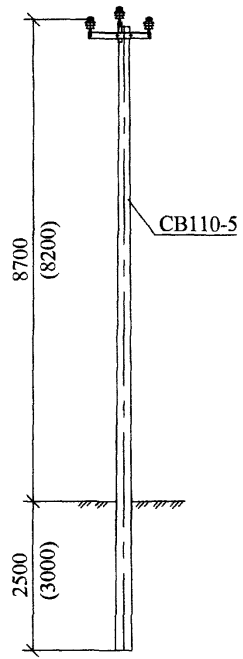


Инв. № подл.	Подп. и дата	Взам. инв. №

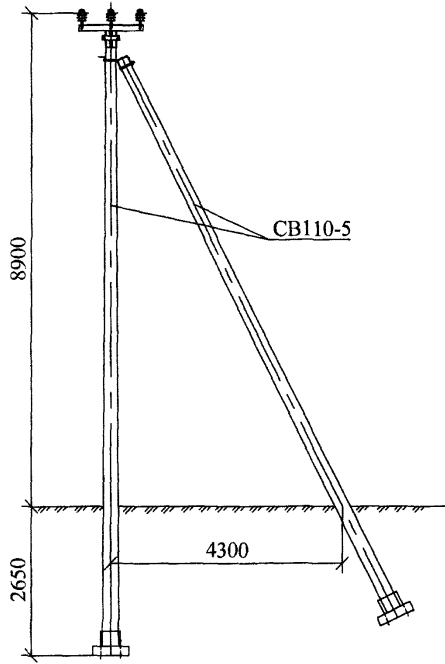
Изм.	Кол. уч.	Лист	№ док.	Подп.	Дата

27.0002-01

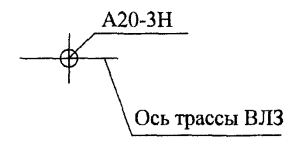
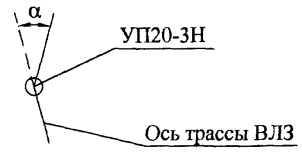
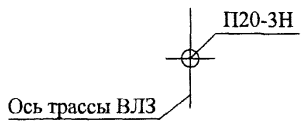
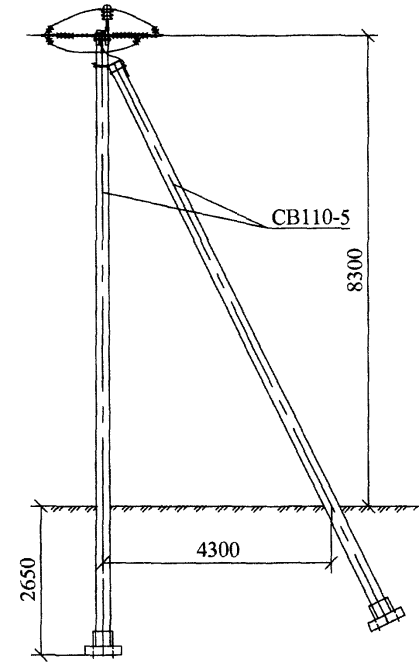
Промежуточная опора  
П20-3Н



Угловая промежуточная опора  
УП20-3Н



Анкерная (концевая) опора  
А20-3Н

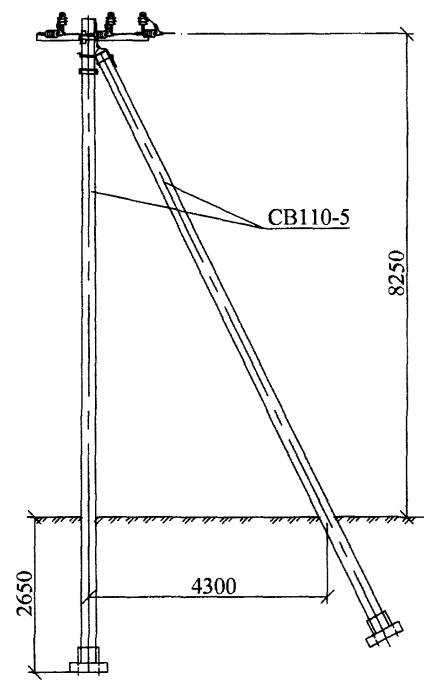


Инв. № подл.	Подп. и дата	Взам. инв. №

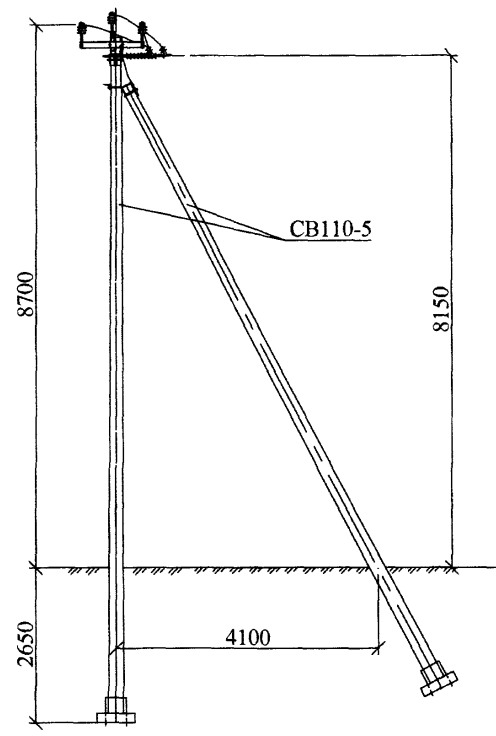
Изм.	Кол. уч.	Лист	№ док.	Подп.	Дата

27.0002-01

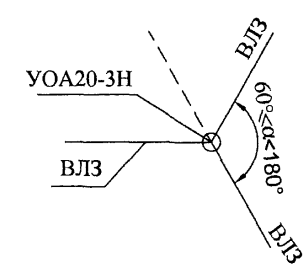
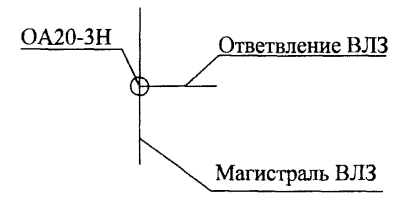
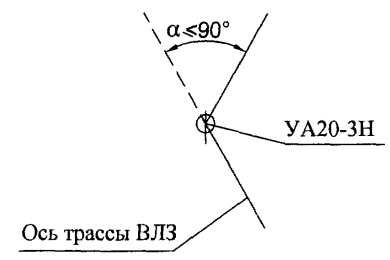
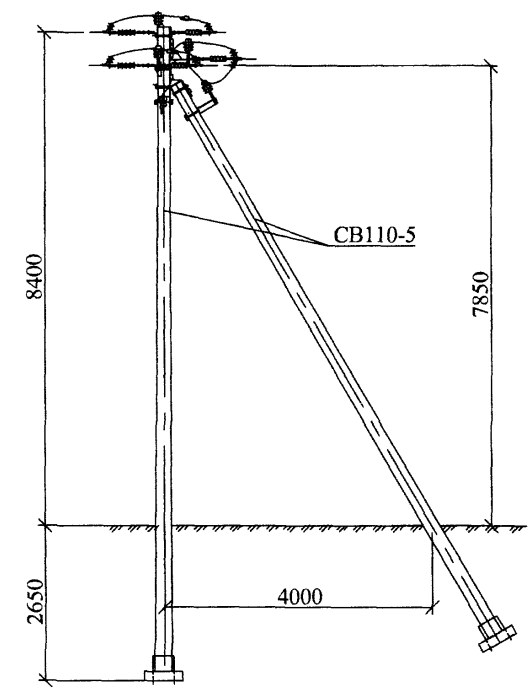
Угловая анкерная опора  
УА20-3Н



Ответвительная анкерная опора  
ОА20-3Н



Угловая ответвительная анкерная опора  
УОА20-3Н



Инв. № подл.	Подп. и дата	Взам. инв. №

Изм.	Кол. уч.	Лист	№ док.	Подп.	Дата

27.0002-01

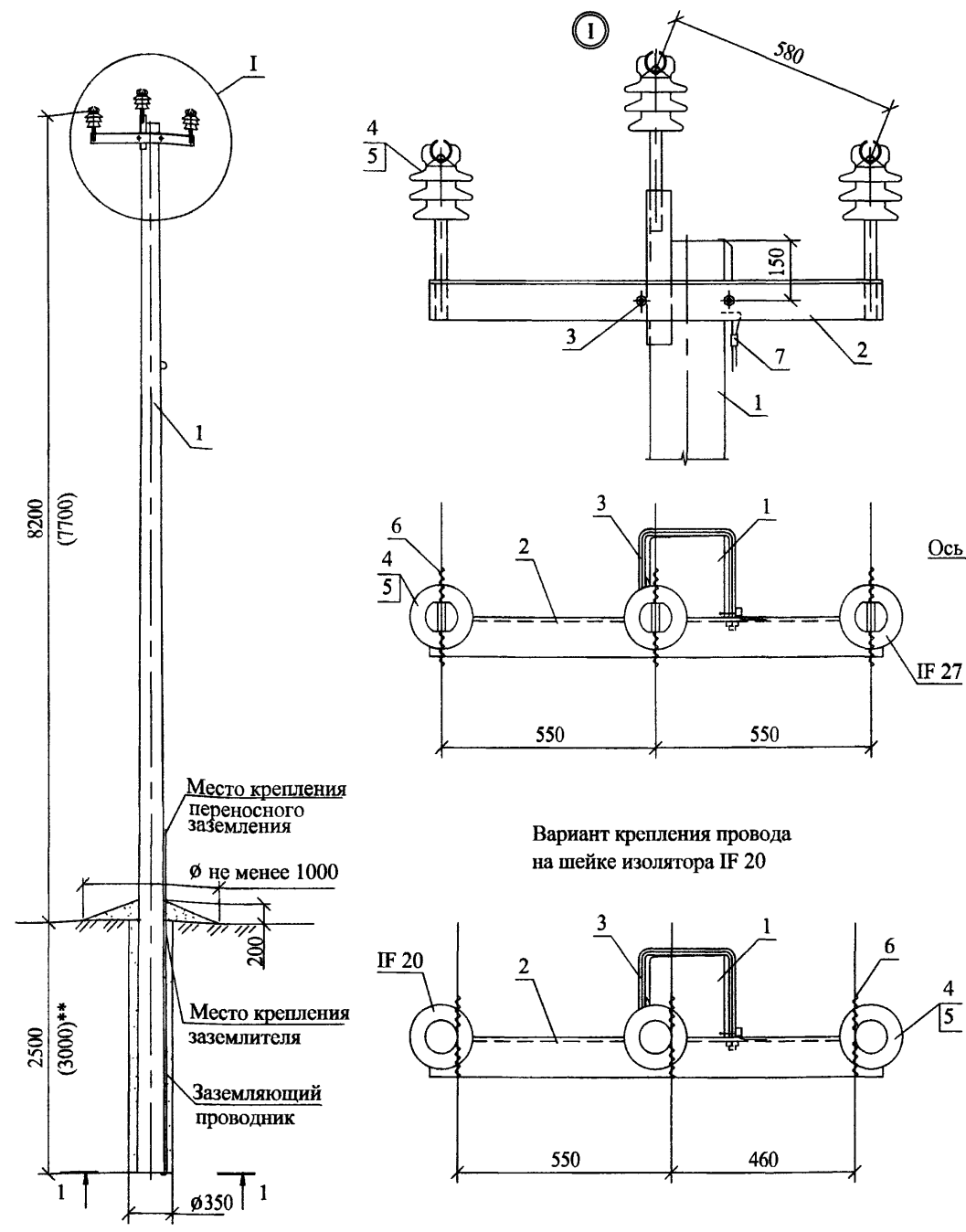
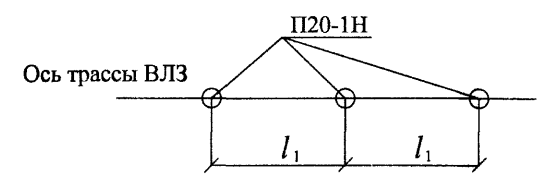
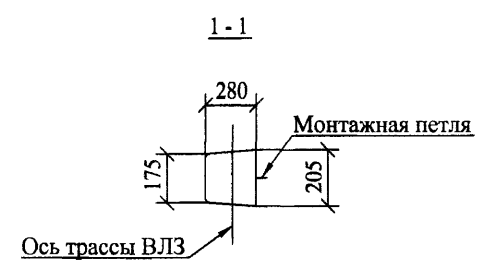


Таблица 1

Марка опоры	Марка стойки	Область применения опоры		
		Район по гололеду	Район по ветру	Местность
П20-1Н	СВ105-5	I-IV	I-IV	ненаселенная, населенная

Схема установки стойки опоры

Схема установки промежуточных опор на ВЛ



Пролеты  $l_1$  - см. пояснительную записку

Вариант крепления провода на шейке изолятора IF 20

Поз.	Обозначение	Наименование	Кол.	Масса ед., кг	Примечание
<u>Железобетонные элементы</u>					
1	ТУ 5863-007-00113557-94	Стойка СВ105-5	1	1180	
<u>Стальные конструкции</u>					
2	27.0002-16	Траверса ТМ51	1	22,3	
3	27.0002-42	Хомут Х1	1	2,0	
<u>Линейная арматура</u>					
4		Штыревой изолятор IF27 или IF 20	3		НИЛЕД-ТД
5		Колпачок К9	3		НИЛЕД-ТД
6		Спиральная вязка типа СВ*	3(6)		НИЛЕД-ТД
7		Плашечный зажим CD35	1		НИЛЕД-ТД

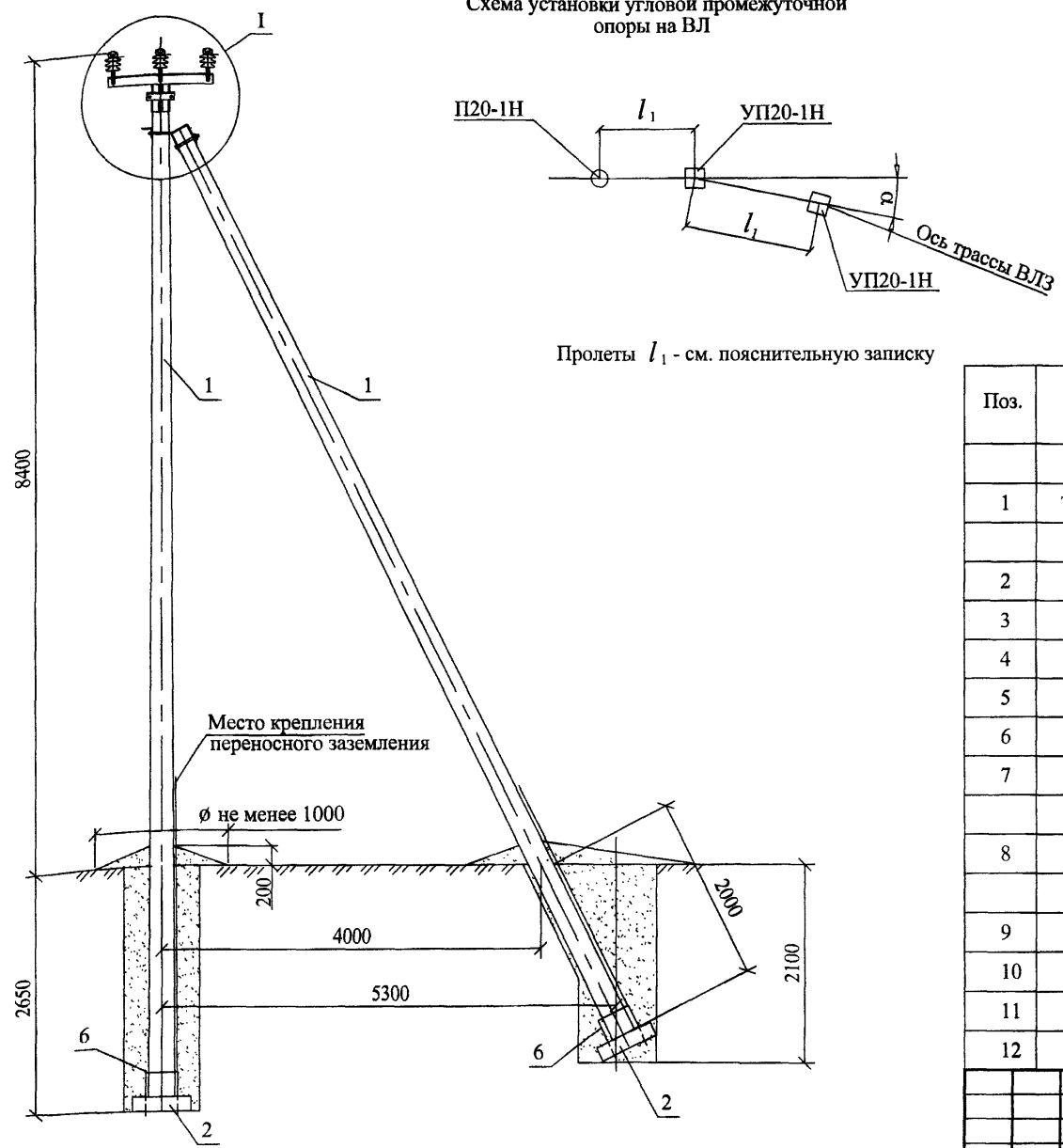
27.0002-02						
Одноцепные железобетонные опоры ВЛ 6-20 кВ с защищенными проводами с линейной арматурой ООО "НИЛЕД-ТД"						
				Стадия	Лист	Листов
				Р		1
Общий вид Спецификация				Филиал ОАО "НТЦ электроэнергетики"-РОСЭП		
Изм.	Кол. уч.	Лист	№ док.	Подп.	Дата	
ГИП			Ударов			
Н. контр.			Амелина			
Пров.			Гореленко			
Разраб.			Смирнова			

\*Спиральные вязки СВ35 применять для закрепления проводов сечением 35-50мм<sup>2</sup>, СВ70 для проводов сечением 70-95мм<sup>2</sup>, СВ120 - для проводов сечением 120-150мм<sup>2</sup>, при этом для варианта крепления провода на изоляторе IF 20 количество вязок в ненаселенной местности 3 штуки, в населенной 6 штук.  
 \*\* См. пояснительную записку.

Изн. № подл.	Подп. и дата	Взам. инв. №



Схема установки угловой промежуточной опоры на ВЛ



Пролеты  $l_1$  - см. пояснительную записку

Таблица 1

Марка опоры	Марка стойки	Область применения опоры		
		Район по гололеду	Район по ветру	Местность
УП20-1Н	СВ105-5	I-IV	I-IV	ненаселенная, населенная

Поз.	Обозначение	Наименование	Кол.	Масса ед., кг	Примечание
<u>Железобетонные элементы</u>					
1	ТУ 5863-007-00113557-94	Стойка СВ105-5	2	1180	
<u>Стальные конструкции</u>					
2	27.0002-45	Плита П-3и	2	110	
3	27.0002-40	Крепление подкоса У1	1	7,5	
4	27.0002-17	Траверса ТМ52	1	33,4	
5	27.0002-42	Хомут Х1	1	2,0	
6	27.0002-44	Стяжка Г1	2	5,85	
7	27.0002-43	Заземляющий проводник ЗП1		0,7м	
<u>Стандартные изделия</u>					
8	ГОСТ 5915-70	Гайка М20	1	0,063	
<u>Линейная арматура</u>					
9		Штыревой изолятор ИФ27 или ИФ20	3		НИЛЕД-ТД
10		Колпачок К 9	3		НИЛЕД-ТД
11		Спиральная вязка типа СВ*	6		НИЛЕД-ТД
12		Плашечный зажим CD35	1		НИЛЕД-ТД

<b>27.0002-03</b>					
Одноцепные железобетонные опоры ВЛ 6-20 кВ с защищенными проводами с линейной арматурой ООО "НИЛЕД-ТД"					
			Стадия	Лист	Листов
			Р	1	2
			Общий вид		
			Спецификация		
			Филиал ОАО "НТЦ электроэнергетики" - РОСЭП		
Изм.	Кол. уч.	Лист	№ док.	Подп.	Дата
ГИП	Ударов				
Н. контр.	Амелина				
Пров.	Гореленко				
Разраб.	Смирнова				

\*Спиральные вязки СВ35 применять для закрепления проводов сечением 35-50мм<sup>2</sup>, СВ70 для проводов сечением 70-95мм<sup>2</sup>, СВ120 - для проводов сечением 120-150мм<sup>2</sup>. Максимальный угол поворота трассы ВЛЗ  $\alpha = 20^\circ$ .

Инв. № подл. Подп. и дата. Взам. инв. №

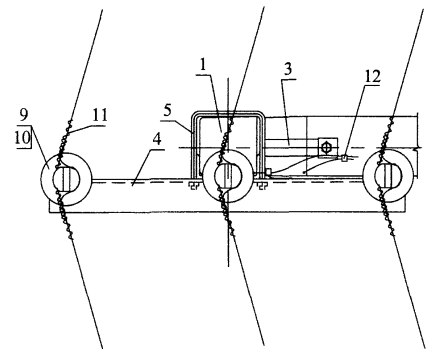
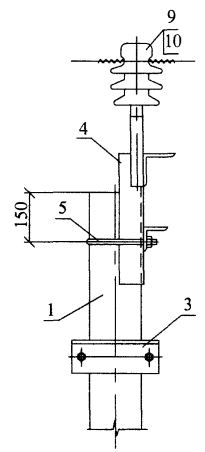
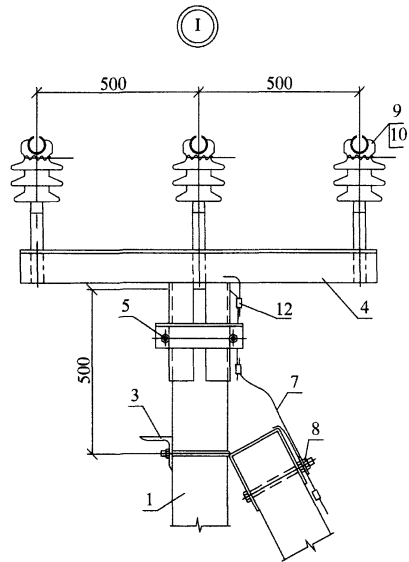
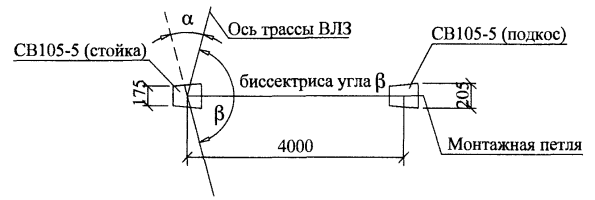


Схема установки стойки и подкоса

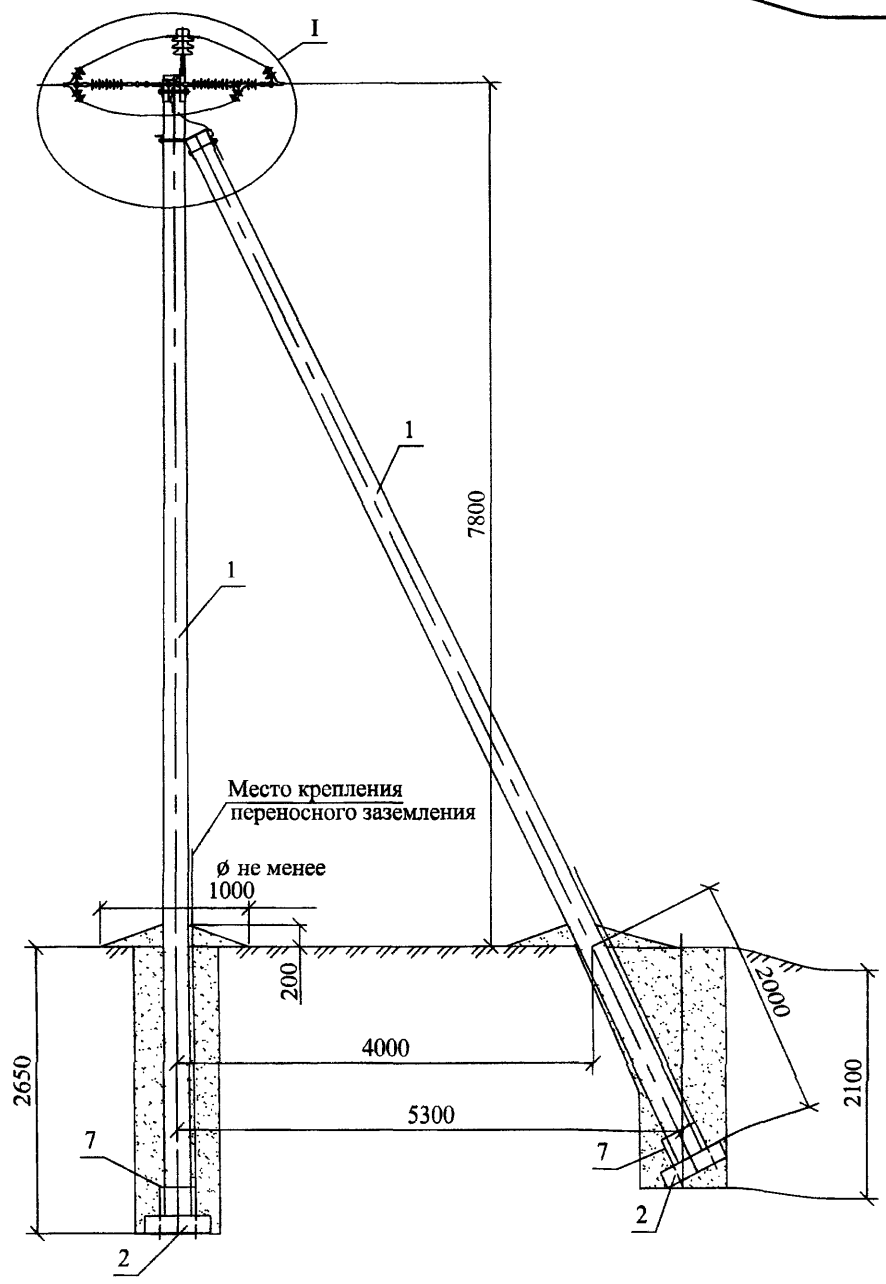


Инв. № полн. Подп. и дата. Взам. инв. №

Изм.	Кол.уч.	Лист	№ док.	Подп.	Дата

27.0002-03

Лист 2



\*Спиральные вязки СВ35 применять для закрепления проводов сечением 35-50мм<sup>2</sup>, СВ70 для проводов сечением 70-95мм<sup>2</sup>, СВ120 - для проводов сечением 120-150мм<sup>2</sup>.  
 \*\*Болт поз.8 отличается от болта М20 по ГОСТ 7798-70 только длиной нарезки (l нарезки = 70мм).  
 \*\*\* Анкерный зажим PAZ 1 применять для крепления проводов сечением 50мм<sup>2</sup>, PAZ 2 - для проводов сечением 70-120мм<sup>2</sup>.

Поз.	Обозначение	Наименование	Кол.	Масса ед.,кг	Примечание
<u>Железобетонные элементы</u>					
1	ТУ 5863-007-00113557-94	Стойка СВ105-5	2	1180	
<u>Стальные конструкции</u>					
2	27.0002-45	Плита П-3и	2	110	
3	27.0002-40	Крепление подкоса У1	1	7,5	
4	27.0002-18	Траверса ТМ53	1	18,8	
5	27.0002-19	Траверса ТМ54	1	6,7	
6	27.0002-43	Заземляющий проводник ЗП1	1,0м		
7	27.0002-44	Стяжка Г1	2	5,85	
<u>Стандартные изделия</u>					
8	ГОСТ 7798-70	Болт М20х260**	2	0,71	
9	ГОСТ 5915-70	Гайка М20	3	0,063	
<u>Линейная арматура</u>					
10		Штыревой изолятор ИФ27 или ИФ20	1		НИЛЕД-ТД
11		Колпачок К9	1		НИЛЕД-ТД
12		Спиральная вязка СВ*	2		НИЛЕД-ТД
13		Подвесной изолятор SML 70/20Г	6		НИЛЕД-ТД
14		Анкерный зажим PAZ***	6		НИЛЕД-ТД
15		Плащечный зажим CD35	3		НИЛЕД-ТД

27.0002-04					
Одноцепные железобетонные опоры ВЛ 6-20 кВ с защищенными проводами с линейной арматурой ООО "НИЛЕД-ТД"					
Изм.	Кол. уч.	Лист	№ док.	Подп.	Дата
Анкерная (концевая) опора А20-1Н					Стадия
					Лист
					Листов
					Р
					1
					2
Общий вид Спецификация					Филиал ОАО "НТЦ электроэнергетики" РОСЭП
ГИП	Ударов				
Н. контр.	Амелина				
Пров.	Гореленко				
Разраб.	Смирнова				

Взам. инв. №  
 Подп. и дата  
 Инв. № подл.

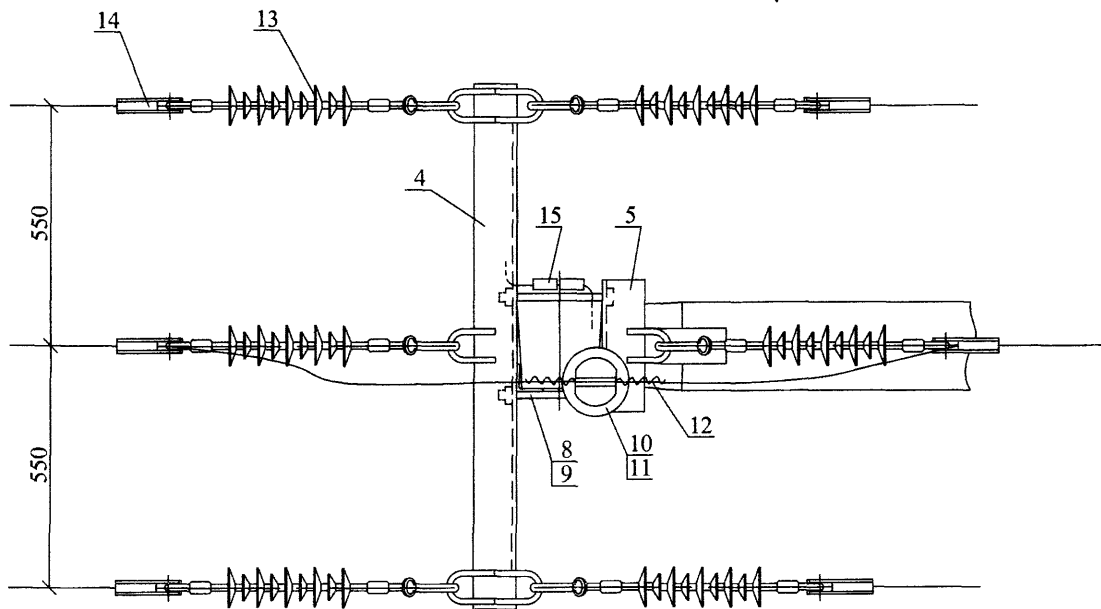
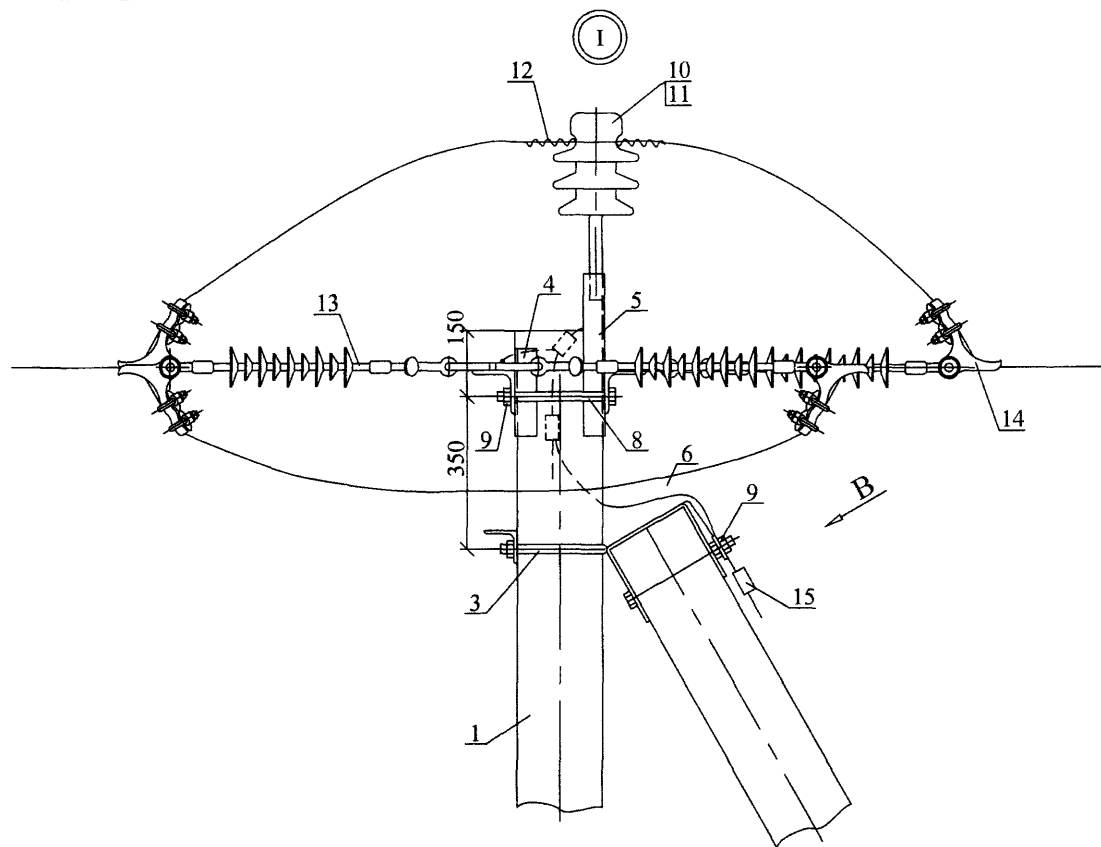


Таблица 1

Марка опоры	Марка стойки	Область применения опоры		
		Район по гололеду	Район по ветру	Местность
A20-1Н	СВ105-5	I-IV	I-IV	ненаселенная, населенная

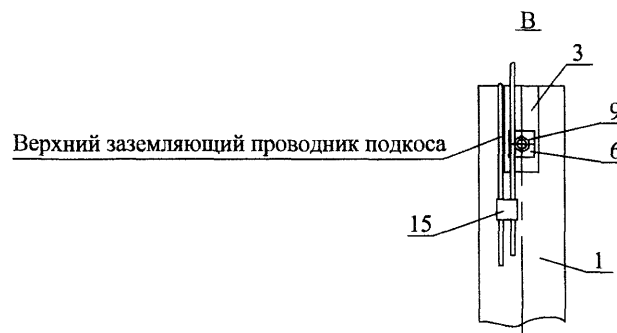


Схема 1 установки на ВЛЗ А20-1Н в качестве анкерной опоры

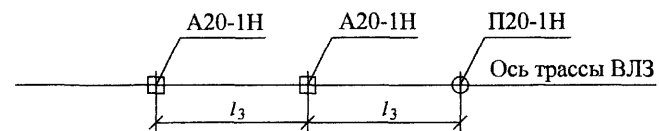


Схема 2 установки на ВЛЗ А20-1Н в качестве концевой опоры

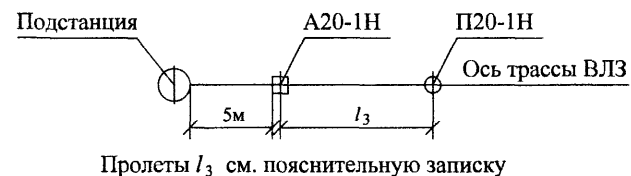
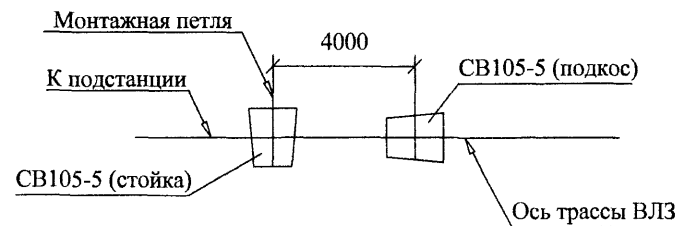


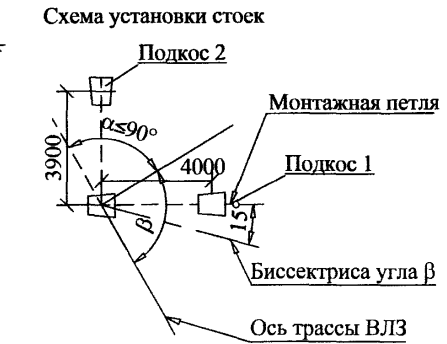
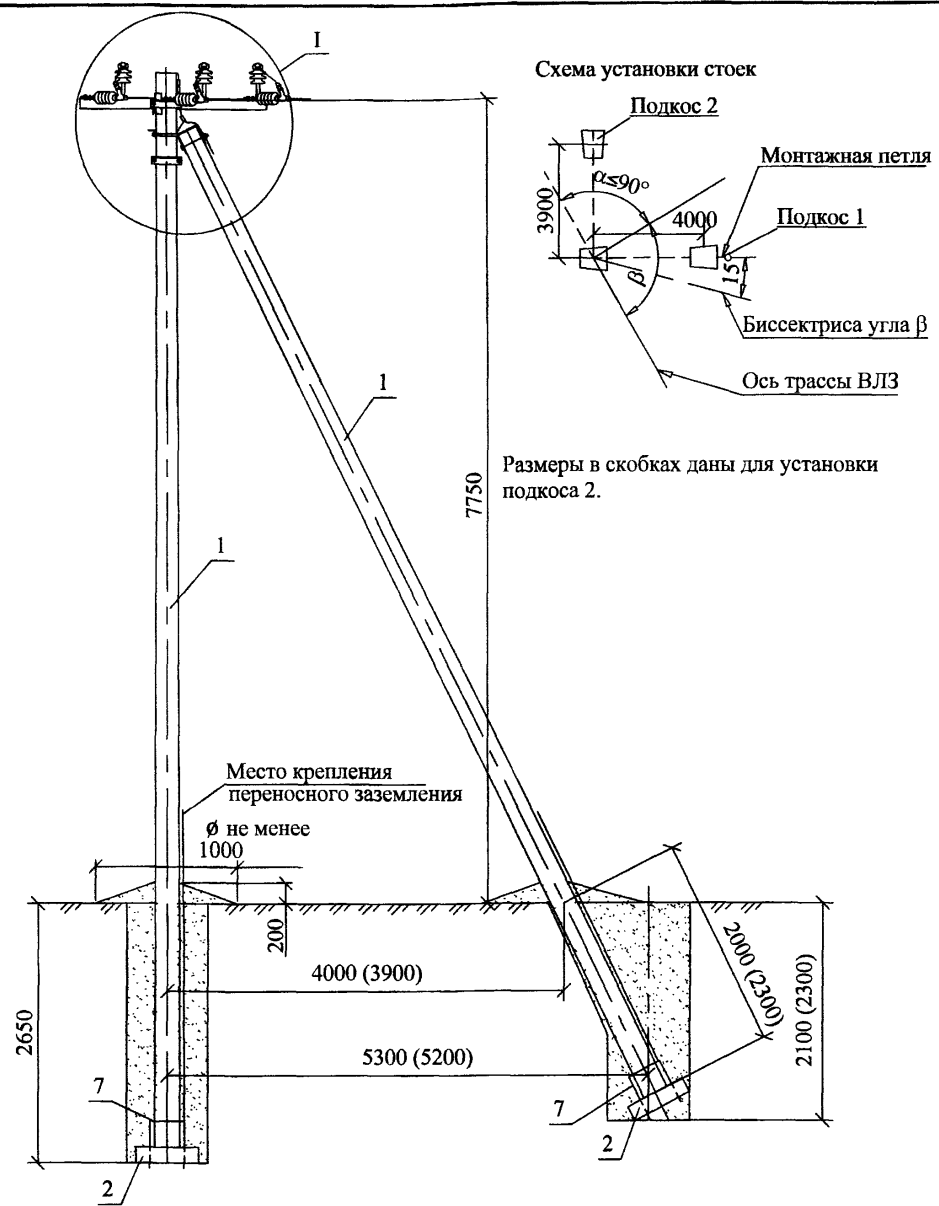
Схема установки стоек



Изм. № подл. Подп. и дата. Взам. инв. №

Изм.	Кол. уч.	Лист	№ док.	Подп.	Дата

27.0002-04



Размеры в скобках даны для установки подкоса 2.

Поз.	Обозначение	Наименование	Кол.	Масса ед., кг	Примечание
		<u>Железобетонные элементы</u>			
1	ТУ 5863-007-00113557-94	Стойка СВ105-5	3	1180	
		<u>Стальные конструкции</u>			
2	27.0002-45	Плита П-3и	3	110	
3	27.0002-40	Крепление подкоса У1	2	7,5	
4	27.0002-21	Траверса ТМ56	1	33,0	
5	27.0002-20	Траверса ТМ55	1	3,9	
6	27.0002-43	Заземляющий проводник ЗП1	1,5м		
7	27.0002-44	Стяжка Г1	3	5,85	
		<u>Стандартные изделия</u>			
8	ГОСТ 7798-70	Болт М20х260**	2	0,71	
9	ГОСТ 5915-70	Гайка М20	4	0,063	
		<u>Линейная арматура</u>			
10		Штыревой изолятор ИФ27 или ИФ20	3		НИЛЕД-ТД
11		Колпачок К 9	3		НИЛЕД-ТД
12		Спиральная вязка СВ*	6		НИЛЕД-ТД
13		Подвесной изолятор SML 70/20Г	6		НИЛЕД-ТД
14		Анкерный зажим РАЗ***	6		НИЛЕД-ТД
15		Плашечный зажим CD35	3		НИЛЕД-ТД

						<b>27.0002-05</b>		
						Одноцепные железобетонные опоры ВЛ 6-20 кВ с защищенными проводами с линейной арматурой ООО "НИЛЕД-ТД"		
Изм.	Кол. уч.	Лист	№ док.	Подп.	Дата	Угловая анкерная опора УА20-1Н		
						Стадия	Лист	Листов
						Р	1	2
						Общий вид Спецификация		
						Филиал ОАО "НТЦ электроэнергетики" - РОСЭП		

Максимальный угол поворота ВЛЗ  $\alpha=90^\circ$ .  
 \*Спиральные вязки СВ35 применять для закрепления проводов сечением 35-50мм<sup>2</sup>, СВ70 для проводов сечением 70-95мм<sup>2</sup>, СВ120 - для проводов сечением 120-150мм<sup>2</sup>.  
 \*\*Болт поз.8 отличается от болта М20 по ГОСТ 7798-70 только длиной нарезки (l нарезки = 70мм).  
 \*\*\* Анкерный зажим РАЗ 1 применять для крепления проводов сечением 50мм<sup>2</sup>, РАЗ 2 - для проводов сечением 70-120мм<sup>2</sup>.

Инв. № подл. Подп. и дата Взам. инв. №

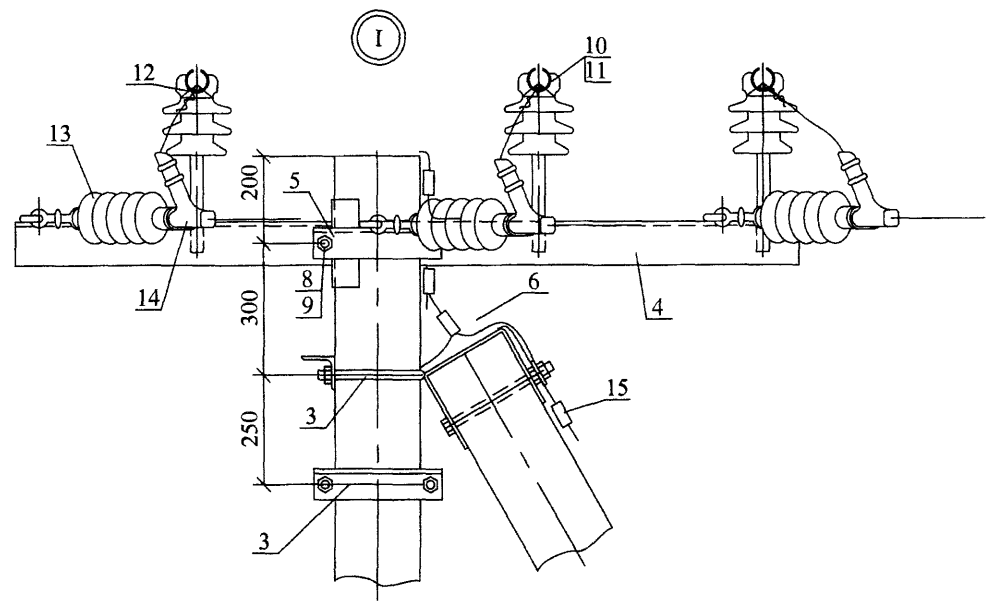
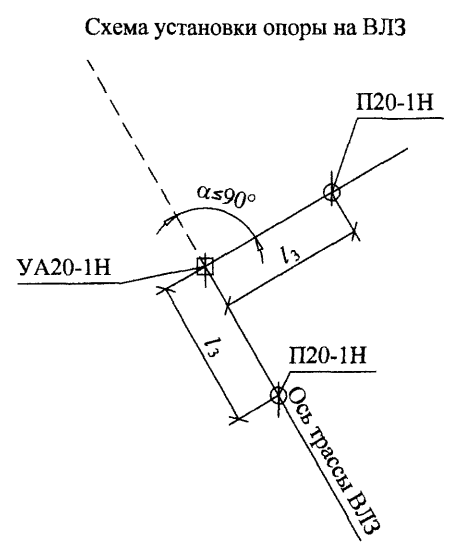
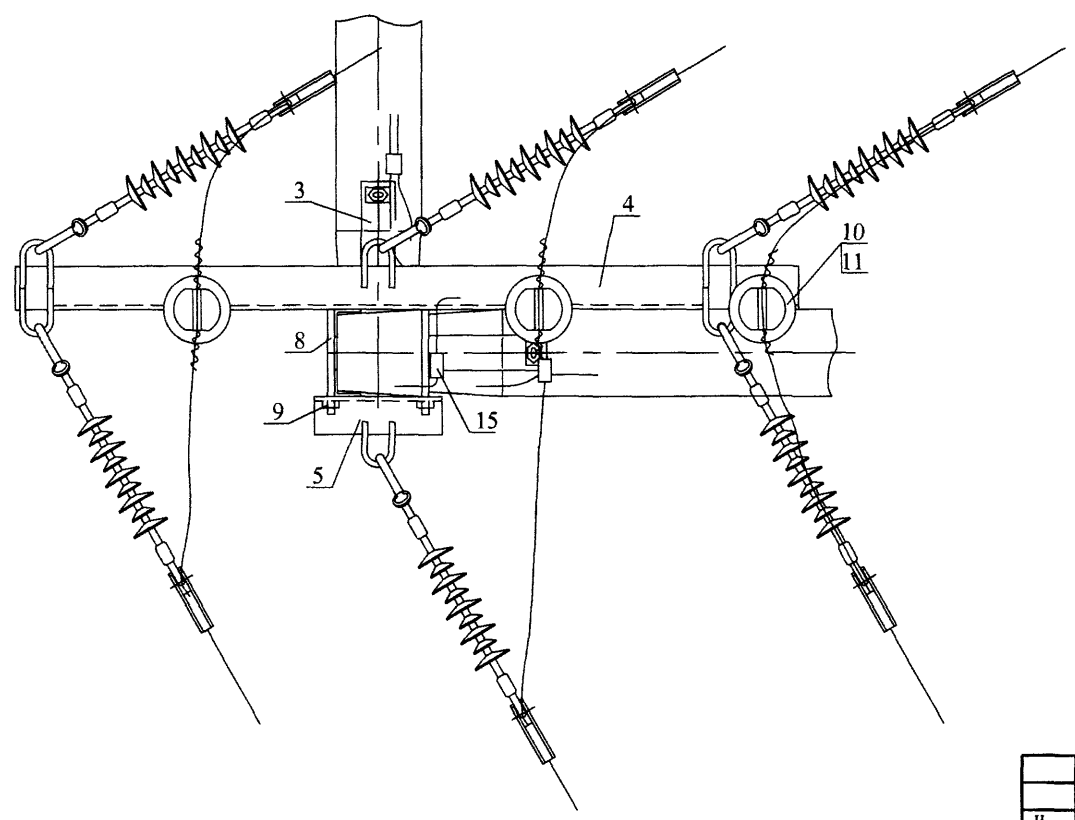


Таблица 1

Марка опоры	Марка стойки	Область применения опоры		
		Район по гололеду	Район по ветру	Местность
УА20-1Н	СВ105-5	I-IV	I-IV	н населенная, населенная

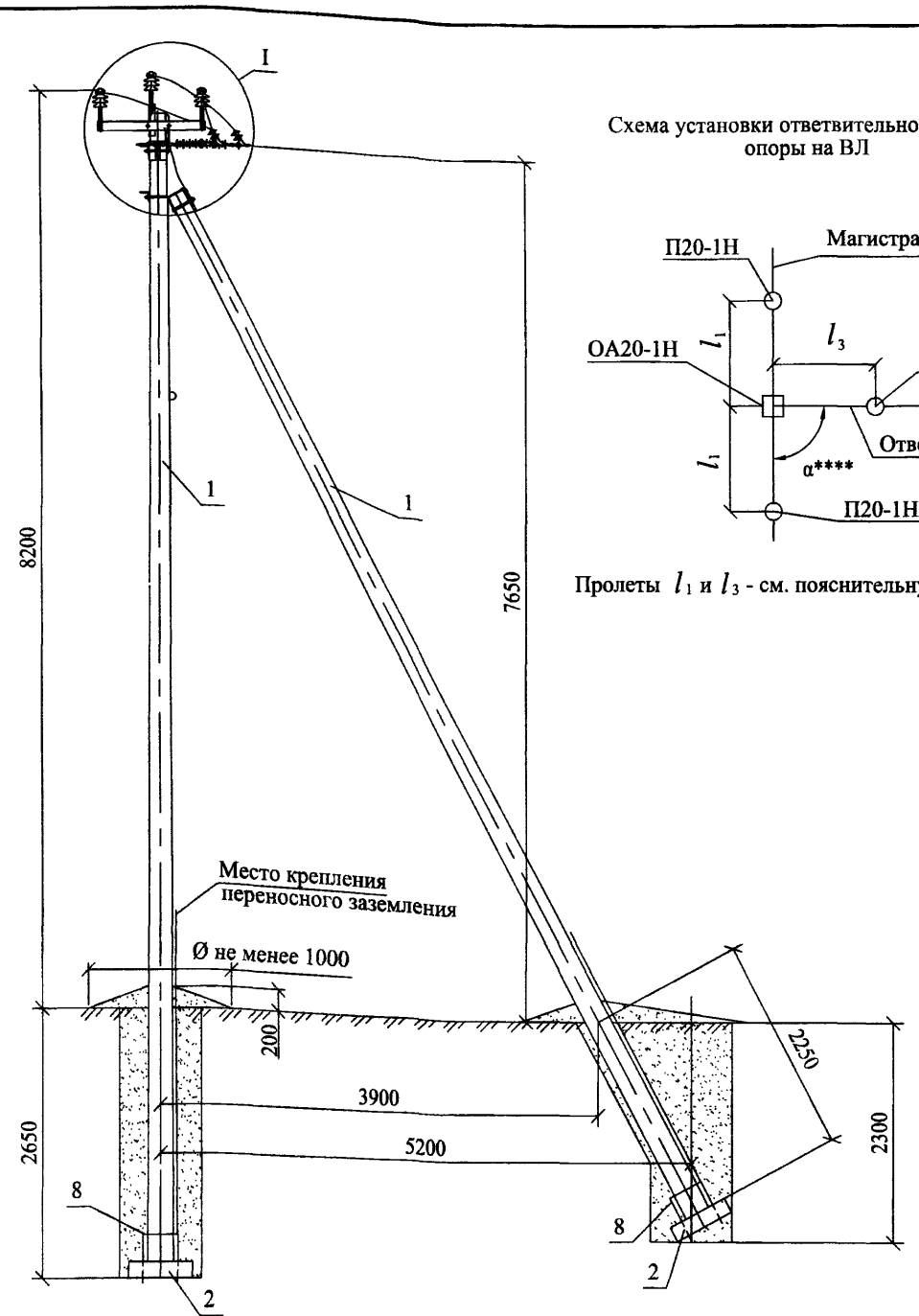


Инв. № подл. Подп. и дата. Взам. инв. №

Изм.	Кол. уч.	Лист	№ док.	Подп.	Дата
------	----------	------	--------	-------	------

27.0002-05

Схема установки ответвительной анкерной опоры на ВЛ



Пролеты  $l_1$  и  $l_3$  - см. пояснительную записку

Поз.	Обозначение	Наименование	Кол.	Масса ед., кг	Примечание
<u>Железобетонные элементы</u>					
1	ТУ 5863-007-00113557-94	Стойка СВ105-5	2	1180	
<u>Стальные конструкции</u>					
2	27.0002-45	Плита П-3и	2	110	
3	27.0002-40	Крепление подкоса У1	1	7,5	
4	27.0002-16	Траверса ТМ51	1	22,3	
5	27.0002-18	Траверса ТМ53	1	18,8	
6	27.0002-20	Траверса ТМ55	1	3,9	
7	27.0002-42	Хомут Х1	1	2,0	
8	27.0002-44	Стяжка Г1	1	5,85	
9	27.0002-43	Заземляющий проводник ЗП1		1,0м	
<u>Стандартные изделия</u>					
10	ГОСТ 7798-70	Болт М20х260**	2	0,71	
11	ГОСТ 5915-70	Гайка М20	3	0,063	
<u>Линейная арматура</u>					
12		Штыревой изолятор ИФ27 или ИФ20	3		НИЛЕД-ТД
13		Колпачок К9	3		НИЛЕД-ТД
14		Спиральная вязка СВ*	6		НИЛЕД-ТД
15		Подвесной изолятор SML 70/20Г	3		НИЛЕД-ТД
16		Анкерный зажим PAZ***	3		НИЛЕД-ТД
17		Отвешительный зажим RP150	3		НИЛЕД-ТД
18		Плащечный зажим CD35	4		НИЛЕД-ТД

<b>27.0002-06</b>					
Одноцепные железобетонные опоры ВЛ 6-20 кВ с защищенными проводами с линейной арматурой ООО "НИЛЕД-ТД"					
Изм.	Кол. уч.	Лист	№ док.	Подп.	Дата
Отвешительная анкерная опора ОА20-1Н			Стадия	Лист	Листов
Общий вид Спецификация			Р	1	2
Филиал ОАО "НТЦ электроэнергетики"- РОСЭП					
ГИП	Ударов				
Н. контр.	Амелина				
Пров.	Гореленко				
Разраб.	Смирнова				

\*Спиральные вязки СВ35 применять для закрепления проводов сечением 35-50мм<sup>2</sup>, СВ70 для проводов сечением 70-95мм<sup>2</sup>, СВ120 - для проводов сечением 120-150мм<sup>2</sup>.  
 \*\*Болт поз.10 отличается от болта М20 по ГОСТ 7798-70 только длиной нарезки (l нарезки = 70мм).  
 \*\*\*Анкерный зажим PAZ 1 применять для крепления проводов сечением 50мм<sup>2</sup>, PAZ 2 - для проводов сечением 70-120мм<sup>2</sup>.  
 \*\*\*\*Для ВЛ 6-10 кВ угол  $75 \leq \alpha < 105^\circ$ . Подкос устанавливать на оси ответвления ВЛЗ.

Инв. № подл. Подп. и дата Взам. инв. №

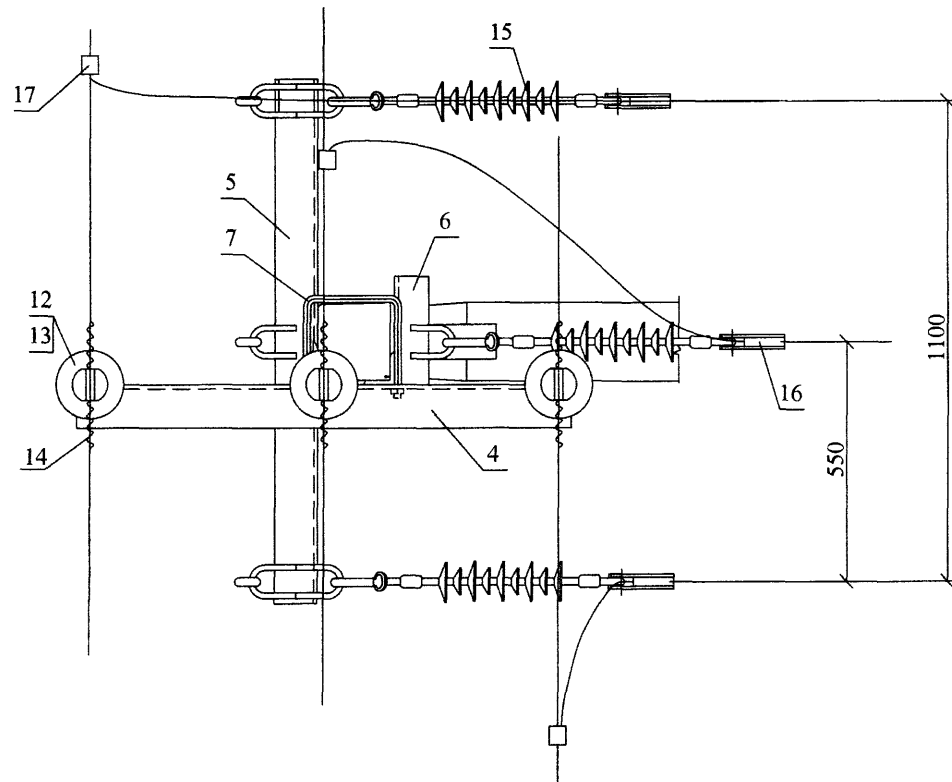
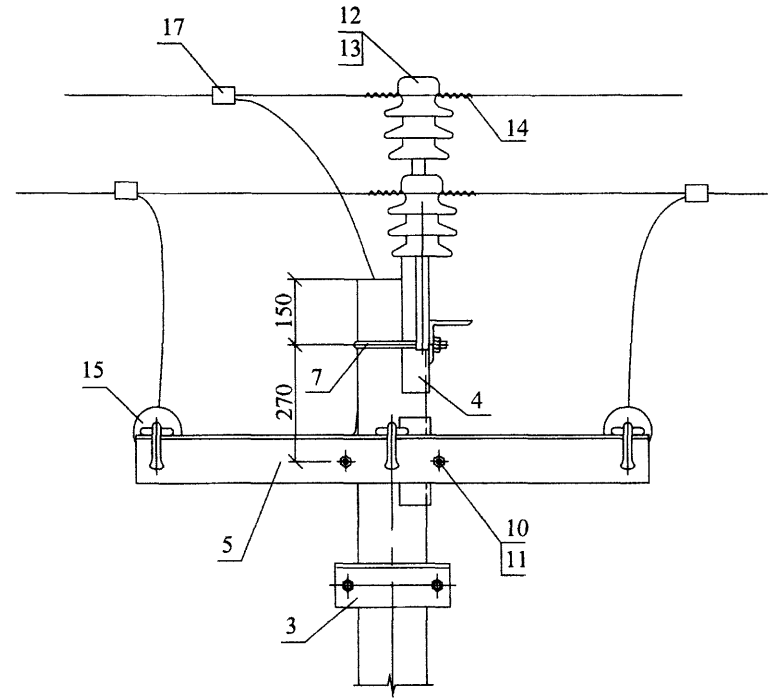
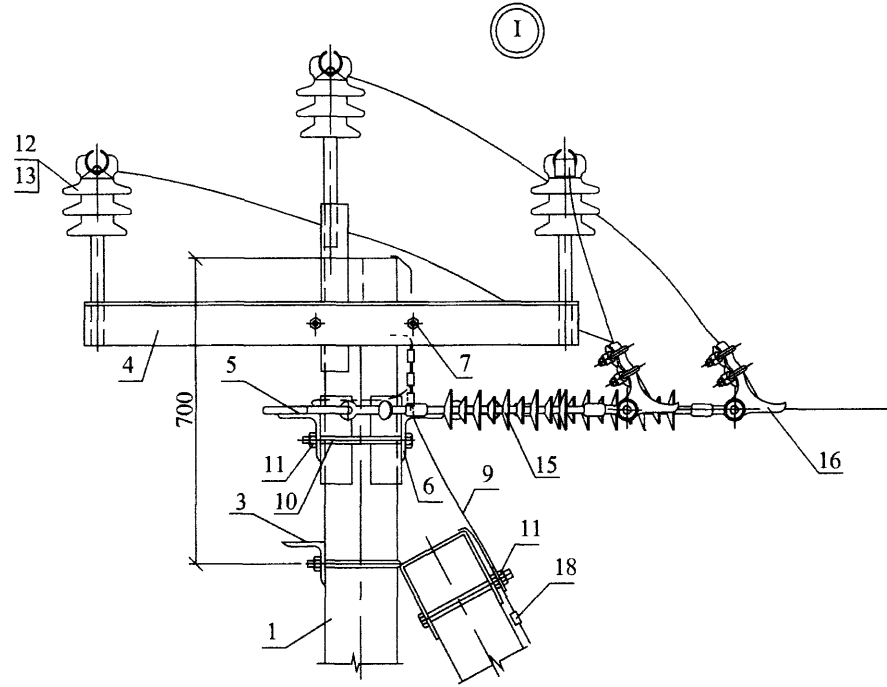
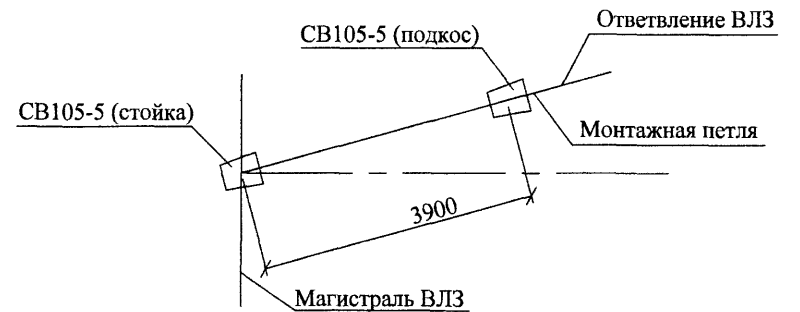


Таблица 1

Марка опоры	Марка стойки	Область применения опоры		
		Район по гололеду	Район по ветру	Местность
ОА20-1Н	СВ105-5	I-IV	I-IV	ненаселенная, населенная

Схема установки стойки и подкоса

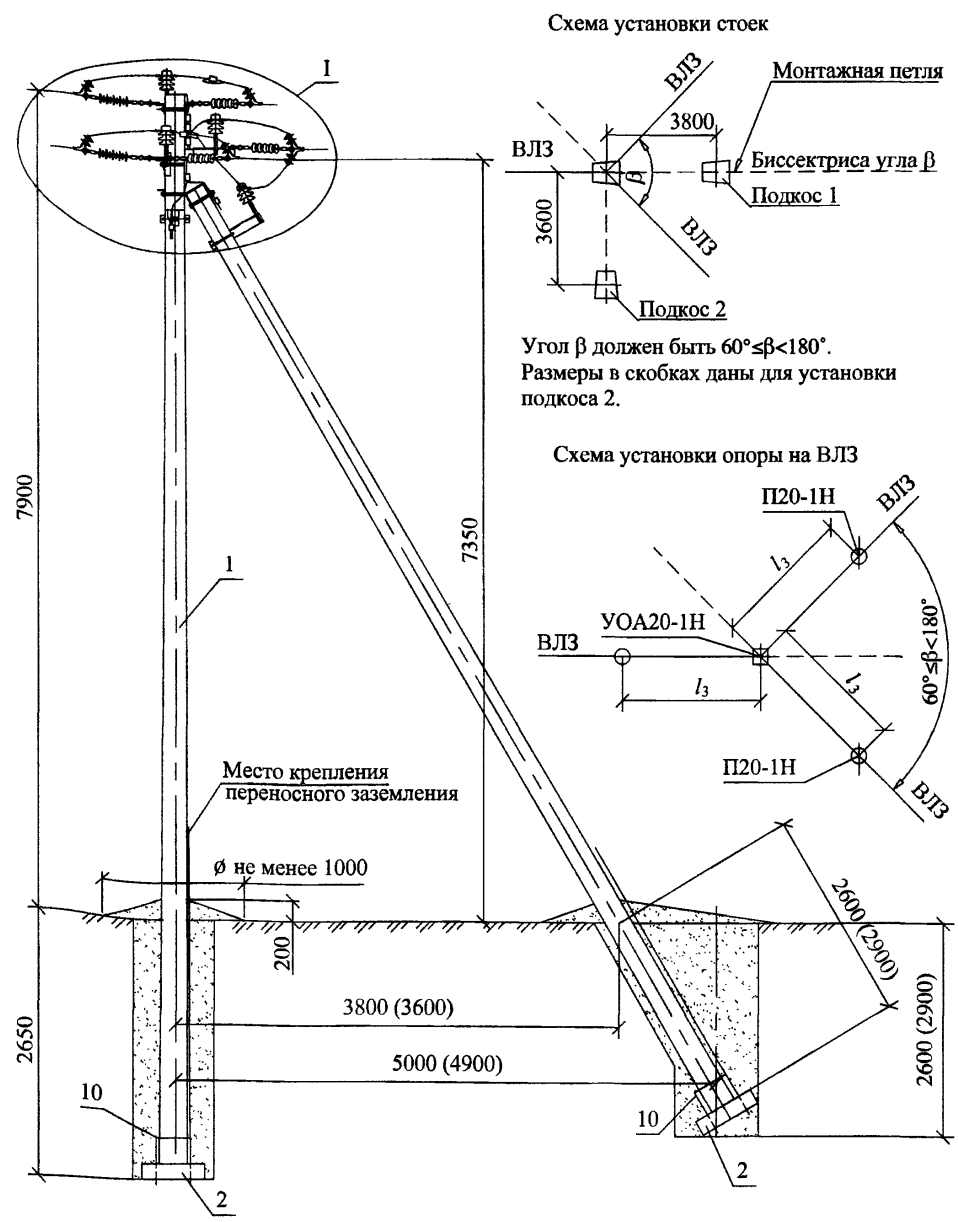


Изм. № подл. Подл. и дата Взам. инв. №

Изм.	Кол. уч.	Лист	№ док.	Подл.	Дата

27.0002-06





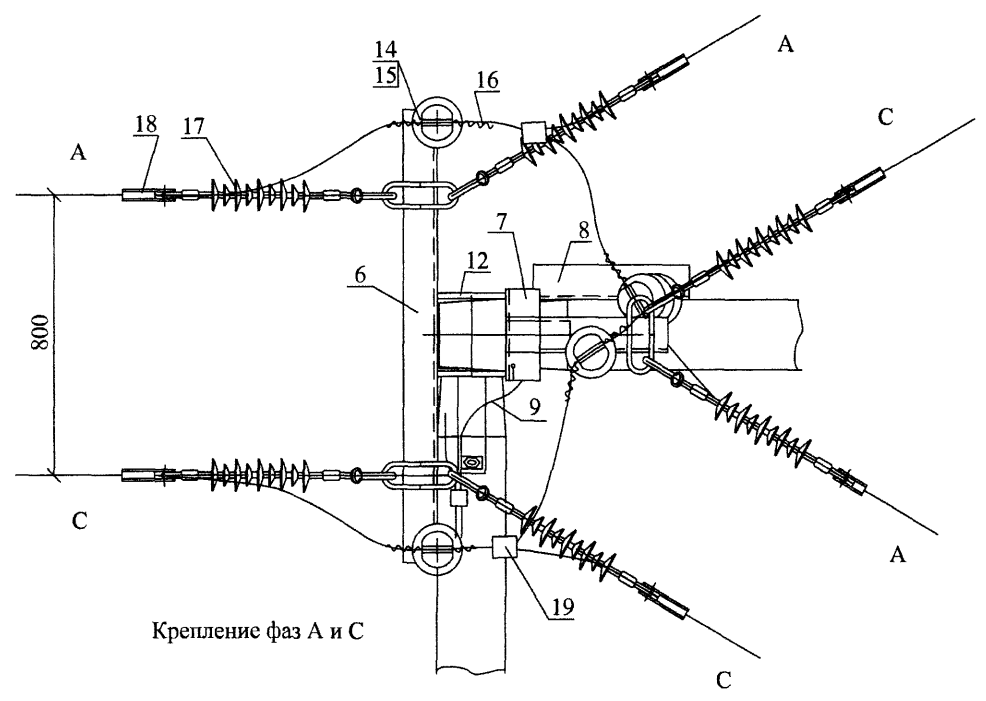
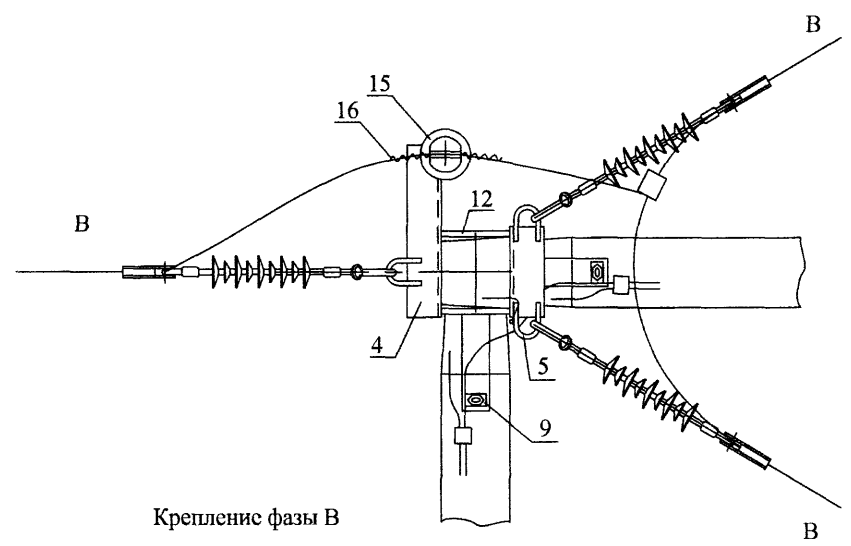
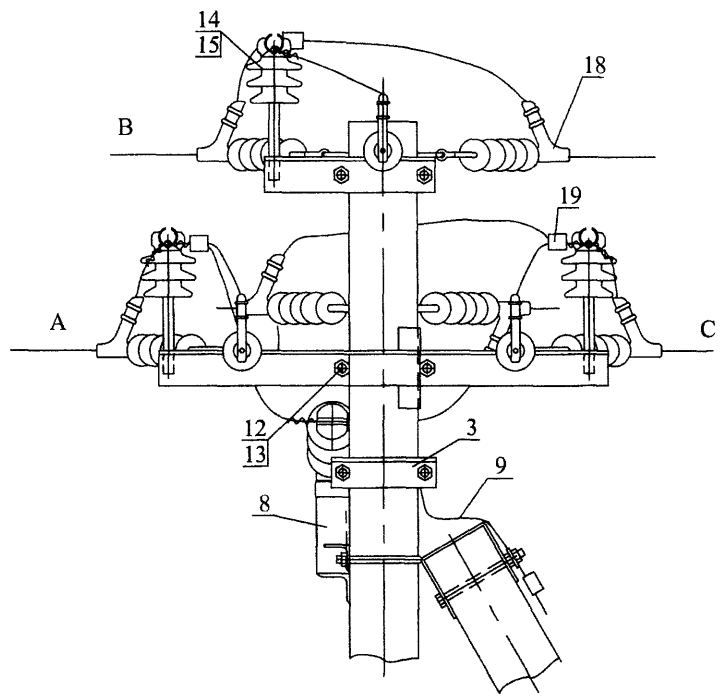
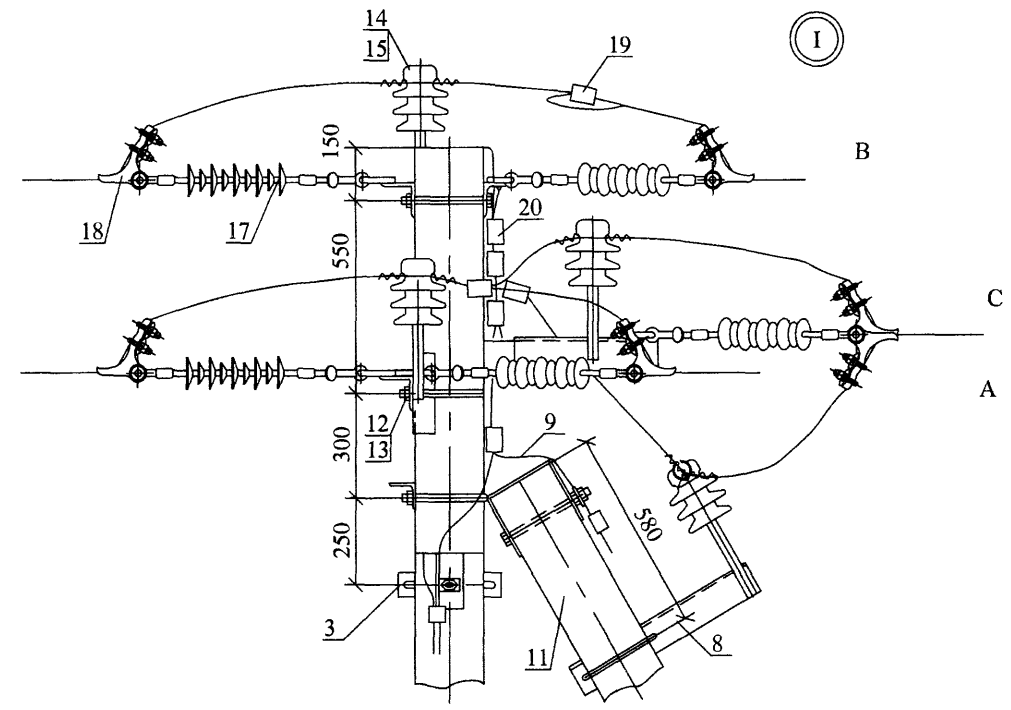
Угол  $\beta$  должен быть  $60^\circ \leq \beta < 180^\circ$ .  
Размеры в скобках даны для установки подкоса 2.

\*Спиральные вязки СВ35 применять для закрепления проводов сечением 35-50мм<sup>2</sup>, СВ70 для проводов сечением 70-95мм<sup>2</sup>, СВ120 - для проводов сечением 120-150мм<sup>2</sup>.  
\*\*Болт поз.12 отличается от болта М20 по ГОСТ 7798-70 только длиной нарезки (l нарезки = 70мм).  
\*\*\* Анкерный зажим PAZ 1 применять для крепления проводов сечением 50мм<sup>2</sup>, PAZ 2 - для проводов сечением 70-120мм<sup>2</sup>.

Поз.	Обозначение	Наименование	Кол.	Масса ед.,кг	Примечание
<u>Железобетонные элементы</u>					
1	ТУ 5863-007-00113557-94	Стойка СВ105-5	3	1180	
<u>Стальные конструкции</u>					
2	27.0002-45	Плита П-3и	3	32,0	
3	27.0002-40	Крепление подкоса У1	2	7,5	
4	27.0002-22	Траверса ТМ57	1	10,55	
5	27.0002-23	Траверса ТМ58	1	5,0	
6	27.0002-24	Траверса ТМ59	1	21,8	
7	27.0002-25	Траверса ТМ60	1	17,5	
8	27.0002-26	Траверса ТМ61	1	9,85	
9	27.0002-43	Заземляющий проводник ЗП1	1,5м		
10	27.0002-44	Стяжка Г1	3	5,85	
11	27.0002-42	Хомут Х1	1	2,0	
<u>Стандартные изделия</u>					
12	ГОСТ 7798-70	Болт М20х260**	4	0,71	
13	ГОСТ 5915-70	Гайка М20	6	0,063	
<u>Линейная арматура</u>					
14		Штыревой изолятор ИФ27 или ИФ20	5		НИЛЕД-ТД
15		Колпачок К9	5		НИЛЕД-ТД
16		Спиральная вязка СВ*	10		НИЛЕД-ТД
17		Подвесной изолятор SML 70/20Г	9		НИЛЕД-ТД
18		Анкерный зажим PAZ***	9		НИЛЕД-ТД
19		Ответвительный зажим RP150	3		НИЛЕД-ТД
20		Плашечный зажим CD35	6		НИЛЕД-ТД

27.0002-07						
Одноцепные железобетонные опоры ВЛ 6-20 кВ с защищенными проводами с линейной арматурой ООО "НИЛЕД-ТД"						
Изм.	Кол.уч.	Лист	№ док.	Подп.	Дата	
Угловая ответвительная анкерная опора УОА20-1Н				Стация	Лист	Листов
				Р	1	2
Общий вид Спецификация				Филиал ОАО "НТЦ электроэнергетики"- РОСЭП		
ГИП	Ударов					
Н.контр.	Амелина					
Пров.	Гореленко					
Разраб.	Смирнова					

Изм. № подл. Подп. и дата. Взам. инв. №



Крепление фазы В

Крепление фаз А и С

Таблица 1

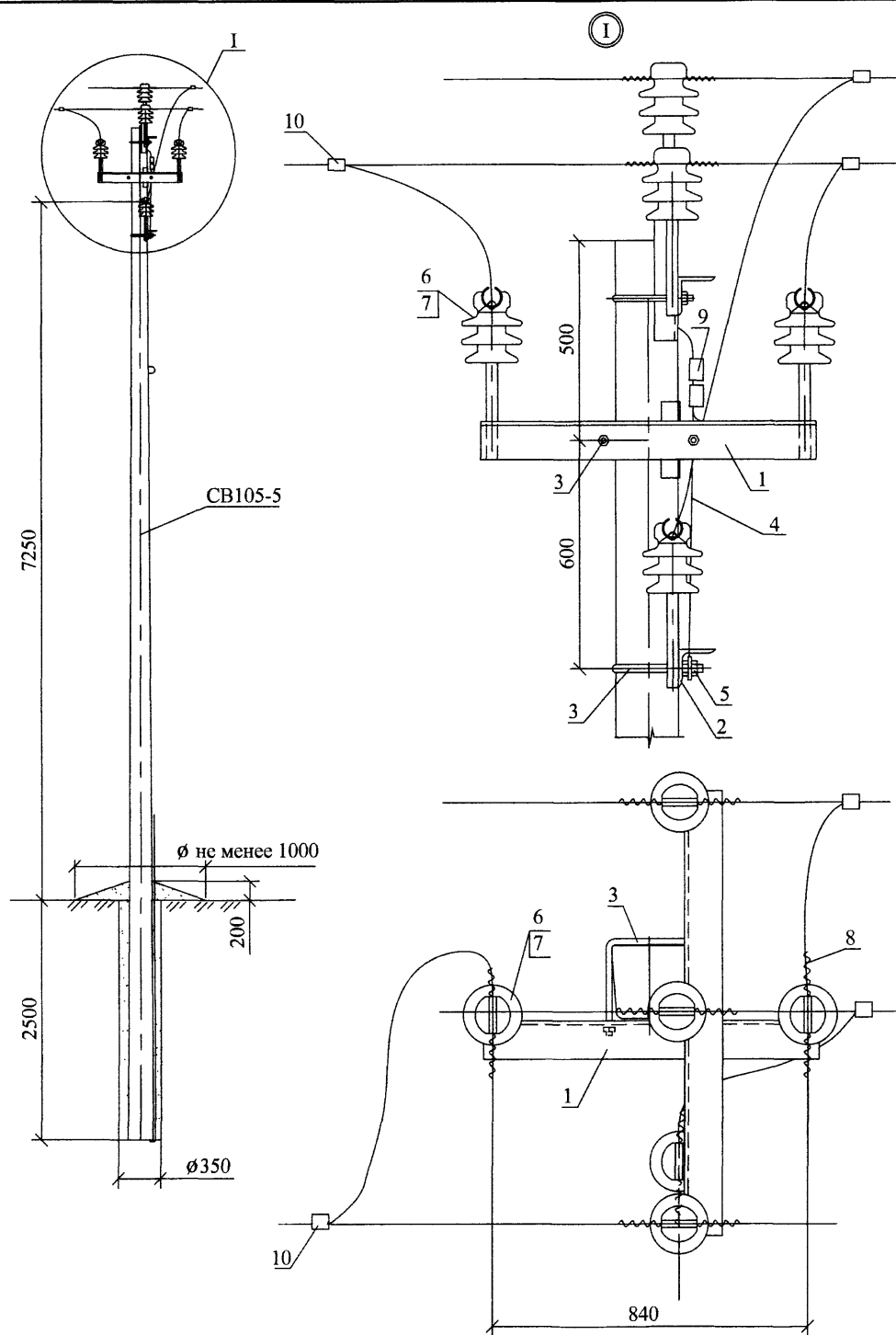
Марка опоры	Марка стойки	Область применения опоры		
		Район по гололеду	Район по ветру	Местность
УОА20-1Н	СВ105-5	I-IV	I-IV	ненаселенная, населенная

Изм. № подл. Подп. и дата Взам. инв. №

Изм.	Кол. уч.	Лист	№ док.	Подп.	Дата
------	----------	------	--------	-------	------

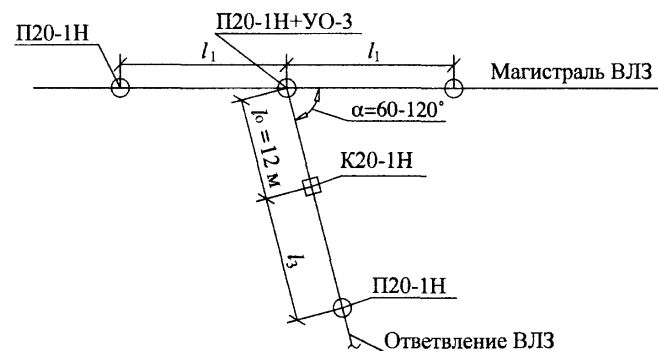
27.0002-07

Лист 2



Изм. № подл.	Подп. и дата	Взам. инв. №

Схема отведения от ВЛ на промежуточной опоре П20-1Н



В пролете отведения  $l_0$  монтажная стрела провеса должна быть равна в ненаселенной местности - 1,5 м, а в населенной местности - 1,0 м.

Поз.	Обозначение	Наименование	Кол.	Масса ед., кг	Примечание
<u>Стальные конструкции</u>					
1	27.0002-27	Траверса ТМ62	1	13,0	
2	27.0002-26	Траверса ТМ61	1	9,85	
3	27.0002-42	Хомут Х1	2	2,0	
4	27.0002-43	Заземляющий проводник ЗП1	1м		
<u>Стандартные изделия</u>					
5	ГОСТ 5915-70	Гайка М20	1	0,063	
<u>Линейная арматура</u>					
6		Штыревой изолятор ИФ27 или ИФ 20	3		НИЛЕД-ТД
7		Колпачок К9	3		НИЛЕД-ТД
8		Спиральная вязка типа СВ	6		НИЛЕД-ТД
9		Плашечный зажим CD35	2		НИЛЕД-ТД
10		Ответвительный зажим RP150	3		НИЛЕД-ТД

27.0002-08					
Одноцепные железобетонные опоры ВЛ 6-20 кВ с защищенными проводами с линейной арматурой ООО"НИЛЕД-ТД"					
Изм.	Кол. уч.	Лист	№ док.	Подп.	Дата
Устройство отведения УО-3 на промежуточной опоре П20-1Н				Стадия	Лист
Общий вид				Р	1
Спецификация				Филиал ОАО "НТЦ электроэнергетики" - РОСЭП	

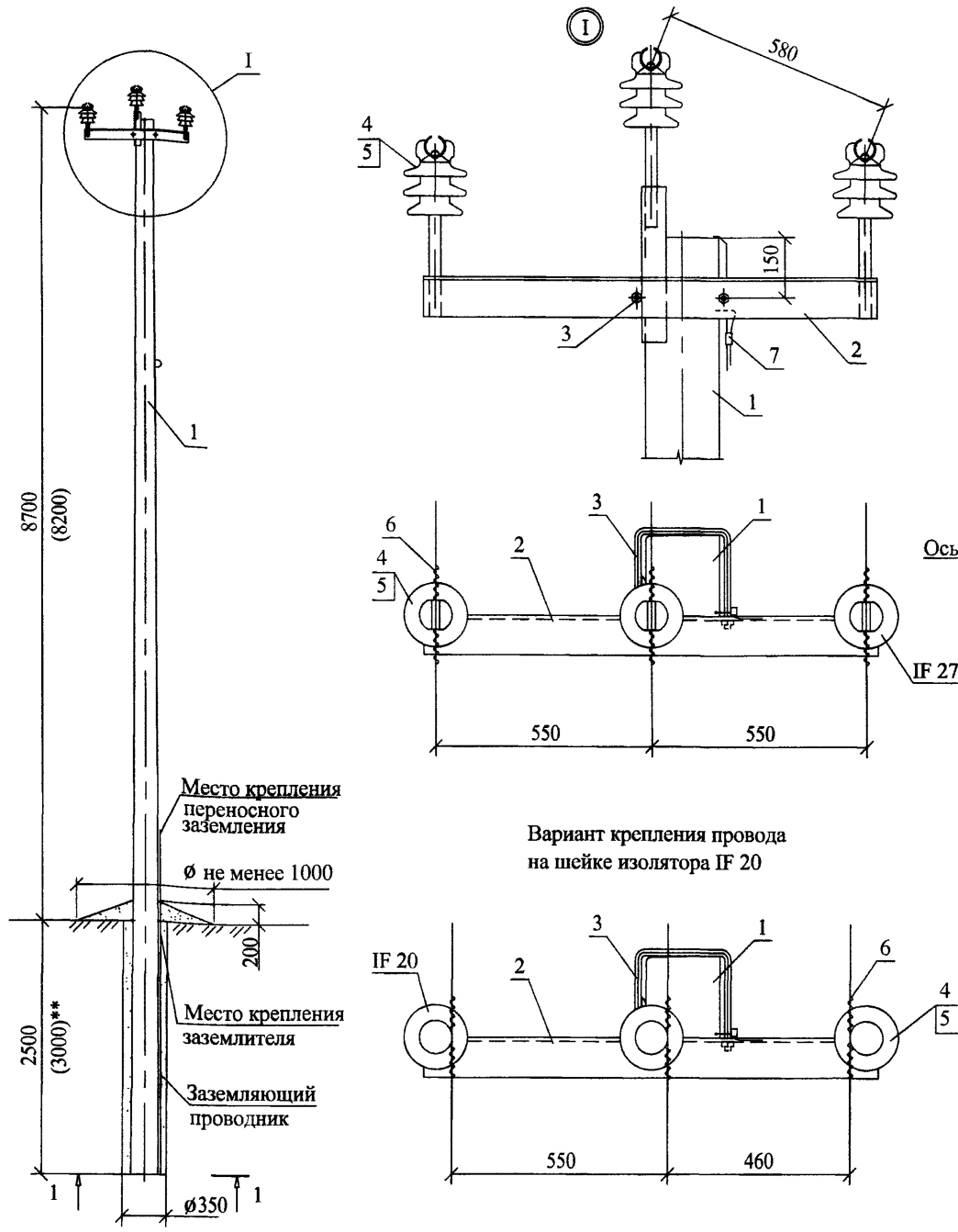
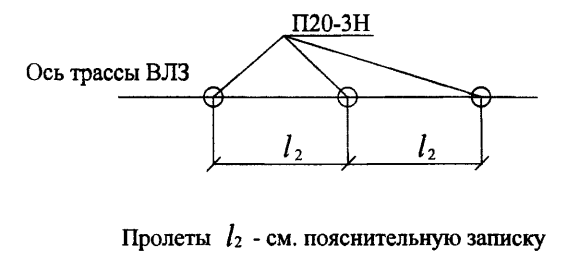
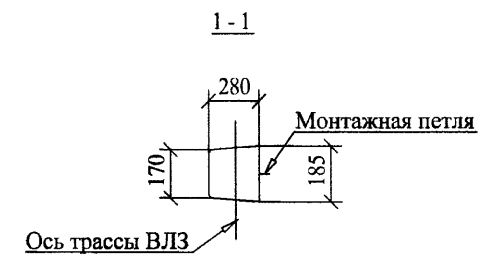


Таблица 1

Марка опоры	Марка стойки	Область применения опоры		
		Район по гололеду	Район по ветру	Местность
П20-3Н	СВ110-5	I-IV	I-IV	ненаселенная, населенная

Схема установки стойки опоры

Схема установки промежуточных опор на ВЛ



Пролеты  $l_2$  - см. пояснительную записку

Поз.	Обозначение	Наименование	Кол.	Масса ед., кг	Примечание
<u>Железобетонные элементы</u>					
1	ТУ 5863-007-00113557-94	Стойка СВ110-5	1	1125	
<u>Стальные конструкции</u>					
2	27.0002-28	Траверса ТМ63	1	22,3	
3	27.0002-42	Хомут Х51	1	1,9	
<u>Линейная арматура</u>					
4		Штыревой изолятор ИФ27 или ИФ 20	3		НИЛЕД-ТД
5		Колпачок К9	3		НИЛЕД-ТД
6		Спиральная вязка типа СВ*	3(6)		НИЛЕД-ТД
7		Плашечный зажим CD35	1		НИЛЕД-ТД

27.0002-09

Одноцепные железобетонные опоры ВЛ 6-20 кВ с защищенными проводами с линейной арматурой ООО "НИЛЕД-ТД"

Изм.	Кол. уч.	Лист	№ док.	Подп.	Дата	Промежуточная опора П20-3Н	Стадия	Лист	Листов
								Р	
Гипр.				Ударов		Общий вид Спецификация	Филиал ОАО "НТЦ электроэнергетики"- РОСЭП		
Н. контр.				Амелина					
Пров.				Гореленко					
Разраб.				Смирнова					

\*Спиральные вязки СВ35 применять для закрепления проводов сечением 35-50мм<sup>2</sup>, СВ70 для проводов сечением 70-95мм<sup>2</sup>, СВ120 - для проводов сечением 120-150мм<sup>2</sup>, при этом для варианта крепления провода на изоляторе ИФ 20 количество вязок в ненаселенной местности 3 штуки, в населенной 6 штук.  
 \*\* См. пояснительную записку.

Инв. № подл. Подп. и дата. Взам. инв. №

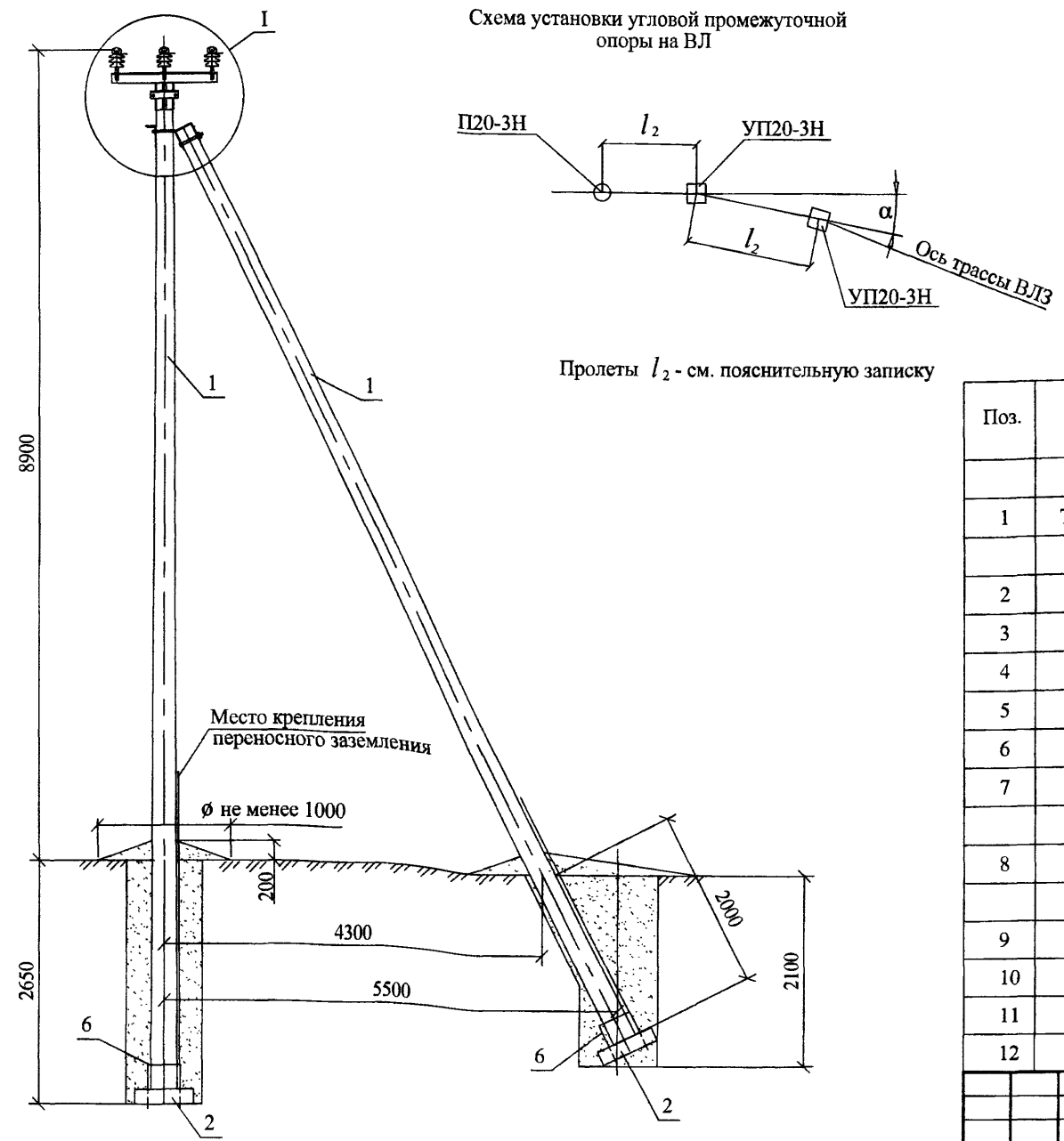


Схема установки угловой промежуточной опоры на ВЛ

Пролеты  $l_2$  - см. пояснительную записку

Таблица 1

Марка опоры	Марка стойки	Область применения опоры		
		Район по гололеду	Район по ветру	Местность
УП20-3Н	СВ110-5	I-IV	I-IV	ненаселенная, населенная

Поз.	Обозначение	Наименование	Кол.	Масса ед., кг	Примечание
<u>Железобетонные элементы</u>					
1	ТУ 5863-007-00113557-94	Стойка СВ110-5	2	1125	
<u>Стальные конструкции</u>					
2	27.0002-45	Плита П-3и	2	110	
3	27.0002-41	Крепление подкоса У52	1	7,1	
4	27.0002-29	Траверса ТМ64	1	33,4	
5	27.0002-42	Хомут Х51	1	1,9	
6	27.0002-44	Стяжка Г1	2	5,85	
7	27.0002-43	Заземляющий проводник ЗП1		0,7м	
<u>Стандартные изделия</u>					
8	ГОСТ 5915-70	Гайка М20	1	0,063	
<u>Линейная арматура</u>					
9		Штыревой изолятор ИФ27 или ИФ20	3		НИЛЕД-ТД
10		Колпачок К 9	3		НИЛЕД-ТД
11		Спиральная вязка типа СВ*	6		НИЛЕД-ТД
12		Плащечный зажим CD35	1		НИЛЕД-ТД

27.0002-10

Одноцепные железобетонные опоры ВЛ 6-20 кВ с защищенными проводами с линейной арматурой ООО "НИЛЕД-ТД"

Изм.	Кол. уч.	Лист	№ док.	Подп.	Дата	Угловая промежуточная опора УП20-3Н	Стадия	Лист	Листов
								Р	1
ГИП	Ударов					Общий вид Спецификация	Филиал ОАО "НТЦ электроэнергетики" - РОСЭП		
Н. контр.	Амелина								
Пров.	Гореленко								
Разраб.	Смирнова								

\*Спиральные вязки СВ35 применять для закрепления проводов сечением 35-50мм<sup>2</sup>, СВ70 для проводов сечением 70-95мм<sup>2</sup>, СВ120 - для проводов сечением 120-150мм<sup>2</sup>. Максимальный угол поворота трассы ВЛЗ  $\alpha = 20^\circ$ .

Изм. № подл. Подп. и дата Взам. инв. №

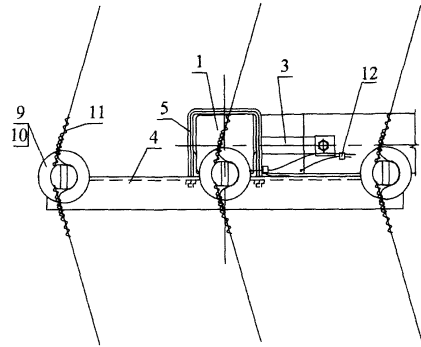
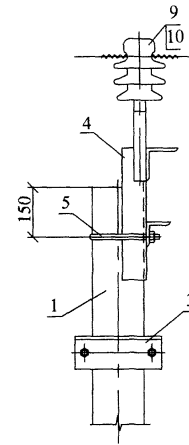
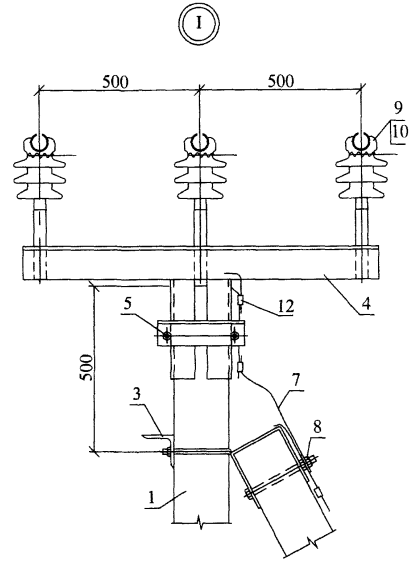
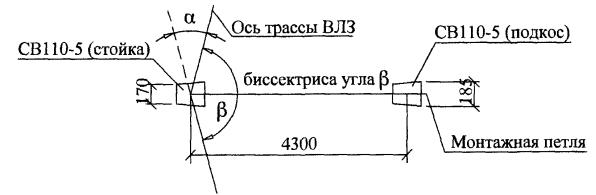


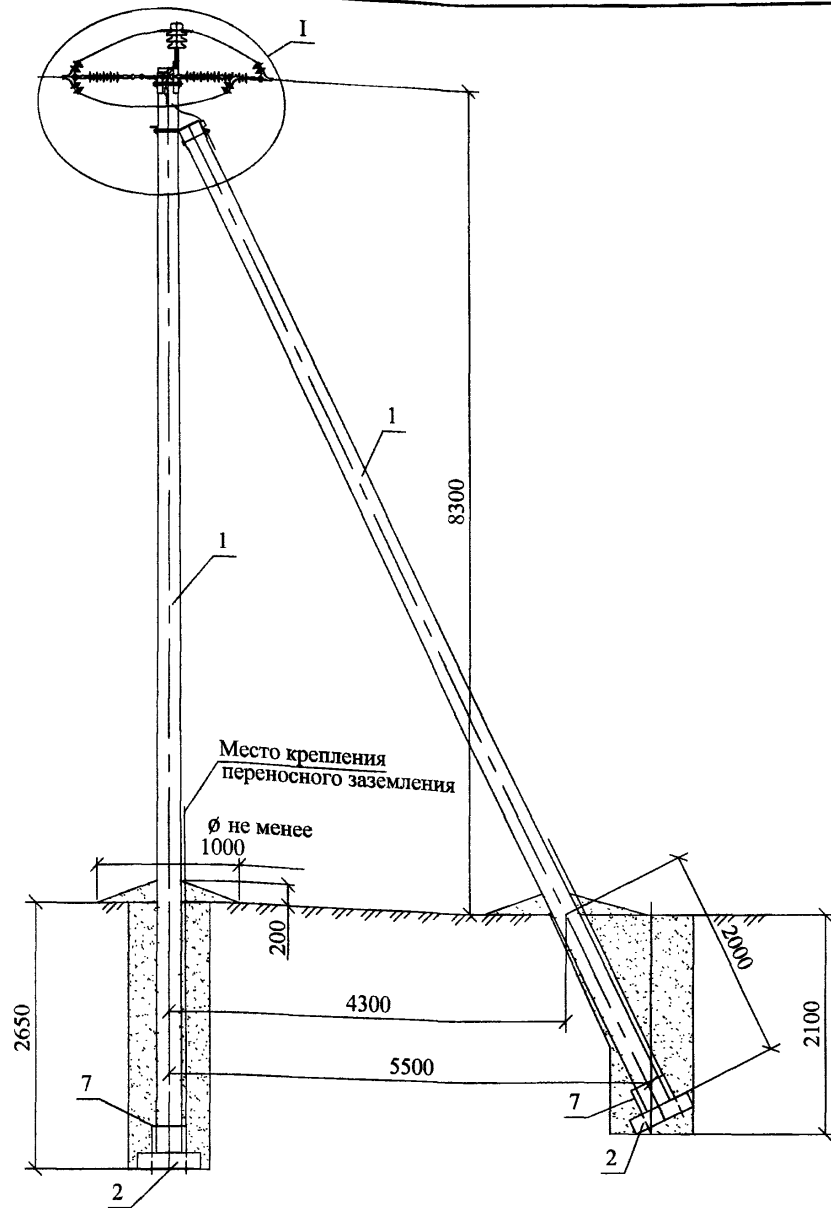
Схема установки стойки и подкоса



Изм. № подл. Подп. и дата. Взам. инв. №

Изм.	Кол. уч.	Лист	№ док.	Подп.	Дата

27.0002-10



\*Спиральные вязки СВ35 применять для закрепления проводов сечением 35-50мм<sup>2</sup>, СВ70 для проводов сечением 70-95мм<sup>2</sup>, СВ120 - для проводов сечением 120-150мм<sup>2</sup>.  
 \*\*Болт поз.8 отличается от болта М20 по ГОСТ 7798-70 только длиной нарезки (l нарезки = 70мм).  
 \*\*\* Анкерный зажим PAZ 1 применять для крепления проводов сечением 50мм<sup>2</sup>, PAZ 2 - для проводов сечением 70-120мм<sup>2</sup>.

Поз.	Обозначение	Наименование	Кол.	Масса ед.,кг	Примечание
		<u>Железобетонные элементы</u>			
1	ТУ 5863-007-00113557-94	Стойка СВ110-5	2	1125	
		<u>Стальные конструкции</u>			
2	27.0002-45	Плита П-3и	2	110	
3	27.0002-41	Крепление подкоса У52	1	7,1	
4	27.0002-30	Траверса ТМ65	1	18,8	
5	27.0002-31	Траверса ТМ66	1	6,7	
6	27.0002-43	Заземляющий проводник ЗП1	1,0м		
7	27.0002-44	Стяжка Г1	2	5,85	
		<u>Стандартные изделия</u>			
8	ГОСТ 7798-70	Болт М20х260**	2	0,71	
9	ГОСТ 5915-70	Гайка М20	3	0,063	
		<u>Линейная арматура</u>			
10		Штыревой изолятор ИФ27 или ИФ20	1		НИЛЕД-ТД
11		Колпачок К9	1		НИЛЕД-ТД
12		Спиральная вязка СВ*	2		НИЛЕД-ТД
13		Подвесной изолятор SML 70/20Г	6		НИЛЕД-ТД
14		Анкерный зажим PAZ***	6		НИЛЕД-ТД
15		Плащечный зажим CD35	3		НИЛЕД-ТД

27.0002-11

Одноцепные железобетонные опоры ВЛ 6-20 кВ  
с защищенными проводами с линейной арматурой  
ООО "НИЛЕД-ТД"

Изм. Кол. уч. Лист № док. Подп. Дата

Анкерная (концевая) опора А20-3Н			Стадия	Лист	Листов
			Р	1	2
Общий вид Спецификация			Филиал ОАО "НТЦ электроэнергетики". РОСЭП		

ГИП Ударов  
Н. контр. Амелина  
Пров. Гореленко  
Разраб. Смирнова

Взам. инв. №

Подп. и дата

Инв. № подл.

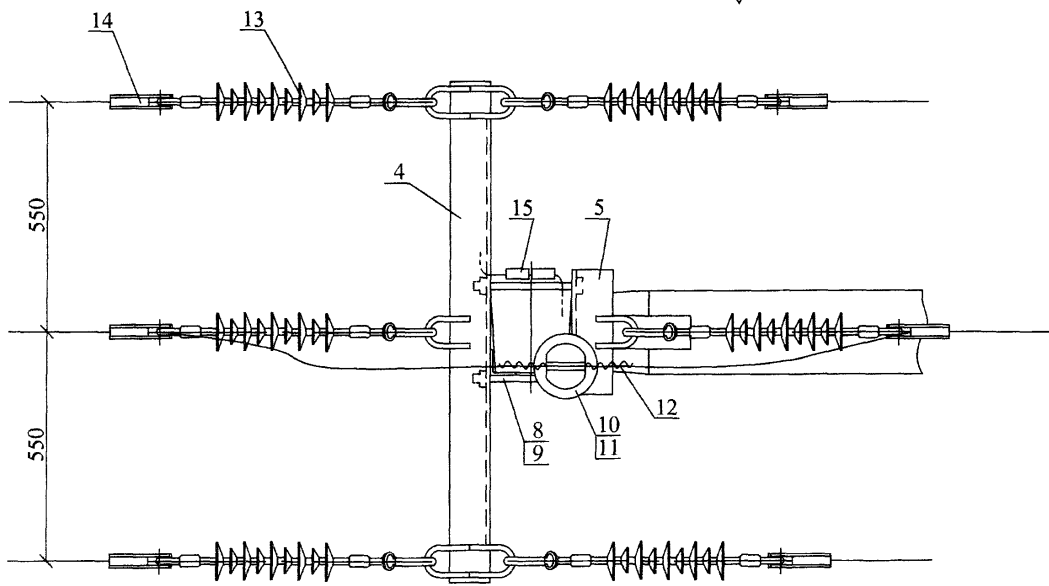
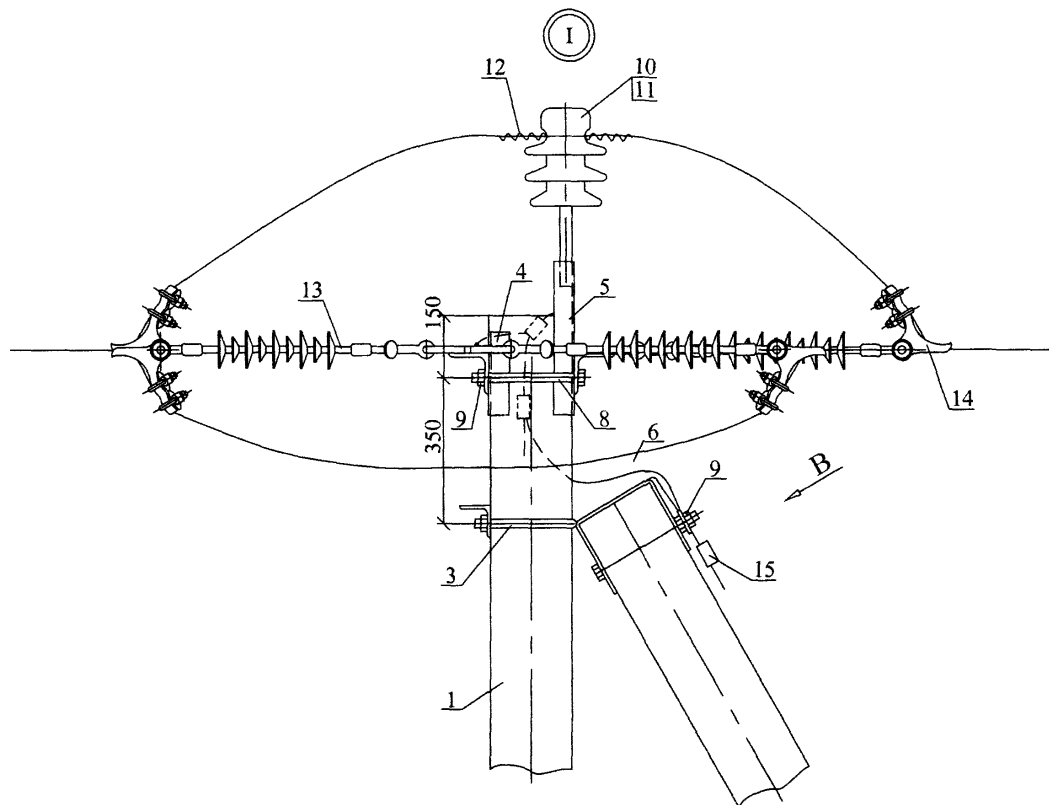


Таблица 1

Марка опоры	Марка стойки	Область применения опоры		
		Район по гололеду	Район по ветру	Местность
A20-3Н	СВ110-5	I-IV	I-IV	ненаселенная, населенная

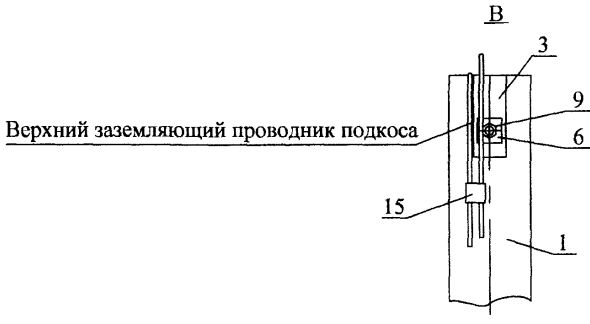


Схема 1 установки на ВЛЗ А20-3Н в качестве анкерной опоры

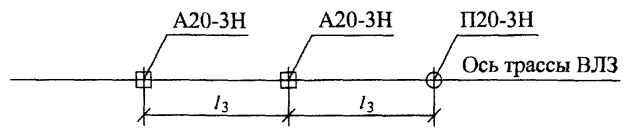
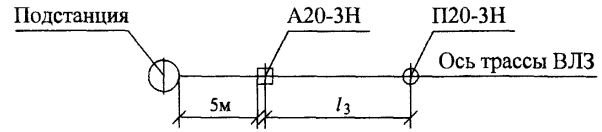
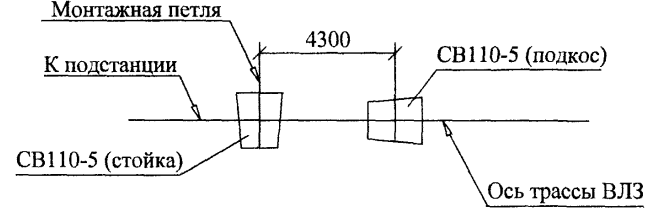


Схема 2 установки на ВЛЗ А20-3Н в качестве концевой опоры



Пролеты  $l_3$  см. пояснительную записку

Схема установки стоек

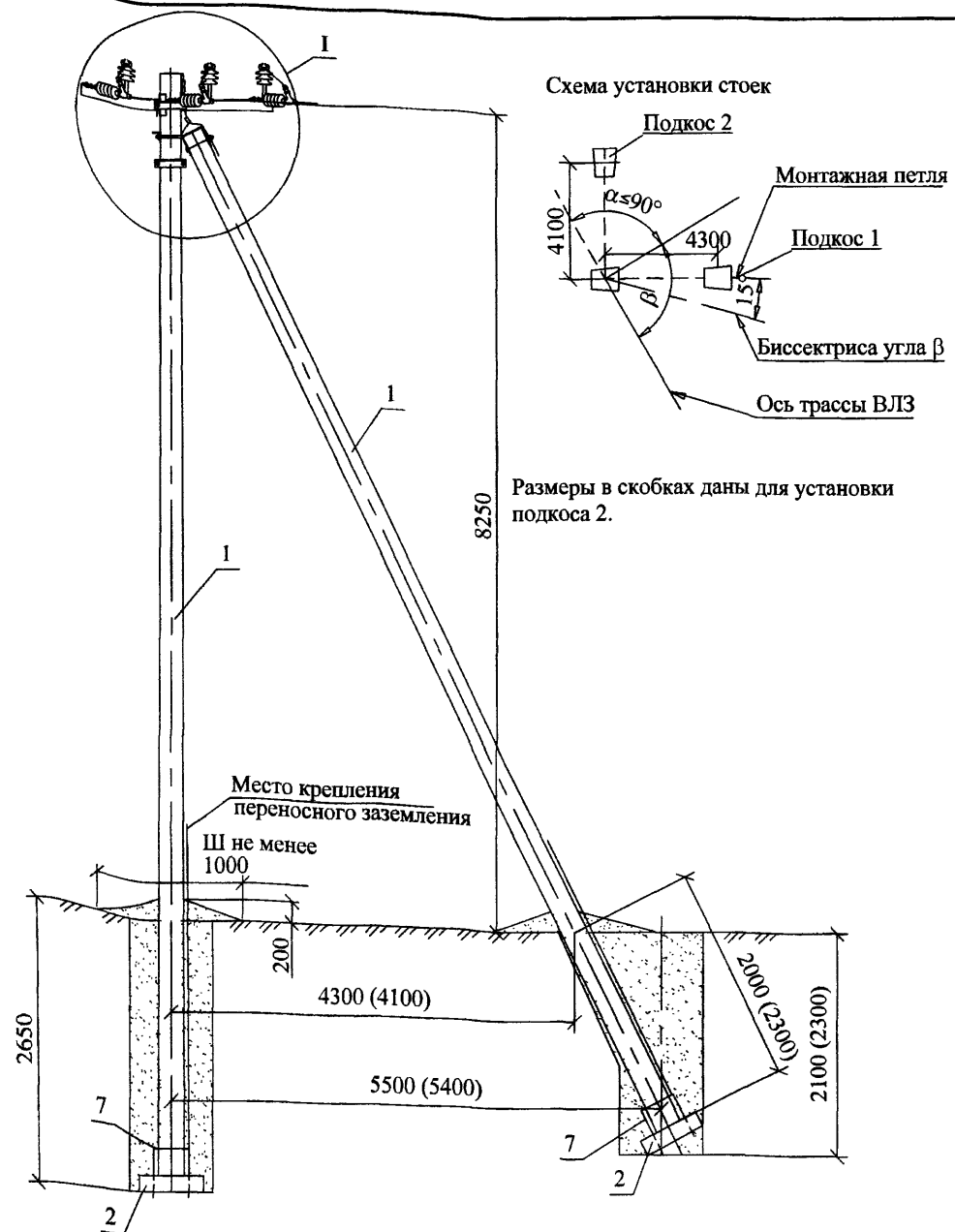


Изм. № год. Подп. и дата. Взам. инв. №

Изм.	Кол. уч.	Лист	№ док.	Подп.	Дата

27.0002-11





Максимальный угол поворота ВЛЗ  $\alpha=90^\circ$ .  
 \*Спиральные вязки СВ35 применять для закрепления проводов сечением 35-50мм<sup>2</sup>, СВ70 для проводов сечением 70-95мм<sup>2</sup>, СВ120 - для проводов сечением 120-150мм<sup>2</sup>.  
 \*\*Болт поз.8 отличается от болта М20 по ГОСТ 7798-70 только длиной нарезки (*l* нарезки = 70мм).  
 \*\*\* Анкерный зажим PAZ 1 применять для крепления проводов сечением 50мм<sup>2</sup>, PAZ 2 - для проводов сечением 70-120мм<sup>2</sup>.

Поз.	Обозначение	Наименование	Кол.	Масса ед.,кг	Примечание
<u>Железобетонные элементы</u>					
1	ТУ 5863-007-00113557-94	Стойка СВ110-5	3	1125	
<u>Стальные конструкции</u>					
2	27.0002-45	Плита П-3и	3	110	
3	27.0002-41	Крепление подкоса У52	2	7,1	
4	27.0002-33	Траверса ТМ68	1	33,0	
5	27.0002-32	Траверса ТМ67	1	3,9	
6	27.0002-43	Заземляющий проводник ЗП1	1,5м		
7	27.0002-44	Стяжка Г1	3	5,85	
<u>Стандартные изделия</u>					
8	ГОСТ 7798-70	Болт М20х260**	2	0,71	
9	ГОСТ 5915-70	Гайка М20	4	0,063	
<u>Линейная арматура</u>					
10		Штыревой изолятор ИФ27 или ИФ20	3		НИЛЕД-ТД
11		Колпачок К 9	3		НИЛЕД-ТД
12		Спиральная вязка СВ*	6		НИЛЕД-ТД
13		Подвесной изолятор SML 70/20Г	6		НИЛЕД-ТД
14		Анкерный зажим PAZ***	6		НИЛЕД-ТД
15		Плашечный зажим CD35	3		НИЛЕД-ТД

27.0002-12						
Одноцепные железобетонные опоры ВЛ 6-20 кВ с защищенными проводами с линейной арматурой ООО "НИЛЕД-ТД"						
Изм.	Кол. уч.	Лист	№ док.	Подп.	Дата	
Угловая анкерная опора УА20-3Н				Стадия	Лист	Листов
				Р	1	2
Общий вид Спецификация				Филиал ОАО "НТЦ электроэнергетики"- РОСЭП		
ГИП	Ударов					
Н. контр.	Амелина					
Пров.	Гореленко					
Разраб.	Смирнова					

Инв. № подл. | Подп. и дата | Взам. инв. №

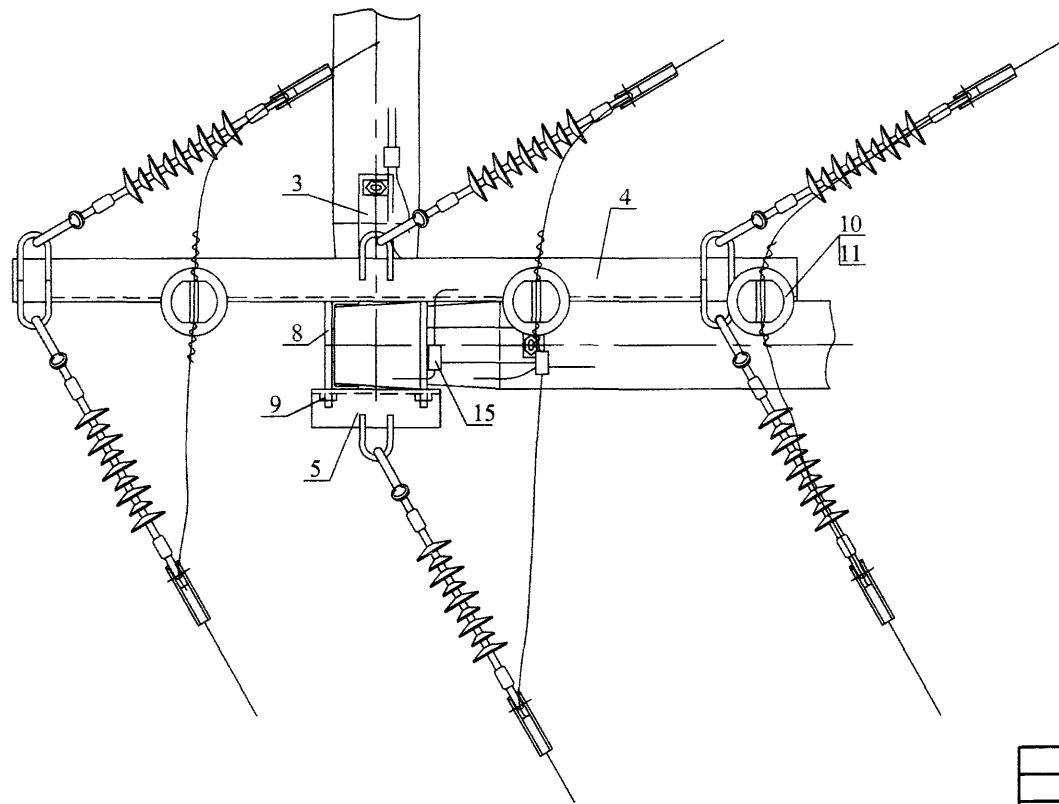
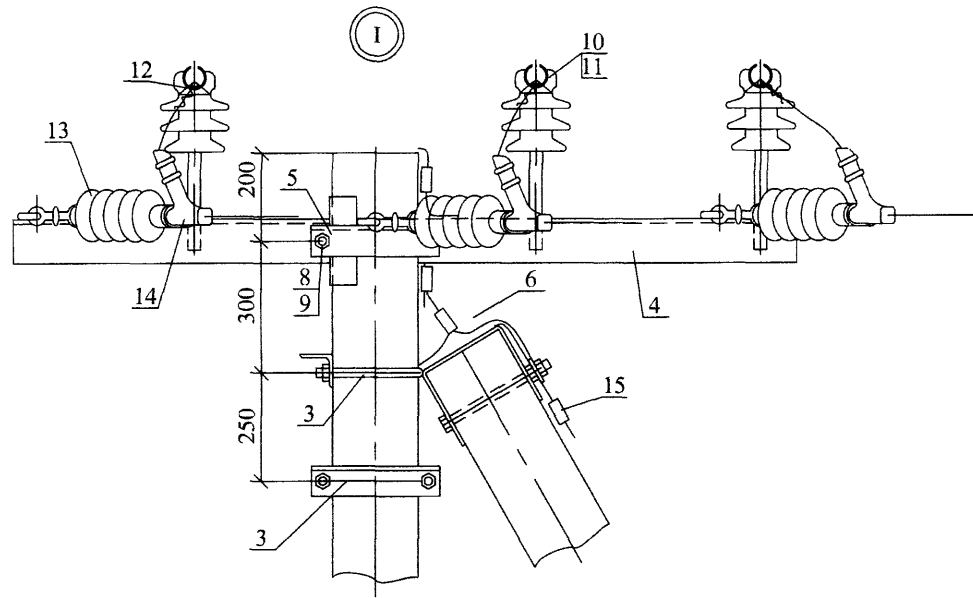
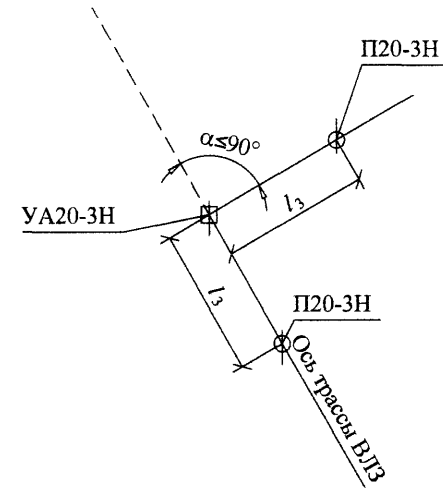


Таблица 1

Марка опоры	Марка стойки	Область применения опоры		
		Район по гололеду	Район по ветру	Местность
УА20-3Н	СВ110-5	I-IV	I-IV	ненаселенная, населенная

Схема установки опоры на ВЛЗ

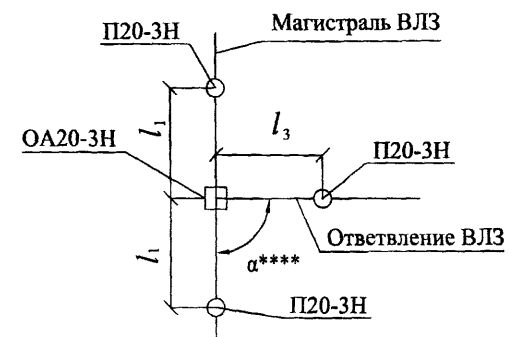
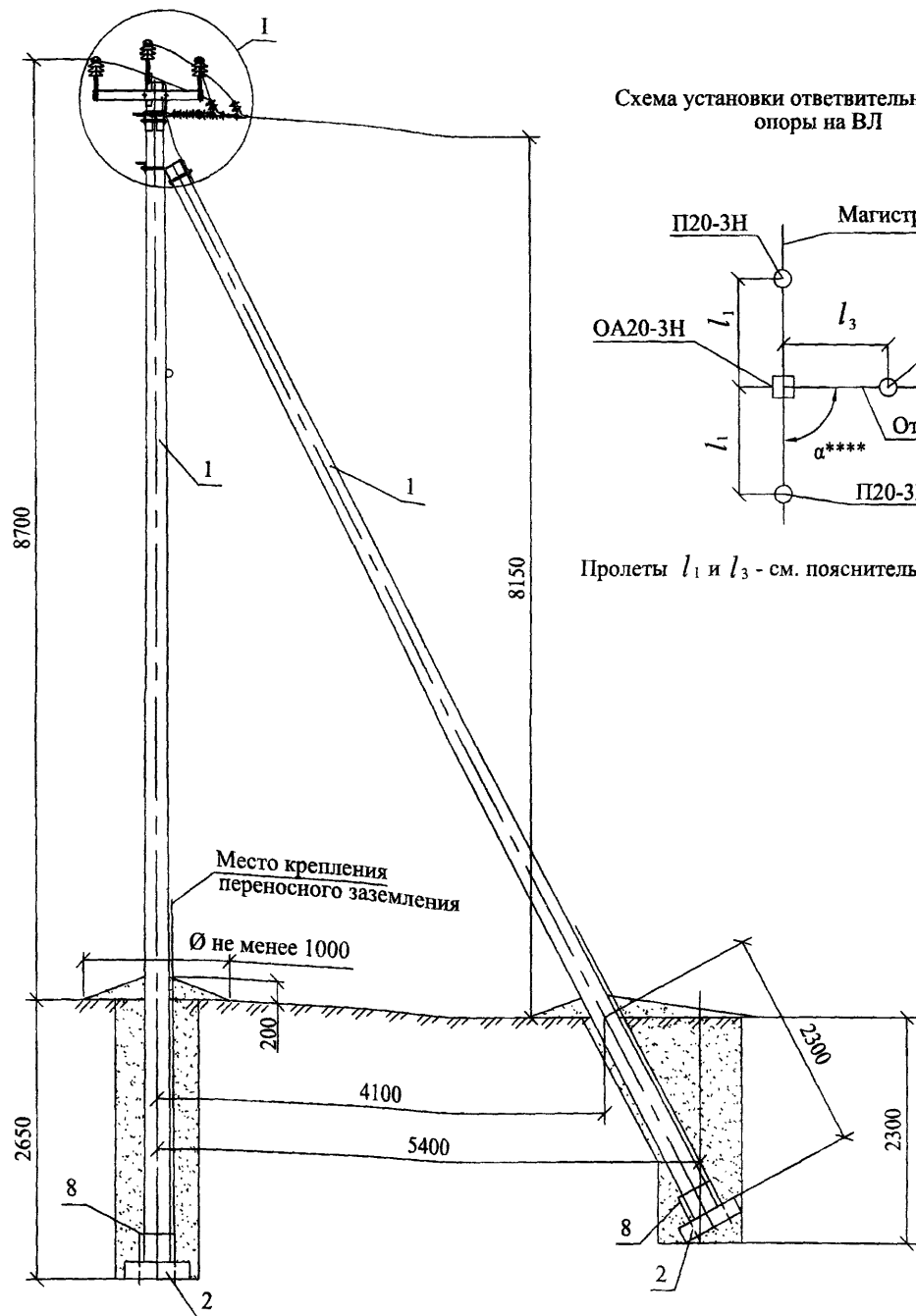


Инв. № подл.	Подп. и дата	Взам. инв. №
--------------	--------------	--------------

Изм.	Кол. уч.	Лист	№ док.	Подп.	Дата
------	----------	------	--------	-------	------

27.0002-12

Схема установки ответвительной анкерной опоры на ВЛ



Пролеты  $l_1$  и  $l_3$  - см. пояснительную записку

Поз.	Обозначение	Наименование	Кол.	Масса ед., кг	Примечание
<u>Железобетонные элементы</u>					
1	ТУ 5863-007-00113557-94	Стойка СВ110-5	2	1125	
<u>Стальные конструкции</u>					
2	27.0002-45	Плита П-3и	2	110	
3	27.0002-41	Крепление подкоса У52	1	7,1	
4	27.0002-28	Траверса ТМ63	1	22,3	
5	27.0002-30	Траверса ТМ65	1	18,8	
6	27.0002-32	Траверса ТМ67	1	3,9	
7	27.0002-42	Хомут Х51	1	1,9	
8	27.0002-44	Стяжка Г1	1	5,85	
9	27.0002-43	Заземляющий проводник ЗП1		1,0м	
<u>Стандартные изделия</u>					
10	ГОСТ 7798-70	Болт М20х260**	2	0,71	
11	ГОСТ 5915-70	Гайка М20	3	0,063	
<u>Линейная арматура</u>					
12		Штыревой изолятор ИФ27 или ИФ20	3		НИЛЕД-ТД
13		Колпачок К9	3		НИЛЕД-ТД
14		Спиральная вязка СВ*	6		НИЛЕД-ТД
15		Подвесной изолятор SML 70/20Г	3		НИЛЕД-ТД
16		Анкерный зажим РАЗ***	3		НИЛЕД-ТД
17		Ответвительный зажим РР150	3		НИЛЕД-ТД
18		Плашечный зажим СД35	4		НИЛЕД-ТД

27.0002-13					
Одноцепные железобетонные опоры ВЛ 6-20 кВ с защищенными проводами с линейной арматурой ООО "НИЛЕД-ТД"					
Изм.	Кол. уч.	Лист	№ док.	Подп.	Дата
Ответвительная анкерная опора ОА20-3Н				Стадия	Лист
Общий вид				Р	1
Спецификация				Листов	2
Филиал ОАО "НТЦ электроэнергетики" - РОСЭП					
Гип	Ударов				
Н. контр.	Амелина				
Пров.	Гореленко				
Разраб.	Смирнова				

\*Спиральные вязки СВ35 применять для закрепления проводов сечением 35-50мм<sup>2</sup>, СВ70 для проводов сечением 70-95мм<sup>2</sup>, СВ120 - для проводов сечением 120-150мм<sup>2</sup>.  
 \*\*Болт поз.10 отличается от болта М20 по ГОСТ 7798-70 только длиной нарезки (l нарезки = 70мм).  
 \*\*\*Анкерный зажим РАЗ 1 применять для крепления проводов сечением 50мм<sup>2</sup>, РАЗ 2 - для проводов сечением 70-120мм<sup>2</sup>.  
 \*\*\*\*Для ВЛ 6-10 кВ угол  $75 \leq \alpha < 105^\circ$ . Подкос устанавливать на оси отвления ВЛЗ.

Изм. № подл. Подп. и дата Взам. инв. №

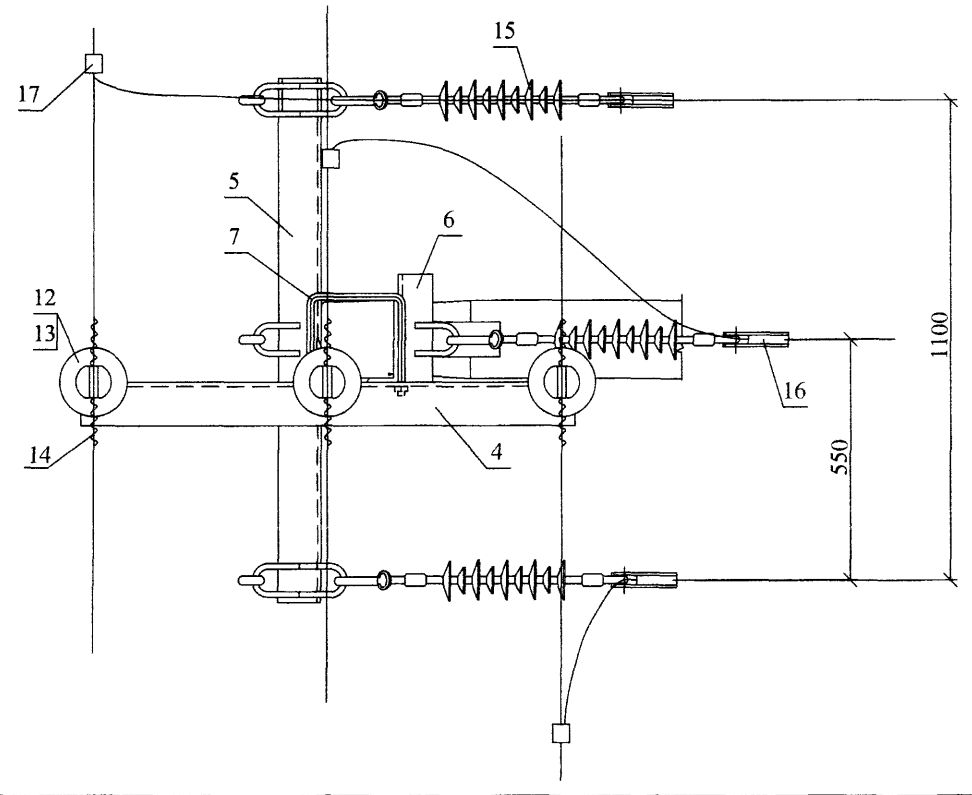
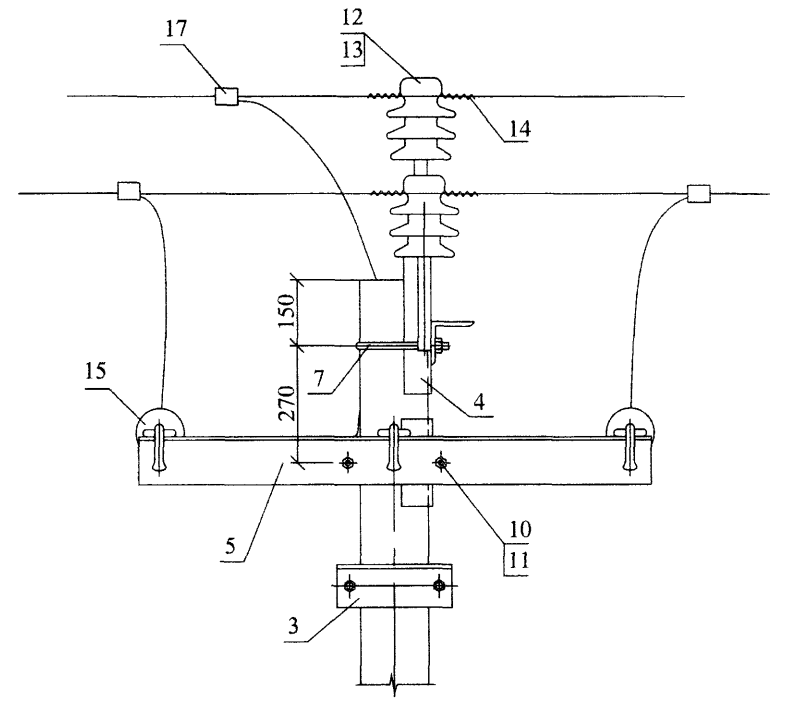
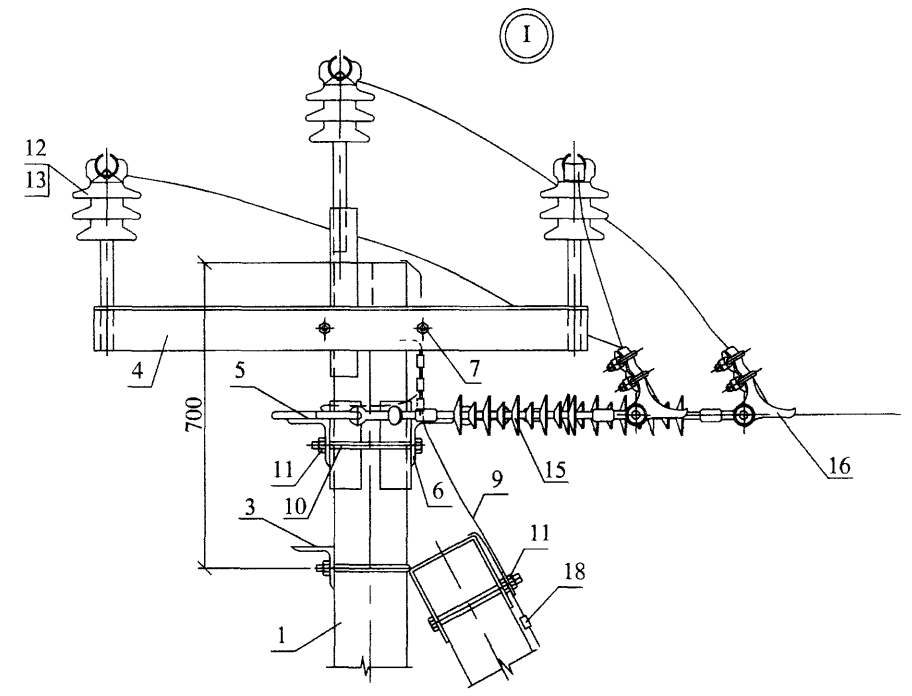
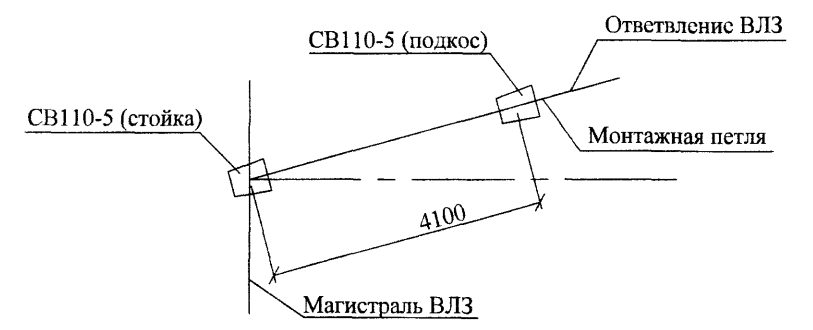


Таблица 1

Марка опоры	Марка стойки	Область применения опоры		
		Район по гололеду	Район по ветру	Местность
ОА20-3Н	СВ110-5	I-IV	I-IV	ненаселенная, населенная

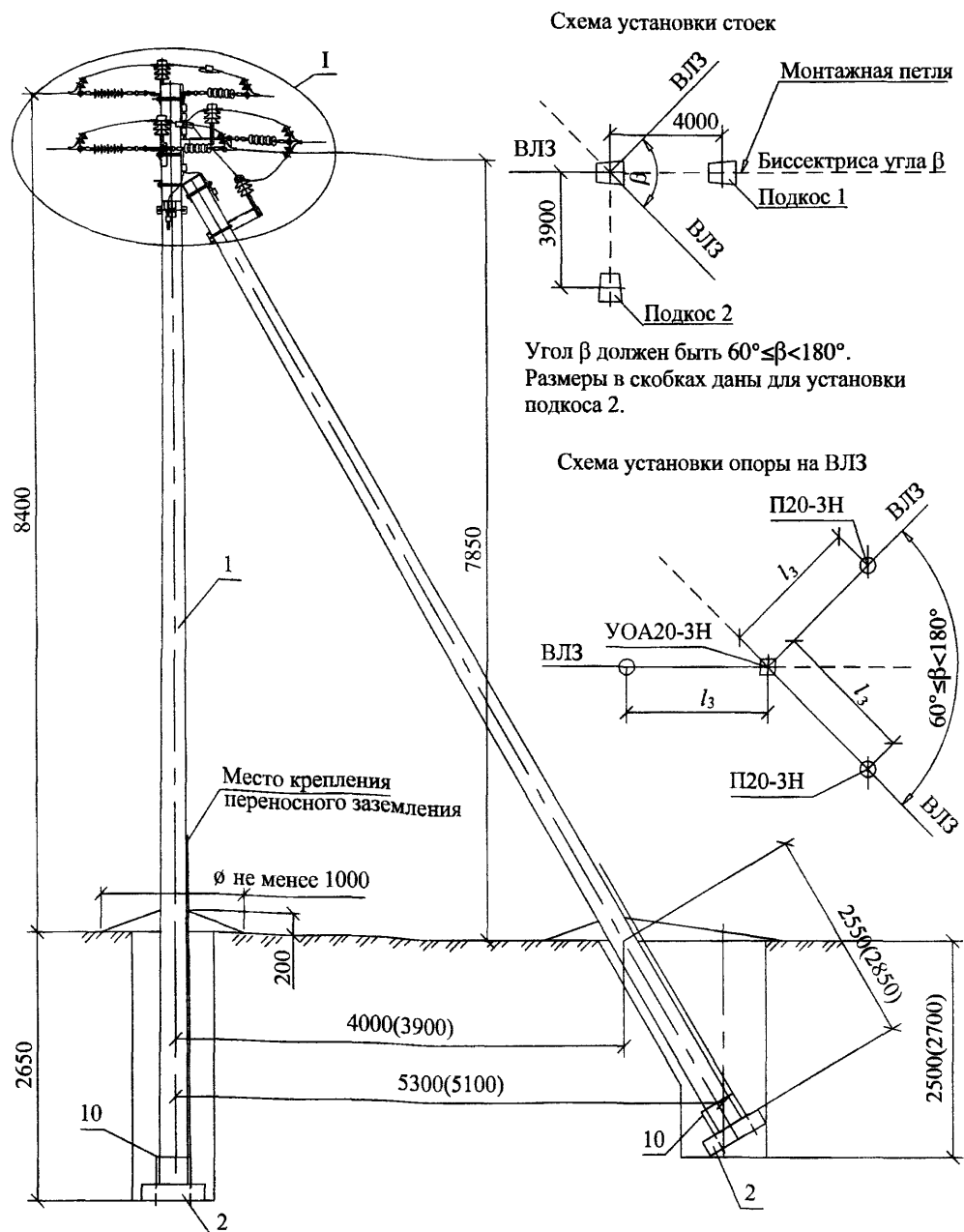
Схема установки стойки и подкоса



Изм. № подл. Подп. и дата Взам. инв. №

Изм.	Кол. уч.	Лист	№ док.	Подп.	Дата
------	----------	------	--------	-------	------

27.0002-13



\*Спиральные вязки СВ35 применять для закрепления проводов сечением 35-50мм<sup>2</sup>, СВ70 для проводов сечением 70-95мм<sup>2</sup>, СВ120 - для проводов сечением 120-150мм<sup>2</sup>.  
 \*\*Болт поз.12 отличается от болта М20 по ГОСТ 7798-70 только длиной нарезки (l нарезки = 70мм).  
 \*\*\* Анкерный зажим PAZ 1 применять для крепления проводов сечением 50мм<sup>2</sup>, PAZ 2 - для проводов сечением 70-120мм<sup>2</sup>.

Поз.	Обозначение	Наименование	Кол.	Масса ед., кг	Примечание
<u>Железобетонные элементы</u>					
1	ТУ 5863-007-00113557-94	Стойка СВ110-5	3	1125	
<u>Стальные конструкции</u>					
2	27.0002-45	Плита П-3и	3	32,0	
3	27.0002-41	Крепление подкоса У52	2	7,1	
4	27.0002-34	Траверса ТМ69	1	10,55	
5	27.0002-35	Траверса ТМ70	1	5,0	
6	27.0002-36	Траверса ТМ71	1	21,8	
7	27.0002-37	Траверса ТМ72	1	17,5	
8	27.0002-38	Траверса ТМ73	1	9,85	
9	27.0002-43	Заземляющий проводник ЗП1	1,5м		
10	27.0002-44	Стяжка Г1	3	5,85	
11	27.0002-42	Хомут Х51	1	1,9	
<u>Стандартные изделия</u>					
12	ГОСТ 7798-70	Болт М20х260**	4	0,71	
13	ГОСТ 5915-70	Гайка М20	6	0,063	
<u>Линейная арматура</u>					
14		Штыревой изолятор ИФ27 или ИФ20	5		НИЛЕД-ТД
15		Колпачок К9	5		НИЛЕД-ТД
16		Спиральная вязка СВ*	10		НИЛЕД-ТД
17		Подвесной изолятор SML 70/20Г	9		НИЛЕД-ТД
18		Анкерный зажим PAZ***	9		НИЛЕД-ТД
19		Ответвительный зажим RP150	3		НИЛЕД-ТД
20		Плшечный зажим CD35	6		НИЛЕД-ТД

27.0002-14						
Одноцепные железобетонные опоры ВЛ 6-20 кВ с защищенными проводами с линейной арматурой ООО "НИЛЕД-ТД"						
Изм.	Кол. уч.	Лист	№ док.	Подл.	Дата	
Угловая ответвительная анкерная опора УОА20-3Н				Стадия	Лист	Листов
Общий вид Спецификация				Р	1	2
Филиал ОАО "НТЦ электроэнергетики" - РОСЭП						
ГПП	Ударов					
Н. контр.	Амелина					
Пров.	Гореленко					
Разраб.	Смирнова					

Инв. № подл. Подл. и дата Взам. инв. №

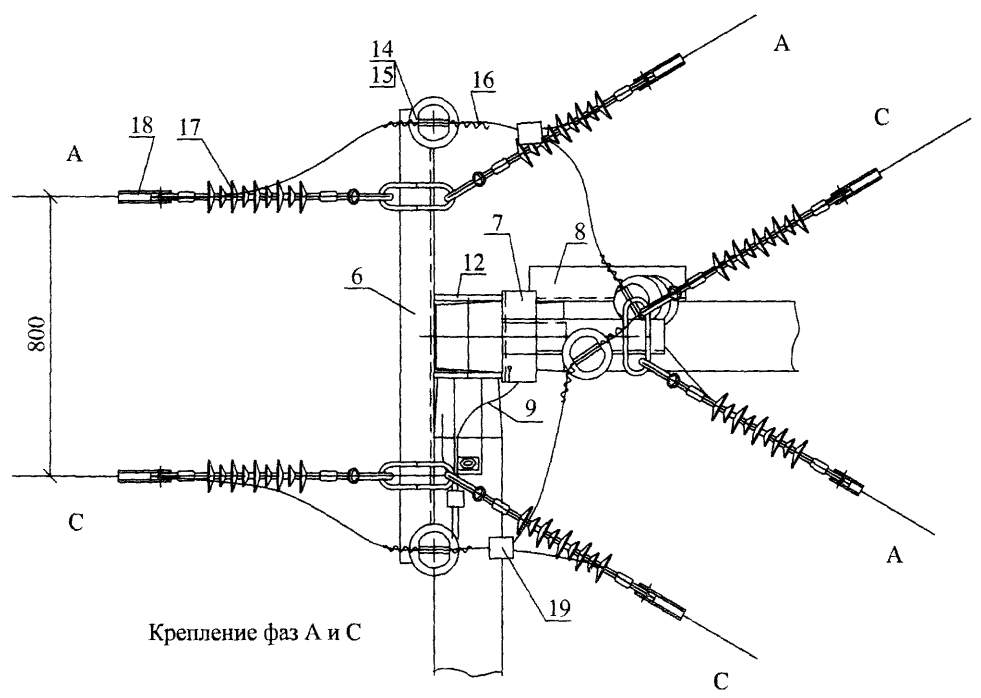
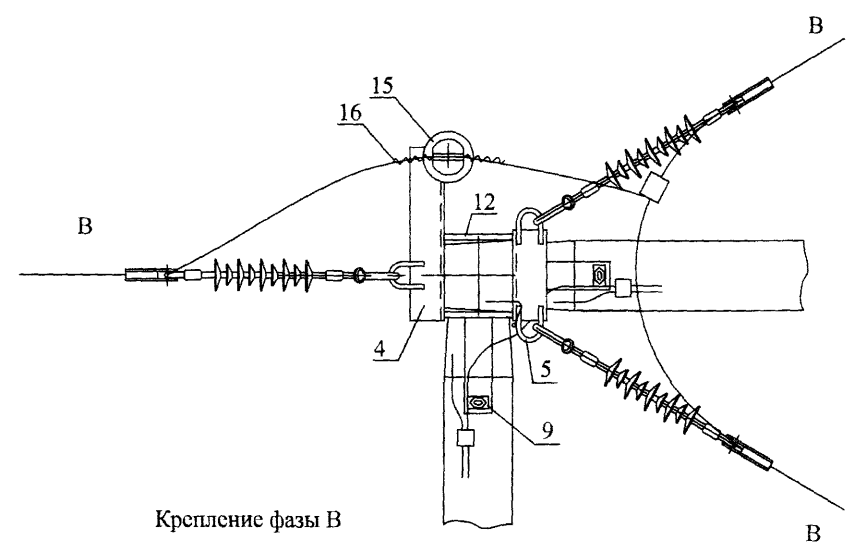
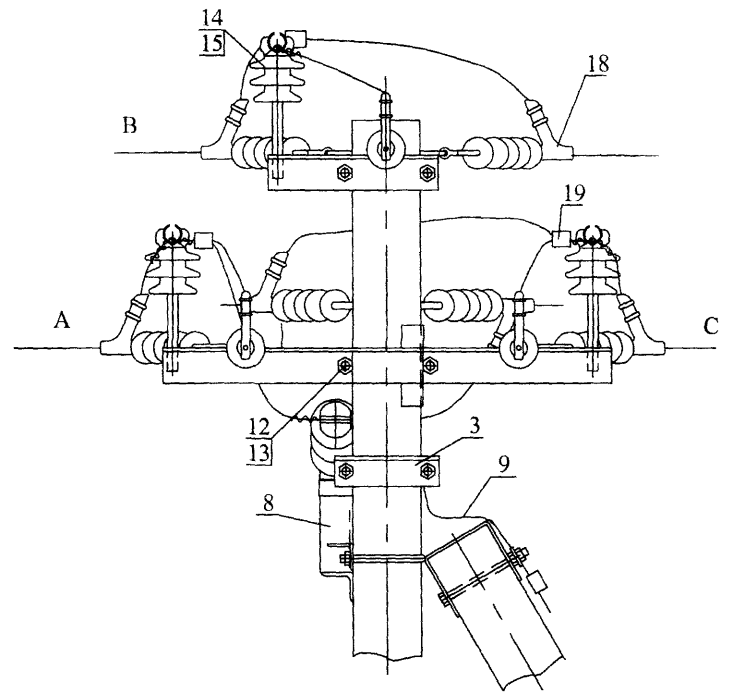
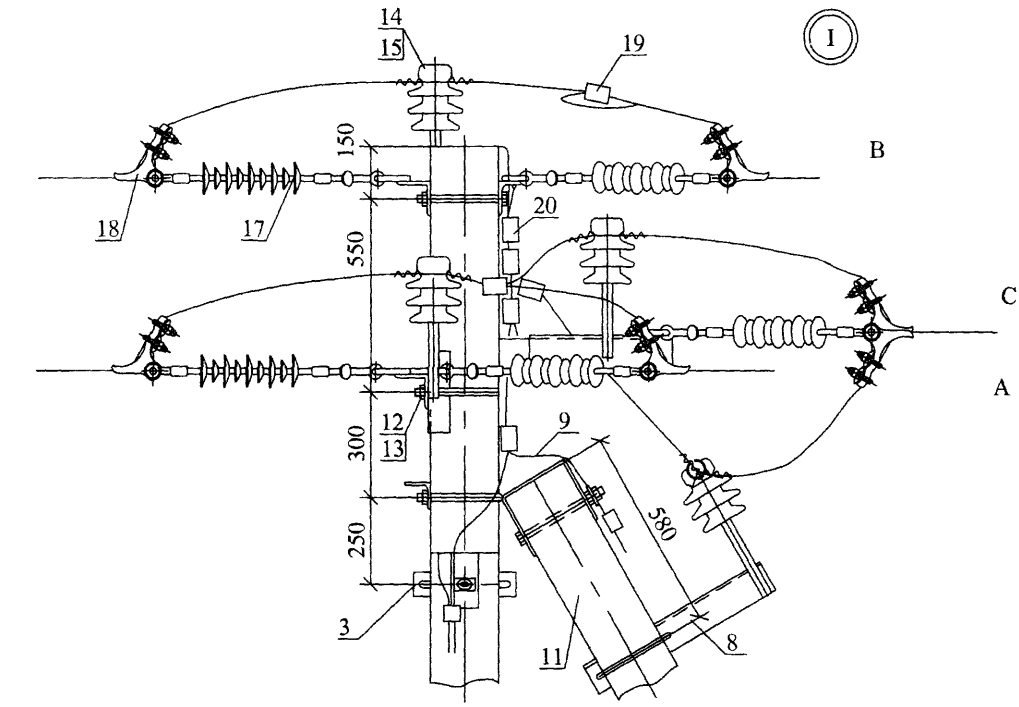


Таблица 1

Марка опоры	Марка стойки	Область применения опоры		
		Район по гололеду	Район по ветру	Местность
УОА20-3Н	СВ110-5	I-IV	I-IV	ненаселенная, населенная

Инв. № подл. Подл. и дата. Взам. инв. №

Изм.	Кол. уч.	Лист	№ док.	Подп.	Дата

27.0002-14

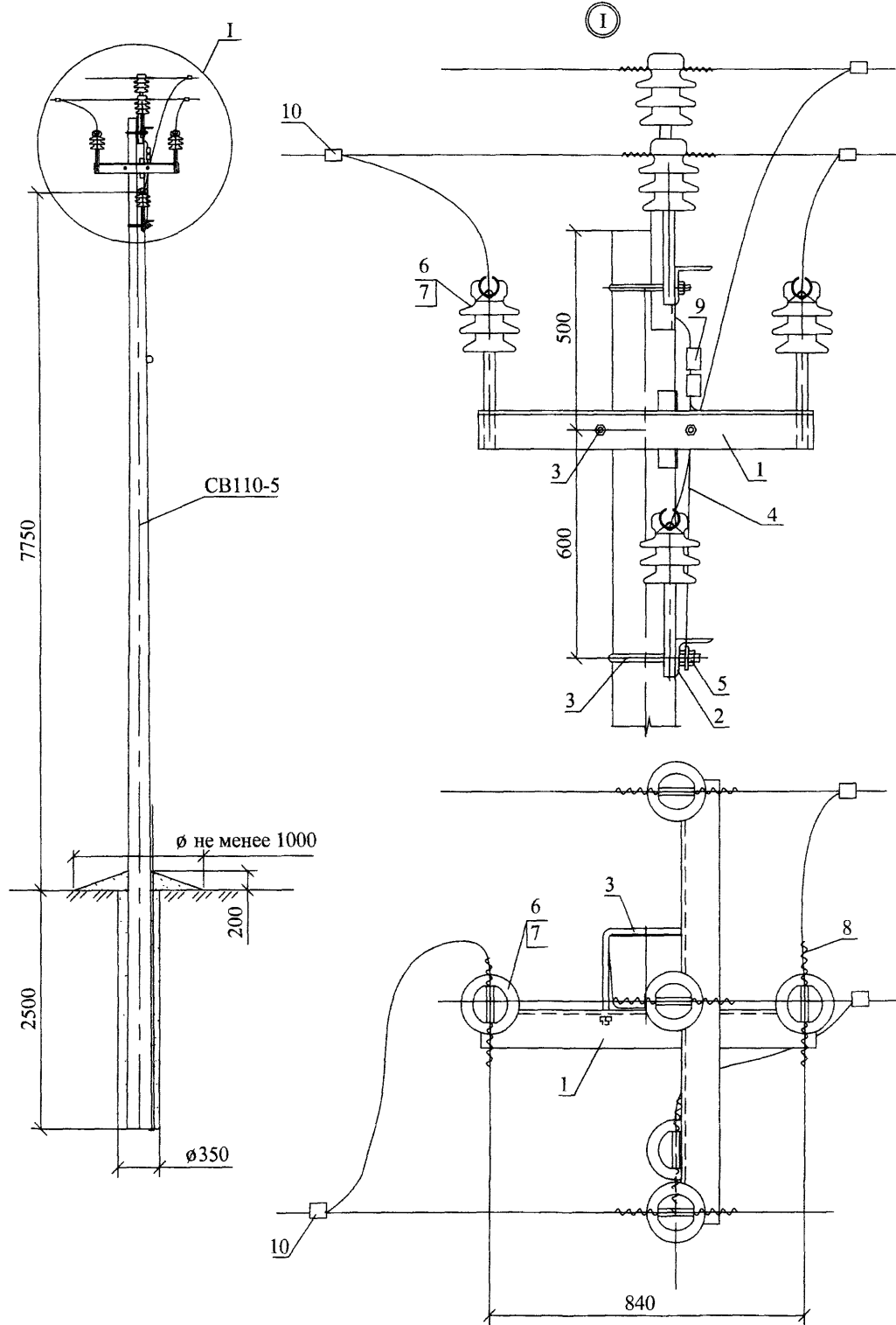
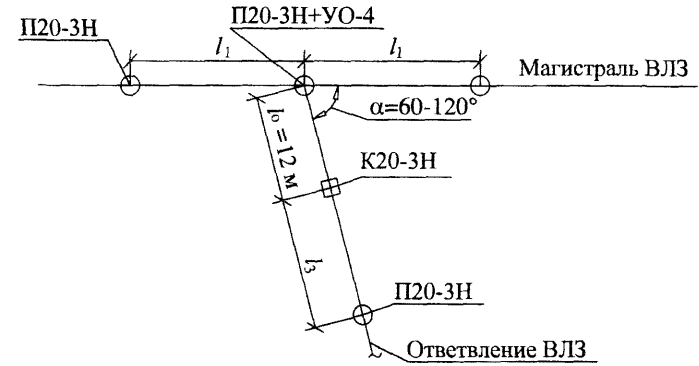


Схема отщвления от ВЛ на промежуточной опоре П20-3Н

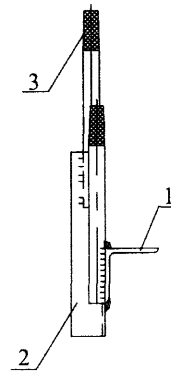
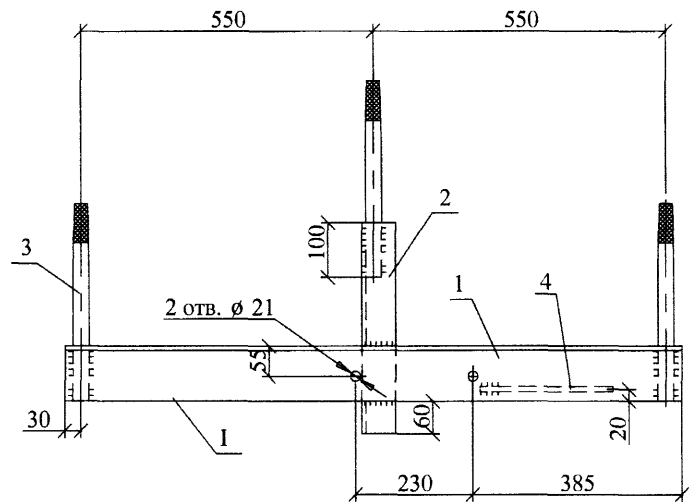


В пролете отщвления  $l_0$  монтажная стрела провеса должна быть равна в ненаселенной местности - 1,5 м, а в населенной местности - 1,0 м.

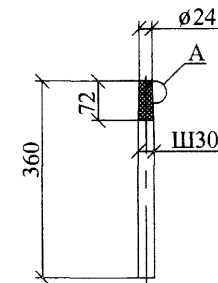
Поз.	Обозначение	Наименование	Кол.	Масса ед., кг	Примечание
<u>Стальные конструкции</u>					
1	27.0002-39	Траверса ТМ74	1	13,0	
2	27.0002-38	Траверса ТМ73	1	9,85	
3	27.0002-42	Хомут Х51	2	1,9	
4	27.0002-43	Заземляющий проводник ЗП1	1м		
<u>Стандартные изделия</u>					
5	ГОСТ 5915-70	Гайка М20	1	0,063	
<u>Линейная арматура</u>					
6		Штыревой изолятор ИФ27 или ИФ 20	3		НИЛЕД-ТД
7		Колпачок К9	3		НИЛЕД-ТД
8		Спиральная вязка типа СВ	6		НИЛЕД-ТД
9		Плащечный зажим CD35	2		НИЛЕД-ТД
10		Отщвительный зажим RP150	3		НИЛЕД-ТД

27.0002-15					
Одноцепные железобетонные опоры ВЛ 6-20 кВ с защищенными проводами с линейной арматурой ООО "НИЛЕД-ТД"					
Изм.	Кол. уч.	Лист	№ док.	Подп.	Дата
Устройство отщвления УО-4 на промежуточной опоре П20-3Н				Стадия	Лист
				Р	1
Общий вид Спецификация				Филиал ОАО "НТЦ электроэнергетики" - РОСЭП	
ГИП	Ударов				
Н. контр.	Амелина				
Пров.	Гореленко				
Разраб.	Смирнова				

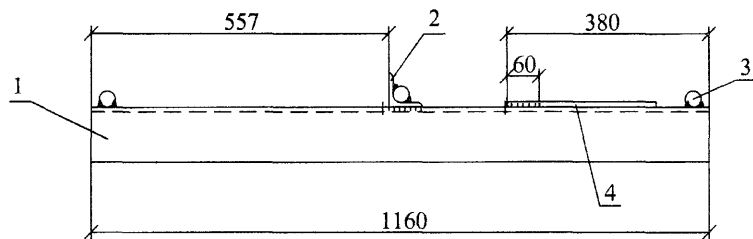
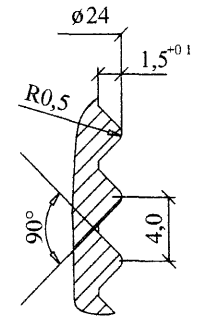
Инов. № подл.	Подп. и дата	Взам. инв. №



Поз.3



A



Сварку производить электродом Э42А ГОСТ 9467-75. Катеты швов  $k_f = 6\text{мм}$ .

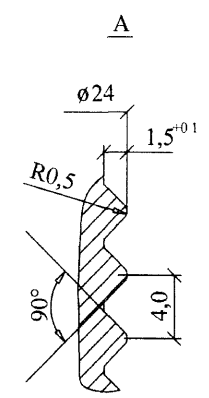
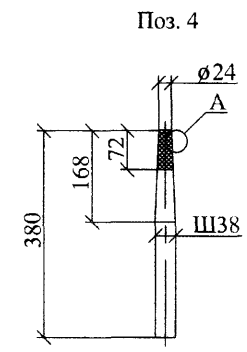
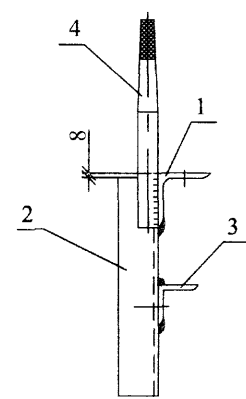
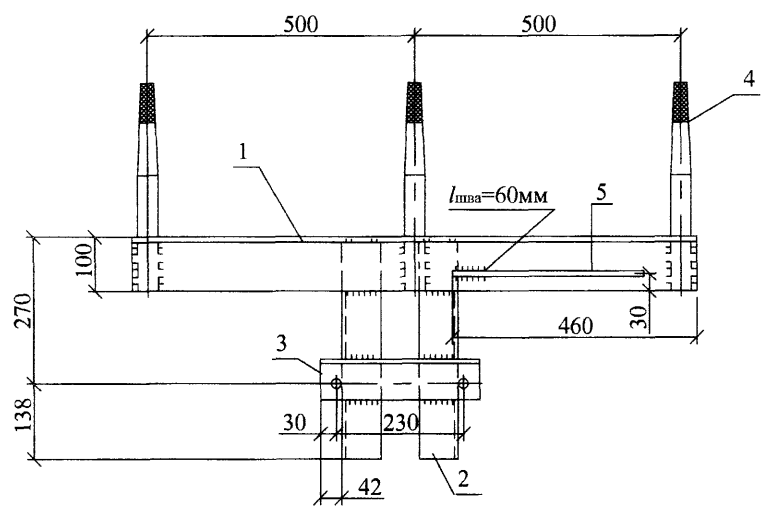
Поз.	Обозначение	Наименование	Кол.	Масса ед., кг	Примечание
<u>Детали</u>					
1	ГОСТ 8509-93	Уголок 100x100x8, L=1160	1	14,2	
2	ГОСТ 8509-93	Уголок 63x63x5, L=385	1	1,85	
3	ГОСТ 2590-88	Круг 30, L=360	3	2,0	
4	ГОСТ 2590-88	Заземляющий проводник, Круг 10, L=250	1	0,16	

27.0002-16

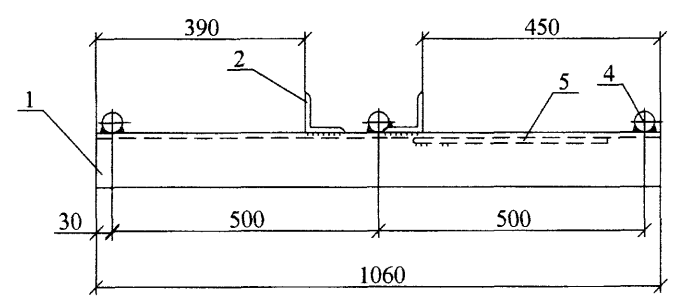
Изм.	Кол. уч.	Лист	№ док.	Подп.	Дата	Стадия	Масса	Масштаб	
						Траверса ТМ51	Р	22,3	1:10
							Лист	Листов	1
Н. контр.		Амелина				Филиал ОАО "НТЦ электроэнергетики"- РОСЭП			
Пров.		Гореленко							
Разраб.		Смирнова							

Инв. № подл.	Подп. и дата	Взам. инв. №

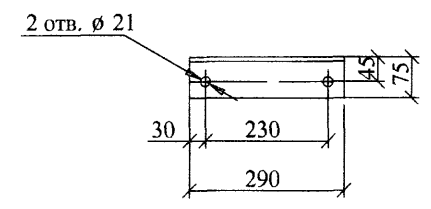




Сварку производить электродом Э42А ГОСТ 9467-75. Катеты швов  $k_f = 8$  мм.



Поз. 3

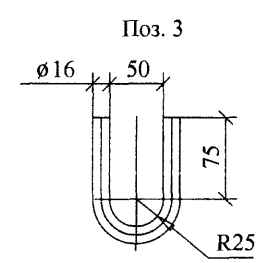
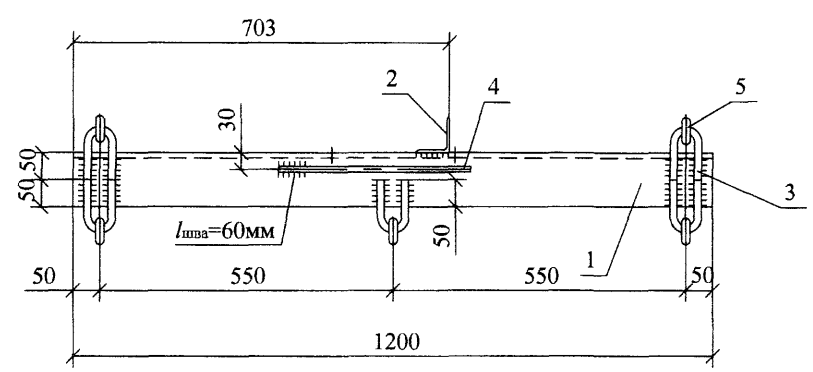
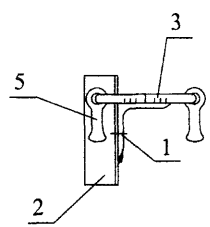
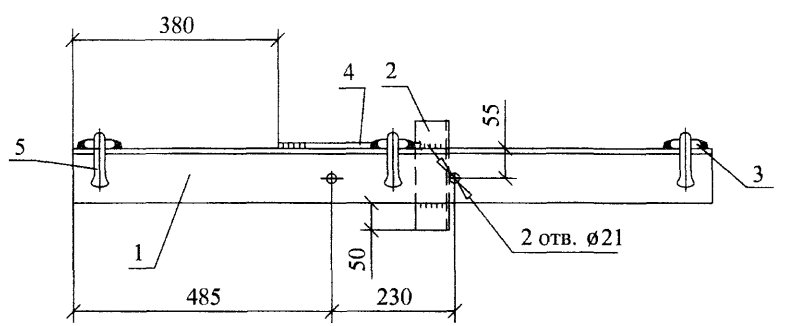


Поз.	Обозначение	Наименование	Кол.	Масса ед., кг	Примечание
<u>Детали</u>					
1	ГОСТ 8509-93	Уголок 100x100x8, L=1060	1	13,0	
2	ГОСТ 8509-93	Уголок 75x75x8, L=400	2	3,6	
3	ГОСТ 8509-93	Уголок 75x75x8, L=290	1	2,65	
4	ГОСТ 2590-88	Круг 38, L=380	3	3,4	
5	ГОСТ 2590-88	Заземляющий проводник, Круг 10, L=360	1	0,3	

27.0002-17

Изм.	Кол. уч.	Лист	№ док.	Подп.	Дата	Траверса ТМ52	Стадия	Масса	Масштаб
							Р	33,4	1:10
							Лист	Листов	1
Н. контр.		Амелина				Филиал ОАО "НТЦ электроэнергетики"- РОСЭП			
Пров.		Гореленко							
Разраб.		Смирнова							

Инив. № подл.	Подп. и дата	Взам. инв. №

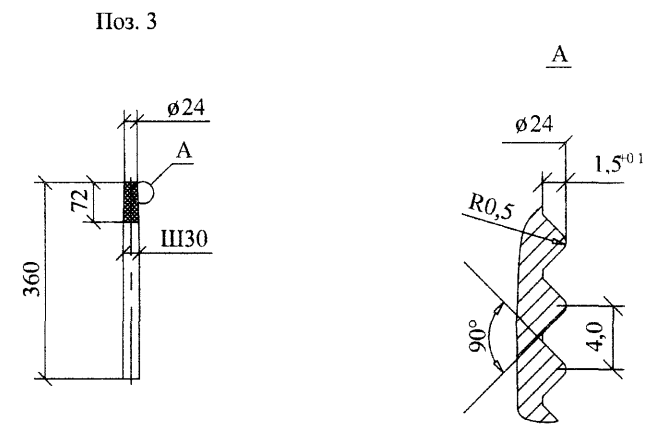
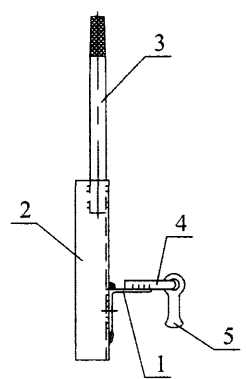
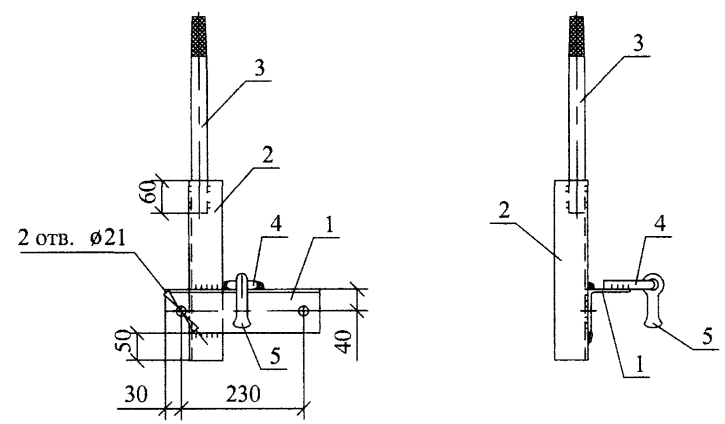


Сварку производить электродом Э42А ГОСТ 9467-75. Катеты швов  $k_f = 6$ мм.  
 Приварку петли поз.3 производить после установки серьги поз.5 четырьмя швами длиной по 50 мм.

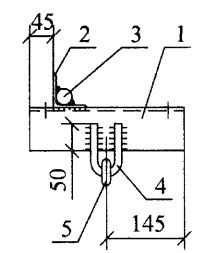
Поз.	Обозначение	Наименование	Кол.	Масса ед.,кг	Примечание
<u>Детали</u>					
1	ГОСТ 8509-93	Уголок 100x100x8, L=1200	1	14,0	
2	ГОСТ 8509-93	Уголок 63x63x5, L=200	1	0,96	
3	ГОСТ 2590-88	Круг 16, L=254	5	0,4	
4	ГОСТ 2590-88	Заземляющий проводник, Круг 10, L=360	1	0,3	
<u>Стандартные изделия</u>					
5		Серьга С 7-16	5	0,3	НИЛЕД-ГД

27.0002-18					
Изм.	Кол.уч.	Лист	№ док.	Подп.	Дата
Траверса ТМ53					
		Стадия	Масса	Масштаб	
		Р	18,8	1:10	
		Лист	Листов 1		
Н. контр.		Филиал ОАО			
Пров.		"НТЦ электроэнергетики"-			
Разраб.		РОСЭП			

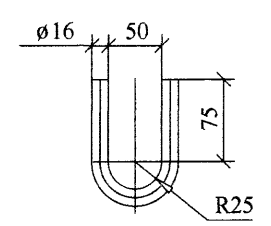
Инв. № подл.	Подп. и дата	Взам. инв. №



Сварку производить электродом Э42А ГОСТ 9467-75. Катеты швов  $k_f = 6$  мм.  
Приварку петли поз.4 производить после установки серьги поз.5 четырьмя швами длиной по 50 мм.



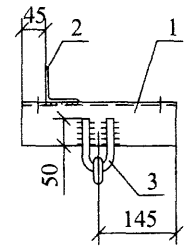
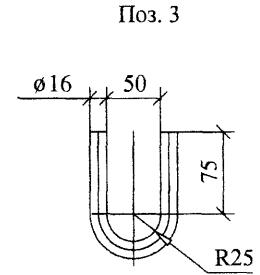
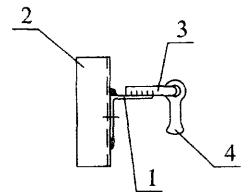
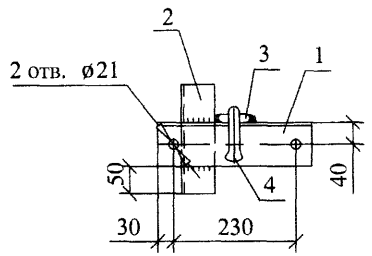
Поз. 4



Поз.	Обозначение	Наименование	Кол.	Масса ед.,кг	Примечание
<u>Детали</u>					
1	ГОСТ 8509-93	Уголок 80x80x6, L=290	1	2,2	
2	ГОСТ 8509-93	Уголок 63x63x5, L=370	1	1,8	
3	ГОСТ 2590-88	Круг 30, L=360	1	2,0	
4	ГОСТ 2590-88	Круг 16, L=254	1	0,4	
<u>Стандартные изделия</u>					
5		Серьга С 7-16	1	0,3	НИЛЕД-ТД

27.0002-19					
Траверса ТМ54					
			Стадия	Масса	Масштаб
			Р	6,7	1:10
			Лист	Листов 1	
			Филиал ОАО "НТЦ электроэнергетики" РОСЭП		
Изм.	Кол. уч.	Лист	№ док.	Подп.	Дата
Н. контр.	Амелина				
Пров.	Гореленко				
Разраб.	Смирнова				

Инв. № подл.	Подп. и дата	Взам. инв. №

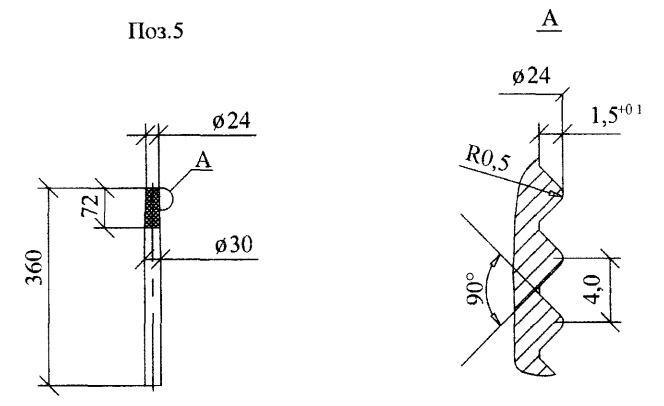
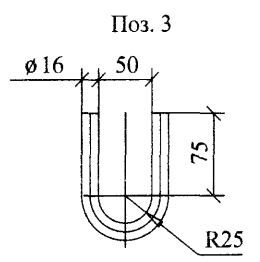
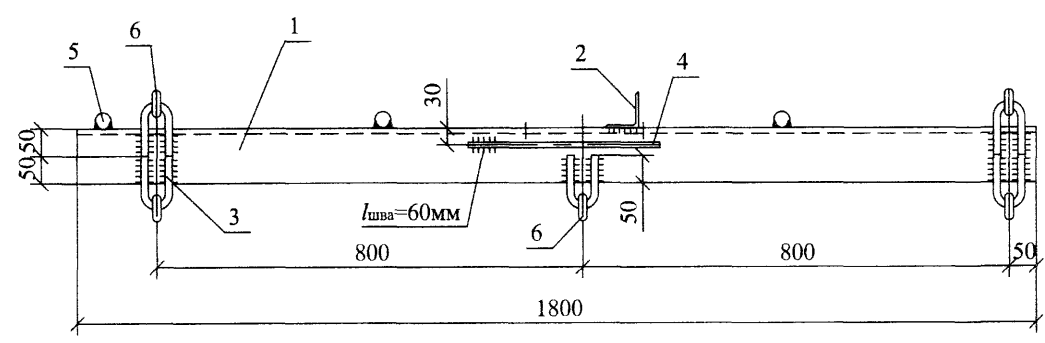
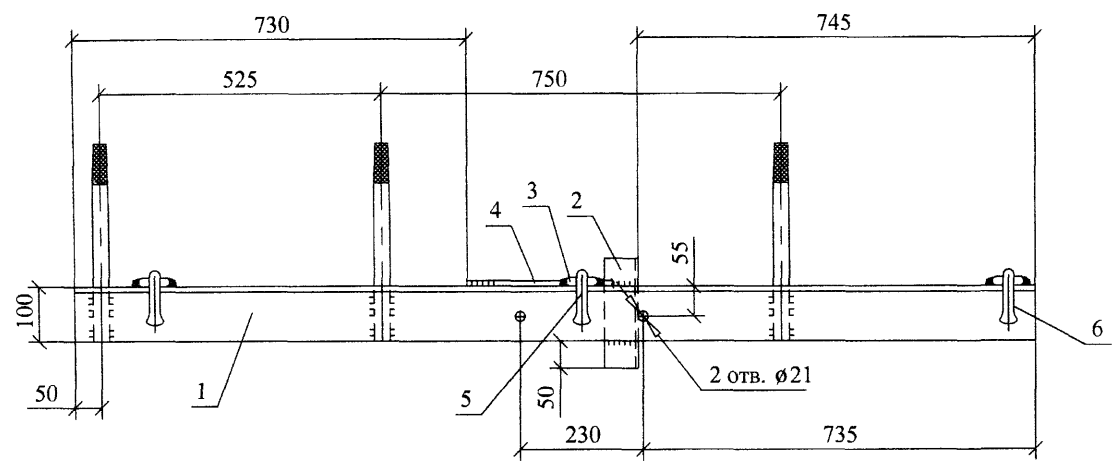


Сварку производить электродом Э42А ГОСТ 9467-75. Катеты швов  $k_f = 6$ мм.  
 Приварку петли поз.3 производить после установки серьги поз.4 четырьмя швами длиной по 50 мм.

Поз.	Обозначение	Наименование	Кол.	Масса ед.,кг	Примечание
<u>Детали</u>					
1	ГОСТ 8509-93	Уголок 80x80x6, L=290	1	2,2	
2	ГОСТ 8509-93	Уголок 63x63x5, L=200	1	0,96	
3	ГОСТ 2590-88	Круг 16, L=254	1	0,4	
<u>Стандартные изделия</u>					
4		Серьга С 7-16	1	0,3	НИЛЕД-ТД

27.0002-20					
Изм.	Кол. уч.	Лист	№ док.	Подп.	Дата
Траверса ТМ55					
			Стадия	Масса	Масштаб
			Р	3,9	1:10
			Лист	Листов 1	
Н. контр.	Амелина				
Пров.	Гореленко				
Разраб.	Смирнова				
Филиал ОАО "НТЦ электроэнергетики" - РОСЭП					

Инв. № подл.	Подп. и дата	Взам. инв. №

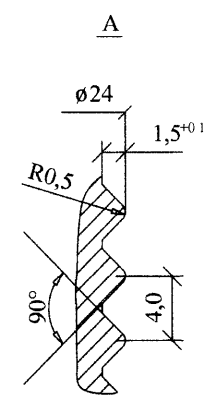
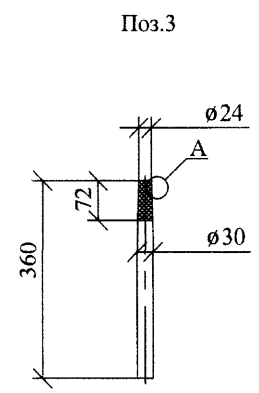
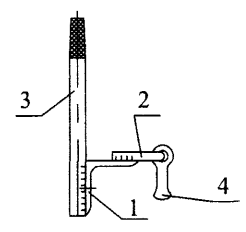
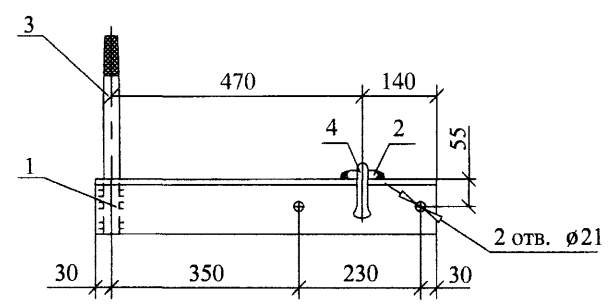


Сварку производить электродом Э42 ГОСТ9467-75.  
 Катеты швов  $k_f=6$ мм.  
 Приварку петли поз.3 производить после установки  
 серьги поз. 6 четырьмя швами длиной по 50 мм.

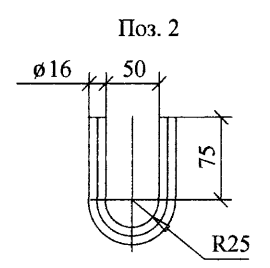
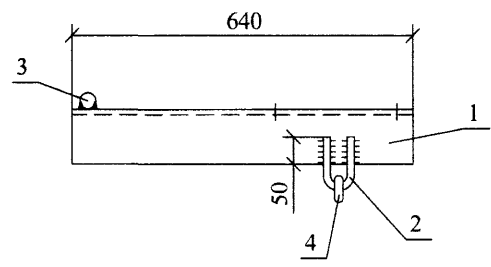
Поз.	Обозначение	Наименование	Кол.	Масса ед.,кг	Приме- чание
<u>Детали</u>					
1	ГОСТ 8509-93	Уголок 100х100х8, L=1800	1	22,1	
2	ГОСТ 8509-93	Уголок 63х63х5, L=200	1	0,96	
3	ГОСТ 2590-88	Круг 16, L=254	5	0,4	
4	ГОСТ 2590-88	Заземляющий проводник, Круг 10, L=360	1	0,3	
5	ГОСТ 2590-88	Круг 30, L=360	3	2,0	
<u>Стандартные изделия</u>					
6		Серьга С 7-16	5	0,3	НИЛЕД-ГД

						27.0002-21		
						Траверса ТМ56		
						Стадия	Масса	Масштаб
						Р	33,0	1:10
						Лист	Листов 1	
						Филиал ОАО "НТЦ электроэнергетики" РОСЭП		
Изм.	Кол. уч.	Лист	№ док.	Подп.	Дата			
Н. контр.		Амелина						
Пров.		Гореленко						
Разраб.		Смирнова						

Инв. № подл.	Подп. и дата	Взам. инв. №



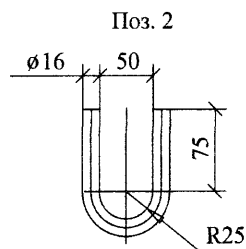
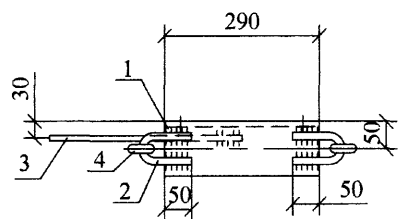
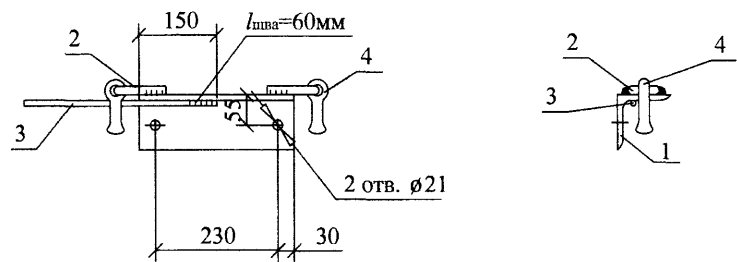
Сварку производить электродом Э42А ГОСТ 9467-75. Катеты швов  $k_f = 6$  мм.  
 Приварку петли поз.2 производить после установки серьги поз.4 четырьмя швами длиной по 50 мм.



Поз.	Обозначение	Наименование	Кол.	Масса ед.,кг	Примечание
<u>Детали</u>					
1	ГОСТ 8509-93	Уголок 100x100x8, L=640	1	7,84	
2	ГОСТ 2590-88	Круг 16, L=254	1	0,4	
3	ГОСТ 2590-88	Круг 30, L=360	1	2,0	
<u>Стандартные изделия</u>					
4		Серьга С 7-16	1	0,3	НИЛЕД-ТД

27.0002-22					
Траверса ТМ57					
Изм.	Кол.уч.	Лист	№ док.	Подп.	Дата
Н. контр.	Амелина				
Пров.	Гореленко				
Разраб.	Смирнова				
			Стадия	Масса	Масштаб
			Р	10,55	1:10
			Лист	Листов 1	
Филиал ОАО "НТЦ электроэнергетики" РОСЭП					

Изм. № подл.	Подп. и дата	Взам. инв. №

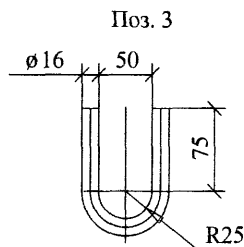
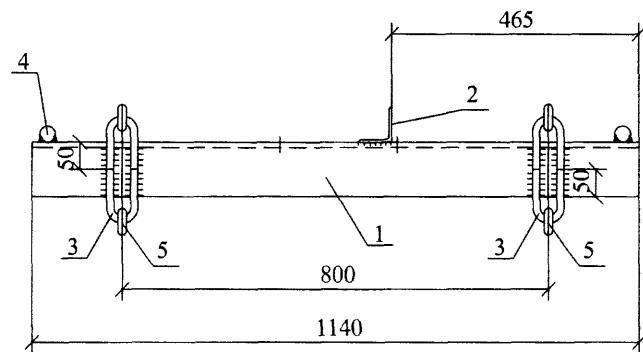
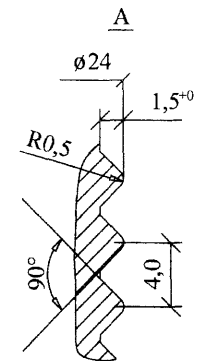
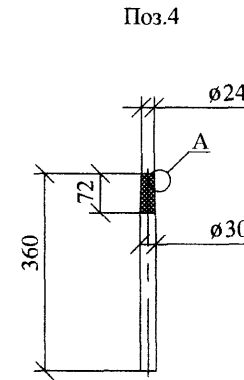
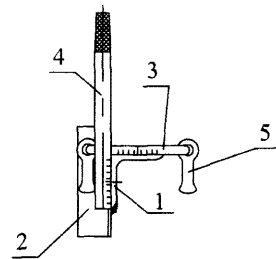
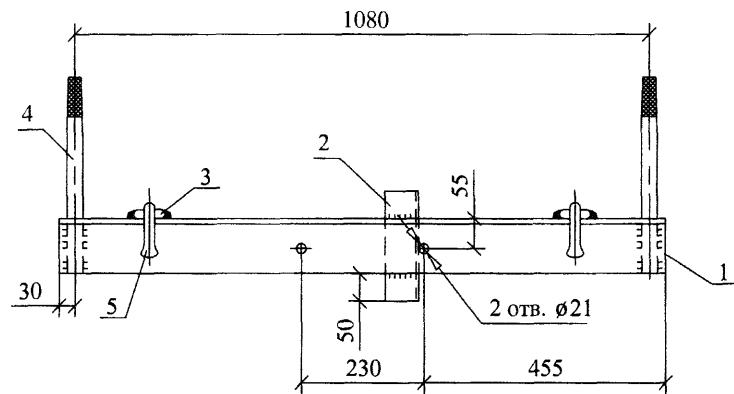


Сварку производить электродом Э42А ГОСТ 9467-75. Катеты швов  $k_f = 6\text{мм}$ .  
 Приварку петли поз.2 производить после установки серьги поз.4 четырьмя швами длиной по 50 мм.

Поз.	Обозначение	Наименование	Кол.	Масса ед.,кг	Примечание
<u>Детали</u>					
1	ГОСТ 8509-93	Уголок 100x100x8, L=290	1	3,6	
2	ГОСТ 2590-88	Круг 16, L=254	2	0,4	
3	ГОСТ 2590-88	Заземляющий проводник, Круг 10, L=360	1	0,3	
<u>Стандартные изделия</u>					
4		Серьга С 7-16	1	0,3	НИЛЕД-ГД

27.0002-23					
Траверса ТМ58					
			Стадия	Масса	Масштаб
			Р	5,0	1:10
			Лист	Листов 1	
Н. контр.	Амелина				
Пров.	Гореленко				
Разраб.	Смирнова				
Филиал ОАО "НТЦ электроэнергетики" - РОСЭП					

Изн. № подл.	Подп. и дата	Взам. инв. №



Сварку производить электродом Э42А ГОСТ 9467-75. Катеты швов  $k_f = 6$  мм.  
Приварку петли поз.3 производить после установки серьги поз.5 четырьмя швами длиной по 50 мм.

Поз.	Обозначение	Наименование	Кол.	Масса ед., кг	Примечание
<u>Детали</u>					
1	ГОСТ 8509-93	Уголок 100x100x8, L=1140	1	14,0	
2	ГОСТ 8509-93	Уголок 63x63x5, L=200	1	0,96	
3	ГОСТ 2590-88	Круг 16, L=254	4	0,4	
4	ГОСТ 2590-88	Круг 30, L=360	2	2,0	
<u>Стандартные изделия</u>					
5		Серьга С 7-16	4	0,3	НИЛЕД-ТД

27.0002-24

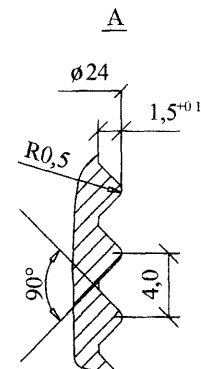
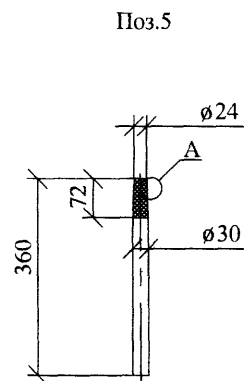
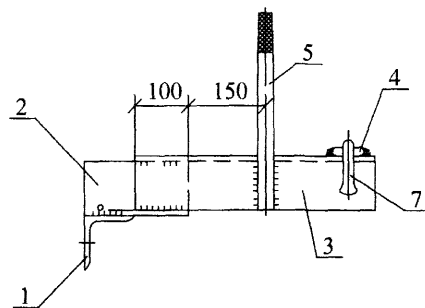
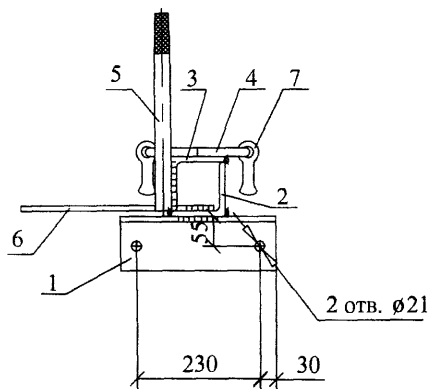
Изм.	Кол. уч.	Лист	№ док.	Подп.	Дата
Н. контр.		Амелина			
Пров.		Гореленко			
Разраб.		Смирнова			

Траверса  
ТМ59

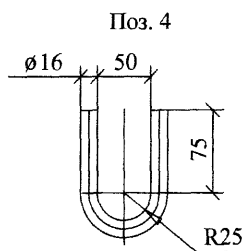
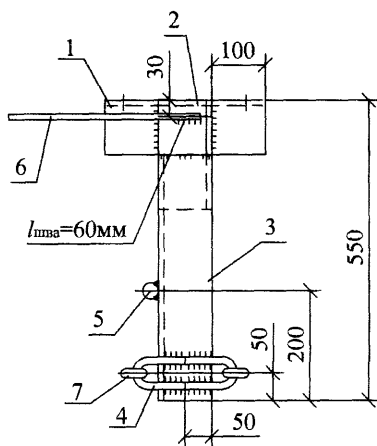
Стадия	Масса	Масштаб
Р	21,8	1:10
Лист	Листов 1	
Филиал ОАО "НТЦ электроэнергетики" РОСЭП		

Изм. № подл.	Подп. и дата	Взам. инв. №





Сварку производить электродом Э42А ГОСТ 9467-75. Катеты швов  $k_f = 6\text{мм}$ .  
Приварку петли поз.4 производить после установки серьги поз.7 четырьмя швами длиной по 50 мм.

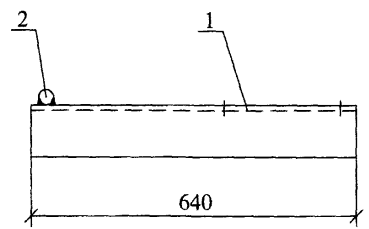
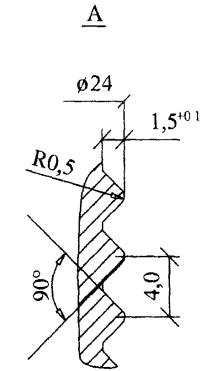
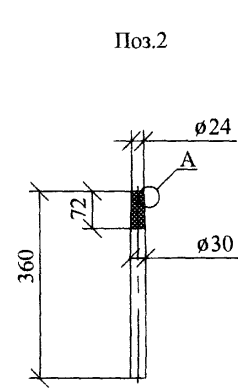
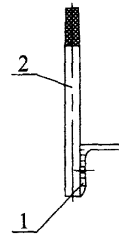
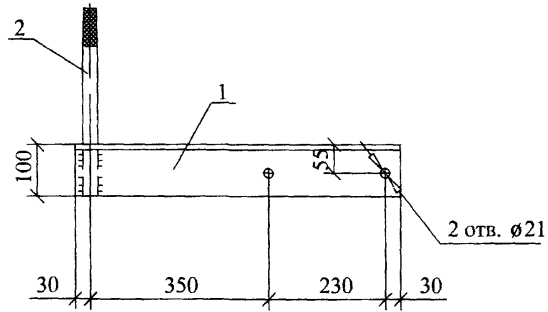


Поз.	Обозначение	Наименование	Кол.	Масса ед.,кг	Примечание
<u>Детали</u>					
1	ГОСТ 8509-93	Уголок 100x100x8, L=290	1	3,6	
2	ГОСТ 8509-93	Уголок 100x100x8, L=200	1	2,5	
3	ГОСТ 8509-93	Уголок 100x100x8, L=450	1	5,5	
4	ГОСТ 8509-93	Круг 16, L=254	2	0,4	
5	ГОСТ 2590-88	Круг 30, L=360	2	2,0	
6	ГОСТ 2590-88	Заземляющий проводник, Круг 10, L=560	1	0,35	
<u>Стандартные изделия</u>					
7		Серьга С 7-16	2	0,3	НИЛЕД-ТД

27.0002-25

Изм.	Кол. уч.	Лист	№ док.	Подп.	Дата	Траверса ТМ60	Стадия	Масса	Масштаб
							Р	17,5	1:10
							Лист	Листов 1	
Н. контр.		Амелина				Филиал ОАО "НТЦ электроэнергетики" РОСЭП			
Пров.		Гореленко							
Разраб.		Смирнова							

Изм. № подл.	Подп. и дата	Взам. инв. №

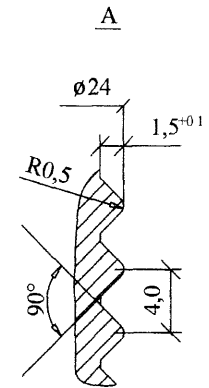
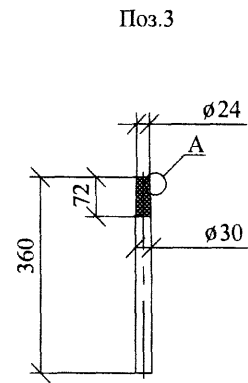
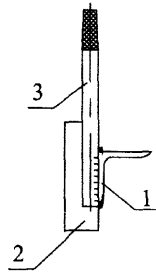
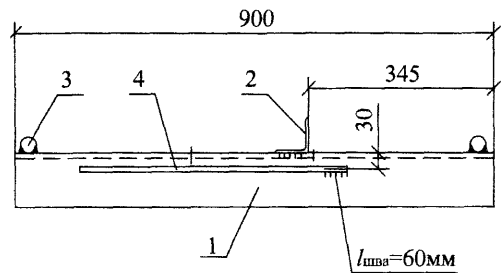
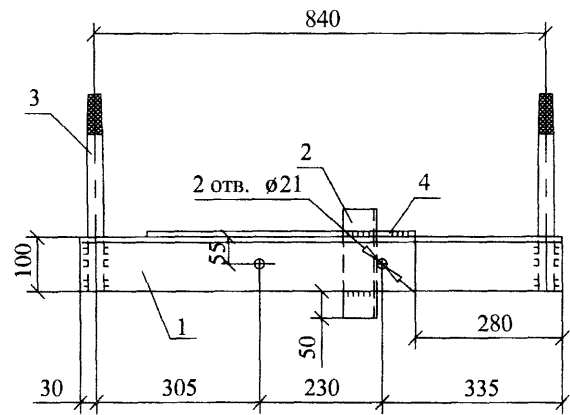


Сварку производить электродом Э42А ГОСТ 9467-75. Катеты швов  $k_f = 6\text{мм}$ .

Поз.	Обозначение	Наименование	Кол.	Масса ед., кг	Примечание
<u>Детали</u>					
1	ГОСТ 8509-93	Уголок 100x100x8, L=640	1	7,84	
2	ГОСТ 2590-88	Круг 30, L=360	1	2,0	

27.0002-26					
Изм.	Кол. уч.	Лист	№ док.	Подп.	Дата
Траверса ТМ61					
		Стадия	Масса	Масштаб	
		Р	9,85	1:10	
		Лист	Листов 1		
Филиал ОАО "НТЦ электроэнергетики" - РОСЭП					
Н. контр.	Амелина				
Пров.	Гореленко				
Разраб.	Смирнова				

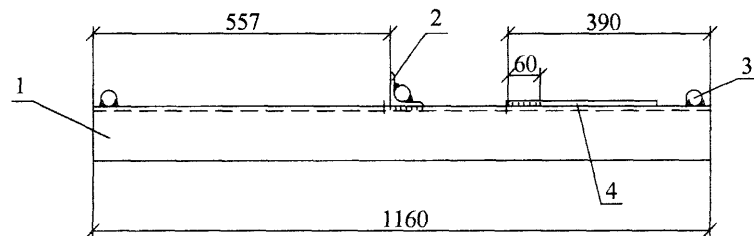
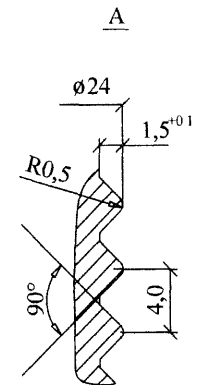
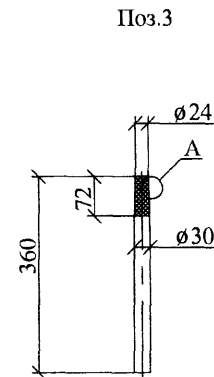
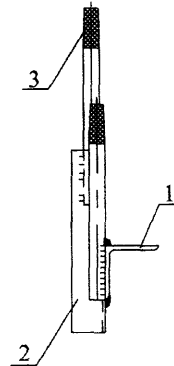
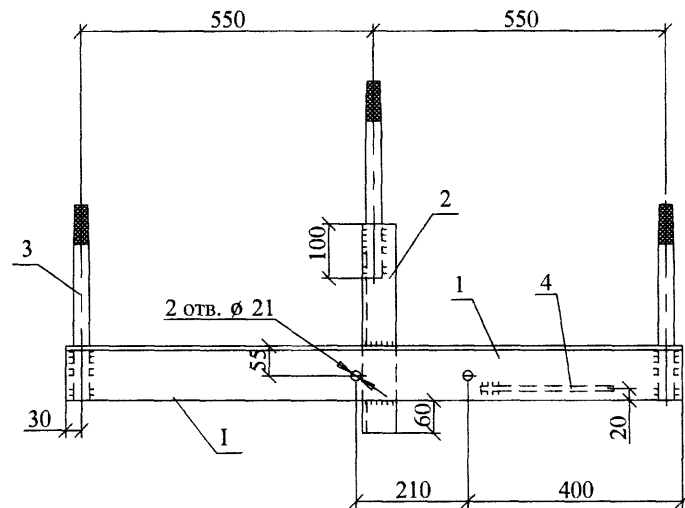
Инв. № подл.	Подп. и дата	Взам. инв. №



Сварку производить электродом Э42А  
ГОСТ9467-75. Катет швов  $k_f=6$ мм.

Поз.	Обозначение	Наименование	Кол.	Масса ед., кг	Примечание
		<u>Детали</u>			
1	ГОСТ 8509-93	Уголок 100x100x8, L=900	1	11,1	
2	ГОСТ 8509-93	Уголок 63x63x5, L=200	1	0,96	
3	ГОСТ 2590-88	Круг 30, L=360	2	0,3	
4	ГОСТ 2590-88	Круг 10, L=500	1	0,31	
27.0002-27					
Траверса ТМ62			Стадия	Масса	Масштаб
			Р	13,0	1:10
			Лист	Листов 1	
			Филиал ОАО "НТЦ электроэнергетики" РОСЭП		
Изм.	Кол. уч.	Лист	№ док.	Подп.	Дата
Н. контр.	Амелина				
Пров.	Гореленко				
Разраб.	Смирнова				

Инв. № подл.	Подп. и дата	Взам. инв. №

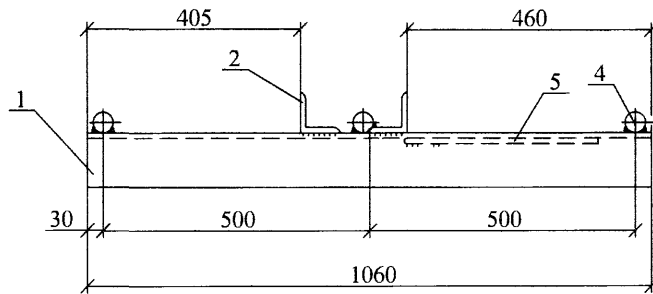
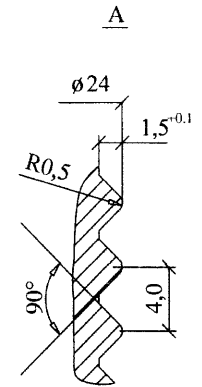
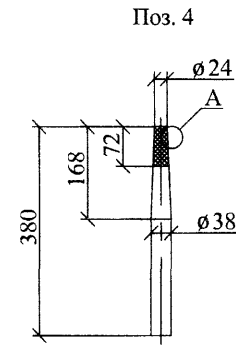
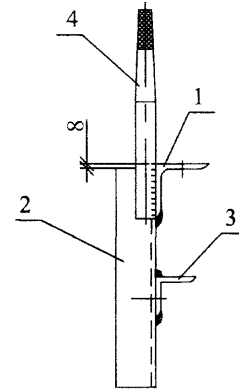
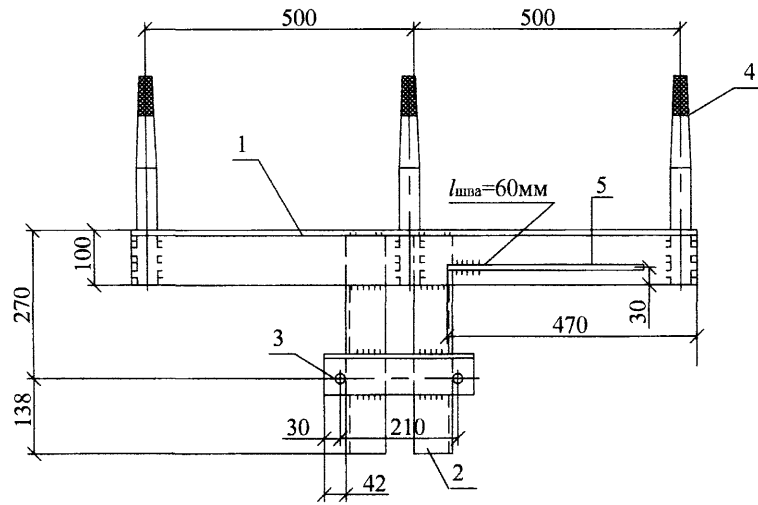


Сварку производить электродом Э42А ГОСТ 9467-75. Катеты швов  $k_f = 6\text{мм}$ .

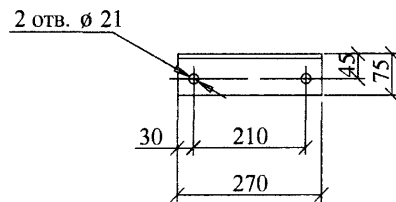
Поз.	Обозначение	Наименование	Кол.	Масса ед.,кг	Примечание
<u>Детали</u>					
1	ГОСТ 8509-93	Уголок 100x100x8, L=1160	1	14,2	
2	ГОСТ 8509-93	Уголок 63x63x5, L=385	1	1,85	
3	ГОСТ 2590-88	Круг 30, L=360	3	2,0	
4	ГОСТ 2590-88	Заземляющий проводник, Круг 10, L=250	1	0,16	

27.0002-28					
Траверса ТМ63					
Изм.	Кол. уч.	Лист	№ док.	Подп.	Дата
Н. контр.			Амелина		
Пров.			Гореленко		
Разраб.			Смирнова		
Стадия			Масса		
Р			22,3		
Лист			Листов		
			1		
Филиал ОАО "НТЦ электроэнергетики"-РОСЭП					

Инв. № подл.	Подп. и дата	Взам. инв. №



Поз. 3



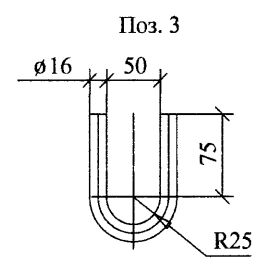
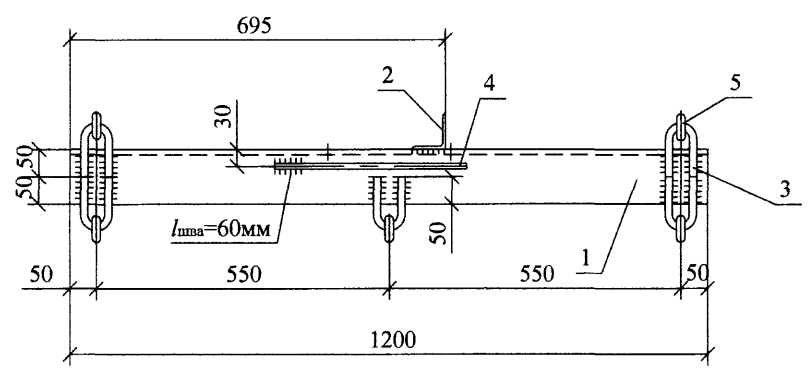
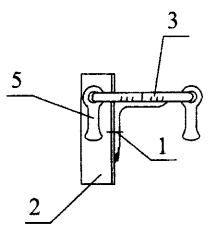
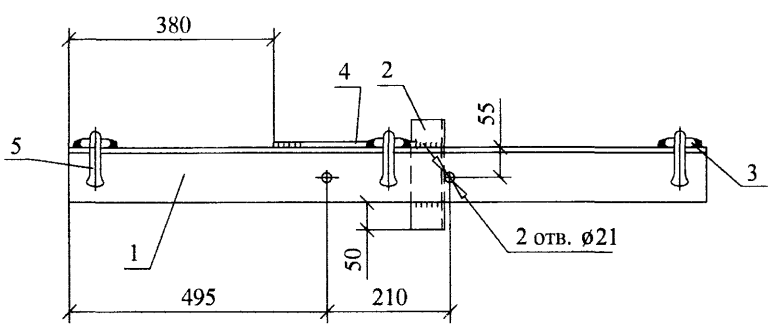
Сварку производить электродом Э42А ГОСТ 9467-75. Катеты швов  $k_f = 8$  мм.

Поз.	Обозначение	Наименование	Кол.	Масса ед., кг	Примечание
<u>Детали</u>					
1	ГОСТ 8509-93	Уголок 100x100x8, L=1060	1	13,0	
2	ГОСТ 8509-93	Уголок 75x75x8, L=400	2	3,6	
3	ГОСТ 8509-93	Уголок 75x75x8, L=270	1	2,45	
4	ГОСТ 2590-88	Круг 38, L=380	3	3,4	
5	ГОСТ 2590-88	Заземляющий проводник, Круг 10, L=360	1	0,3	

27.0002-29

Изм.	Кол. уч.	Лист	№ док.	Подп.	Дата	Стадия	Масса	Масштаб
						Р	30,0	1:10
Траверса ТМ64						Лист	Листов 1	
						Н. контр. Амелина Пров. Гореленко Разраб. Смирнова		

Изн. № подл.	Подп. и дата	Взам. инв. №

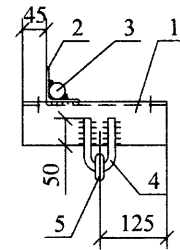
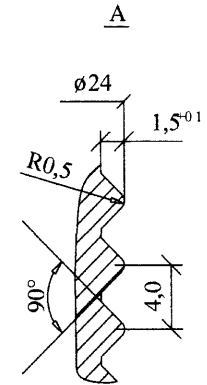
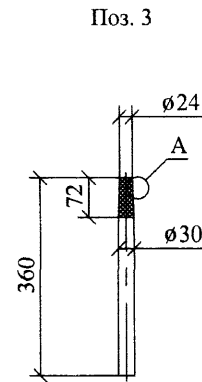
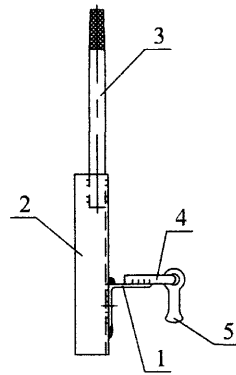
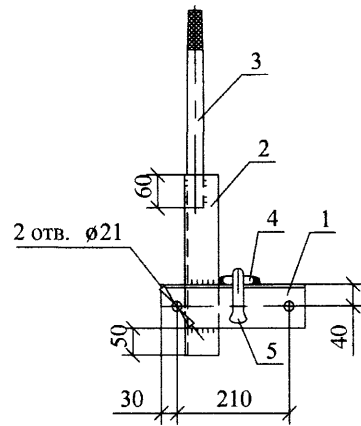


Сварку производить электродом Э42А ГОСТ 9467-75. Катеты швов  $k_f = 6\text{мм}$ .  
 Приварку петли поз.3 производить после установки серьги поз.5 четырьмя швами длиной по 50 мм.

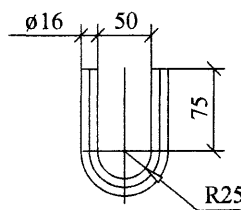
Поз.	Обозначение	Наименование	Кол.	Масса ед.,кг	Примечание
<u>Детали</u>					
1	ГОСТ 8509-93	Уголок 100x100x8, L=1200	1	14,0	
2	ГОСТ 8509-93	Уголок 63x63x5, L=200	1	0,96	
3	ГОСТ 2590-88	Круг 16, L=254	5	0,4	
4	ГОСТ 2590-88	Заземляющий проводник, Круг 10, L=360	1	0,3	
<u>Стандартные изделия</u>					
5		Серьга С 7-16	5	0,3	НИЛЕД-ТД

27.0002-30					
Траверса ТМ65					
Изм.	Кол. уч.	Лист	№ док.	Подп.	Дата
Н. контр.	Амелина				
Пров.	Гореленко				
Разраб.	Смирнова				
			Стадия	Масса	Масштаб
			Р	18,8	1:10
			Лист	Листов 1	
Филиал ОАО "НТЦ электроэнергетики"- РОСЭП					

Изм. № подл.	Подп. и дата	Взам. инв. №



Поз. 4



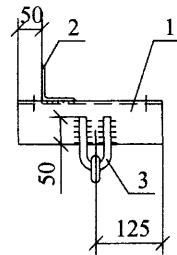
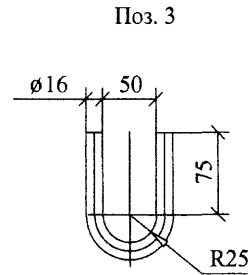
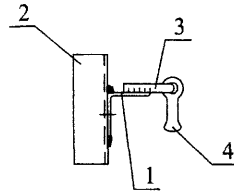
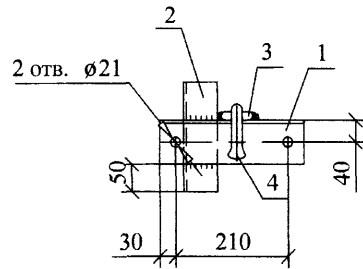
Сварку производить электродом Э42А ГОСТ 9467-75. Катеты швов  $k_f = 6$  мм.  
Приварку петли поз.4 производить после установки серьги поз.5 четырьмя швами длиной по 50 мм.

Поз.	Обозначение	Наименование	Кол.	Масса ед., кг	Примечание
<u>Детали</u>					
1	ГОСТ 8509-93	Уголок 80x80x6, L=270	1	2,0	
2	ГОСТ 8509-93	Уголок 63x63x5, L=370	1	1,8	
3	ГОСТ 2590-88	Круг 30, L=360	1	2,0	
4	ГОСТ 2590-88	Круг 16, L=254	1	0,4	
<u>Стандартные изделия</u>					
5		Серьга С 7-16	1	0,3	НИЛЕД-ТД

27.0002-31

Изм.	Кол. уч.	Лист	Медок.	Подп.	Дата	Траверса ТМ66	Стадия	Масса	Масштаб
							Р	6,7	1:10
							Лист	Листов 1	
							Филиал ОАО "НТЦ электроэнергетики" РОСЭП		
Н. контр.		Амелина							
Пров.		Гореленко							
Разраб.		Смирнова							

Изн. № подл.	Подп. и дата	Взам. инв. №



Сварку производить электродом Э42А ГОСТ 9467-75. Катеты швов  $k_f = 6\text{ мм}$ .  
Приварку петли поз.3 производить после установки серьги поз.4 четырьмя швами длиной по 50 мм.

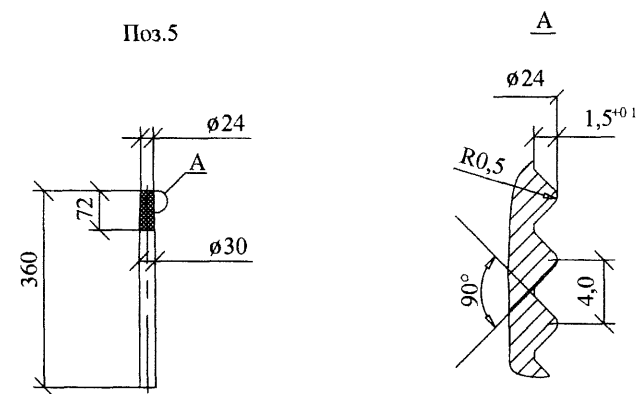
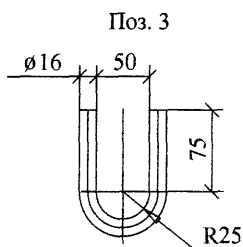
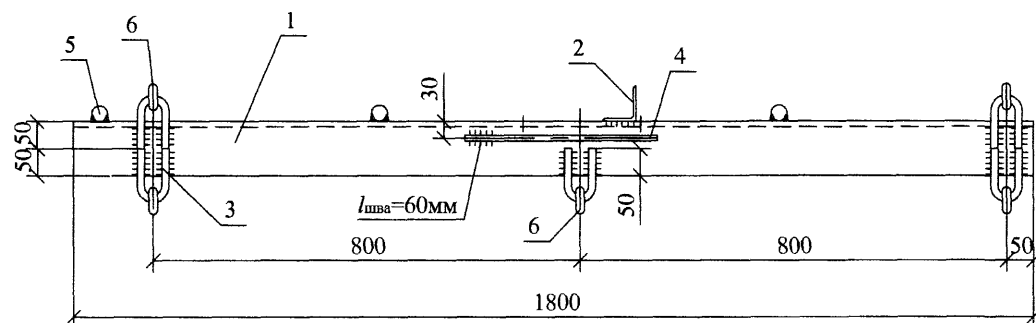
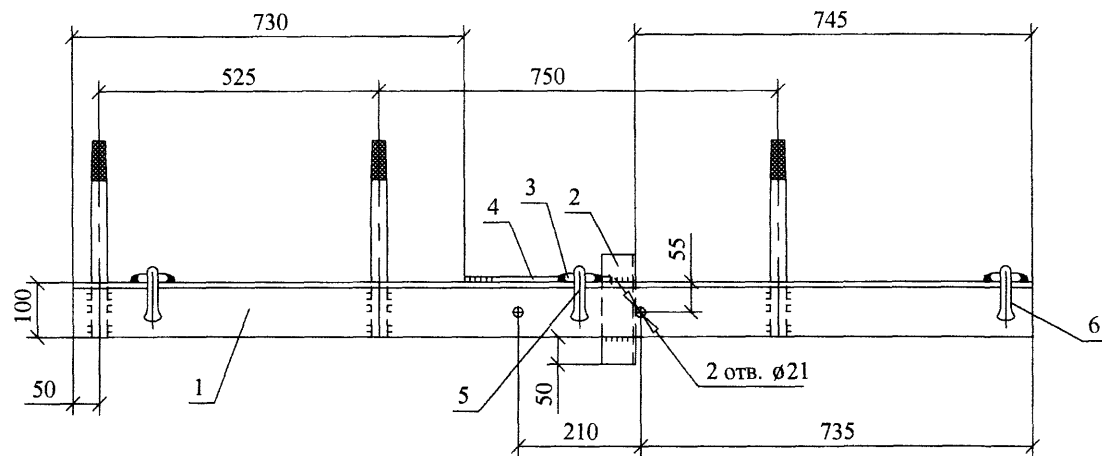
Поз.	Обозначение	Наименование	Кол.	Масса ед., кг	Примечание
<u>Детали</u>					
1	ГОСТ 8509-93	Уголок 80x80x6, L=270	1	2,0	
2	ГОСТ 8509-93	Уголок 63x63x5, L=200	1	0,96	
3	ГОСТ 2590-88	Круг 16, L=254	1	0,4	
<u>Стандартные изделия</u>					
4		Серьга С 7-16	1	0,3	НИЛЕД-ТД

Инов. № подл.	Подп. и дата	Взам. инв. №

27.0002-32

Изм.	Кол. уч.	Лист	№ док.	Подп.	Дата	Траверса ТМ67	Стадия	Масса	Масштаб
							Р	3,9	1:10
						Лист	Листов	1	
Н. контр.		Амелина				Филиал ОАО "НТЦ электроэнергетики" РОСЭП			
Пров.		Гореленко							
Разраб.		Смирнова							



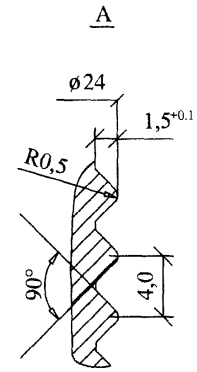
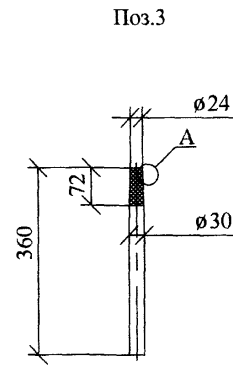
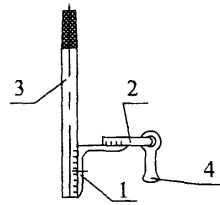
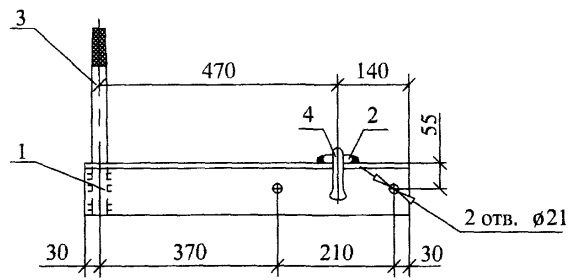


Сварку производить электродом Э42 ГОСТ9467-75.  
Катеты швов  $k_f=6$ мм.  
Приварку петли поз.3 производить после установки  
серьги поз. 6 четырьмя швами длиной по 50 мм.

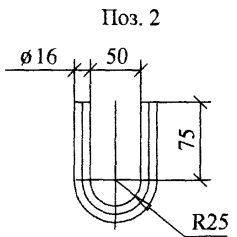
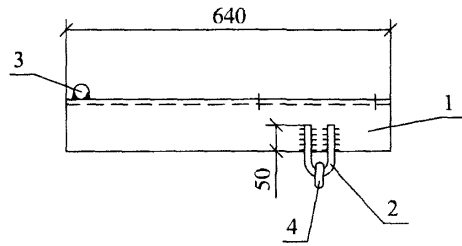
Поз.	Обозначение	Наименование	Кол.	Масса ед., кг	Приме- чание
<u>Детали</u>					
1	ГОСТ 8509-93	Уголок 100x100x8, L=1800	1	22,1	
2	ГОСТ 8509-93	Уголок 63x63x5, L=200	1	0,96	
3	ГОСТ 2590-88	Круг 16, L=254	5	0,4	
4	ГОСТ 2590-88	Заземляющий проводник, Круг 10, L=360	1	0,3	
5	ГОСТ 2590-88	Круг 30, L=360	3	2,0	
<u>Стандартные изделия</u>					
6		Серьга С 7-16	5	0,3	НИЛЕД-ТД

27.0002-33						
Траверса ТМ68				Стадия	Масса	Масштаб
				Р	33,0	1:10
				Лист	Листов 1	
				Филиал ОАО "НТЦ электроэнергетики" РОСЭП		
Изм.	Кол. уч.	Лист	№ док.	Подп.	Дата	
Н. контр.	Амелина					
Пров.	Гореленко					
Разраб.	Смирнова					

Инв. № подл.	Подп. и дата	Взам. инв. №



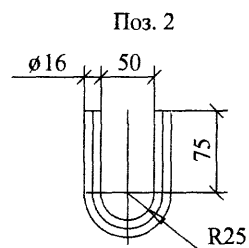
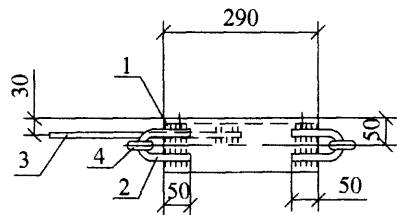
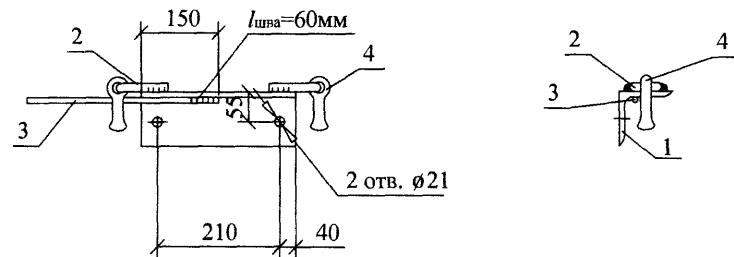
Сварку производить электродом Э42А ГОСТ 9467-75. Катеты швов  $k_f = 6$ мм.  
 Приварку петли поз.2 производить после установки серьги поз.4 четырьмя швами длиной по 50 мм.



Поз.	Обозначение	Наименование	Кол.	Масса ед., кг	Примечание
<u>Детали</u>					
1	ГОСТ 8509-93	Уголок 100x100x8, L=640	1	7,84	
2	ГОСТ 2590-88	Круг 16, L=254	1	0,4	
3	ГОСТ 2590-88	Круг 30, L=360	1	2,0	
<u>Стандартные изделия</u>					
4		Серьга С 7-16	1	0,3	НИЛЕД-ТД

27.0002-34					
Траверса ТМ69					
			Стадия	Масса	Масштаб
			Р	10,55	1:10
			Лист	Листов 1	
			Филиал ОАО "НТЦ электроэнергетики" РОСЭП		
Изм.	Кол. уч.	Лист	№ док.	Подп.	Дата
Н. контр.	Амелина				
Пров.	Гореленко				
Разраб.	Смирнова				

Инв. № подл.	Подп. и дата	Взам. инв. №

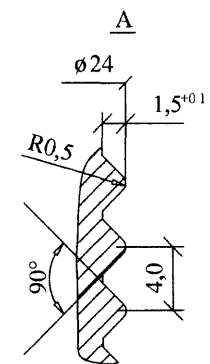
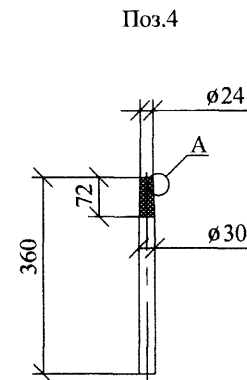
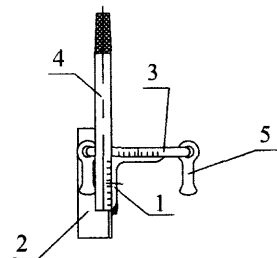
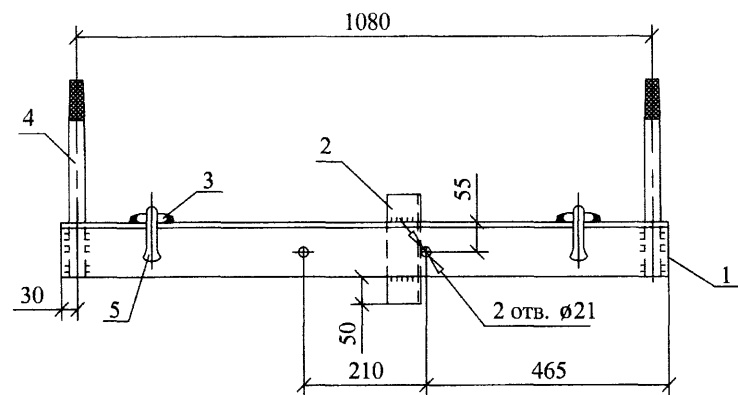


Сварку производить электродом Э42А ГОСТ 9467-75. Катеты швов  $k_f = 6$  мм.  
Приварку петли поз.2 производить после установки серьги поз.4 четырьмя швами длиной по 50 мм.

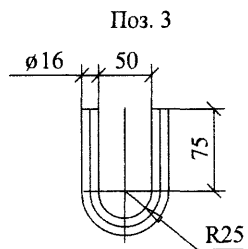
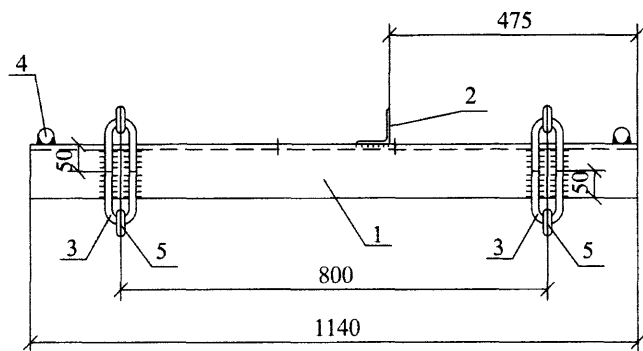
Поз.	Обозначение	Наименование	Кол.	Масса ед., кг	Примечание
<u>Детали</u>					
1	ГОСТ 8509-93	Уголок 100x100x8, L=290	1	3,6	
2	ГОСТ 2590-88	Круг 16, L=254	2	0,4	
3	ГОСТ 2590-88	Заземляющий проводник, Круг 10, L=360	1	0,3	
<u>Стандартные изделия</u>					
4		Серьга С 7-16	1	0,3	НИЛЕД-ТД

						27.0002-35			
Изм.	Кол. уч.	Лист	№ док.	Подп.	Дата	Траверса ТМ70	Стадия	Масса	Масштаб
								Р	5,0
							Лист	Листов 1	
Н. контр.	Амелина					Филиал ОАО "НТЦ электроэнергетики" РОСЭП			
Пров.	Гореленко								
Разраб.	Смирнова								

Изм. № подл. Подп. и дата Взам. инв. №



Сварку производить электродом Э42А ГОСТ 9467-75. Катеты швов  $k_f = 6$  мм.  
Приварку петли поз.3 производить после установки серьги поз.5 четырьмя швами длиной по 50 мм.



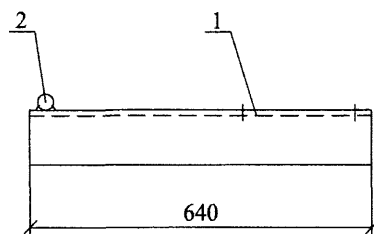
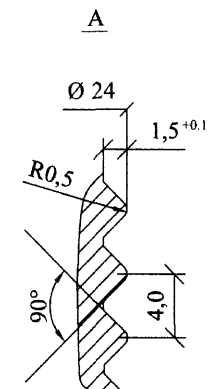
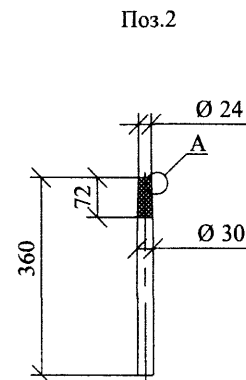
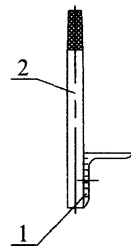
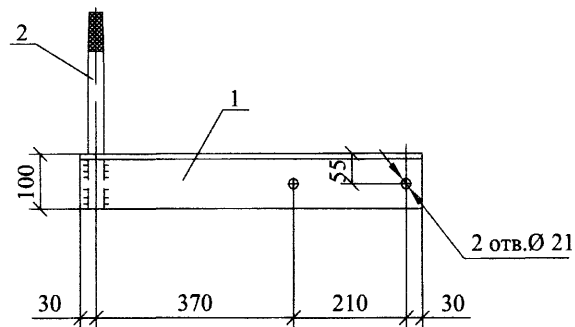
Поз.	Обозначение	Наименование	Кол.	Масса ед., кг	Приме- чание
<u>Детали</u>					
1	ГОСТ 8509-93	Уголок 100x100x8, L=1140	1	14,0	
2	ГОСТ 8509-93	Уголок 63x63x5, L=200	1	0,96	
3	ГОСТ 2590-88	Круг 16, L=254	4	0,4	
4	ГОСТ 2590-88	Круг 30, L=360	2	2,0	
<u>Стандартные изделия</u>					
5		Серьга С 7-16	4	0,3	НИЛЕД-ГД

27.0002-36

Изм.	Кол. уч.	Лист	№ док.	Подп.	Дата	Траверса ТМ71	Стадия	Масса	Масштаб	
							Р	21,8	1:10	
							Лист	Листов 1		
							Филиал ОАО "НТЦ электроэнергетики" РОСЭП			
Н. контр.	Амелина									
Пров.	Гореленко									
Разраб.	Смирнова									

Изм. № подл.	Подп. и дата	Взам. инв. №



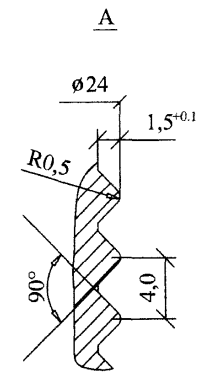
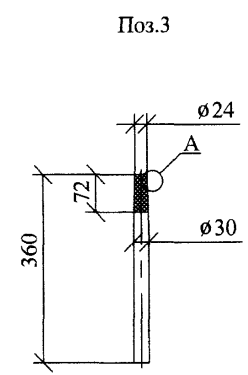
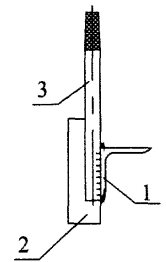
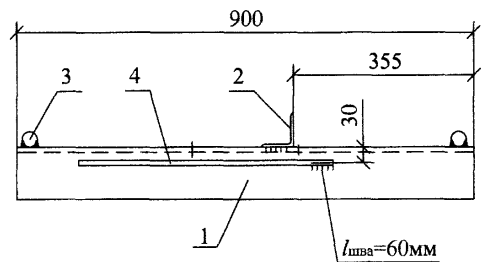
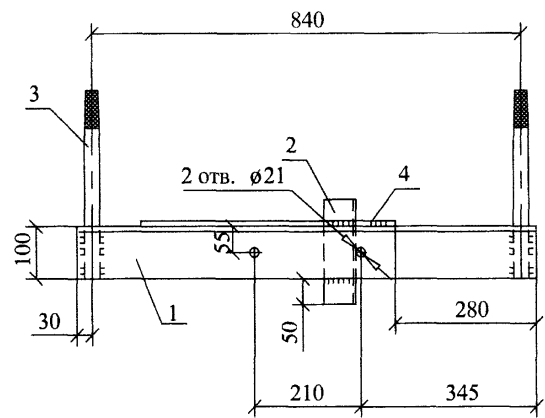


Сварку производить электродом Э42А ГОСТ 9467-75. Катеты швов  $k_f = 6$ мм.

Поз.	Обозначение	Наименование	Кол.	Масса ед.,кг	Примечание
		<u>Детали</u>			
1	ГОСТ 8509-93	Уголок 100x100x8, L=640	1	7,84	
2	ГОСТ 2590-88	Круг 30, L=360	1	2,0	

						27.0002-38		
						Траверса ТМ73		
						Стадия	Масса	Масштаб
						Р	9,85	1:10
						Лист	Листов 1	
						Филиал ОАО "НТЦ электроэнергетики" - РОСЭП		
Изм.	Кол. уч.	Лист	№ док.	Подп.	Дата			
Н. контр.	Амелина							
Пров.	Гореленко							
Разраб.	Смирнова							

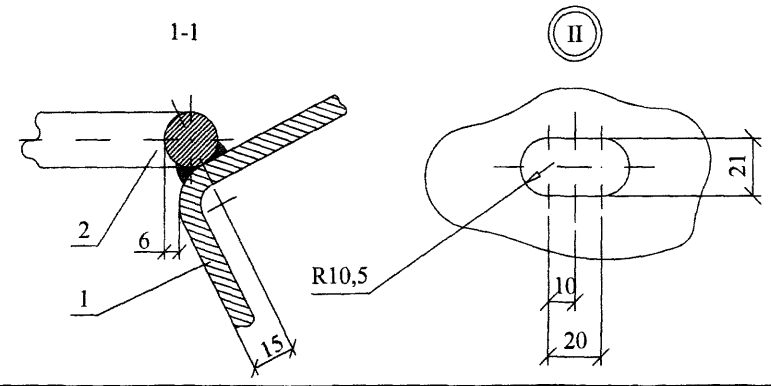
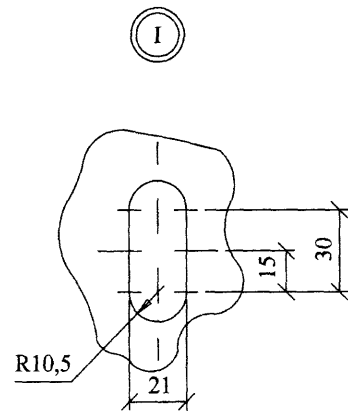
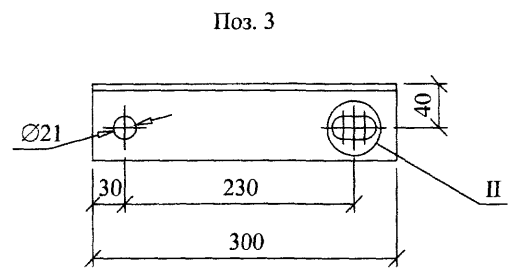
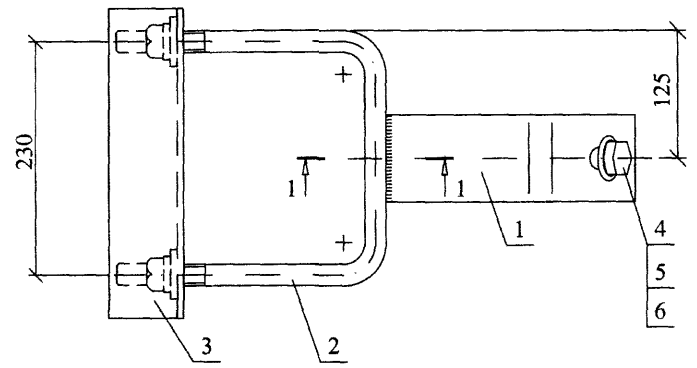
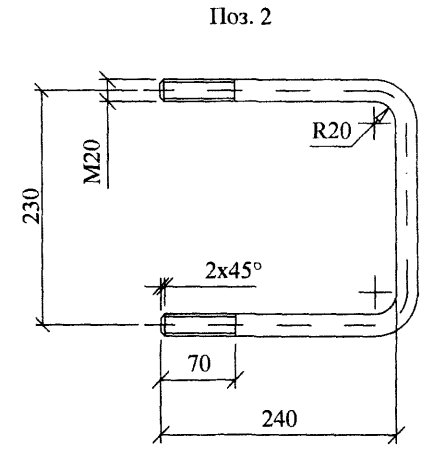
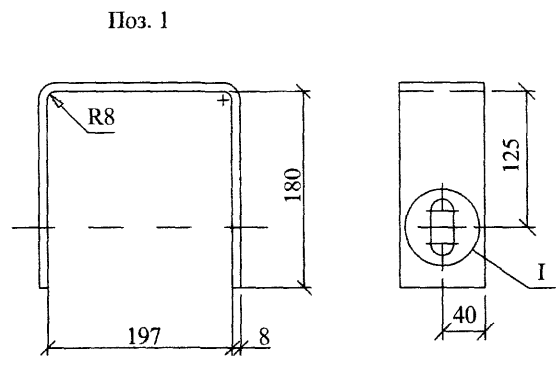
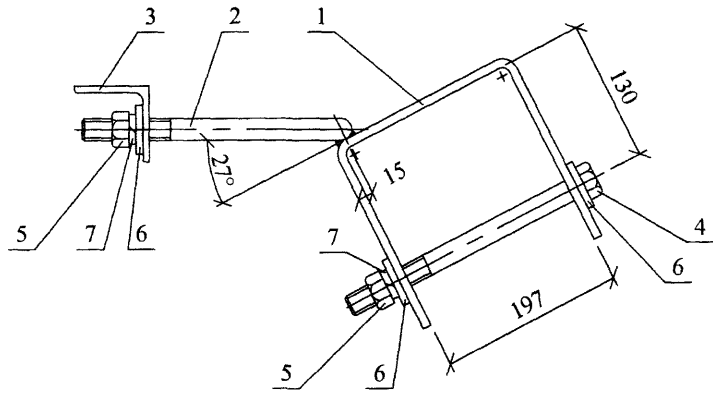
Инв. № подл.	Подп. и дата	Взам. инв. №



Сварку производить электродом Э42А  
ГОСТ9467-75. Катет швов k<sub>f</sub>=6мм.

Поз.	Обозначение	Наименование	Кол.	Масса ед.,кг	Примечание	
<u>Детали</u>						
1	ГОСТ 8509-93	Уголок 100x100x8, L=900	1	11,1		
2	ГОСТ 8509-93	Уголок 63x63x5, L=200	1	0,96		
3	ГОСТ 2590-88	Круг 30, L=360	2	0,3		
4	ГОСТ 2590-88	Круг 10, L=500	1	0,31		
27.0002-39						
Траверса ТМ74				Стадия	Масса	Масштаб
				Р	13,0	1:10
				Лист	Листов 1	
				Филиал ОАО "НТЦ электроэнергетики" РОСЭП		
Изм.	Кол.уч.	Лист	№ док.	Подп.	Дата	
Н. контр.		Амелина				
Пров.		Гореленко				
Разраб.		Смирнова				

Изн. № подл.	Подп. и дата	Взам. инв. №



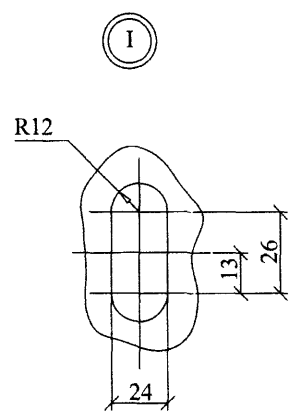
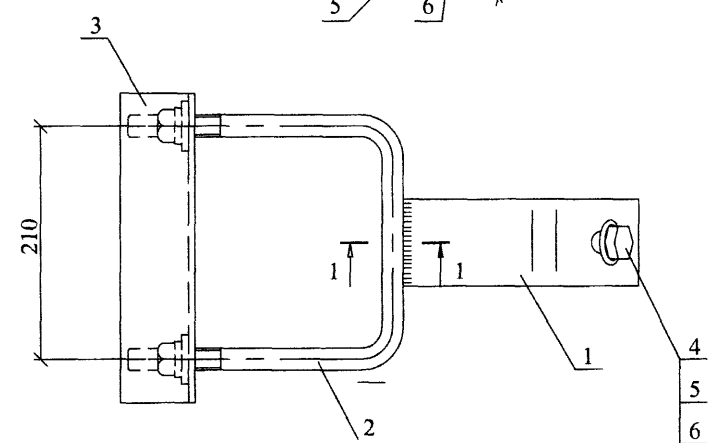
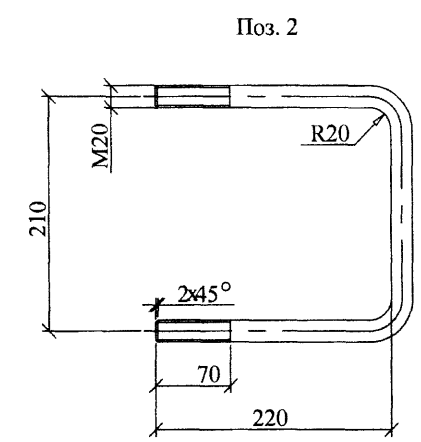
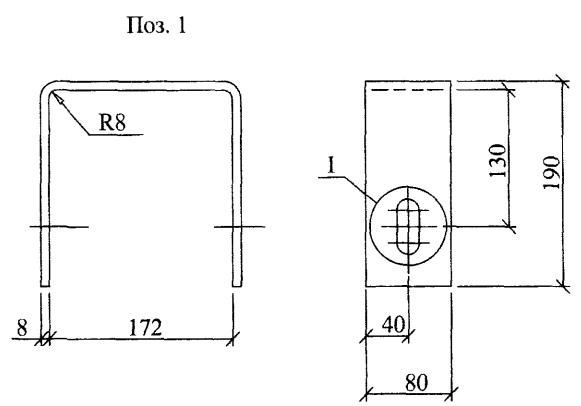
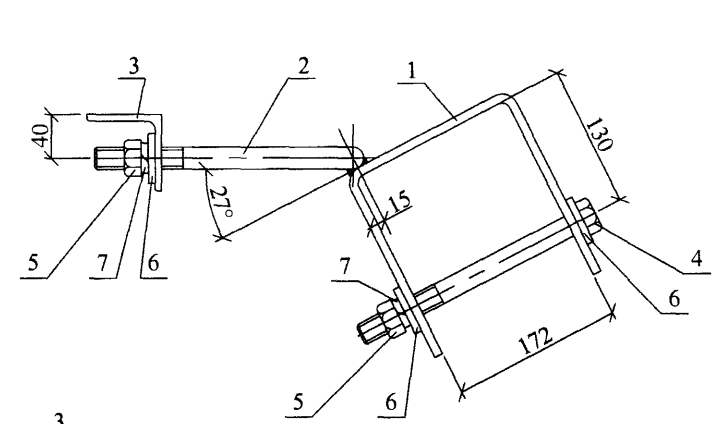
Болт поз.4 отличается от болта М20 по ГОСТ 7798-70 только длиной нарезки (l нарезки = 80 мм).  
 Сварку производить электродом Э42 А ГОСТ9467-75.  
 Катет сварных швов k<sub>r</sub> = 5мм.

Поз.	Обозначение	Наименование	Кол.	Масса ед.,кг	Примечание
<u>Детали</u>					
1	ГОСТ 103-76	Полоса 8x80, L=560	1	2,8	
2	ГОСТ 2590-88	Круг 20, L=705	1	1,7	
3	ГОСТ 8509-86	Уголок 70x70x6, L=300	1	1,9	
<u>Стандартные изделия</u>					
4	ГОСТ 7798-70	Болт М20x280	1	0,76	
5	ГОСТ 5915-70	Гайка М20	3	0,063	
6	ГОСТ 11371-78	Шайба 20	4	0,023	
7	ГОСТ 6402-70	Шайба 20.65	3	0,016	

27.0002-40							
Крепление подкоса У1					Стадия	Масса	Масштаб
					Р	7,5	1:5
					Лист	Листов 1	
					Филиал ОАО "НТЦ электроэнергетики"-РОСЭП		
Изм.	Кол.уч.	Лист	№ док.	Подп.	Дата		
Н. контр.	Амелина						
Пров.	Гореленко						
Разраб.	Смирнова						

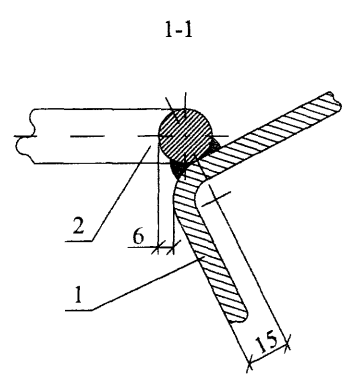
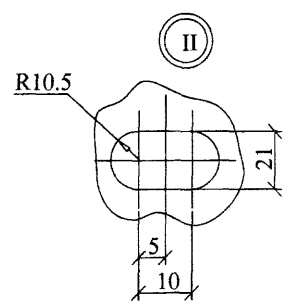
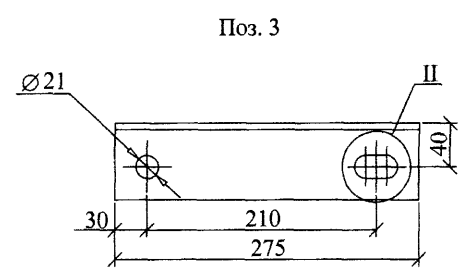
Инв. № подл. Подп. и дата Взам. инв. №





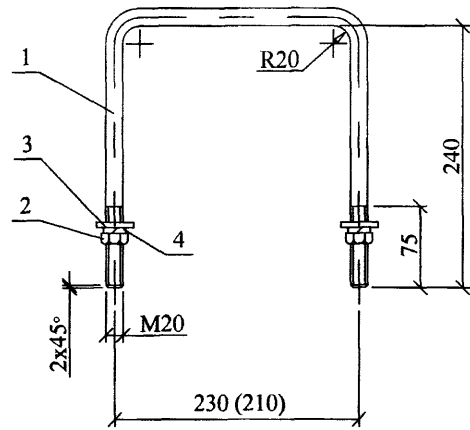
Сварку производить электродом Э42 А  
ГОСТ9467-75.  
Катет сварных швов  $k_f = 5\text{мм}$ .

Поз.	Обозначение	Наименование	Кол.	Масса ед.,кг	Примечание
<u>Детали</u>					
1	ГОСТ 103-76	Полоса 8x80, L=550	1	2,76	
2	ГОСТ 2590-88	Круг 20, L=650	1	1,6	
3	ГОСТ 8509-86	Уголок 70x70x6, L=275	1	1,76	
<u>Стандартные изделия</u>					
4	ГОСТ 7798-70	Болт М20x240	1	0,61	
5	ГОСТ 5915-70	Гайка М20	3	0,063	
6	ГОСТ 11371-78	Шайба 20	4	0,023	
7	ГОСТ 6402-70	Шайба 20.65	3	0,016	



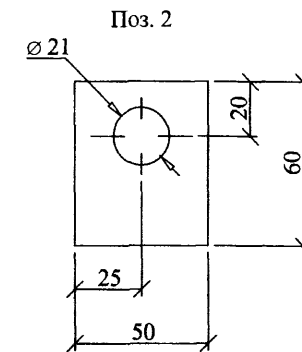
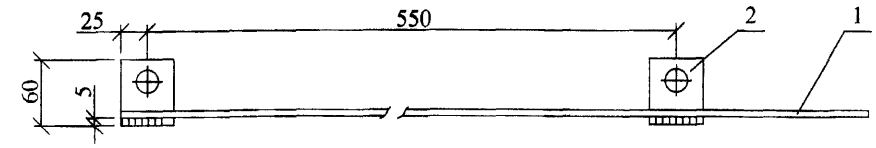
27.0002-41					
Изм.	Кол. уч.	Лист	№ док.	Подп.	Дата
Крепление подкоса У52					
		Стадия	Масса	Масштаб	
		Р	7,1	1:10	
		Лист	Листов 1		
Н. контр.	Амелина				
Пров.	Гореленко				
Разраб.	Смирнова				
Филиал ОАО "НТЦ электроэнергетики"-РОСЭП					

Изм. № подл. Подп. и дата Взам. инв. №



Размер в скобках дан для хомута Х51.

Марка	Масса, кг
X1	2,0
X51	1,9



1. Сварку производить электродом Э42А ГОСТ9467-75.

Катеты швов  $k_f=5$  мм.

2. Проводник ЗП1 изготавливать отрезками длиной не менее трех метров.

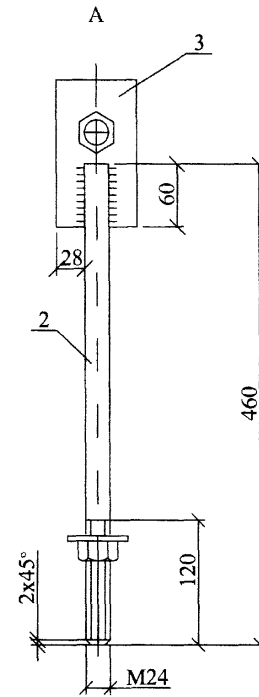
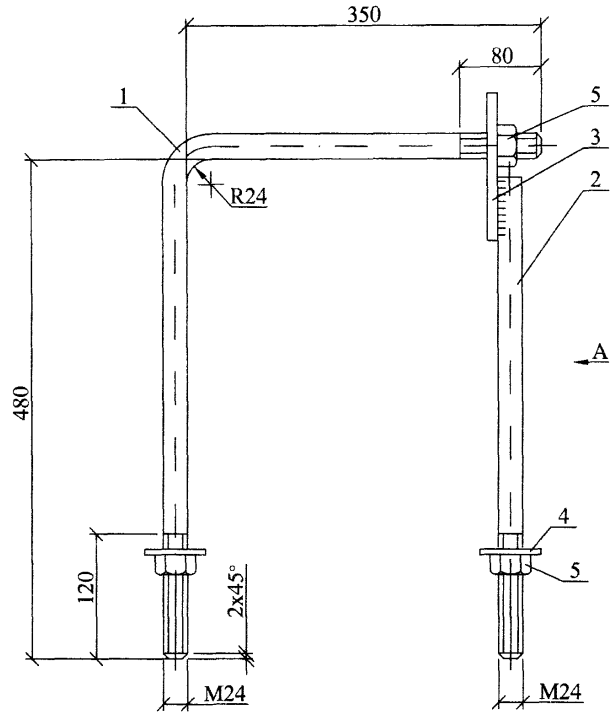
3. Масса ЗП1 дана на один метр.

Поз.	Обозначение	Наименование	Количество		Масса ед.,кг	Примечание
			X1	X51		
<u>Детали</u>						
1	ГОСТ 2590-88	Круг 20 , L=705	1	-	1,75	
	ГОСТ 2590-88	Круг 20 , L=685	-	1	1,7	
<u>Стандартные изделия</u>						
2	ГОСТ 5915-70	Гайка М20	2	2	0,063	
3	ГОСТ 11371-78	Шайба 20	2	2	0,023	
4	ГОСТ 6402-70	Шайба 20.65Г	2	2	0,016	
27.0002-42						
			Стадия	Масса	Масштаб	
			Р	См. табл.	1:2	
			Лист	Листов		1
			Филиал ОАО "НТЦ электроэнергетики"- РОСЭП			
Изм.	Кол.уч.	Лист	№ док.	Подп.	Дата	
Н. контр.	Амелива					
Пров.	Гореленко					
Разраб.	Смирнова					

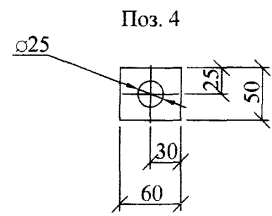
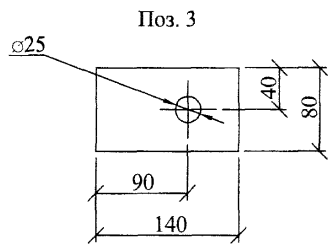
Поз.	Обозначение	Наименование	Кол.	Масса ед.,кг	Примечание
1	ГОСТ 2590-88	Круг 10	1	0,62	
2	ГОСТ 10376	Полоса 5x60, L=50	2	0,12	
27.0002-43					
			Стадия	Масса	Масштаб
			Р	0,9	1:5
			Лист	Листов	
			Филиал ОАО "НТЦ электроэнергетики"- РОСЭП		
Изм.	Кол.уч.	Лист	№ док.	Подп.	Дата
Н. контр.	Амелива				
Пров.	Гореленко				
Разраб.	Смирнова				

Изм. № подл. Подп. и дата Взам. инв. №

Изм. № подл. Подп. и дата Взам. инв. №



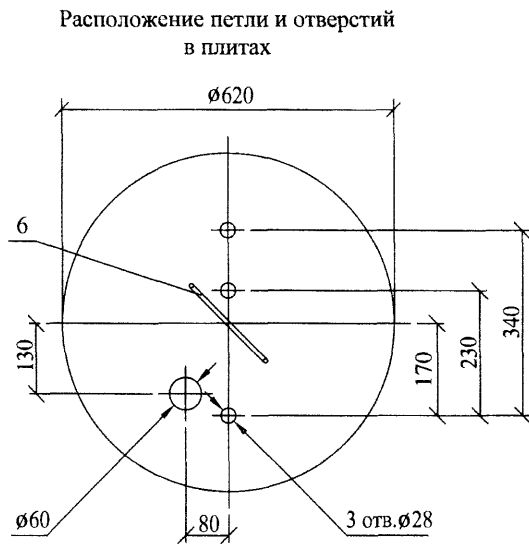
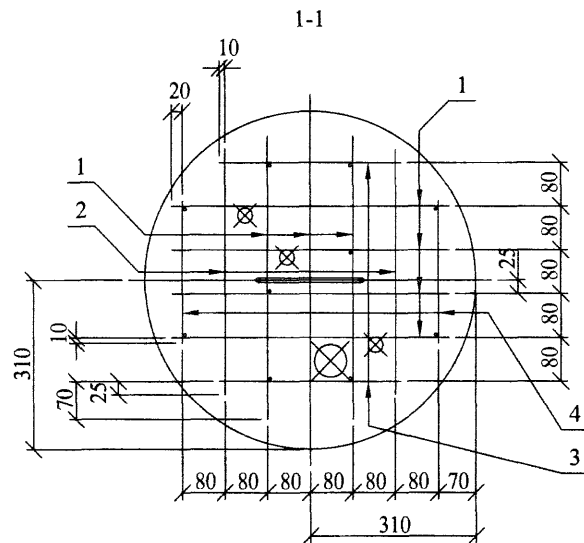
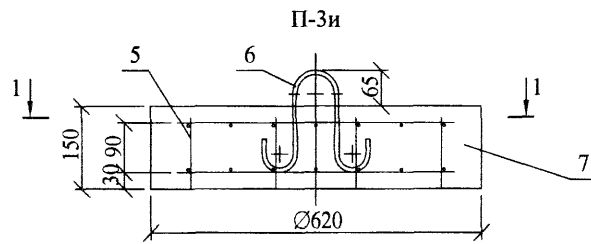
Сварку производить электродом Э42А. Катеты швов  $k_f=8$  мм.



Поз.	Обозначение	Наименование	Кол.	Масса ед., кг	Примечание
<u>Детали</u>					
1	ГОСТ 2590-88	Круг 24, L=840	1	3,0	
2	ГОСТ 2590-88	Круг 24, L=460	1	1,65	
3	ГОСТ 103-76	Полоса 10x80, L=140	1	0,66	
4	ГОСТ 103-76	Полоса 5x50, L=60	2	0,1	
<u>Стандартные изделия</u>					
5		Гайка М24	3	0,107	

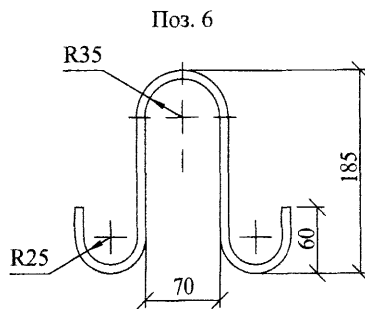
Инов. № подл.	Подп. и дата	Взам. инв. №

27.0002-44					
Изм.	Кол. уч.	Лист	№ док.	Подп.	Дата
Стяжка Г1					
Н. контр.		Амелина			
Пров.		Гореленко			
Разраб.		Смирнова			
Стадия			Масса	Масштаб	
Р			5,85	1:5	
Лист			Листов		
			1		
Филиал ОАО "НТЦ электроэнергетики" - РОСЭП					



Ведомость расхода стали на плиту, кг

Марка плиты	Арматура класса		Общий расход
	Вр-I	A-I	
	ГОСТ6727-80	ГОСТ5781-82	
П-3и	1,93	0,23	2,2



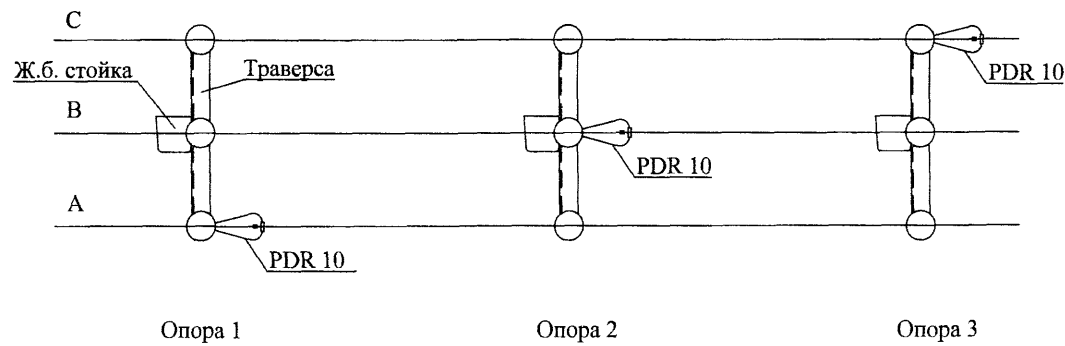
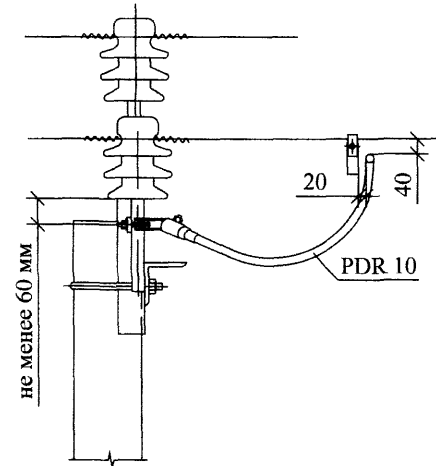
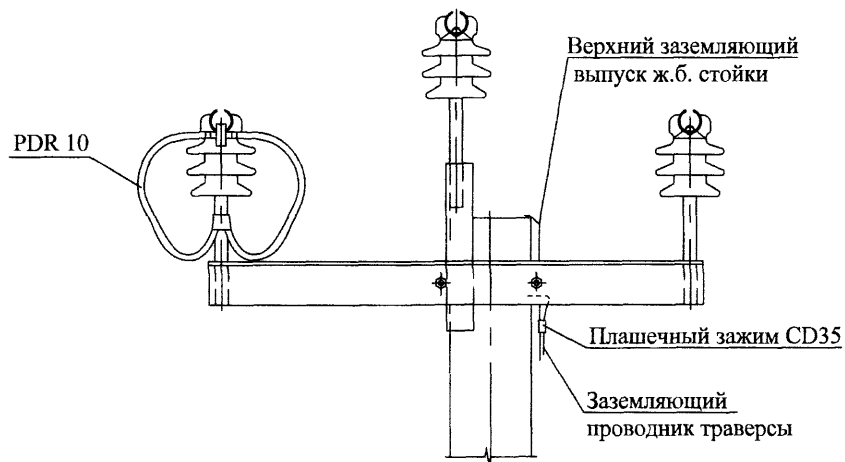
1. Допускается изготовление плит в форме правильного восьмиугольника с диаметром описанной окружности 620 мм.
2. Вместо поз. 1, 2, 3 и 4 допускается применять рулонные легкие сетки (тип 4) по ГОСТ23279-85 с шагом 100 мм.

Поз.	Обозначение	Наименование	Кол.	Масса ед., кг	Примечание
<u>Детали</u>					
1	ГОСТ 6727-80	Ø5Вр-I, L=520	14	0,08	
2	ГОСТ 6727-80	Ø5Вр-I, L=450	4	0,07	
3	ГОСТ 6727-80	Ø5Вр-I, L=340	4	0,05	
4	ГОСТ 6727-80	Ø5Вр-I, L=260	4	0,04	
5	ГОСТ 6727-80	Ø5Вр-I, L=130	10	0,02	
6		Петля			
	ГОСТ 5781-82	Ø8А-I, L=577	1	0,23	
<u>Материалы</u>					
		Бетон класса В25			0,05м³

27.0002-45					
Изм.	Кол. уч.	Лист	№ док.	Подп.	Дата
Плита опорная П-3и					
			Стадия	Масса	Масштаб
			Р	110	1:10
			Лист	Листов 1	
			Филиал ОАО "НТЦ электроэнергетики"- РОСЭП		
Н. контр.	Амелина				
Пров.	Гореленко				
Разраб.	Смирнова				

Изм. № подл. Подп. и дата. Взам. инв. №

Устройство защиты от дуги длинно-искровым разрядником типа PDR 10



1. В соответствии с ПУЭ 7 издания на ВЛЗ 6-20 кВ рекомендуется устанавливать устройства защиты изоляции проводов при грозовых перекрытиях.
2. Защиту изоляции проводов при грозовых перекрытиях следует выполнять с помощью длинно-искровых разрядников PDR 10 (ООО "НИЛЕД-ТД").
3. Разрядник PDR 10 (1шт.) устанавливается пофазно на каждой опоре.

Инв. № подл.	Подп. и дата	Взам. инв. №
--------------	--------------	--------------

						27.0002-46		
Изм.	Кол. уч.	Лист	№ док.	Подп.	Дата	Схема устройства защиты изоляции проводов при грозовых перекрытиях Филиал ОАО "НТЦ электроэнергетики" - РОСЭП		
ГИП			Ударов					
Н. контр.			Амелина					
Пров.			Гореленко			Стадия	Лист	Листов
Разраб.			Смирнова			Р		1

Ответвление защищенных проводов СИП-3 от ВЛЗ.

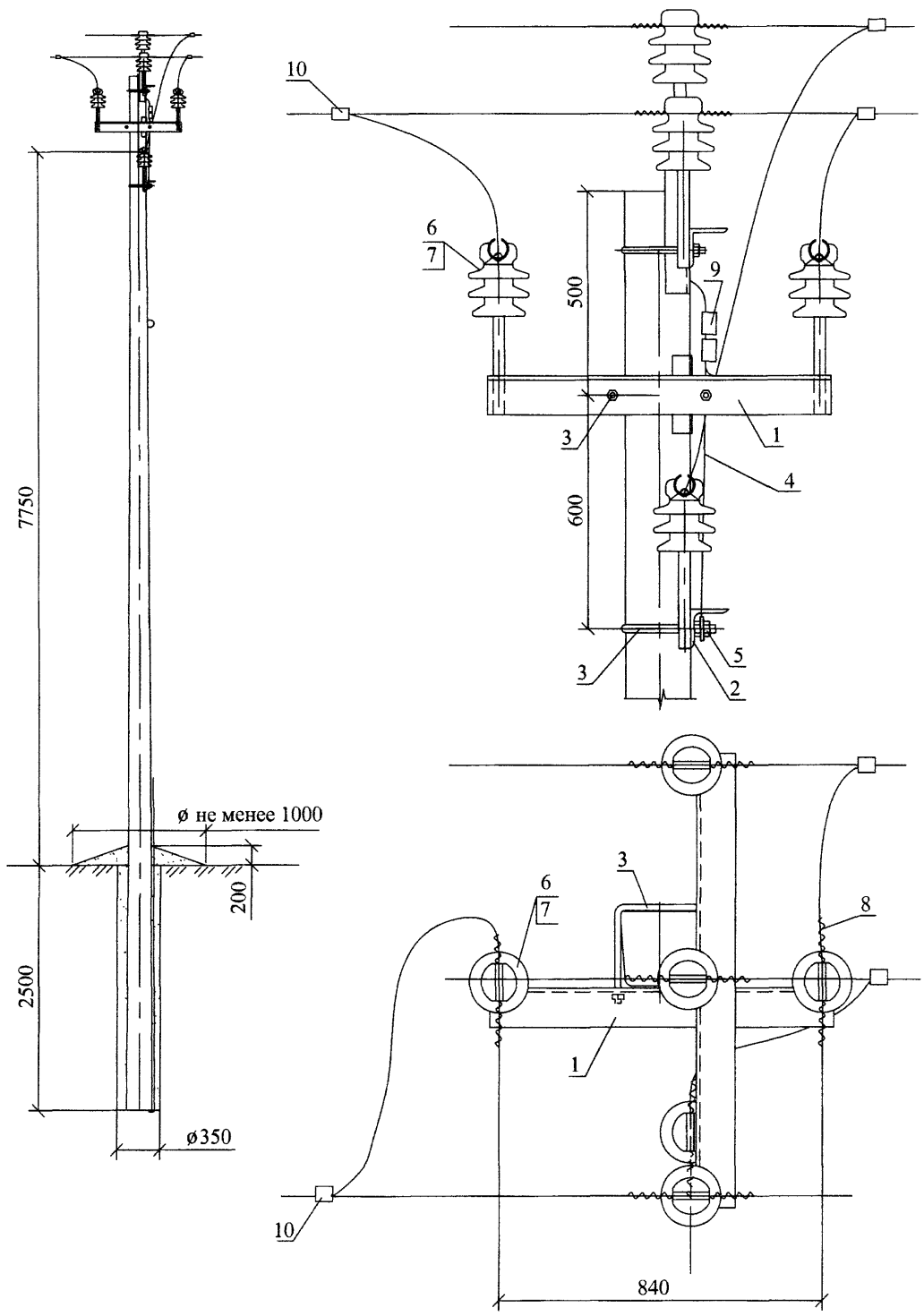
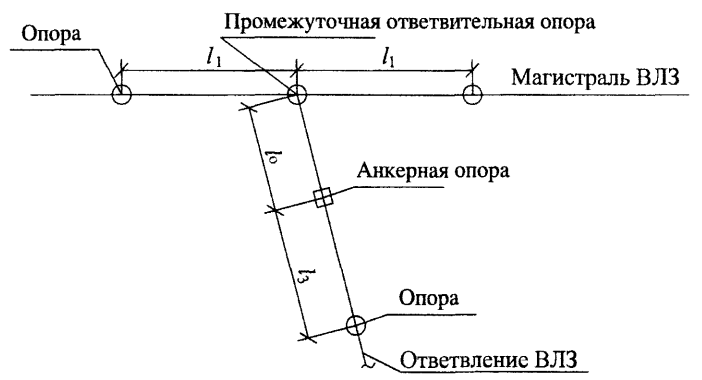


Схема ответвления от ВЛ на промежуточной опоре П20-3Н



В пролете ответвления  $l_0$  монтажная стрела провеса должна быть равна в ненаселенной местности - 1,5 м, а в населенной местности - 1,0 м.

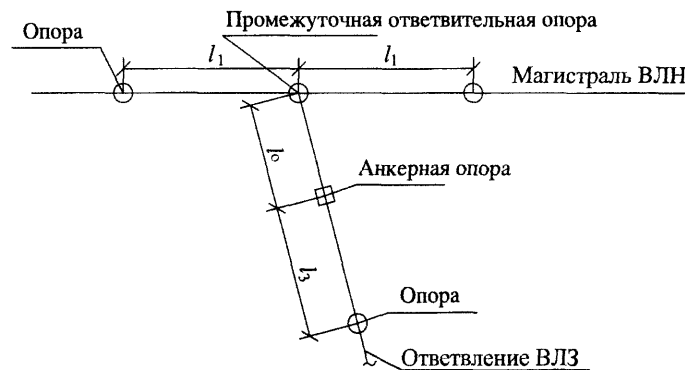
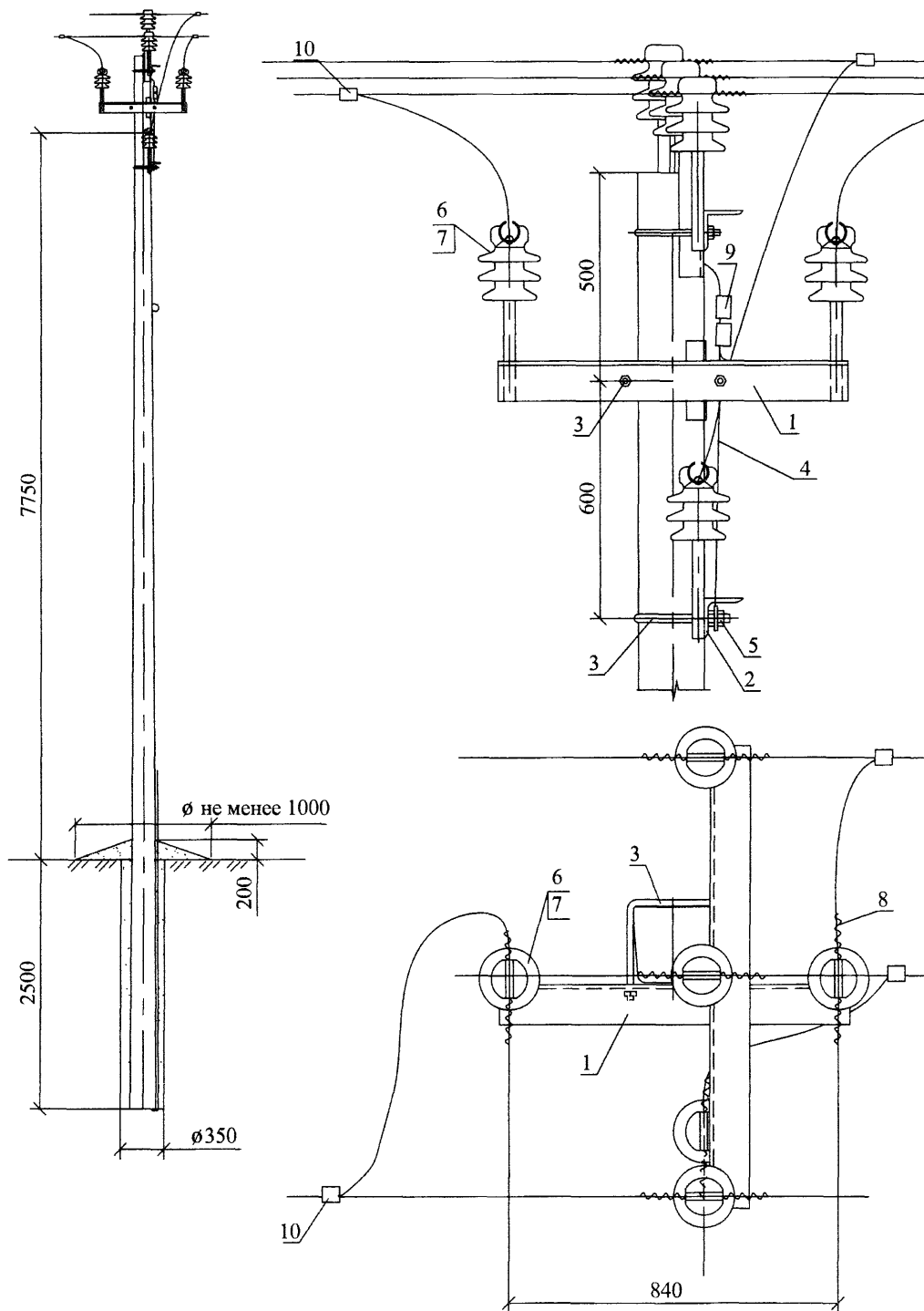
Поз.	Обозначение	Наименование	Кол.	Масса ед.,кг	Примечание
<u>Стальные конструкции</u>					
1	27.0002-39	Траверса ТМ74	1	13,0	
2	27.0002-38	Траверса ТМ73	1	9,85	
3	27.0002-42	Хомут Х51	2	1,9	
4	27.0002-43	Заземляющий проводник ЗП1	1м		
<u>Стандартные изделия</u>					
5	ГОСТ 5915-70	Гайка М20	1	0,063	
<u>Линейная арматура</u>					
6		Штыревой изолятор ИФ27 или ИФ 20	3		НИЛЕД-ТД
7		Колпачок К9	3		НИЛЕД-ТД
8		Спиральная вязка типа СВ	6		НИЛЕД-ТД
9		Плащечный зажим CD35	2		НИЛЕД-ТД
10		Ответвительный зажим RP150	3		НИЛЕД-ТД

27.0002-15							
Одноцепные железобетонные опоры ВЛ 6-20 кВ с защищенными проводами с линейной арматурой ООО "НИЛЕД-ТД"							
Изм.	Кол. уч.	Лист	№ док.	Подп.	Дата		
Ответвление защищенного провода СИП-3 от ВЛЗ					Стадия	Лист	Листов
Общий вид Спецификация					Р		1
ГИП Ударов Н. контр. Амелина Пров. Гореленко Разраб. Смирнова					Филиал ОАО "НТЦ электроэнергетики" РОСЭП		

Инв. № подл. Подп. и дата Взам. инв. №

Ответвление защищенных проводов СИП-3 от ВЛН.

Схема отвлечения от ВЛ на промежуточной опоре П20-3Н



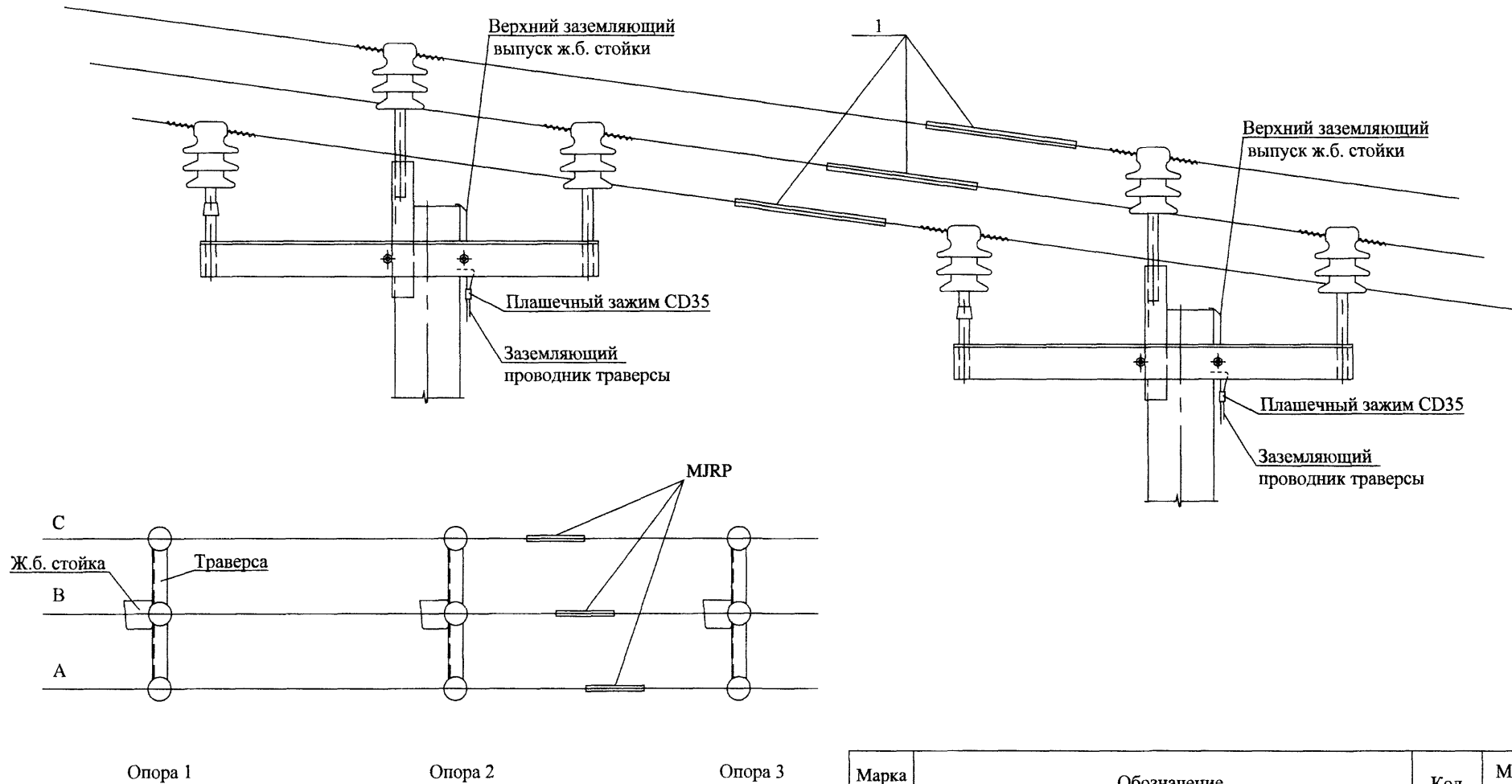
В пролете отвлечения  $l_0$  монтажная стрела провеса должна быть равна в ненаселенной местности - 1,5 м, а в населенной местности - 1,0 м.

Поз.	Обозначение	Наименование	Кол.	Масса ед., кг	Примечание
<u>Стальные конструкции</u>					
1	27.0002-39	Траверса ТМ74	1	13,0	
2	27.0002-38	Траверса ТМ73	1	9,85	
3	27.0002-42	Хомут Х51	2	1,9	
4	27.0002-43	Заземляющий проводник ЗП1	1м		
<u>Стандартные изделия</u>					
5	ГОСТ 5915-70	Гайка М20	1	0,063	
<u>Линейная арматура</u>					
6		Штыревой изолятор ИФ27 или ИФ 20	3		НИЛЕД-ТД
7		Колпачок К9	3		НИЛЕД-ТД
8		Спиральная вязка типа СВ	6		НИЛЕД-ТД
9		Плащечный зажим CD35	2		НИЛЕД-ТД
10		Ответвительный зажим CD 153N+ВЛ	3		НИЛЕД-ТД

27.0002-15					
Одноцепные железобетонные опоры ВЛ 6-20 кВ с защищенными проводами с линейной арматурой ООО "НИЛЕД-ТД"					
Изм.	Кол. уч.	Лист	№ док.	Подп.	Дата
Ответвление защищенного провода СИП-3 от ВЛН.					
			Стая	Лист	Листов
			Р		1
Общий вид Спецификация					
Филиал ОАО "НТЦ электроэнергетики" - РОСЭП					

Инв. № подл. Подп. и дата Взам. инв. №

Соединение защищенных проводов СИП-3 в пролете



Марка поз.	Обозначение	Кол.	Масса ед., кг	Примечание
1	Зажим соединительный типа MJRP*	3	0,150	

\* - соединительные зажимы MJRP предназначены для соединения жил сечением 35, 50, 70, 95, 120 и 150 мм<sup>2</sup>.

27.0002-46						
Изм.	Кол. уч.	Лист	№ док.	Подп.	Дата	
Соединение защищенных проводов СИП-3 в пролете				Стадия	Лист	Листов
				Р		1
				Филиал ОАО "НТЦ электроэнергетики" РОСЭП		
				ГИП	Ударов	
Н. контр.	Амелина					
Пров.	Гореленко					
Разраб.	Смирнова					

Инв. № подл.	Подп. и дата	Взам. инв. №