

Открытое акционерное общество
«Научно-исследовательский инжиниринговый центр
межрегиональных распределительных сетевых компаний»
(ОАО «НИИЦ МРСК»)

ОДНОЦЕПНЫЕ, ДВУХЦЕПНЫЕ ЖЕЛЕЗОБЕТОННЫЕ ОПОРЫ
ВЛЗ 6-20 кВ С ПРОВОДАМИ СИП-3 С УСТАНОВКОЙ УСТРОЙСТВ
ЗАЩИТЫ ОТ ГРОЗОВЫХ ПЕРЕНАПРЯЖЕНИЙ ОАО "НПО Стример"
И ПРИМЕНЕНИЕМ ЛИНЕЙНОЙ АРМАТУРЫ ООО "ТД-ВЛИ-КОМПЛЕКТ".

Шифр 12.020

2012

Открытое акционерное общество
«Научно-исследовательский инжиниринговый центр
межрегиональных распределительных сетевых компаний»
(ОАО «НИИЦ МРСК»)

УТВЕРЖДАЮ

И.О. Генерального директора
ОАО "НИИЦ МРСК"

С. Ю. Савчук

"09" апреля 2012

ОДНОЦЕПНЫЕ, ДВУХЦЕПНЫЕ ЖЕЛЕЗОБЕТОННЫЕ ОПОРЫ
ВЛЗ 6-20 кВ С ПРОВОДАМИ СИП-3 С УСТАНОВКОЙ УСТРОЙСТВ
ЗАЩИТЫ ОТ ГРОЗОВЫХ ПЕРЕНАПРЯЖЕНИЙ ОАО "НПО Стример"
И ПРИМЕНЕНИЕМ ЛИНЕЙНОЙ АРМАТУРЫ ООО "ТД-ВЛИ-КОМПЛЕКТ".

Шифр 12.020

Заместитель
Генерального директора

В. В. Князев

Начальник управления
проектных работ

А. Н. Любочский

Главный инженер проекта

А. В. Калабашкин

2012

Обозначение	Наименование	Стр.
12.020-00	Содержание	2
12.020-ПЗ	Пояснительная записка	4
12.020-01	Номенклатура опор	45
12.020-02	Промежуточная одноцепная опора Пж20-1	47
	Общий вид. Схема установки.	
12.020-03	Анкерная (концевая) одноцепная опора Аж20-1	49
	Общий вид. Схема установки.	
12.020-04	Угловая анкерная одноцепная опора УАж20-1	51
	Общий вид. Схема установки.	
12.020-05	Промежуточная двухцепная опора Пж20-2	53
	Общий вид. Схема установки.	
12.020-06	Анкерная (концевая) двухцепная опора Аж20-2	54
	Общий вид. Схема установки.	
12.020-07	Угловая анкерная двухцепная опора УАж20-2	56
	Общий вид. Схема установки.	
12.020-08	Траверса ТМ2001	59
12.020-09	Траверса ТМ2002	61
12.020-10	Траверса ТМ2003	62
12.020-11	Траверса ТМ2004	63
12.020-12	Траверса ТМ2005	64
12.020-13	Траверса ТМ2006	65
12.020-14	Траверса ТМ2007	66
12.020-15	Траверса ТМ2008, ТМ2009	67

Обозначение	Наименование	Стр.
12.020-16	Траверса ТМ2010	69
12.020-17	Траверса ТМ2011	70
12.020-18	Хомут Х1	71
12.020-19	Хомут Х51	71
12.020-20	Крепление подкоса У1	72
12.020-21	Крепление подкоса У51	73
12.020-22	Плита ПМ-1	74
12.020-23	Стяжка СМ-1	75
12.020-24	Схема расположения РДИМ-10-1,5-IV-УХЛ1	
	на анкерной опоре Аж20-1	76
12.020-25	Схема расположения РДИМ-10-1,5-IV-УХЛ1	
	на промежуточной опоре Пж20-1	77
12.020-26	Схема расположения РДИП1-10-IV-УХЛ1	
	на анкерной опоре Аж20-1	78
12.020-27	Схема расположения РДИП1-10-IV-УХЛ1	
	на промежуточной опоре Пж20-1	79
12.020-28	Схема расположения РДИП-10-IV-УХЛ1	
	на анкерной опоре Аж20-1	80
12.020-29	Схема расположения РДИП-10-IV-УХЛ1	
	на промежуточной опоре Пж20-1	81
12.020-30	Схема расположения РМК-20-IV-УХЛ1	
	на анкерной опоре Аж20-1	82

						12.020-00			
Изм.	Кол. уч.	Лист	№ док.	Подп.	Дата				
						Содержание	Стадия	Лист	Листов
							Р	1	2
ГИП		Калабашкин А.					ОАО "НИИЦ МРСК"		
Н. контр.		Холова							
Пров.		Калабашкин Д.							
Разраб.		Зыбанов							

Все права защищены.
Любая часть этого альбома не может быть воспроизведена в какой бы то ни было форме и какими бы то ни было средствами без письменного разрешения владельца авторских прав.

Взам. инв. №

Подп. и дата

Инв. № подл.

Обозначение	Наименование	Стр.
12.020-31	Схема расположения РМК-20-IV-УХЛ1 на промежуточной опоре Пж20-1	83
12.020-32	Схема расположения РДИМ-10-1,5-IV-УХЛ1 на анкерной опоре Аж20-2	84
12.020-33	Схема расположения РДИМ-10-1,5-IV-УХЛ1 на промежуточной опоре Пж20-2	85
12.020-34	Схема расположения РДИП1-10-IV-УХЛ1 на анкерной опоре Аж20-2	86
12.020-35	Схема расположения РДИП-10-IV-УХЛ1 на анкерной опоре Аж20-2	87
12.020-36	Схема расположения РДИП-10-IV-УХЛ1 на промежуточной опоре Пж20-2	88
12.020-37	Схема расположения РМК-20-И-IV-УХЛ1 на анкерной опоре Аж20-2	89
12.020-38	Схема расположения РМК-20-И-IV-УХЛ1 на промежуточной опоре Пж20-2	90
12.020-39	Установка кабельной муфты на анкерной опоре Аж20-1	91
12.020-40	Установка кабельной муфты на анкерной опоре Аж20-2	93
12.020-41	Траверса ТМ2012	95
12.020-42	Траверса ТМ2013	96
12.020-43	Траверса ТМ2014	97
12.020-44	Хомут Х2	98
12.020-45	Место наложения защитного заземнения на опоре Аж20-1 М331	99

Обозначение	Наименование	Стр.
12.020-46	Место наложения защитного заземнения на опоре Аж20-2 М332	100
12.020-47	Заземляющий проводник ЗП2	101
12.020-48	Заземляющий проводник ЗП1	101
12.020-49	Соединение СИП в пролете	102

Изм.	Кол. уч.	Лист	№ док.	Подп.	Дата

12.020-00

1. ОБЩАЯ ЧАСТЬ

1.1. Проект одноцепных и двухцепных железобетонных опор для ВЛ 6-20 кВ с защищенными проводами разработан по договору № 12/020 от 14.02.2012 с ООО «ТД-ВЛИ-КОМПЛЕКТ».

1.2. В составе данного проекта разработаны одноцепные и двухцепные промежуточные, анкерные (концевые) и угловые анкерные опоры ВЛ 6-20 кВ с защищенными проводами типа СИП-3 с линейной арматурой ООО «ТД-ВЛИ-КОМПЛЕКТ».

1.3. Требования по подвеске СИП-3 в данном проекте приняты в соответствии с требованиями, предъявляемыми ПУЭ 7 издания к ВЛЗ (ВЛ до 20 кВ с защищенными проводами).

1.4. В данном проекте приводятся расчетные пролеты и монтажные таблицы проводов СИП-3, которые рассчитаны в соответствии с ПУЭ 7 издания.

1.5. Одноцепные опоры ВЛЗ 6-20 кВ разработаны на базе железобетонных стоек СВ105-5, двухцепные - на базе стоек СВ110-5. Железобетонные стойки СВ105-5 и СВ110-5 должны изготавливаться в соответствии с ТУ5863-007-00113557-94 по проекту ЛЭП00.10.

2. КОНСТРУКЦИИ ОПОР ВЛЗ 6-20 кВ

2.1. В проекте представлены следующие типы опор:
- промежуточные Пж20-1, Пж20-2, анкерные (концевые) Аж20-1 и Аж20-2, угловые анкерные УАж20-1 и УАж20-2.

2.2. Промежуточные опоры разработаны одностоечной конструкции. Опоры анкерного типа выполнены подкосной конструкции.

2.3. Одноцепные опоры ВЛЗ 6-20 кВ разработаны на базе железобетонных стоек длиной 10,5 м, двухцепные - на базе стоек длиной 11 м. Расчетный изгибающий момент стоек 50 кН·м.

2.4. Опоры ВЛЗ 6-20 кВ разработаны для I - IV районов по гололеду и ветру в ненаселенной и населенной местности для их закрепления в песчаных и глинистых грунтах, представленных в таблицах 1 и 2 Приложения 1 СНиП 2.02.01-83 «Основания зданий и сооружений».

2.5. Данные опоры разработаны для применения на ВЛЗ 6-20 кВ в районах с сейсмичностью до 9 баллов включительно.

3. ПРОВОДА И РАСЧЕТНЫЕ ПРОЛЕТЫ

3.1. На опорах предусматривается возможность подвески трех или шести защищенных проводов типа СИП-3 сечением 50, 70, 95 и 120 мм².

3.2. Нормативные ветровые и гололедные нагрузки принимались в соответствии с Правилами устройства электроустановок седьмого издания. Нормативные ветровые нагрузки на провода и конструкции опор определены для условий, указанных в таблице 1; нормативные гололедные нагрузки - в таблице 2.

Таблица 1

Район по ветру	Нормативное ветровое давление W_0 , Па (скорость ветра, V_0 , м/с)
I	400(25)
II	500(29)
III	650(32)
IV	800(36)

Таблица 2

Район по гололеду	Нормативная толщина стенки гололеда b_s , мм
I	10
II	15
III	20
IV	25

						12.020-ПЗ			
Изм.	Кол. уч.	Лист	№ док.	Подп.	Дата				
						Пояснительная записка	Стадия	Лист	Листов
							Р	1	41
							ОАО "НИИЦ МРСК"		

3.3. Натяжку проводов при строительстве одноцепной ВЛЗ следует выполнять в соответствии с величинами монтажных стрел провеса проводов, приведенными в таблицах 9 ÷ 24, двухцепной ВЛЗ - таблицах 25-40.

3.4. В таблицах 9 ÷ 40 приняты следующие условные обозначения для расчетных режимов проводов:

- «ВГ» - ветер при гололеде на проводах,
- «В» - максимальный ветер, гололед отсутствует,
- «-5Г» - провода покрыты гололедом, ветер отсутствует, температура минус 5° С.
- « - » - расчетная температура воздуха минус 40°С.

3.5. Максимальное тяжение в проводе при нормативной нагрузке принято: для одноцепной ВЛЗ - 7 кН, для двухцепной ВЛЗ - 3,4 кН. При расчете проводов приняты следующие температуры воздуха: высшая плюс 40°С; низшая минус 40°С; среднегодовая 0°С; при гололеде минус 5°С.

3.6. Расчетный пролет l_1 для промежуточных опор Пж20-1 и l_2 для Пж20-2 следует определять как наименьший из величины ветрового пролета, вычисленного из условия прочности промежуточной опоры, и габаритного пролета, рассчитанного с учетом прочности проводов СИП-3 и прочности опор анкерного типа.

Промежуточные опоры рассчитаны на одновременное воздействие поперечной ветровой нагрузки на провод и на конструкцию опоры и на весовые нагрузки в безгололедном и гололедном режимах.

Одноцепные опоры анкерного типа разработаны на расчетное тяжение провода 9 кН, двухцепные - 4,5 кН.

Пролеты около одноцепных опор анкерного типа l_4 см. таблицу 5, двухцепных l_4 см. таблицу 6.

4. АРМАТУРА, ИЗОЛЯТОРЫ

4.1. Крепление защищенных проводов на промежуточных опорах, а также шлейфов, выполняется на штыревых изоляторах марок ШФ20ГО или ШФ20УО с колпачками К9. Колпачки К9 длиной 76 мм приняты для обеспечения надежности работы изолятора на штыре при гололедно-ветровых нагрузках на промежуточные опоры ВЛЗ 6-20 кВ.

4.2. Крепление защищенных проводов на опорах анкерного типа предусмотрено на подвесных полимерных изоляторах марки SML 70/20, изготавливаемых ООО «ТД-ВЛИ-КОМПЛЕКТ».

4.3. Крепление защищенных проводов к штыревым изоляторам необходимо выполнять при помощи спиральной вязки типа СВ.

В населенной местности согласно п. 2.5.211 ПУЭ 7 издания на промежуточной опоре усиленное крепление провода выполняется на одном штыревом изоляторе с применением двух спиральных пружинных вязок с полимерным покрытием.

В ненаселенной местности крепление провода на промежуточной опоре к изолятору ШФ20УО выполняется двумя вязками, к изолятору ШФ20ГО - одной вязкой.

4.5. Расстояние между проводами ВЛЗ 6-20 кВ принято в соответствии с таблицей 2.5.18 ПУЭ, по максимальному напряжению 20 кВ и составляет по грозovým перенапряжениям не менее 45 см.

Расстояние в свету от проводов ВЛЗ 6-20 кВ до заземленных частей опоры по грозovým перенапряжениям принято 30 см (см. таблицу 2.5.17 ПУЭ), в связи с этим высота штыря над траверсой - 260 мм.

4.6. В проекте даны схемы установки устройств защиты от грозových перенапряжений ОАО «НПО Стример».

5. ЗАЗЕМЛЕНИЕ ОПОР

5.1. Заземление железобетонных опор ВЛЗ должно быть выполнено в соответствии с требованиями гл. 2.5 ПУЭ 7 издания.

5.2. Заземляющее устройство должно выполняться согласно указаниям типового проекта 3.407-150 «Заземляющие устройства опор воздушных линий электропередачи напряжением 0,38; 6; 10; 20; 35 кВ».

6. ЗАКРЕПЛЕНИЕ ОПОР В ГРУНТЕ

6.1. Расчет прочности закрепления промежуточных опор в грунте произведен в соответствии с «Руководством по проектированию опор и фундаментов линий электропередачи и распределительных устройств подстанций напряжением выше 1 кВ» (Энергосетьпроект, № 3041 тм, 1977).

6.2. Закрепление промежуточных опор в грунте предусматривается в сверленные котлованы диаметром 350 мм глубиной 2,8 м для Пж20-1 и 2,5 м для Пж20-2.

Результаты расчета несущей способности закрепления промежуточных опор в грунте, $M_{гр}$, представлены в таблицах 7 и 8.

Изм.	Кол. уч.	Лист	№ док.	Подп.	Дата

12.020-ПЗ

Величины расчетных изгибающих моментов M_p , действующих на промежуточные опоры, равны: $M_p = 50 \frac{l_{факт}}{l_{ветр}}$, кН·м где $l_{ветр}$ - ветровой пролет см. таблицы 3 или 4, $l_{факт}$ - принятый пролет в конкретном проекте ВЛЗ.

Если $M_{гр} < M_p$, то необходимо уменьшить пролет или принять дополнительные меры по усилению закрепления опор в грунтах, что рассматривается при конкретном проектировании.

6.3. Опоры подкосной конструкции должны устанавливаться во всех грунтах (кроме «слабых») с плитами ПМ-1. При этом необходимо производить гравийно-песчаные подсыпки толщиной 0,5 м над плитой стойки опоры, с тщательным послойным трамбованием. (Под подкос песчано-гравийная подсыпка не требуется).

В «слабых грунтах» (глины и суглинки с консистенцией $0,5 < J_L < 0,75$; супеси - $0,5 < J_L < 1$) требуются дополнительные меры по усилению закрепления опор в грунтах, что рассматривается при конкретном проектировании.

7. ЗАЩИТА ОТ КОРРОЗИИ

7.1. Защиту от коррозии элементов опор производить согласно СНиП 2.03.11-85 «Защита строительных конструкций от коррозии».

7.2. В зависимости от агрессивности среды в конкретном проекте ВЛ указывать индекс (IV, A или IVA) для железобетонных стоек СВ105-5 и СВ110-5 в соответствии с проектом шифр ЛЭП00.10.

8. ТРАНСПОРТИРОВАНИЕ И ХРАНЕНИЕ

8.1. Перевозку и хранение стоек СВ105 и СВ110 производить в соответствии с техническими условиями ТУ 5863-007-00113557-94.

8.2. Погрузку, разгрузку и складирование стоек следует выполнять с соблюдением мер предосторожности, исключающих возможность их повреждения.

Запрещается разгрузка стоек со свободным их падением и перемещением по земле волоком.

9.1. При монтаже опор и проводов должны соблюдаться общие правила техники безопасности в строительстве согласно СНиП 12.03-2001 и 12.04-2002, а также «Правилам техники безопасности при производстве электромонтажных работ на объектах Минтопэнерго».

Изм.	Кол. уч.	Лист	№ док.	Подп.	Дата

Таблица 3 - Расчетные пролеты l_1 , м, для промежуточных железобетонных опор ВЛ 6-20 кВ с защищенными проводами, рассчитанные по ПУЭ 7 издания по картам климатических нагрузок с повторяемостью 1 раз в 25 лет (для ненаселенной и населенной местности)

Сечение защищенного провода СИП-3, мм ²	Опора Пж20-1 на стойке СВ105-5															
	Район по ветру, нормативное ветровое давление W_0 , Па															
	I - 400				II - 500				III - 650				IV - 800			
	Район по гололеду, нормативная толщина стенки гололеда b_0 , мм															
	I-10	II-15	III-20	IV-25	I-10	II-15	III-20	IV-25	I-10	II-15	III-20	IV-25	I-10	II-15	III-20	IV-25
Габаритные пролеты для населенной и ненаселенной местности																
50	85	70	60	55	85	70	60	55	85	70	60	55	85	70	60	55
70	90	75	65	55	90	75	65	55	90	75	65	55	90	75	65	55
95	80	70	60	55	80	70	60	55	80	70	60	55	80	70	60	55
120	75	65	60	55	75	65	60	55	75	65	60	55	75	65	60	55
Ветровые пролеты для ненаселенной и населенной местности																
50	140	100	75	60	140	100	75	60	110	100	75	60	70	70	70	60
70	135	95	75	60	135	95	75	60	95	95	75	60	60	60	60	60
95	125	90	70	55	125	90	70	55	85	85	70	55	50	50	50	50
120	120	90	70	55	120	90	70	55	75	75	70	55	50	50	50	50

Взам. инв. №

Подпись и дата

Инв. № подл.

Изм.	Кол.уч.	Лист	№ док.	Подп.	Дата

12.020-ПЗ

Лист
4

Таблица 4 - Пролеты l_2 , м, для промежуточных двухцепных опор ВЛ 6-20 кВ с защищенными проводами со стойками СВ110-5, рассчитанные по ПУЭ 7 издания по картам климатических нагрузок с повторяемостью 1 раз в 25 лет (для ненаселенной и населенной местности)

Сечение защищенного провода СИП-3, мм ²	Опора Пж20-2 на стойке СВ110-5															
	Район по ветру, нормативное ветровое давление, W_0 , Па															
	I-400				II-500				III-650				IV-800			
	Район по гололеду, нормативная толщина стенки гололеда, $b_э$, мм															
	I-10	II-15	III-20	IV-25	I-10	II-15	III-20	IV-25	I-10	II-15	III-20	IV-25	I-10	II-15	III-20	IV-25
Ветровые пролеты для ненаселенной и населенной местности, м																
50	55	40	30	25	55	40	30	25	45	40	30	25	30	30	30	25
70	50	35	30	25	50	35	30	25	35	35	30	25	25	25	25	25
95	50	35	30	20	50	35	30	20	35	35	30	20	20	20	20	20
120	45	35	25	20	45	35	25	20	30	30	25	20	20	20	20	20
Габаритные пролеты для ненаселенной местности, м																
50	60	50	45	40	60	50	45	40	60	50	45	40	60	50	45	40
70	60	50	45	35	60	50	45	35	60	50	45	35	60	50	45	35
95	55	50	40	35	55	50	40	35	55	50	40	35	55	50	40	35
120	55	45	40	35	55	45	40	35	55	45	40	35	55	45	40	35
Габаритные пролеты для населенной местности, м																
50	45	40	30	30	45	40	30	30	45	40	30	30	45	40	30	30
70	40	35	30	25	40	35	30	25	40	35	30	25	40	35	30	25
95	40	35	30	25	40	35	30	25	40	35	30	25	40	35	30	25
120	40	35	30	25	40	35	30	25	40	35	30	25	40	35	30	25

Изм.	Кол. уч.	Лист	№ док.	Подп.	Дата

12.020-ПЗ

Таблица 5 - Расчетные пролеты l_3 , м, для опор анкерного типа ВЛ 6-20 кВ с защищенными проводами, рассчитанные по ПУЭ 7 издания по картам климатических нагрузок с повторяемостью 1 раз в 25 лет (для ненаселенной и населенной местности)

Сечение защищенного провода СИП-3, мм ²	Опоры Аж20-1 и УАж20-1															
	Район по ветру, нормативное ветровое давление W_0 , Па															
	I - 400				II - 500				III - 650				IV - 800			
	Район по гололеду, нормативная толщина стенки гололеда b_0 , мм															
	I-10	II-15	III-20	IV-25	I-10	II-15	III-20	IV-25	I-10	II-15	III-20	IV-25	I-10	II-15	III-20	IV-25
для ненаселенной и населенной местности																
50	75	65	55	50	75	65	55	50	75	65	55	50	75	65	55	50
70	80	70	60	50	80	70	60	50	80	70	60	50	80	70	60	50
95	75	65	55	50	75	65	55	50	75	65	55	50	75	65	55	50
120	70	60	55	50	70	60	55	50	70	60	55	50	70	60	55	50

Изм.	Кол.уч.	Лист	№ док.	Подп.	Дата

12.020-ПЗ

Лист

6

Взам. инв. №

Подпись и дата

Инв. № подл.

Таблица 6 - Пролеты l_4 , м, для двухцепных опор анкерного типа ВЛ 6-20 кВ с защищенными проводами со стойками СВ110-5, рассчитанные по ПУЭ 7 издания по картам климатических нагрузок с повторяемостью 1 раз в 25 лет (для ненаселенной и населенной местности)

Опоры Аж20-2 и УАж20-2																
Сечение защищенного провода СИП-3, мм ²	Район по ветру, нормативное ветровое давление, W_0 , Па															
	I-400				II-500				III-650				IV-800			
	Район по гололеду, нормативная толщина стенки гололеда, $b_э$, мм															
	I-10	II-15	III-20	IV-25	I-10	II-15	III-20	IV-25	I-10	II-15	III-20	IV-25	I-10	II-15	III-20	IV-25
для ненаселенной местности, м																
50	55	40	30	25	55	40	30	25	45	40	30	25	30	30	30	25
70	50	35	30	25	50	35	30	25	35	35	30	25	25	25	25	25
95	50	35	30	20	50	35	30	20	35	35	30	20	20	20	20	20
120	45	35	25	20	45	35	25	20	30	30	25	20	20	20	20	20
для населенной местности, м																
50	40	35	30	25	40	35	30	25	40	35	30	25	30	30	30	25
70	35	30	30	25	35	30	30	25	35	30	30	25	25	25	25	25
95	35	30	25	20	35	30	25	20	35	30	25	20	20	20	20	20
120	35	30	25	20	35	30	25	20	30	30	25	20	20	20	20	20

Изм.	Кол. уч.	Лист	№ док.	Подп.	Дата

12.020-ПЗ

Лист

7

Изм. № инв. №

Подп. и дата

Изм. № подл.

Таблица 7 - Несущая способность закрепления в грунтах одноцепных промежуточных опор Пж20-1 на опрокидывание, $M_{гр}$, кН·м

Глубина заделки, м		2,8						
		Коэффициент пористости "e"						
Наименование и виды грунтов		0,45	0,55	0,65	0,75	0,85	0,95	1,05
		Пески	Крупные и гравелистые	136	106	87	-	-
Средней крупности	110		94	72	-	-	-	-
Мелкие	102		85	61	43	-	-	-
Пылеватые	93		77	56	40	-	-	-
Супеси	$0 < J L < 0,25$	111	93	77	60	-	-	-
	$0,25 < J L < 0,75$	91	73	60	47	37	-	-
Суглинки	$0 < J L < 0,25$	137	108	90	74	64	52	-
	$0,25 < J L < 0,5$	121	103	85	71	55	45	-
	$0,5 < J L < 0,75$	-	-	58	48	39	33	27
Глины	$0 < J L < 0,25$	-	207	164	125	104	83	68
	$0,25 < J L < 0,5$	-	-	126	106	88	70	53
	$0,5 < J L < 0,75$	-	-	70	61	50	42	33

Изм.	Кол. уч.	Лист	№ док.	Подп.	Дата

12.020-ПЗ

Таблица 8 - Несущая способность закрепления в грунтах двухцепных промежуточных опор Пж20-2 на опрокидывание, $M_{гр}$, кН·м

Глубина заделки, м		2,5						
		Коэффициент пористости "e"						
Наименование и виды грунтов		0,45	0,55	0,65	0,75	0,85	0,95	1,05
		Пески	Крупные и гравелистые	92	72	59	-	-
Средней крупности	75		64	50	-	-	-	-
Мелкие	70		58	42	30	-	-	-
Пылеватые	64		53	39	28	-	-	-
Супеси	$0 < J L < 0,25$	78	66	55	43	-	-	-
	$0,25 < J L < 0,75$	64	51	43	34	26	-	-
Суглинки	$0 < J L < 0,25$	99	78	64	53	46	38	-
	$0,25 < J L < 0,5$	87	74	61	51	40	32	-
	$0,5 < J L < 0,75$	-	-	41	35	28	24	20
Глины	$0 < J L < 0,25$	-	150	119	91	76	61	50
	$0,25 < J L < 0,5$	-	-	92	77	64	51	39
	$0,5 < J L < 0,75$	-	-	51	45	37	31	25

Изм.	Кол. уч.	Лист	№ док.	Подп.	Дата

Монтажные таблицы защищенных проводов типа СИП-3 для подвески на железобетонных опорах ВЛ 6-20 кВ

Таблица 9

Провод **СИП-3 1x50**

Допустимое напряжение провода $\sigma_{\text{вр}} = \sigma_{-} = 114 \text{ МПа}$ $\sigma_{\text{ст}} = 45 \text{ МПа}$

Максимальное тяжение провода $T^{\text{н}} = 7000 \text{ Н}$

Нормативное ветровое давление $W_0 = 400-800 \text{ Па}$ I-IV район

Нормативная толщина стенки гололеда $b_0 = 10 \text{ мм}$ I район

Напряжения в проводе, МПа , при температуре, С°										Стрелы провеса провода, м, при температуре, С°					
Пролет, м	Режим	ВГ	В	(-5) Г	-40	-20	0	15	40	-40	-20	0	15	40	-5Г
10	СГ	56,1	55,2	53,1	96,3	70,6	45,0	26,3	6,7	0,01	0,01	0,01	0,02	0,10	0,04
20	СГ	65,1	62,9	57,1	95,6	70,1	45,0	27,6	11,2	0,03	0,04	0,06	0,09	0,23	0,13
30	СГ	74,3	71,1	61,8	94,5	69,2	45,0	29,3	14,9	0,06	0,08	0,13	0,19	0,38	0,28
40	СГ	83,1	78,9	66,6	92,9	68,1	45,0	30,9	18,1	0,11	0,15	0,23	0,33	0,56	0,46
50	СГ	91,2	86,1	71,3	90,9	66,7	45,0	32,5	20,8	0,17	0,24	0,35	0,49	0,76	0,68
60	СГ	98,1	92,1	75,6	88,6	65,2	45,0	33,9	23,1	0,26	0,35	0,51	0,67	0,99	0,92
70	СГ	104,4	97,4	79,7	86,0	63,5	45,0	35,1	25,2	0,36	0,49	0,69	0,89	1,23	1,18
80	СГ	110,1	102,1	83,4	83,1	61,8	45,0	36,1	27,0	0,49	0,66	0,90	1,12	1,50	1,48
90	ВГ	114,0	105,0	85,6	77,5	58,1	43,5	36,0	28,1	0,66	0,88	1,18	1,42	1,83	1,82
100	ВГ	114,0	103,9	84,1	65,0	49,5	38,9	33,5	27,4	0,97	1,28	1,63	1,89	2,31	2,29
110	ВГ	114,0	103,1	82,6	54,2	43,0	35,5	31,6	26,9	1,41	1,78	2,16	2,43	2,85	2,82
120	ВГ	114,0	102,3	81,5	46,5	38,7	33,2	30,2	26,5	1,96	2,36	2,75	3,02	3,44	3,40
130	ВГ	114,0	101,6	80,7	41,4	35,7	31,7	29,3	26,2	2,59	3,00	3,38	3,66	4,08	4,03

Изм.	Кол. уч.	Лист	№ док.	Подп.	Дата

12.020-ПЗ

Монтажные таблицы защищенных проводов типа СИП-3 для подвески на железобетонных опорах ВЛ 6-20 кВ

Таблица 10

Провод **СИП-3 1x50**

Допустимое напряжение провода $\sigma_{вр} = \sigma_{\text{г}} = 114 \text{ МПа}$ $\sigma_{ст} = 45 \text{ МПа}$

Максимальное тяжение провода $T^{\text{в}} = 7000 \text{ Н}$

Нормативное ветровое давление $W_0 = 400-800 \text{ Па}$ I-IV район

Нормативная толщина стенки гололеда $b_0 = 15 \text{ мм}$ II район

Напряжения в проводе, МПа , при температуре, С°										Стрелы провеса провода, м, при температуре, С°					
Пролет, м	Режим	ВГ	В	(-5) Г	-40	-20	0	15	40	-40	-20	0	15	40	-5Г
10	СГ	59,8	55,2	55,5	96,3	70,6	45,0	26,3	6,7	0,01	0,01	0,01	0,02	0,10	0,05
20	СГ	73,2	62,9	63,6	95,6	70,1	45,0	27,6	11,2	0,03	0,04	0,06	0,09	0,23	0,19
30	СГ	86,1	71,1	72,1	94,5	69,2	45,0	29,3	15,0	0,06	0,08	0,13	0,19	0,38	0,37
40	СГ	98,0	78,9	80,1	92,9	68,1	45,0	31,0	18,1	0,11	0,15	0,23	0,33	0,56	0,60
50	СГ	108,9	86,1	87,7	90,9	66,7	45,0	32,5	20,8	0,17	0,24	0,35	0,49	0,76	0,85
60	ВГ	114,0	87,4	90,0	78,9	56,4	38,5	27,2	21,1	0,29	0,40	0,59	0,84	1,08	1,20
70	ВГ	114,0	83,9	87,7	56,5	40,0	29,5	24,7	19,7	0,55	0,78	1,05	1,26	1,57	1,67
80	ВГ	114,0	81,1	86,3	39,9	30,7	25,1	22,3	19,0	1,02	1,32	1,61	1,82	2,13	2,22
90	ВГ	114,0	78,9	85,4	31,2	26,2	22,8	21,0	18,6	1,65	1,96	2,25	2,45	2,76	2,84
100	ВГ	114,0	77,0	84,9	26,8	23,8	21,5	20,2	18,4	2,36	2,66	2,94	3,14	3,45	3,53
110	ВГ	114,0	75,7	84,3	24,2	22,2	20,6	19,6	18,1	3,16	3,45	3,73	3,92	4,23	4,30

Изм.	Кол. уч.	Лист	№ док.	Подп.	Дата

12.020-ПЗ

Монтажные таблицы защищенных проводов типа СИП-3 для подвески на железобетонных опорах ВЛ 6-20 кВ

Таблица 11

Провод **СИП-3 1x50**

Допустимое напряжение провода $\sigma_{вт} = \sigma_{-} = 114$ МПа $\sigma_{ст} = 45$ МПа

Максимальное тяжение провода $T^a = 7000$ Н

Нормативное ветровое давление $W_0 = 400-800$ Па I-IV район

Нормативная толщина стенки гололеда $b_э = 20$ мм III район

Напряжения в проводе, МПа, при температуре, С°										Стрелы провеса провода, м, при температуре, С°					
Пролет, м	Режим	ВГ	В	(-5) Г	-40	-20	0	15	40	-40	-20	0	15	40	-5Г
10	СГ	64,4	55,2	59,2	96,3	70,6	45,0	26,3	6,7	0,01	0,01	0,01	0,02	0,10	0,07
20	СГ	82,5	62,9	72,1	95,6	70,1	45,0	27,6	11,2	0,03	0,04	0,06	0,09	0,23	0,24
30	СГ	99,0	71,1	84,5	94,5	69,2	45,0	29,3	14,9	0,06	0,08	0,13	0,19	0,38	0,46
40	ВГ	114,0	78,7	95,9	92,7	67,9	44,9	30,9	18,0	0,11	0,15	0,23	0,33	0,56	0,73
50	ВГ	114,0	70,8	92,1	58,1	38,2	25,4	20,1	15,2	0,27	0,41	0,62	0,79	1,04	1,18
60	ВГ	114,0	65,7	90,2	31,5	23,4	18,9	16,7	14,2	0,72	0,97	1,21	1,37	1,61	1,74
70	ВГ	114,0	62,2	89,1	21,7	18,5	16,4	15,2	13,7	1,43	1,67	1,89	2,04	2,27	2,40
80	ВГ	114,0	59,8	88,5	18,2	16,5	15,3	14,5	13,4	2,23	2,45	2,66	2,80	3,03	3,15
90	ВГ	114,0	58,0	88,3	16,5	15,5	14,6	14,0	13,2	3,11	3,32	3,51	3,66	3,88	4,00
100	ВГ	114,0	56,5	88,3	15,6	14,9	14,2	13,8	13,2	4,06	4,26	4,45	4,59	4,82	4,93

Изм.	Кол. уч.	Лист	№ док.	Подп.	Дата

12.020-ПЗ

Монтажные таблицы защищенных проводов типа СИП-3 для подвески на железобетонных опорах ВЛ 6-20 кВ

Таблица 12

Провод **СИП-3 1x50**

Допустимое напряжение провода $\sigma_{\text{вр}} = \sigma_{-} = 114 \text{ МПа}$ $\sigma_{\text{ст}} = 45 \text{ МПа}$

Максимальное тяжение провода $T^{\text{н}} = 7000 \text{ Н}$

Нормативное ветровое давление $W_0 = 400-800 \text{ Па}$ I-IV район

Нормативная толщина стенки гололеда $b_0 = 25 \text{ мм}$ IV район

Напряжения в проводе, МПа, при температуре, С°										Стрелы провеса провода, м, при температуре, С°					
Пролет, м	Режим	ВГ	В	(-5) Г	-40	-20	0	15	40	-40	-20	0	15	40	-5Г
10	СГ	69,8	55,2	64,2	96,3	70,6	45,0	26,3	6,7	0,01	0,01	0,01	0,02	0,10	0,09
20	СГ	92,7	62,9	82,2	95,6	70,1	45,0	27,6	11,2	0,03	0,04	0,06	0,09	0,23	0,29
30	СГ	113,0	71,1	98,6	94,5	69,2	45,0	29,3	15,0	0,06	0,08	0,13	0,19	0,38	0,55
40	ВГ	114,0	59,0	95,7	50,5	31,0	19,8	15,6	11,9	0,20	0,33	0,51	0,65	0,85	1,00
50	ВГ	114,0	52,4	93,2	20,2	16,0	13,6	12,3	10,7	0,78	0,99	1,17	1,29	1,48	1,61
60	ВГ	114,0	48,7	92,3	14,4	12,9	11,9	11,0	10,3	1,59	1,76	1,92	2,07	2,21	2,34
70	ВГ	114,0	46,4	91,8	12,5	11,7	11,1	10,7	10,1	2,48	2,64	2,80	2,91	3,08	3,20
80	ВГ	114,0	44,8	91,7	11,6	11,1	10,7	10,4	10,0	3,49	3,64	3,79	3,89	4,06	4,19

Изм.	Кол. уч.	Лист	№ док.	Подп.	Дата

12.020-ПЗ

Монтажные таблицы защищенных проводов типа СИП-3 для подвески на железобетонных опорах ВЛ 6-20 кВ

Таблица 13

Провод **СИП-3 1x70**

Допустимое напряжение провода $\sigma_{\text{вр}} = \sigma_{-} = 114 \text{ МПа}$ $\sigma_{\text{ст}} = 45 \text{ МПа}$

Максимальное тяжение провода $T^{\text{м}} = 7000 \text{ Н}$

Нормативное ветровое давление $W_0 = 400-800 \text{ Па}$ I-IV район

Нормативная толщина стенки гололеда $b_0 = 10 \text{ мм}$ I район

Напряжения в проводе, МПа, при температуре, С°										Стрелы провеса провода, м, при температуре, С°					
Пролет, м	Режим	ВГ	В	(-5) Г	-40	-20	0	15	40	-40	-20	0	15	40	-5Г
20	СГ	60,7	59,8	55,3	95,8	70,2	45,0	27,3	10,5	0,02	0,03	0,05	0,08	0,22	0,11
30	СГ	67,7	66,3	58,8	94,8	69,5	45,0	28,8	14,0	0,05	0,07	0,12	0,18	0,37	0,24
40	СГ	74,6	72,7	62,5	93,5	68,5	45,0	30,4	17,0	0,10	0,13	0,20	0,30	0,54	0,40
50	СГ	81,1	78,8	66,2	91,9	67,4	45,0	31,8	19,6	0,16	0,21	0,32	0,45	0,73	0,59
60	СГ	86,7	83,9	69,8	89,9	66,0	45,0	33,1	21,9	0,23	0,31	0,46	0,63	0,95	0,81
70	СГ	91,9	88,4	73,1	87,7	64,6	45,0	34,3	23,9	0,32	0,44	0,63	0,82	1,18	1,05
80	СГ	96,5	92,4	76,2	85,2	63,1	45,0	35,4	25,7	0,43	0,58	0,82	1,04	1,43	1,32
90	СГ	100,8	95,9	79,1	82,6	61,5	45,0	36,3	27,3	0,56	0,76	1,04	1,28	1,71	1,60
100	ВГ	101,0	95,4	78,0	72,3	54,1	40,9	34,3	27,1	0,80	1,07	1,41	1,68	2,12	2,01
110	ВГ	101,0	94,8	76,7	62,0	47,4	37,5	32,5	26,8	1,12	1,47	1,86	2,15	2,60	2,47
120	ВГ	101,0	94,3	75,7	53,6	42,5	35,1	31,2	26,6	1,55	1,95	2,36	2,66	3,12	2,98
130	ВГ	101,0	93,7	75,0	47,3	39,0	33,4	30,3	26,4	2,06	2,49	2,92	3,22	3,68	3,53
140	ВГ	101,0	93,2	74,4	42,7	36,5	32,1	29,6	26,3	2,64	3,09	3,51	3,81	4,28	4,13

Изм.	Кол. уч.	Лист	№ док.	Подп.	Дата

12.020-ПЗ

Монтажные таблицы защищенных проводов типа СИП-3 для подвески на железобетонных опорах ВЛ 6-20 кВ

Таблица 14

Провод **СИП-3 1x70**

Допустимое напряжение провода $\sigma_{\text{вр}} = \sigma_{-} = 114 \text{ МПа}$ $\sigma_{\text{ст}} = 45 \text{ МПа}$

Максимальное тяжение провода $T^{\text{н}} = 7000 \text{ Н}$

Нормативное ветровое давление $W_0 = 400-800 \text{ Па}$ I-IV район

Нормативная толщина стенки гололеда $b_0 = 15 \text{ мм}$ II район

Напряжения в проводе, МПа, при температуре, С°										Стрелы провеса провода, м, при температуре, С°					
Пролет, м	Режим	ВГ	В	(-5) Г	-40	-20	0	15	40	-40	-20	0	15	40	-5Г
20	СГ	66,6	59,8	59,8	95,8	70,2	45,0	27,3	10,5	0,02	0,03	0,05	0,08	0,22	0,16
30	СГ	76,7	66,3	66,4	94,8	69,5	45,0	28,8	14,0	0,05	0,07	0,12	0,18	0,37	0,32
40	СГ	86,2	72,7	72,8	93,5	68,5	45,0	30,4	17,0	0,10	0,13	0,20	0,30	0,54	0,52
50	СГ	95,0	78,8	78,9	91,9	67,4	45,0	31,8	19,6	0,16	0,21	0,32	0,45	0,73	0,75
60	ВГ	101,0	82,0	82,8	86,3	62,7	42,3	31,3	21,1	0,24	0,33	0,49	0,66	0,98	1,03
70	ВГ	101,0	79,0	80,8	68,1	47,8	33,3	24,9	20,1	0,41	0,59	0,85	1,13	1,40	1,44
80	ВГ	101,0	76,6	79,4	51,4	36,9	28,1	23,9	19,5	0,72	1,00	1,31	1,54	1,89	1,91
90	ВГ	101,0	74,6	78,5	39,3	30,6	25,2	22,4	19,2	1,19	1,53	1,85	2,08	2,43	2,44
100	ВГ	101,0	72,9	78,0	32,4	27,0	23,5	21,5	19,0	1,78	2,13	2,45	2,68	3,03	3,04
110	ВГ	101,0	71,7	77,4	28,2	24,8	22,3	20,8	18,8	2,47	2,81	3,13	3,35	3,70	3,70
120	ВГ	101,0	70,6	77,0	25,8	23,4	21,5	20,3	18,7	3,22	3,55	3,86	4,08	4,43	4,43

Изм.	Кол. уч.	Лист	№ док.	Подп.	Дата

12.020-ПЗ

Монтажные таблицы защищенных проводов типа СИП-3 для подвески на железобетонных опорах ВЛ 6-20 кВ

Таблица 15

Провод **СИП-3 1x70**

Допустимое напряжение провода $\sigma_{\text{вр}} = \sigma_{\text{сг}} = 114 \text{ МПа}$ $\sigma_{\text{сг}} = 45 \text{ МПа}$

Максимальное тяжение провода $T^{\text{н}} = 7000 \text{ Н}$

Нормативное ветровое давление $W_0 = 400-800 \text{ Па}$ I-IV район

Нормативная толщина стенки гололеда $b_0 = 20 \text{ мм}$ III район

Напряжения в проводе, МПа, при температуре, С°										Стрелы провеса провода, м, при температуре, С°					
Пролет, м	Режим	ВГ	В	(-5) Г	-40	-20	0	15	40	-40	-20	0	15	40	-5Г
10	СГ	59,9	54,0	56,5	96,3	70,6	45,0	26,2	6,2	0,01	0,01	0,01	0,02	0,09	0,06
20	СГ	73,6	59,8	66,1	95,7	70,2	45,0	27,3	10,5	0,02	0,03	0,05	0,08	0,22	0,20
30	СГ	86,8	66,3	75,8	94,8	69,5	45,0	28,8	14,0	0,05	0,07	0,12	0,18	0,37	0,40
40	СГ	98,9	72,7	85,1	93,5	68,5	45,0	30,4	17,0	0,10	0,13	0,20	0,30	0,54	0,63
50	ВГ	101,0	68,5	84,1	71,6	48,7	30,7	22,6	15,8	0,20	0,30	0,47	0,64	0,91	1,00
60	ВГ	101,0	63,6	82,3	45,6	30,5	22,1	18,5	14,8	0,45	0,68	0,94	1,12	1,40	1,48
70	ВГ	101,0	60,2	81,2	28,9	22,4	18,6	16,6	14,4	0,98	1,26	1,52	1,70	1,96	2,04
80	ВГ	101,0	57,8	80,6	22,2	19,1	16,9	15,7	14,1	1,66	1,93	2,18	2,35	2,61	2,68
90	ВГ	101,0	55,9	80,3	19,3	17,5	16,0	15,2	14,0	2,42	2,67	2,91	3,07	3,34	3,40
100	ВГ	101,0	54,4	80,2	17,8	16,5	15,5	14,8	13,9	3,24	3,49	3,71	3,88	4,14	4,21

Изм.	Кол. уч.	Лист	№ док.	Подп.	Дата

12.020-ПЗ

Монтажные таблицы защищенных проводов типа СИП-3 для подвески на железобетонных опорах ВЛ 6-20 кВ

Таблица 16

Провод **СИП-3 1x70**

Допустимое напряжение провода $\sigma_{\text{ар}} = \sigma_{-} = 114 \text{ МПа}$ $\sigma_{\text{ст}} = 45 \text{ МПа}$

Максимальное тяжение провода $T^{\text{н}} = 7000 \text{ Н}$

Нормативное ветровое давление $W_0 = 400 \div 800 \text{ Па}$ I-IV район

Нормативная толщина стенки гололеда $b_0 = 25 \text{ мм}$ IV район

Напряжения в проводе, МПа, при температуре, С°										Стрелы провеса провода, м, при температуре, С°					
Пролет, м	Режим	ВГ	В	(-5) Г	-40	-20	0	15	40	-40	-20	0	15	40	-5Г
10	СГ	63,8	54,0	59,9	96,3	70,6	45,0	26,2	6,2	0,01	0,01	0,01	0,02	0,09	0,08
20	СГ	81,5	59,8	73,6	95,8	70,2	45,0	27,3	10,5	0,02	0,03	0,05	0,08	0,22	0,25
30	СГ	97,8	66,3	86,8	94,8	69,5	45,0	28,8	14,0	0,05	0,07	0,12	0,18	0,37	0,48
40	ВГ	101,0	58,7	86,8	67,0	43,7	25,7	18,2	12,5	0,14	0,21	0,36	0,51	0,73	0,84
50	ВГ	101,0	51,9	84,5	31,9	21,3	16,1	13,8	11,4	0,45	0,68	0,90	1,04	1,26	1,36
60	ВГ	101,0	47,9	83,5	18,5	15,5	13,5	12,0	11,0	1,12	1,34	1,54	1,72	1,88	1,98
70	ВГ	101,0	45,4	83,0	14,9	13,4	12,4	11,7	10,8	1,90	2,10	2,28	2,42	2,62	2,71
80	ВГ	101,0	43,6	82,8	13,3	12,5	11,8	11,3	10,7	2,76	2,95	3,13	3,26	3,46	3,54
90	ВГ	101,0	42,3	82,8	12,5	12,0	11,5	11,1	10,6	3,72	3,90	4,07	4,19	4,39	4,48

Изм.	Кол. уч.	Лист	№ док.	Подп.	Дата

12.020-ПЗ

Монтажные таблицы защищенных проводов типа СИП-3 для подвески на железобетонных опорах ВЛ 6-20 кВ

Таблица 17

Провод СИП-3 1x95

Допустимое напряжение провода $\sigma_{\text{вр}} = \sigma_{\text{сг}} = 114 \text{ МПа}$ $\sigma_{\text{сг}} = 45 \text{ МПа}$

Максимальное тяжение провода $T^{\text{м}} = 7000 \text{ Н}$

Нормативное ветровое давление $W_0 = 400 \div 800 \text{ Па}$ I-IV район

Нормативная толщина стенки гололеда $b_0 = 10 \text{ мм}$ I район

Напряжения в проводе, МПа, при температуре, С°										Стрелы провеса провода, м, при температуре, С°					
Пролет, м	Режим	ВГ	В	(-5) Г	-40	-20	0	15	40	-40	-20	0	15	40	-5Г
20	-	43,5	43,1	37,9	75,8	50,4	26,5	13,8	7,1	0,03	0,04	0,08	0,16	0,30	0,14
30	-	51,3	50,7	43,0	75,7	50,8	28,5	17,4	10,2	0,06	0,10	0,17	0,28	0,48	0,28
40	-	58,5	57,9	48,0	75,7	51,4	30,6	20,5	13,0	0,11	0,17	0,28	0,42	0,67	0,45
50	-	65,3	64,5	52,8	75,7	52,1	32,7	23,3	15,7	0,18	0,26	0,42	0,58	0,87	0,63
60	-	71,3	70,1	57,3	75,7	52,9	34,7	25,9	18,2	0,26	0,37	0,56	0,76	1,08	0,84
70	ВГ	75,8	74,2	60,5	73,6	51,9	35,4	27,5	20,1	0,36	0,51	0,75	0,97	1,33	1,09
80	ВГ	75,8	73,7	59,1	62,4	44,0	31,7	26,0	20,4	0,56	0,79	1,10	1,34	1,71	1,45
90	ВГ	75,8	73,3	58,2	52,4	38,1	29,3	25,1	20,6	0,84	1,16	1,50	1,75	2,14	1,86
100	ВГ	75,8	72,8	57,7	44,5	34,2	27,8	24,5	20,8	1,22	1,59	1,96	2,22	2,61	2,32
110	ВГ	75,8	72,4	57,1	38,5	31,3	26,6	24,1	21,0	1,71	2,10	2,47	2,74	3,14	2,84
120	ВГ	75,8	72,1	56,6	34,6	29,4	25,8	23,7	21,1	2,27	2,67	3,04	3,30	3,71	3,41
130	ВГ	75,8	71,8	56,3	34,9	28,0	25,2	23,5	21,2	2,88	3,28	3,65	3,92	4,33	4,02

Изм.	Кол. уч.	Лист	№ док.	Подп.	Дата

12.020-ПЗ

Монтажные таблицы защищенных проводов типа СИП-3 для подвески на железобетонных опорах ВЛ 6-20 кВ

Таблица 18

Провод **СИП-3 1x95**

Допустимое напряжение провода $\sigma_{\text{вр}} = \sigma_{\text{с}} = 114 \text{ МПа}$ $\sigma_{\text{ст}} = 45 \text{ МПа}$

Максимальное тяжение провода $T^{\text{н}} = 7000 \text{ Н}$

Нормативное ветровое давление $W_0 = 400 \div 800 \text{ Па}$ I-IV район

Нормативная толщина стенки гололеда $b_3 = 15 \text{ мм}$ II район

Напряжения в проводе, МПа , при температуре, С°										Стрелы провеса провода, м, при температуре, С°					
Пролет, м	Режим	ВГ	В	(-5) Г	-40	-20	0	15	40	-40	-20	0	15	40	-5Г
20	-	49,4	43,1	42,9	75,8	50,4	26,5	13,8	7,1	0,03	0,04	0,08	0,16	0,30	0,18
30	-	59,5	50,8	50,4	75,8	50,8	28,5	17,4	10,2	0,06	0,10	0,17	0,28	0,48	0,35
40	-	68,7	57,9	57,5	75,8	51,4	30,6	20,5	13,0	0,11	0,17	0,28	0,42	0,67	0,55
50	ВГ	75,8	62,9	62,4	72,5	49,2	30,6	22,1	15,2	0,19	0,28	0,44	0,61	0,89	0,79
60	ВГ	75,8	60,7	60,7	54,7	35,9	24,5	19,7	15,2	0,36	0,54	0,80	1,00	1,29	1,17
70	ВГ	75,8	58,9	59,7	39,3	27,7	21,3	17,6	15,3	0,68	0,96	1,25	1,51	1,75	1,62
80	ВГ	75,8	57,5	59,0	29,8	23,5	19,7	17,7	15,3	1,17	1,48	1,77	1,97	2,27	2,13
90	ВГ	75,8	56,4	58,7	25,0	21,3	18,7	17,3	15,4	1,76	2,07	2,36	2,55	2,86	2,71
100	ВГ	75,8	55,4	58,6	22,5	20,0	18,1	17,0	15,5	2,42	2,72	3,00	3,20	3,51	3,36
110	ВГ	75,8	54,7	58,3	20,9	19,1	17,7	16,8	15,6	3,16	3,45	3,72	3,92	4,23	4,08

Изм.	Кол. уч.	Лист	№ док.	Подп.	Дата

12.020-ПЗ

Монтажные таблицы защищенных проводов типа СИП-3 для подвески на железобетонных опорах ВЛ 6-20 кВ

Таблица 19

Провод **СИП-3 1x95**

Допустимое напряжение провода $\sigma_{\text{вр}} = \sigma_{-} = 114 \text{ МПа}$ $\sigma_{\text{ст}} = 45 \text{ МПа}$

Максимальное тяжение провода $T^{\text{н}} = 7000 \text{ Н}$

Нормативное ветровое давление $W_0 = 400-800 \text{ Па}$ I-IV район

Нормативная толщина стенки гололеда $b_0 = 20 \text{ мм}$ III район

Напряжения в проводе, МПа , при температуре, С°										Стрелы провеса провода, м, при температуре, С°					
Пролет, м	Режим	ВГ	В	(-5) Г	-40	-20	0	15	40	-40	-20	0	15	40	-5Г
10	-	41,9	35,4	38,3	75,8	50,1	24,9	9,6	3,8	0,01	0,01	0,02	0,06	0,14	0,07
20	-	55,9	43,1	49,1	75,7	50,4	26,5	13,8	7,1	0,03	0,04	0,08	0,16	0,30	0,22
30	-	68,3	50,7	59,1	75,7	50,8	28,5	17,4	10,2	0,06	0,10	0,17	0,28	0,48	0,42
40	ВГ	75,8	53,5	64,2	67,0	43,4	25,1	17,5	11,9	0,13	0,20	0,35	0,50	0,73	0,68
50	ВГ	75,8	49,6	62,1	40,9	25,5	17,8	14,7	11,7	0,33	0,53	0,76	0,93	1,16	1,11
60	ВГ	75,8	47,0	61,2	24,5	18,5	15,2	13,6	11,7	0,80	1,06	1,29	1,44	1,68	1,62
70	ВГ	75,8	45,1	60,7	18,6	15,9	14,1	13,0	11,7	1,43	1,68	1,90	2,05	2,28	2,22
80	ВГ	75,8	43,8	60,5	16,2	14,6	13,4	12,7	11,7	2,15	2,38	2,59	2,74	2,97	2,91
90	ВГ	75,8	42,8	60,5	15,0	14,0	13,1	12,5	11,8	2,94	3,15	3,36	3,51	3,74	3,68
100	ВГ	75,8	41,9	60,6	14,3	13,5	12,9	12,5	11,8	3,80	4,02	4,22	4,37	4,60	4,53

Изм.	Кол. уч.	Лист	№ док.	Подп.	Дата

12.020-ПЗ

Монтажные таблицы защищенных проводов типа СИП-3 для подвески на железобетонных опорах ВЛ 6-20 кВ

Таблица 20

Провод **СИП-3 1x95**

Допустимое напряжение провода $\sigma_{\text{вр}} = \sigma_{-} = 114 \text{ МПа}$ $\sigma_{\text{ст}} = 45 \text{ МПа}$

Максимальное тяжение провода $T^{\text{н}} = 7000 \text{ Н}$

Нормативное ветровое давление $W_0 = 400-800 \text{ Па}$ I-IV район

Нормативная толщина стенки гололеда $b_0 = 25 \text{ мм}$ IV район

Напряжения в проводе, МПа , при температуре, С°										Стрелы провеса провода, м, при температуре, С°					
Пролет, м	Режим	ВГ	В	(-5) Г	-40	-20	0	15	40	-40	-20	0	15	40	-5Г
10	-	45,9	35,4	42,0	75,8	50,1	24,9	9,6	3,8	0,01	0,01	0,02	0,06	0,14	0,09
20	-	62,9	43,1	56,1	75,8	50,4	26,5	13,8	7,1	0,03	0,04	0,08	0,16	0,30	0,26
30	ВГ	75,8	48,3	66,5	71,2	46,5	25,1	15,7	9,7	0,07	0,11	0,19	0,31	0,50	0,50
40	ВГ	75,8	41,4	64,3	36,5	21,2	14,3	11,7	9,3	0,24	0,41	0,61	0,74	0,93	0,92
50	ВГ	75,8	38,1	63,0	17,4	13,7	11,6	10,5	9,2	0,78	0,99	1,17	1,30	1,48	1,46
60	ВГ	75,8	36,1	62,5	13,2	11,7	10,6	9,8	9,1	1,49	1,67	1,84	2,00	2,14	2,12
70	ВГ	75,8	34,7	62,4	11,7	10,9	10,2	9,8	9,1	2,28	2,45	2,62	2,73	2,92	2,89
80	ВГ	75,8	33,8	62,4	10,9	10,4	9,9	9,6	9,2	3,18	3,35	3,50	3,62	3,80	3,77
90	ВГ	75,8	33,0	62,5	10,5	10,2	9,8	9,6	9,2	4,18	4,34	4,50	4,61	4,79	4,77

Изм.	Кол. уч.	Лист	№ док.	Подп.	Дата

12.020-ПЗ

Монтажные таблицы защищенных проводов типа СИП-3 для подвески на железобетонных опорах ВЛ 6-20 кВ

Таблица 21

Провод **СИП-3 1x120**

Допустимое напряжение провода $\sigma_{\text{вр}} = \sigma_{\text{сг}} = 114 \text{ МПа}$ $\sigma_{\text{сг}} = 45 \text{ МПа}$

Максимальное тяжение провода $T^{\text{н}} = 7000 \text{ Н}$

Нормативное ветровое давление $W_0 = 400-800 \text{ Па}$ I-IV район

Нормативная толщина стенки гололеда $b_0 = 10 \text{ мм}$ I район

Напряжения в проводе, МПа , при температуре, С°										Стрелы провеса провода, м, при температуре, С°					
Пролет, м	Режим	ВГ	В	(-5) Г	-40	-20	0	15	40	-40	-20	0	15	40	-5Г
10	-	23,1	23,0	19,9	59,8	34,3	11,3	5,0	2,9	0,01	0,02	0,05	0,10	0,18	0,06
20	-	31,9	31,9	26,3	59,8	34,9	15,0	8,9	5,7	0,03	0,06	0,14	0,23	0,36	0,18
30	-	39,5	39,5	32,0	59,8	35,9	18,2	12,2	8,3	0,08	0,13	0,26	0,38	0,56	0,33
40	-	46,3	46,3	37,1	59,8	37,0	21,0	15,1	10,7	0,14	0,22	0,39	0,55	0,77	0,51
50	-	52,5	52,5	41,7	59,8	38,1	23,5	17,8	13,0	0,22	0,34	0,55	0,73	0,99	0,71
60	-	57,9	57,6	46,0	59,8	39,3	25,8	20,2	15,2	0,31	0,47	0,72	0,92	1,23	0,92
70	ВГ	59,8	59,3	46,9	52,9	35,6	25,2	20,7	16,3	0,48	0,71	1,01	1,22	1,55	1,23
80	ВГ	59,8	58,9	46,2	43,0	30,6	23,6	20,3	16,8	0,77	1,08	1,40	1,63	1,97	1,63
90	ВГ	59,8	59,6	45,8	35,9	27,6	22,6	20,1	17,2	1,17	1,52	1,85	2,09	2,44	2,08
100	ВГ	59,8	58,2	45,6	31,4	25,7	22,0	20,0	17,5	1,65	2,02	2,35	2,59	2,95	2,59
110	ВГ	59,8	57,9	45,3	28,3	24,3	21,5	19,8	17,8	2,21	2,58	2,92	3,15	3,52	3,15
120	ВГ	59,8	57,7	45,1	26,3	23,3	21,1	19,8	18,0	2,83	3,19	3,53	3,77	4,14	3,76

Изм.	Кол. уч.	Лист	№ док.	Подп.	Дата

12.020-ПЗ

Монтажные таблицы защищенных проводов типа СИП-3 для подвески на железобетонных опорах ВЛ 6-20 кВ

Таблица 22

Провод **СИП-3 1x120**

Допустимое напряжение провода $\sigma_{\text{вр}} = \sigma_{-} = 114 \text{ МПа}$ $\sigma_{\text{ст}} = 45 \text{ МПа}$

Максимальное тяжение провода $T^{\text{н}} = 7000 \text{ Н}$

Нормативное ветровое давление $W_0 = 400-800 \text{ Па}$ I-IV район

Нормативная толщина стенки гололеда $b_0 = 15 \text{ мм}$ II район

Напряжения в проводе, МПа, при температуре, С°										Стрелы провеса провода, м, при температуре, С°					
Пролет, м	Режим	ВГ	В	(-5) Г	-40	-20	0	15	40	-40	-20	0	15	40	-5Г
10	-	26,3	23,0	22,8	59,8	34,3	11,3	5,0	2,9	0,01	0,02	0,05	0,10	0,18	0,07
20	-	37,5	31,9	31,5	59,8	34,9	15,0	8,9	5,7	0,03	0,06	0,14	0,23	0,36	0,21
30	-	46,9	39,5	39,0	59,8	35,9	18,2	12,2	8,3	0,08	0,13	0,26	0,38	0,56	0,39
40	-	55,4	46,3	45,7	59,8	37,0	21,0	15,1	10,7	0,14	0,22	0,39	0,55	0,77	0,59
50	ВГ	59,8	49,2	48,5	51,9	32,1	20,5	16,1	12,2	0,25	0,40	0,63	0,81	1,06	0,87
60	ВГ	59,8	47,8	47,5	35,8	23,9	17,9	14,6	12,6	0,52	0,78	1,04	1,27	1,48	1,28
70	ВГ	59,8	46,6	47,0	26,1	20,1	16,6	14,9	12,8	0,97	1,26	1,52	1,70	1,97	1,76
80	ВГ	59,8	45,7	46,7	21,5	18,2	15,9	14,7	13,1	1,54	1,82	2,08	2,26	2,53	2,32
90	ВГ	59,8	45,0	46,6	19,3	17,1	15,5	14,5	13,3	2,17	2,45	2,70	2,88	3,16	2,94
100	ВГ	59,8	44,3	46,6	18,0	16,5	15,3	14,5	13,4	2,87	3,14	3,39	3,57	3,85	3,63
110	ВГ	59,8	43,9	46,6	17,2	16,0	15,1	14,4	13,5	3,64	3,91	4,16	4,33	4,62	4,39

Изм.	Кол. уч.	Лист	№ док.	Подп.	Дата

12.020-ПЗ

Монтажные таблицы защищенных проводов типа СИП-3 для подвески на железобетонных опорах ВЛ 6-20 кВ

Таблица 23

Провод **СИП-3 1x120**

Допустимое напряжение провода $\sigma_{\text{вр}} = \sigma_{-} = 114 \text{ МПа}$ $\sigma_{\text{ст}} = 45 \text{ МПа}$

Максимальное тяжение провода $T^{\text{н}} = 7000 \text{ Н}$

Нормативное ветровое давление $W_0 = 400-800 \text{ Па}$ I-IV район

Нормативная толщина стенки гололеда $b_0 = 20 \text{ мм}$ III район

Напряжения в проводе, МПа , при температуре, С°										Стрелы провеса провода, м, при температуре, С°					
Пролет, м	Режим	ВГ	В	(-5) Г	-40	-20	0	15	40	-40	-20	0	15	40	-5Г
10	-	29,9	23,0	26,3	59,8	34,3	11,3	5,0	2,9	0,01	0,02	0,05	0,10	0,18	0,09
20	-	43,4	31,9	37,4	59,8	34,9	15,0	8,9	5,7	0,03	0,06	0,14	0,23	0,36	0,25
30	-	54,8	39,5	46,8	59,8	35,9	18,2	12,2	8,3	0,08	0,13	0,26	0,38	0,56	0,45
40	ВГ	59,8	41,0	50,1	46,6	26,8	16,3	12,7	9,6	0,18	0,31	0,51	0,65	0,86	0,74
50	ВГ	59,8	38,7	48,8	25,1	17,2	13,4	11,7	9,8	0,52	0,75	0,97	1,11	1,32	1,19
60	ВГ	59,8	37,1	48,3	17,2	14,2	12,3	11,3	10,0	1,08	1,31	1,51	1,65	1,87	1,73
70	ВГ	59,8	36,0	48,1	14,6	13,0	11,8	11,1	10,1	1,75	1,95	2,15	2,29	2,50	2,37
80	ВГ	59,8	35,1	48,1	13,3	12,3	11,5	11,0	10,2	2,48	2,69	2,88	3,01	3,23	3,09
90	ВГ	59,8	34,5	48,1	12,7	11,9	11,3	10,9	10,3	3,30	3,51	3,69	3,83	4,05	3,91

Изм.	Кол. уч.	Лист	№ док.	Подп.	Дата

12.020-ПЗ

Монтажные таблицы защищенных проводов типа СИП-3 для подвески на железобетонных опорах ВЛ 6-20 кВ

Таблица 24

Провод **СИП-3 1x120**

Допустимое напряжение провода $\sigma_{\text{вр}} = \sigma_{-} = 114 \text{ МПа}$ $\sigma_{\text{ст}} = 45 \text{ МПа}$

Максимальное тяжение провода $T^{\text{н}} = 7000 \text{ Н}$

Нормативное ветровое давление $W_0 = 400 \div 800 \text{ Па}$ I-IV район

Нормативная толщина стенки гололеда $b_3 = 25 \text{ мм}$ IV район

Напряжения в проводе, МПа, при температуре, С°										Стрелы провеса провода, м, при температуре, С°					
Пролет, м	Режим	ВГ	В	(-5) Г	-40	-20	0	15	40	-40	-20	0	15	40	-5Г
10	-	33,8	23,0	30,2	59,8	34,3	11,3	5,0	2,9	0,01	0,02	0,05	0,10	0,18	0,10
20	-	49,7	31,9	43,8	59,8	34,9	15,0	8,9	5,7	0,03	0,06	0,14	0,23	0,36	0,28
30	ВГ	59,8	35,9	51,9	51,2	28,5	14,8	10,6	7,7	0,09	0,16	0,32	0,44	0,61	0,53
40	ВГ	59,8	31,9	50,5	21,2	14,0	10,7	9,3	7,8	0,39	0,59	0,77	0,89	1,06	0,98
50	ВГ	59,8	30,1	49,7	12,8	10,8	9,6	8,8	7,9	1,01	1,19	1,35	1,46	1,63	1,55
60	ВГ	59,8	28,9	49,5	10,8	9,8	9,1	8,5	8,0	1,73	1,89	2,05	2,19	2,32	2,24
70	ВГ	59,8	28,0	49,5	9,9	9,4	8,9	8,6	8,1	2,55	2,71	2,85	2,96	3,14	3,05
80	ВГ	59,8	27,4	49,6	9,5	9,1	8,8	8,5	8,2	3,48	3,64	3,78	3,88	4,06	3,97

Изм.	Кол. уч.	Лист	№ док.	Подп.	Дата

12.020-ПЗ

Монтажные таблицы защищенных проводов типа СИП-3 для подвески двухцепных ВЛ 6-20 кВ

Таблица 25

Провод **СИП-3 1x50**

Максимальное тяжение провода

$T^* = 3400$ Н

Нормативное ветровое давление

$W_0 = 400 \div 800$ Па I-IV район

Нормативная толщина стенки гололеда

$b_0 = 10$ мм I район

Пролет	Режим	Напряжения в проводе, МПа, при температуре, °С								Стрелы провеса провода, м, при температуре, °С					
		ВГ	В	(-5)Г	-40	-20	0	15	40	-40	-20	0	15	40	(-5)Г
20	-	53,1	49,2	42,2	69,9	44,8	22,6	12,9	7,6	0,04	0,06	0,11	0,20	0,33	0,22
25	-	59,7	55,0	46,8	69,9	45,2	24,1	15,0	9,3	0,06	0,09	0,16	0,26	0,42	0,31
30	-	65,8	60,5	51,1	69,9	45,6	25,5	16,9	10,9	0,08	0,13	0,22	0,34	0,52	0,41
35	ВГ	69,9	64,0	53,4	65,8	42,5	24,7	17,4	12,0	0,12	0,18	0,31	0,45	0,65	0,53
40	ВГ	69,9	63,3	51,5	52,1	32,1	20,3	15,9	12,0	0,19	0,32	0,50	0,64	0,84	0,72
45	ВГ	69,9	62,8	50,1	39,0	24,9	17,8	14,9	12,0	0,33	0,52	0,72	0,86	1,07	0,93
50	ВГ	69,9	62,4	49,1	29,0	20,7	16,3	14,2	12,0	0,55	0,77	0,97	1,11	1,32	1,18
55	ВГ	69,9	61,9	48,5	23,5	18,4	15,4	13,9	12,1	0,82	1,04	1,24	1,38	1,59	1,44
60	ВГ	69,9	61,5	48,0	20,4	17,1	14,9	13,6	12,1	1,12	1,34	1,54	1,67	1,88	1,73
65	ВГ	69,9	61,2	47,7	18,6	16,2	14,5	13,5	12,2	1,44	1,66	1,85	1,99	2,19	2,05
70	ВГ	69,9	60,8	47,6	17,4	15,5	14,2	13,4	12,3	1,79	2,00	2,19	2,32	2,53	2,38
75	ВГ	69,9	60,5	47,5	16,5	15,1	14,0	13,3	12,3	2,16	2,36	2,55	2,68	2,89	2,74
80	ВГ	69,9	60,2	47,4	16,0	14,8	13,8	13,2	12,4	2,54	2,74	2,93	3,06	3,28	3,12

Изм.	Кол. уч.	Лист	№ док.	Подп.	Дата
------	----------	------	--------	-------	------

12.020-ПЗ

Монтажные таблицы защищенных проводов типа СИП-3 для подвески двухцепных ВЛ 6-20 кВ

Таблица 26

Провод СИП-3 1x50

Максимальное тяжение провода

$T^* = 3400$ Н

Нормативное ветровое давление

$W_0 = 400 \div 800$ Па I-IV район

Нормативная толщина стенки гололеда

$b_0 = 15$ мм II район

Пролет	Режим	Напряжения в проводе, МПа, при температуре, °С								Стрелы провеса провода, м, при температуре, °С					
		ВГ	В	(-5)Г	-40	-20	0	15	40	-40	-20	0	15	40	(-5)Г
20	-	64,4	49,2	53,3	69,9	44,8	22,6	12,9	7,6	0,04	0,06	0,11	0,20	0,33	0,28
25	ВГ	69,9	51,8	56,7	62,8	38,6	19,9	13,0	8,7	0,06	0,10	0,20	0,30	0,46	0,41
30	ВГ	69,9	49,2	54,8	41,6	23,0	14,1	11,1	8,6	0,14	0,25	0,40	0,51	0,66	0,61
35	ВГ	69,9	47,4	53,5	23,8	15,5	11,8	10,2	8,5	0,33	0,50	0,66	0,76	0,91	0,85
40	ВГ	69,9	46,2	52,6	16,1	12,7	10,7	9,7	8,5	0,63	0,80	0,94	1,04	1,19	1,13
45	ВГ	69,9	45,4	51,9	13,1	11,4	10,1	9,2	8,5	0,98	1,13	1,27	1,39	1,51	1,45
50	ВГ	69,9	44,7	51,4	11,7	10,6	9,7	9,2	8,5	1,35	1,50	1,63	1,72	1,87	1,80
55	ВГ	69,9	44,1	51,3	11,0	10,2	9,5	9,1	8,5	1,75	1,89	2,02	2,11	2,26	2,19
60	ВГ	69,9	43,6	51,2	10,5	9,9	9,4	9,0	8,5	2,18	2,31	2,44	2,53	2,68	2,61
65	ВГ	69,9	43,2	51,2	10,2	9,7	9,3	9,0	8,5	2,64	2,77	2,89	2,98	3,14	3,06
70	ВГ	69,9	42,8	51,2	9,9	9,5	9,2	8,9	8,6	3,12	3,25	3,38	3,47	3,62	3,55
75	ВГ	69,9	42,5	51,3	9,8	9,4	9,1	8,9	8,6	3,64	3,78	3,90	4,00	4,14	4,07
80	ВГ	69,9	42,2	51,3	9,7	9,4	9,1	8,9	8,6	4,20	4,33	4,46	4,55	4,69	4,62

Изм.	Кол. уч.	Лист	№ док.	Подп.	Дата

12.020-ПЗ

Монтажные таблицы защищенных проводов типа СИП-3 для подвески двухцепных ВЛ 6-20 кВ

Таблица 27

Провод СИП-3 1x50

Максимальное тяжение провода

$T^* = 3400$ Н

Нормативное ветровое давление

$W_0 = 400 \div 800$ Па I-IV район

Нормативная толщина стенки гололеда

$b_0 = 20$ мм III район

Пролет	Режим	Напряжения в проводе, МПа, при температуре, °С								Стрелы провеса провода, м, при температуре, °С					
		ВГ	В	(-5)Г	-40	-20	0	15	40	-40	-20	0	15	40	(-5)Г
20	ВГ	69,9	41,6	58,8	53,0	29,2	13,6	9,3	6,5	0,05	0,09	0,19	0,27	0,39	0,37
25	ВГ	69,9	37,7	57,2	23,5	13,0	9,2	7,8	6,4	0,17	0,30	0,43	0,51	0,62	0,60
30	ВГ	69,9	35,5	56,2	11,9	9,4	7,9	7,2	6,3	0,48	0,61	0,72	0,79	0,91	0,88
35	ВГ	69,9	34,2	55,5	9,2	8,1	7,3	6,9	6,3	0,84	0,96	1,06	1,13	1,24	1,21
40	ВГ	69,9	33,4	55,0	8,1	7,5	7,0	6,7	6,2	1,25	1,35	1,44	1,51	1,62	1,59
45	ВГ	69,9	32,9	54,7	7,6	7,2	6,8	6,6	6,2	1,69	1,79	1,88	1,95	2,06	2,03
50	ВГ	69,9	32,5	54,5	7,3	6,9	6,7	6,5	6,2	2,18	2,28	2,37	2,44	2,55	2,51
55	ВГ	69,9	32,1	54,5	7,1	6,8	6,6	6,5	6,2	2,72	2,81	2,90	2,97	3,07	3,04
60	ВГ	69,9	31,7	54,5	6,9	6,7	6,6	6,4	6,3	3,30	3,38	3,47	3,54	3,64	3,62
65	ВГ	69,9	31,4	54,6	6,8	6,7	6,5	6,4	6,3	3,91	4,01	4,09	4,16	4,26	4,24
70	ВГ	69,9	31,1	54,7	6,8	6,6	6,5	6,4	6,3	4,58	4,68	4,76	4,84	4,94	4,91
75	ВГ	69,9	30,9	54,8	6,7	6,6	6,5	6,4	6,3	5,30	5,38	5,48	5,55	5,66	5,62
80	ВГ	69,9	30,7	54,9	6,7	6,6	6,5	6,4	6,3	6,05	6,15	6,24	6,30	6,42	6,38

Изм.	Кол. уч.	Лист	№ док.	Подп.	Дата
------	----------	------	--------	-------	------

12.020-ПЗ

Монтажные таблицы защищенных проводов типа СИП-3 для подвески двухцепных ВЛ 6-20 кВ

Таблица 28

Провод СИП-3 1x50

Максимальное тяжение провода

$T^* = 3400$ Н

Нормативное ветровое давление

$W_0 = 400 \div 800$ Па I-IV район

Нормативная толщина стенки гололеда

$b_0 = 25$ мм IV район

Пролет	Режим	Напряжения в проводе, МПа, при температуре, °С								Стрелы провеса провода, м, при температуре, °С					
		ВГ	В	(-5)Г	-40	-20	0	15	40	-40	-20	0	15	40	(-5)Г
20	ВГ	69,9	29,7	59,6	16,2	9,3	6,8	5,9	4,9	0,16	0,27	0,37	0,43	0,52	0,51
25	ВГ	69,9	27,3	58,6	7,8	6,6	5,8	5,4	4,8	0,51	0,60	0,68	0,74	0,82	0,81
30	ВГ	69,9	26,0	58,1	6,3	5,8	5,4	5,1	4,8	0,90	0,98	1,06	1,11	1,19	1,18
35	ВГ	69,9	25,3	57,7	5,8	5,5	5,2	5,0	4,8	1,35	1,42	1,49	1,55	1,63	1,62
40	ВГ	69,9	24,9	57,5	5,5	5,3	5,1	4,9	4,8	1,86	1,93	2,00	2,05	2,13	2,12
45	ВГ	69,9	24,6	57,3	5,3	5,1	5,0	4,9	4,7	2,43	2,51	2,58	2,64	2,71	2,69
50	ВГ	69,9	24,4	57,2	5,2	5,0	4,9	4,9	4,7	3,07	3,14	3,21	3,26	3,34	3,33
55	ВГ	69,9	24,1	57,2	5,1	5,0	4,9	4,8	4,7	3,77	3,83	3,91	3,96	4,04	4,02
60	ВГ	69,9	23,9	57,3	5,0	5,0	4,9	4,8	4,8	4,53	4,60	4,66	4,71	4,79	4,78
65	ВГ	69,9	23,7	57,4	5,0	4,9	4,9	4,8	4,8	5,35	5,42	5,49	5,53	5,62	5,60
70	ВГ	69,9	23,5	57,6	5,0	4,9	4,9	4,8	4,8	6,24	6,29	6,36	6,42	6,50	6,48
75	ВГ	69,9	23,3	57,7	5,0	4,9	4,9	4,8	4,8	7,19	7,25	7,30	7,36	7,43	7,42
80	ВГ	69,9	23,2	57,8	5,0	4,9	4,9	4,9	4,8	8,18	8,24	8,31	8,35	8,45	8,43

Изм.	Кол. уч.	Лист	№ док.	Подп.	Дата
------	----------	------	--------	-------	------

12.020-ПЗ

Монтажные таблицы защищенных проводов типа СИП-3 для подвески двухцепных ВЛ 6-20 кВ

Таблица 29

Провод СИП-3 1x70

Максимальное тяжение провода

$T^* = 3400$ Н

Нормативное ветровое давление

$W_0 = 400 \div 800$ Па I-IV район

Нормативная толщина стенки гололеда

$b_0 = 10$ мм I район

Пролет	Режим	Напряжения в проводе, МПа, при температуре, °С								Стрелы провеса провода, м, при температуре, °С					
		ВГ	В	(-5)Г	-40	-20	0	15	40	-40	-20	0	15	40	(-5)Г
20	-	37,9	35,6	28,9	49,9	26,2	11,8	8,1	5,8	0,05	0,09	0,19	0,28	0,40	0,26
25	-	43,6	40,9	33,1	49,9	27,1	13,7	9,8	7,1	0,07	0,13	0,26	0,37	0,51	0,35
30	-	48,8	45,8	37,1	49,9	28,0	15,4	11,4	8,4	0,10	0,18	0,34	0,45	0,62	0,45
35	ВГ	49,9	46,5	36,9	39,3	22,1	14,1	11,4	8,9	0,18	0,32	0,50	0,62	0,79	0,62
40	ВГ	49,9	46,3	36,0	27,5	17,4	12,9	11,1	9,1	0,33	0,53	0,71	0,83	1,01	0,83
45	ВГ	49,9	46,1	35,4	20,4	15,0	12,2	10,8	9,3	0,57	0,78	0,96	1,08	1,25	1,07
50	ВГ	49,9	46,0	34,9	16,9	13,7	11,7	10,7	9,4	0,85	1,05	1,23	1,35	1,52	1,34
55	ВГ	49,9	45,7	34,7	15,1	12,9	11,5	10,6	9,6	1,15	1,35	1,52	1,64	1,82	1,63
60	ВГ	49,9	45,5	34,5	14,0	12,4	11,3	10,6	9,7	1,48	1,67	1,83	1,96	2,14	1,94
65	ВГ	49,9	45,3	34,5	13,3	12,1	11,2	10,6	9,8	1,83	2,01	2,18	2,29	2,48	2,28
70	ВГ	49,9	45,1	34,5	12,8	11,9	11,1	10,6	9,9	2,20	2,38	2,54	2,66	2,85	2,65
75	ВГ	49,9	44,9	34,5	12,5	11,7	11,0	10,6	10,0	2,59	2,77	2,93	3,06	3,25	3,04
80	ВГ	49,9	44,7	34,5	12,2	11,6	11,0	10,6	10,1	3,01	3,18	3,35	3,47	3,66	3,46

Изм.	Кол. уч.	Лист	№ док.	Подп.	Дата

12.020-ПЗ

Монтажные таблицы защищенных проводов типа СИП-3 для подвески двухцепных ВЛ 6-20 кВ

Таблица 30

Провод СИП-3 1x70

Максимальное тяжение провода

$T^* = 3400$ Н

Нормативное ветровое давление

$W_0 = 400 \div 800$ Па I-IV район

Нормативная толщина стенки гололеда

$b_0 = 15$ мм II район

Пролет	Режим	Напряжения в проводе, МПа, при температуре, °С								Стрелы провеса провода, м, при температуре, °С					
		ВГ	В	(-5)Г	-40	-20	0	15	40	-40	-20	0	15	40	(-5)Г
20	-	47,3	35,6	38,4	49,9	26,2	11,8	8,1	5,8	0,05	0,09	0,19	0,28	0,40	0,30
25	ВГ	49,9	36,3	39,6	36,6	18,1	10,6	8,3	6,4	0,10	0,20	0,34	0,43	0,56	0,46
30	ВГ	49,9	35,1	38,6	19,4	12,1	9,2	7,9	6,6	0,27	0,43	0,57	0,65	0,79	0,68
35	ВГ	49,9	34,4	38,0	12,8	10,1	8,5	7,7	6,7	0,55	0,70	0,83	0,92	1,05	0,94
40	ВГ	49,9	33,8	37,6	10,6	9,1	8,1	7,6	6,8	0,87	1,01	1,13	1,22	1,35	1,24
45	ВГ	49,9	33,5	37,3	9,5	8,6	7,9	7,3	6,9	1,23	1,36	1,48	1,59	1,69	1,58
50	ВГ	49,9	33,2	37,1	8,9	8,3	7,7	7,4	6,9	1,62	1,74	1,86	1,95	2,07	1,96
55	ВГ	49,9	32,9	37,0	8,6	8,1	7,7	7,4	7,0	2,03	2,16	2,27	2,36	2,49	2,38
60	ВГ	49,9	32,6	37,0	8,3	7,9	7,6	7,4	7,0	2,49	2,61	2,73	2,81	2,94	2,83
65	ВГ	49,9	32,4	37,1	8,2	7,9	7,6	7,4	7,1	2,98	3,09	3,21	3,30	3,43	3,31
70	ВГ	49,9	32,1	37,2	8,1	7,8	7,6	7,4	7,1	3,50	3,62	3,73	3,81	3,95	3,83
75	ВГ	49,9	31,9	37,2	8,0	7,8	7,5	7,4	7,2	4,06	4,17	4,30	4,38	4,51	4,39
80	ВГ	49,9	31,7	37,3	7,9	7,7	7,5	7,4	7,2	4,65	4,77	4,89	4,97	5,10	4,98

Изм.	Кол. уч.	Лист	№ док.	Подп.	Дата

12.020-ПЗ

Лист

31

Инд. № подл. Подп. и дата Взам. инв. №

Монтажные таблицы защищенных проводов типа СИП-3 для подвески двухцепных ВЛ 6-20 кВ

Таблица 31

Провод СИП-3 1x70

Максимальное тяжение провода

$T^* = 3400$ Н

Нормативное ветровое давление

$W_0 = 400 \div 800$ Па I-IV район

Нормативная толщина стенки гололеда

$b_0 = 20$ мм III район

Пролет	Режим	Напряжения в проводе, МПа, при температуре, °С								Стрелы провеса провода, м, при температуре, °С					
		ВГ	В	(-5)Г	-40	-20	0	15	40	-40	-20	0	15	40	(-5)Г
20	ВГ	49,9	28,5	41,4	27,2	12,2	7,6	6,1	4,9	0,08	0,19	0,30	0,38	0,47	0,41
25	ВГ	49,9	26,7	40,6	10,9	8,0	6,5	5,8	5,0	0,33	0,45	0,55	0,62	0,72	0,65
30	ВГ	49,9	25,8	40,1	7,9	6,8	6,1	5,6	5,1	0,66	0,76	0,86	0,92	1,02	0,95
35	ВГ	49,9	25,3	39,7	6,9	6,3	5,8	5,5	5,1	1,02	1,12	1,21	1,27	1,37	1,30
40	ВГ	49,9	24,9	39,5	6,4	6,0	5,7	5,5	5,2	1,44	1,53	1,62	1,68	1,78	1,71
45	ВГ	49,9	24,7	39,4	6,1	5,8	5,6	5,4	5,2	1,91	2,00	2,08	2,14	2,24	2,17
50	ВГ	49,9	24,5	39,3	5,9	5,7	5,5	5,4	5,2	2,42	2,52	2,60	2,66	2,76	2,68
55	ВГ	49,9	24,3	39,3	5,8	5,7	5,5	5,4	5,3	2,98	3,08	3,16	3,21	3,31	3,24
60	ВГ	49,9	24,1	39,4	5,8	5,6	5,5	5,4	5,3	3,59	3,69	3,77	3,82	3,93	3,85
65	ВГ	49,9	23,9	39,5	5,7	5,6	5,5	5,4	5,3	4,25	4,34	4,42	4,49	4,59	4,51
70	ВГ	49,9	23,7	39,6	5,7	5,6	5,5	5,4	5,3	4,97	5,06	5,13	5,19	5,30	5,22
75	ВГ	49,9	23,5	39,7	5,7	5,6	5,5	5,4	5,4	5,72	5,80	5,89	5,95	6,04	5,98
80	ВГ	49,9	23,4	39,8	5,6	5,6	5,5	5,5	5,4	6,53	6,60	6,70	6,75	6,85	6,78

Изм.	Кол. уч.	Лист	№ док.	Подп.	Дата
------	----------	------	--------	-------	------

12.020-ПЗ

Монтажные таблицы защищенных проводов типа СИП-3 для подвески двухцепных ВЛ 6-20 кВ

Таблица 32

Провод СИП-3 1x70

Максимальное тяжение провода

$T^* = 3400 \text{ Н}$

Нормативное ветровое давление

$W_0 = 400 \div 800 \text{ Па}$ I-IV район

Нормативная толщина стенки гололеда

$b_0 = 25 \text{ мм}$ IV район

Пролет	Режим	Напряжения в проводе, МПа, при температуре, °С								Стрелы провеса провода, м, при температуре, °С					
		ВГ	В	(-5)Г	-40	-20	0	15	40	-40	-20	0	15	40	(-5)Г
20	ВГ	49,9	21,0	42,3	7,8	5,9	4,9	4,5	3,9	0,29	0,39	0,47	0,52	0,59	0,55
25	ВГ	49,9	19,9	41,8	5,6	5,0	4,6	4,3	3,9	0,64	0,72	0,79	0,84	0,91	0,86
30	ВГ	49,9	19,4	41,6	5,0	4,7	4,4	4,2	4,0	1,04	1,11	1,18	1,22	1,30	1,25
35	ВГ	49,9	19,1	41,4	4,7	4,5	4,3	4,2	4,0	1,50	1,57	1,63	1,69	1,76	1,71
40	ВГ	49,9	18,9	41,3	4,5	4,4	4,3	4,2	4,0	2,04	2,10	2,16	2,21	2,29	2,24
45	ВГ	49,9	18,8	41,2	4,4	4,3	4,2	4,1	4,0	2,64	2,70	2,76	2,83	2,89	2,84
50	ВГ	49,9	18,7	41,2	4,3	4,3	4,2	4,1	4,0	3,32	3,38	3,44	3,49	3,56	3,51
55	ВГ	49,9	18,5	41,2	4,3	4,2	4,2	4,1	4,1	4,05	4,11	4,17	4,21	4,29	4,24
60	ВГ	49,9	18,3	41,3	4,3	4,2	4,2	4,1	4,1	4,84	4,91	4,96	5,01	5,08	5,04
65	ВГ	49,9	18,2	41,4	4,3	4,2	4,2	4,1	4,1	5,71	5,76	5,82	5,88	5,96	5,90
70	ВГ	49,9	18,1	41,5	4,3	4,2	4,2	4,1	4,1	6,62	6,69	6,75	6,81	6,88	6,83
75	ВГ	49,9	18,0	41,6	4,2	4,2	4,2	4,2	4,1	7,64	7,67	7,75	7,79	7,86	7,82
80	ВГ	49,9	17,8	41,7	4,2	4,2	4,2	4,2	4,1	8,69	8,73	8,82	8,86	8,94	8,88

Изм.	Кол. уч.	Лист	№ док.	Подп.	Дата

12.020-ПЗ

Монтажные таблицы защищенных проводов типа СИП-3 для подвески двухцепных ВЛ 6-20 кВ

Таблица 33

Провод СИП-3 1x95

Максимальное тяжение провода

$T^* = 3400$ Н

Нормативное ветровое давление

$W_0 = 400 \div 800$ Па I-IV район

Нормативная толщина стенки гололеда

$b_0 = 10$ мм I район

Пролет	Режим	Напряжения в проводе, МПа, при температуре, °С								Стрелы провеса провода, м, при температуре, °С					
		ВГ	В	(-5)Г	-40	-20	0	15	40	-40	-20	0	15	40	(-5)Г
20	-	29,1	27,8	22,0	37,4	16,7	8,6	6,6	5,0	0,06	0,13	0,25	0,33	0,44	0,29
25	-	33,9	32,5	25,7	37,4	18,1	10,2	8,0	6,1	0,09	0,19	0,33	0,43	0,56	0,38
30	ВГ	37,4	35,8	28,2	34,4	17,8	11,2	9,0	7,1	0,14	0,27	0,44	0,54	0,69	0,50
35	ВГ	37,4	35,7	27,5	22,8	14,1	10,5	9,0	7,4	0,29	0,47	0,64	0,74	0,90	0,70
40	ВГ	37,4	35,6	27,1	16,6	12,3	10,0	8,9	7,7	0,52	0,71	0,87	0,98	1,13	0,93
45	ВГ	37,4	35,5	26,8	13,8	11,3	9,7	8,9	7,9	0,80	0,98	1,13	1,24	1,40	1,19
50	ВГ	37,4	35,5	26,5	12,3	10,7	9,5	8,9	8,0	1,10	1,27	1,43	1,53	1,70	1,49
55	ВГ	37,4	35,3	26,5	11,5	10,3	9,4	8,9	8,2	1,43	1,59	1,74	1,85	2,01	1,80
60	ВГ	37,4	35,2	26,5	11,0	10,1	9,4	8,9	8,3	1,78	1,94	2,09	2,20	2,36	2,15
65	ВГ	37,4	35,1	26,5	10,7	10,0	9,3	9,0	8,4	2,15	2,31	2,46	2,57	2,74	2,52
70	ВГ	37,4	34,9	26,5	10,4	9,8	9,3	9,0	8,5	2,55	2,71	2,85	2,96	3,14	2,92
75	ВГ	37,4	34,8	26,6	10,3	9,8	9,3	9,0	8,6	2,98	3,14	3,28	3,39	3,56	3,34
80	ВГ	37,4	34,6	26,6	10,1	9,7	9,3	9,1	8,7	3,43	3,58	3,74	3,84	4,01	3,79

Изм.	Кол. уч.	Лист	№ док.	Подп.	Дата
------	----------	------	--------	-------	------

12.020-ПЗ

Монтажные таблицы защищенных проводов типа СИП-3 для подвески двухцепных ВЛ 6-20 кВ

Таблица 34

Провод СИП-3 1x95

Максимальное тяжение провода

$T^* = 3400$ Н

Нормативное ветровое давление

$W_0 = 400 \div 800$ Па I-IV район

Нормативная толщина стенки гололеда

$b_0 = 15$ мм II район

Пролет	Режим	Напряжения в проводе, МПа, при температуре, °С								Стрелы провеса провода, м, при температуре, °С					
		ВГ	В	(-5)Г	-40	-20	0	15	40	-40	-20	0	15	40	(-5)Г
20	-	36,9	27,8	29,8	37,4	16,7	8,6	6,6	5,0	0,06	0,13	0,25	0,33	0,44	0,32
25	ВГ	37,4	27,4	29,5	20,0	10,8	7,7	6,6	5,4	0,17	0,31	0,44	0,52	0,63	0,51
30	ВГ	37,4	26,8	29,0	11,7	8,7	7,2	6,5	5,6	0,42	0,56	0,68	0,76	0,87	0,74
35	ВГ	37,4	26,4	28,7	9,3	7,9	7,0	6,4	5,8	0,72	0,85	0,96	1,03	1,15	1,02
40	ВГ	37,4	26,1	28,5	8,3	7,4	6,8	6,4	5,9	1,05	1,17	1,28	1,36	1,48	1,34
45	ВГ	37,4	26,0	28,3	7,7	7,1	6,7	6,3	6,0	1,43	1,54	1,65	1,75	1,85	1,71
50	ВГ	37,4	25,8	28,2	7,4	7,0	6,6	6,4	6,0	1,84	1,95	2,06	2,14	2,26	2,12
55	ВГ	37,4	25,6	28,2	7,2	6,9	6,6	6,4	6,1	2,29	2,40	2,50	2,58	2,70	2,56
60	ВГ	37,4	25,5	28,3	7,1	6,8	6,6	6,4	6,1	2,77	2,88	2,99	3,06	3,19	3,05
65	ВГ	37,4	25,3	28,3	7,0	6,8	6,6	6,4	6,2	3,29	3,40	3,50	3,58	3,71	3,57
70	ВГ	37,4	25,2	28,4	6,9	6,7	6,6	6,4	6,2	3,85	3,97	4,06	4,14	4,27	4,13
75	ВГ	37,4	25,0	28,5	6,9	6,7	6,6	6,5	6,3	4,45	4,55	4,66	4,74	4,87	4,73
80	ВГ	37,4	24,9	28,6	6,8	6,7	6,6	6,5	6,3	5,09	5,20	5,31	5,37	5,51	5,36

Изм.	Кол. уч.	Лист	№ док.	Подп.	Дата
------	----------	------	--------	-------	------

12.020-ПЗ

Монтажные таблицы защищенных проводов типа СИП-3 для подвески двухцепных ВЛ 6-20 кВ

Таблица 35

Провод **СИП-3 1x95**

Максимальное тяжение провода

$T^* = 3400$ Н

Нормативное ветровое давление

$W_0 = 400 \div 800$ Па I-IV район

Нормативная толщина стенки гололеда

$b_0 = 20$ мм III район

Пролет	Режим	Напряжения в проводе, МПа, при температуре, °С								Стрелы провеса провода, м, при температуре, °С					
		ВГ	В	(-5)Г	-40	-20	0	15	40	-40	-20	0	15	40	(-5)Г
20	ВГ	37,4	21,2	30,9	13,3	7,7	5,7	4,9	4,1	0,16	0,28	0,38	0,44	0,53	0,44
25	ВГ	37,4	20,4	30,5	7,5	6,1	5,3	4,9	4,3	0,45	0,55	0,64	0,70	0,79	0,70
30	ВГ	37,4	19,9	30,2	6,2	5,6	5,1	4,8	4,4	0,78	0,87	0,96	1,02	1,11	1,02
35	ВГ	37,4	19,7	30,1	5,7	5,3	5,0	4,8	4,5	1,17	1,25	1,33	1,39	1,48	1,39
40	ВГ	37,4	19,5	29,9	5,4	5,2	4,9	4,8	4,5	1,60	1,68	1,76	1,82	1,92	1,82
45	ВГ	37,4	19,4	29,9	5,3	5,1	4,9	4,8	4,6	2,09	2,18	2,26	2,30	2,41	2,31
50	ВГ	37,4	19,3	29,8	5,1	5,0	4,9	4,7	4,6	2,65	2,72	2,80	2,87	2,96	2,86
55	ВГ	37,4	19,1	29,9	5,1	5,0	4,8	4,8	4,6	3,24	3,30	3,40	3,44	3,55	3,45
60	ВГ	37,4	19,0	29,9	5,0	4,9	4,8	4,8	4,7	3,89	3,96	4,05	4,10	4,18	4,10
65	ВГ	37,4	18,9	30,0	5,0	4,9	4,8	4,8	4,7	4,58	4,67	4,75	4,79	4,89	4,80
70	ВГ	37,4	18,8	30,1	5,0	4,9	4,9	4,8	4,7	5,33	5,42	5,49	5,55	5,65	5,55
75	ВГ	37,4	18,7	30,2	5,0	4,9	4,9	4,8	4,7	6,14	6,22	6,30	6,35	6,46	6,36
80	ВГ	37,4	18,5	30,2	5,0	4,9	4,9	4,8	4,8	6,99	7,08	7,16	7,22	7,31	7,21

Изм.	Кол. уч.	Лист	№ док.	Подп.	Дата

12.020-ПЗ

Монтажные таблицы защищенных проводов типа СИП-3 для подвески двухцепных ВЛ 6-20 кВ

Таблица 36

Провод СИП-3 1x95

Максимальное тяжение провода

$T^* = 3400$ Н

Нормативное ветровое давление

$W_0 = 400 \div 800$ Па I-IV район

Нормативная толщина стенки гололеда

$b_0 = 25$ мм IV район

Пролет	Режим	Напряжения в проводе, МПа, при температуре, °С								Стрелы провеса провода, м, при температуре, °С					
		ВГ	В	(-5)Г	-40	-20	0	15	40	-40	-20	0	15	40	(-5)Г
20	ВГ	37,4	16,0	31,8	5,7	4,7	4,1	3,8	3,4	0,38	0,46	0,53	0,58	0,65	0,58
25	ВГ	37,4	15,5	31,5	4,6	4,2	3,9	3,7	3,5	0,73	0,80	0,87	0,91	0,98	0,92
30	ВГ	37,4	15,2	31,4	4,3	4,0	3,8	3,7	3,5	1,15	1,21	1,28	1,32	1,39	1,33
35	ВГ	37,4	15,1	31,3	4,1	3,9	3,8	3,7	3,6	1,63	1,70	1,76	1,80	1,87	1,81
40	ВГ	37,4	15,0	31,2	4,0	3,9	3,8	3,7	3,6	2,20	2,26	2,32	2,37	2,43	2,37
45	ВГ	37,4	14,9	31,2	3,9	3,8	3,7	3,7	3,6	2,82	2,88	2,95	3,01	3,06	3,00
50	ВГ	37,4	14,9	31,2	3,8	3,8	3,7	3,7	3,6	3,54	3,60	3,66	3,70	3,78	3,71
55	ВГ	37,4	14,8	31,2	3,8	3,8	3,7	3,7	3,6	4,31	4,38	4,42	4,47	4,55	4,48
60	ВГ	37,4	14,6	31,3	3,8	3,8	3,7	3,7	3,6	5,15	5,21	5,26	5,32	5,38	5,32
65	ВГ	37,4	14,5	31,4	3,8	3,8	3,7	3,7	3,7	6,05	6,11	6,18	6,21	6,28	6,22
70	ВГ	37,4	14,5	31,4	3,8	3,8	3,7	3,7	3,7	7,05	7,09	7,17	7,20	7,28	7,20
75	ВГ	37,4	14,4	31,5	3,8	3,8	3,7	3,7	3,7	8,10	8,14	8,18	8,23	8,32	8,25
80	ВГ	37,4	14,3	31,6	3,8	3,8	3,7	3,7	3,7	9,21	9,26	9,31	9,36	9,41	9,36

Изм.	Кол. уч.	Лист	№ док.	Подп.	Дата

12.020-ПЗ

Монтажные таблицы защищенных проводов типа СИП-3 для подвески двухцепных ВЛ 6-20 кВ

Таблица 37

Провод СИП-3 1x120

Максимальное тяжение провода

$T^* = 3400$ Н

Нормативное ветровое давление

$W_0 = 400 \div 800$ Па I-IV район

Нормативная толщина стенки гололеда

$b_0 = 10$ мм I район

Пролет	Режим	Напряжения в проводе, МПа, при температуре, °С								Стрелы провеса провода, м, при температуре, °С					
		ВГ	В	(-5)Г	-40	-20	0	15	40	-40	-20	0	15	40	(-5)Г
20	-	23,6	23,0	17,9	29,6	12,4	7,2	5,7	4,5	0,07	0,17	0,29	0,36	0,46	0,31
25	-	27,8	27,0	21,2	29,6	13,9	8,6	7,0	5,5	0,11	0,23	0,37	0,46	0,59	0,41
30	ВГ	29,6	28,7	22,2	22,7	12,6	8,9	7,6	6,2	0,21	0,37	0,52	0,61	0,75	0,56
35	ВГ	29,6	28,6	21,9	15,3	10,8	8,6	7,6	6,5	0,41	0,59	0,73	0,83	0,97	0,77
40	ВГ	29,6	28,6	21,6	12,3	9,9	8,4	7,7	6,7	0,67	0,84	0,98	1,08	1,23	1,02
45	ВГ	29,6	28,6	21,5	10,8	9,3	8,3	7,7	6,9	0,97	1,12	1,26	1,36	1,51	1,30
50	ВГ	29,6	28,6	21,3	10,0	9,0	8,2	7,7	7,1	1,29	1,44	1,58	1,67	1,83	1,61
55	ВГ	29,6	28,5	21,3	9,6	8,8	8,1	7,8	7,2	1,63	1,78	1,92	2,01	2,17	1,95
60	ВГ	29,6	28,3	21,3	9,3	8,7	8,1	7,8	7,3	2,01	2,15	2,29	2,39	2,54	2,32
65	ВГ	29,6	28,2	21,4	9,1	8,6	8,1	7,8	7,4	2,41	2,55	2,68	2,79	2,94	2,72
70	ВГ	29,6	28,1	21,4	8,9	8,5	8,1	7,9	7,5	2,83	2,97	3,11	3,22	3,37	3,15
75	ВГ	29,6	28,0	21,5	8,8	8,5	8,1	7,9	7,6	3,29	3,43	3,57	3,67	3,83	3,61
80	ВГ	29,6	27,9	21,6	8,8	8,4	8,2	8,0	7,7	3,78	3,92	4,06	4,16	4,32	4,09

Изм.	Кол. уч.	Лист	№ док.	Подп.	Дата
------	----------	------	--------	-------	------

12.020-ПЗ

Монтажные таблицы защищенных проводов типа СИП-3 для подвески двухцепных ВЛ 6-20 кВ

Таблица 38

Провод **СИП-3 1x120**

Максимальное тяжение провода

$T^* = 3400$ Н

Нормативное ветровое давление

$W_0 = 400 \div 800$ Па I-IV район

Нормативная толщина стенки гололеда

$b_0 = 15$ мм II район

Пролет	Режим	Напряжения в проводе, МПа, при температуре, °С								Стрелы провеса провода, м, при температуре, °С					
		ВГ	В	(-5)Г	-40	-20	0	15	40	-40	-20	0	15	40	(-5)Г
20	ВГ	29,6	22,3	23,8	27,0	11,4	6,9	5,6	4,4	0,08	0,18	0,30	0,37	0,47	0,34
25	ВГ	29,6	21,8	23,3	12,6	8,2	6,4	5,6	4,7	0,26	0,39	0,51	0,58	0,68	0,55
30	ВГ	29,6	21,4	23,1	8,8	7,1	6,1	5,6	5,0	0,53	0,65	0,76	0,83	0,93	0,80
35	ВГ	29,6	21,2	22,9	7,6	6,7	6,0	5,6	5,1	0,84	0,95	1,05	1,12	1,24	1,09
40	ВГ	29,6	21,1	22,8	7,0	6,4	5,9	5,6	5,2	1,19	1,30	1,40	1,47	1,58	1,44
45	ВГ	29,6	21,0	22,7	6,6	6,2	5,9	5,6	5,3	1,58	1,68	1,79	1,88	1,97	1,82
50	ВГ	29,6	20,9	22,6	6,4	6,1	5,8	5,6	5,4	2,02	2,12	2,22	2,29	2,40	2,26
55	ВГ	29,6	20,8	22,7	6,3	6,0	5,8	5,7	5,4	2,49	2,59	2,69	2,76	2,88	2,73
60	ВГ	29,6	20,7	22,7	6,2	6,0	5,8	5,7	5,5	3,00	3,10	3,20	3,27	3,38	3,24
65	ВГ	29,6	20,6	22,8	6,1	6,0	5,8	5,7	5,5	3,56	3,65	3,75	3,82	3,94	3,79
70	ВГ	29,6	20,5	22,8	6,1	6,0	5,8	5,7	5,6	4,15	4,25	4,34	4,41	4,54	4,39
75	ВГ	29,6	20,4	22,9	6,1	6,0	5,8	5,8	5,6	4,78	4,88	4,98	5,05	5,18	5,02
80	ВГ	29,6	20,3	23,0	6,1	6,0	5,9	5,8	5,7	5,46	5,55	5,65	5,73	5,85	5,70

Изм.	Кол. уч.	Лист	№ док.	Подп.	Дата

12.020-ПЗ

Монтажные таблицы защищенных проводов типа СИП-3 для подвески двухцепных ВЛ 6-20 кВ

Таблица 39

Провод **СИП-3 1x120**

Максимальное тяжение провода

$T^* = 3400$ Н

Нормативное ветровое давление

$W_0 = 400 \div 800$ Па I-IV район

Нормативная толщина стенки гололеда

$b_0 = 20$ мм III район

Пролет	Режим	Напряжения в проводе, МПа, при температуре, °С								Стрелы провеса провода, м, при температуре, °С					
		ВГ	В	(-5)Г	-40	-20	0	15	40	-40	-20	0	15	40	(-5)Г
20	ВГ	29,6	16,9	24,4	8,7	6,0	4,8	4,3	3,7	0,24	0,34	0,43	0,49	0,57	0,47
25	ВГ	29,6	16,4	24,2	6,1	5,2	4,6	4,3	3,8	0,53	0,62	0,70	0,76	0,84	0,74
30	ВГ	29,6	16,1	24,1	5,3	4,9	4,5	4,3	4,0	0,87	0,96	1,03	1,09	1,17	1,07
35	ВГ	29,6	16,0	24,0	5,0	4,7	4,4	4,3	4,0	1,27	1,35	1,43	1,48	1,57	1,46
40	ВГ	29,6	15,9	23,9	4,8	4,6	4,4	4,3	4,1	1,73	1,81	1,88	1,93	2,02	1,92
45	ВГ	29,6	15,8	23,9	4,7	4,5	4,4	4,3	4,1	2,25	2,33	2,39	2,45	2,54	2,43
50	ВГ	29,6	15,8	23,8	4,6	4,5	4,3	4,3	4,1	2,82	2,90	2,98	3,02	3,12	3,01
55	ВГ	29,6	15,7	23,9	4,5	4,4	4,3	4,3	4,2	3,45	3,52	3,60	3,66	3,74	3,63
60	ВГ	29,6	15,6	23,9	4,5	4,4	4,3	4,3	4,2	4,12	4,19	4,29	4,33	4,41	4,31
65	ВГ	29,6	15,5	24,0	4,5	4,4	4,4	4,3	4,2	4,86	4,94	5,01	5,06	5,15	5,05
70	ВГ	29,6	15,4	24,1	4,5	4,4	4,4	4,3	4,3	5,66	5,73	5,81	5,87	5,95	5,84
75	ВГ	29,6	15,3	24,1	4,5	4,4	4,4	4,3	4,3	6,49	6,58	6,64	6,70	6,80	6,69
80	ВГ	29,6	15,2	24,2	4,5	4,4	4,4	4,4	4,3	7,39	7,49	7,56	7,59	7,70	7,59

Изм.	Кол. уч.	Лист	№ док.	Подп.	Дата

12.020-ПЗ

Монтажные таблицы защищенных проводов типа СИП-3 для подвески двухцепных ВЛ 6-20 кВ

Таблица 40

Провод СИП-3 1x120

Максимальное тяжение провода

$T^* = 3400$ Н

Нормативное ветровое давление

$W_0 = 400 \div 800$ Па I-IV район

Нормативная толщина стенки гололеда

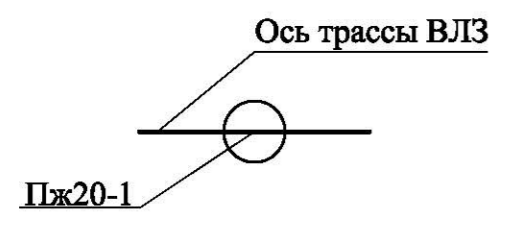
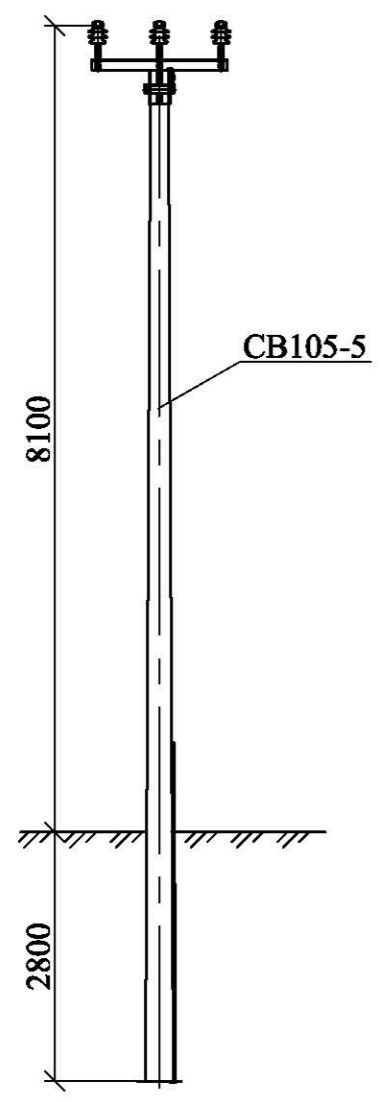
$b_0 = 25$ мм IV район

Пролет	Режим	Напряжения в проводе, МПа, при температуре, °С								Стрелы провеса провода, м, при температуре, °С					
		ВГ	В	(-5)Г	-40	-20	0	15	40	-40	-20	0	15	40	(-5)Г
20	ВГ	29,6	12,9	25,2	4,6	4,0	3,6	3,3	3,0	0,45	0,51	0,58	0,62	0,68	0,61
25	ВГ	29,6	12,6	25,0	4,0	3,7	3,5	3,3	3,1	0,80	0,87	0,93	0,97	1,04	0,96
30	ВГ	29,6	12,5	24,9	3,8	3,6	3,4	3,3	3,2	1,24	1,30	1,35	1,39	1,46	1,39
35	ВГ	29,6	12,4	24,9	3,6	3,5	3,4	3,3	3,2	1,74	1,80	1,86	1,90	1,97	1,89
40	ВГ	29,6	12,3	24,9	3,6	3,5	3,4	3,3	3,2	2,32	2,39	2,45	2,48	2,55	2,47
45	ВГ	29,6	12,3	24,9	3,5	3,4	3,4	3,3	3,3	2,99	3,04	3,10	3,15	3,21	3,13
50	ВГ	29,6	12,3	24,8	3,5	3,4	3,4	3,3	3,3	3,74	3,78	3,85	3,87	3,94	3,87
55	ВГ	29,6	12,2	24,9	3,5	3,4	3,4	3,3	3,3	4,52	4,57	4,66	4,68	4,74	4,68
60	ВГ	29,6	12,1	24,9	3,4	3,4	3,4	3,3	3,3	5,41	5,48	5,51	5,57	5,64	5,55
65	ВГ	29,6	12,0	25,0	3,4	3,4	3,4	3,4	3,3	6,35	6,43	6,46	6,50	6,58	6,50
70	ВГ	29,6	11,9	25,0	3,4	3,4	3,4	3,4	3,3	7,37	7,45	7,50	7,54	7,59	7,53
75	ВГ	29,6	11,9	25,1	3,4	3,4	3,4	3,4	3,3	8,46	8,51	8,61	8,61	8,71	8,62
80	ВГ	29,6	11,8	25,2	3,4	3,4	3,4	3,4	3,4	9,62	9,68	9,73	9,79	9,85	9,79

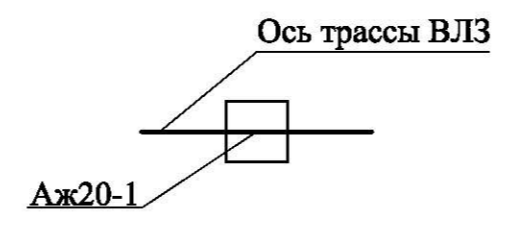
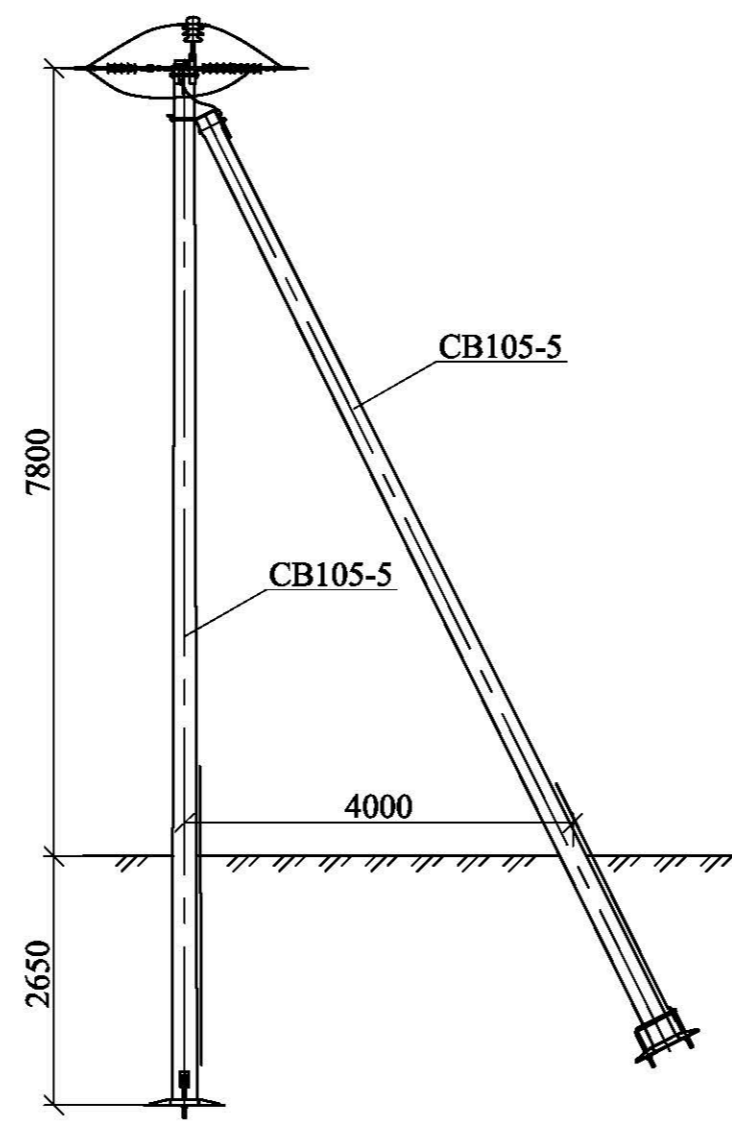
Изм.	Кол. уч.	Лист	№ док.	Подп.	Дата

12.020-ПЗ

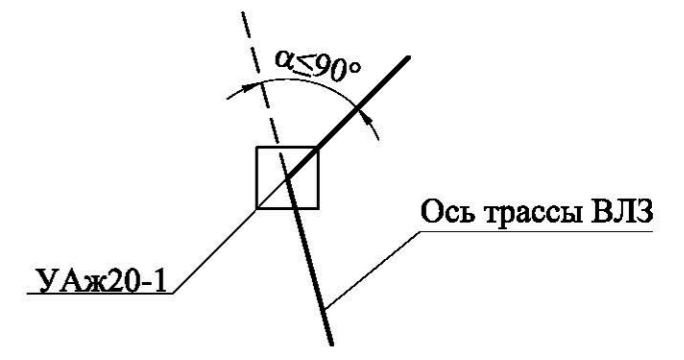
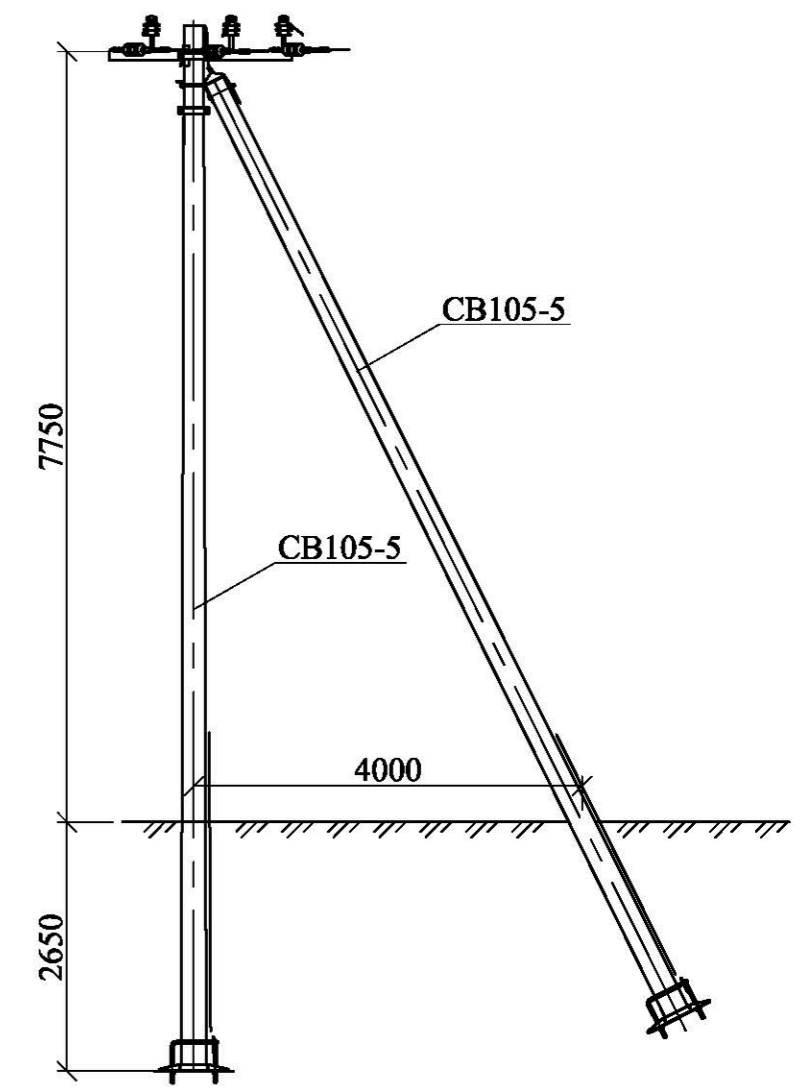
Промежуточная одноцепная опора
Пж20-1



Анкерная (концевая) одноцепная опора
Аж20-1



Угловая анкерная одноцепная опора
УАж20-1

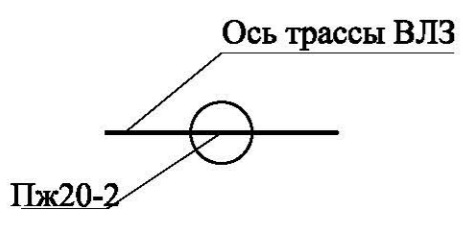
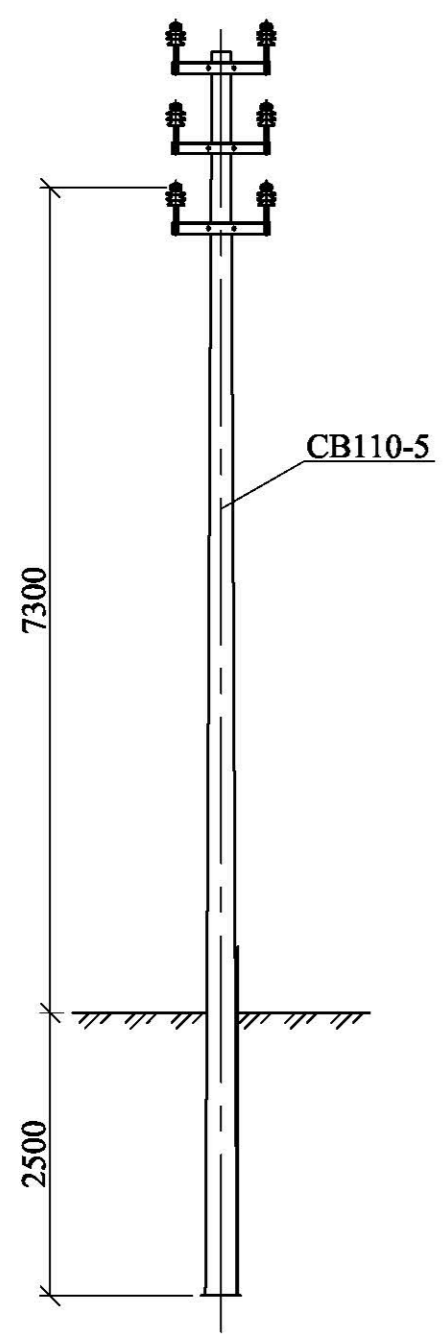


Изм. № подл.	Подп. и дата	Взам. инв. №

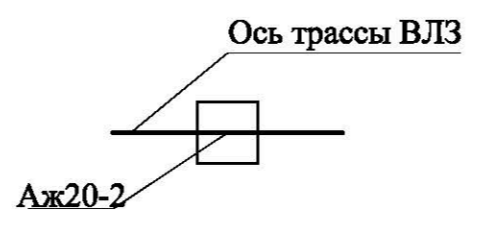
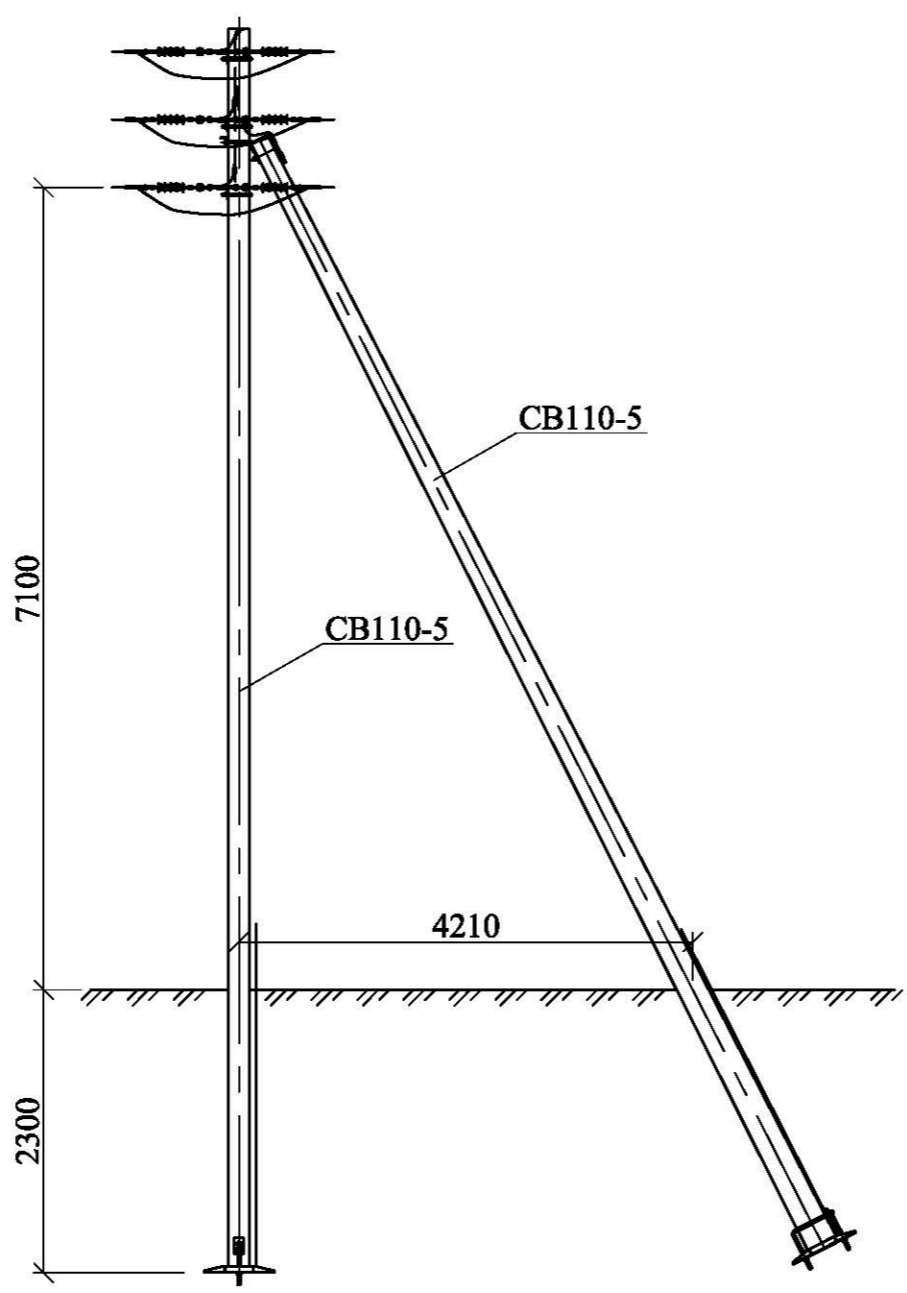
Изм.	Кол. уч.	Лист	№ док.	Подп.	Дата
ГИП	Калабашкин А				
Н.контр.	Холова				
Пров.	Калабашкин Д				
Разраб.	Зыбанов				

12.020-01			
Номенклатура опор	Стадия	Лист	Листов
	Р	1	2
ОАО "НИИЦ МРСК"			

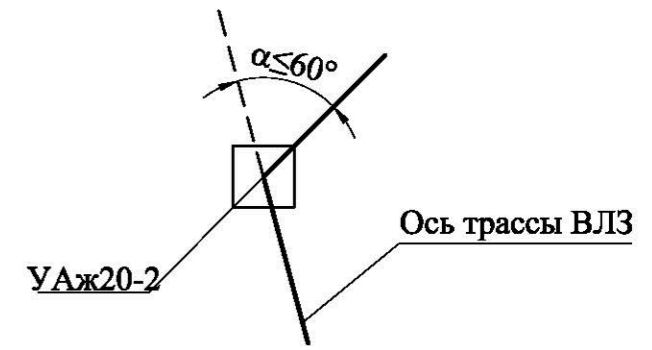
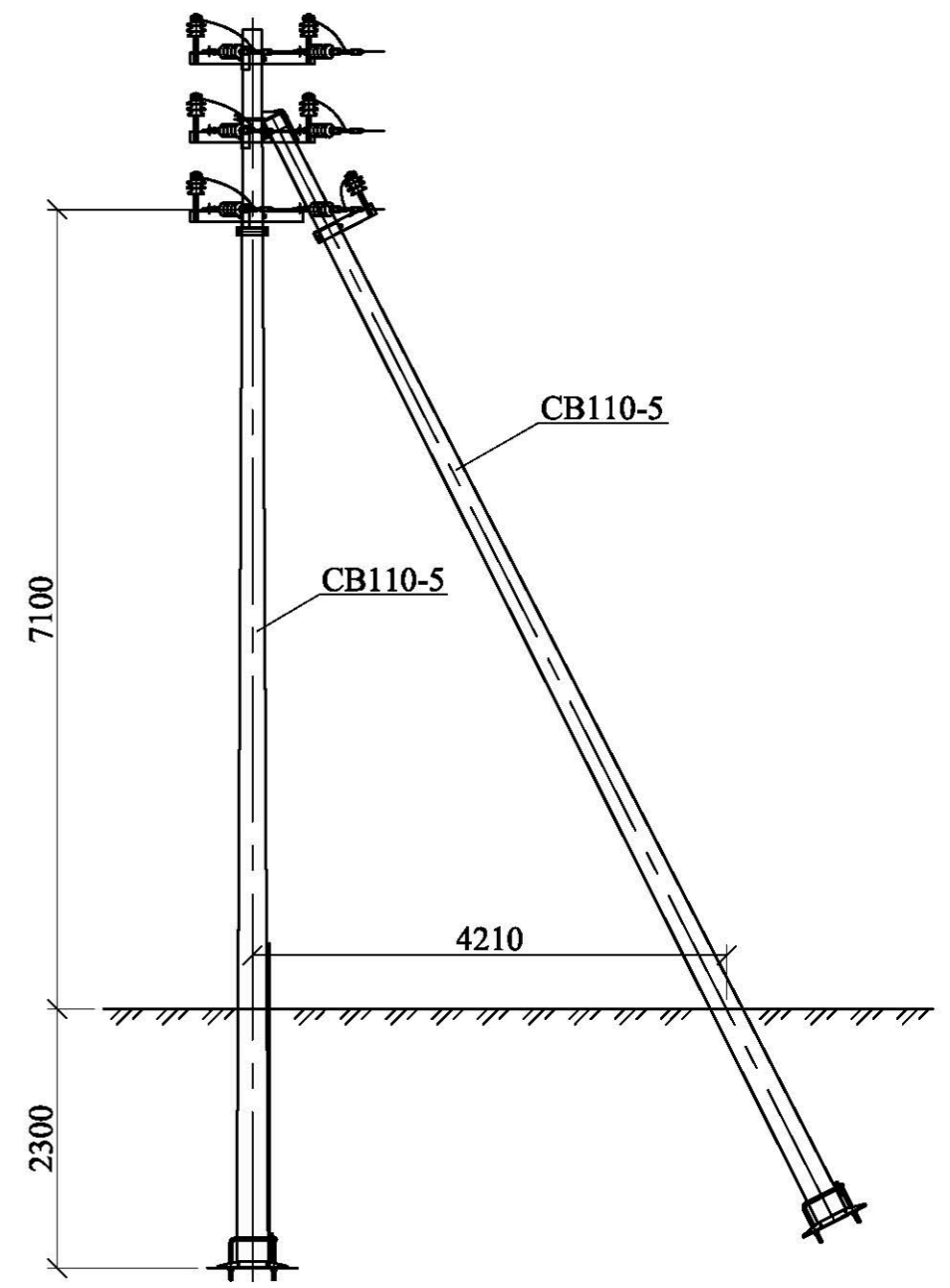
Промежуточная двухцепная опора
Пж20-2



Анкерная (концевая) двухцепная опора
Аж20-2



Угловая анкерная двухцепная опора
УАж20-2



Изм.	Кол. уч.	Лист	№ док.	Подп.	Дата

12.020-01

Инд. № подл.	Подп. и дата	Взам. инв. №

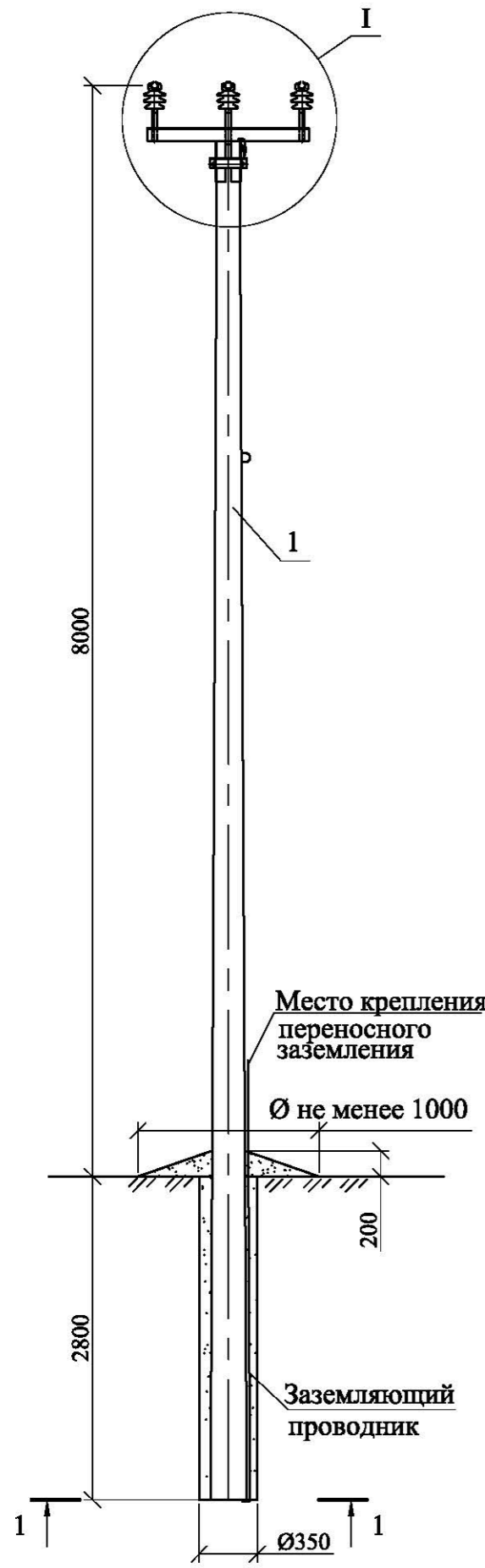


Схема установки стойки опоры

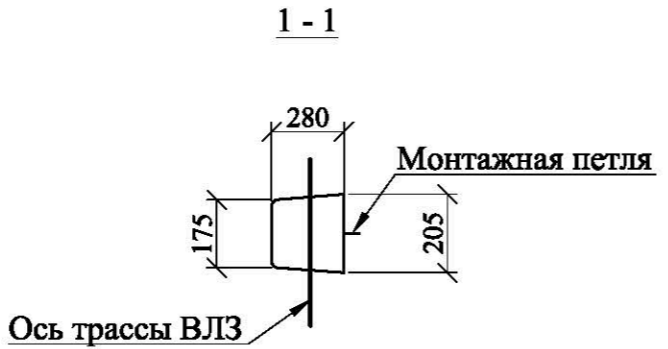


Схема установки промежуточных опор на ВЛ

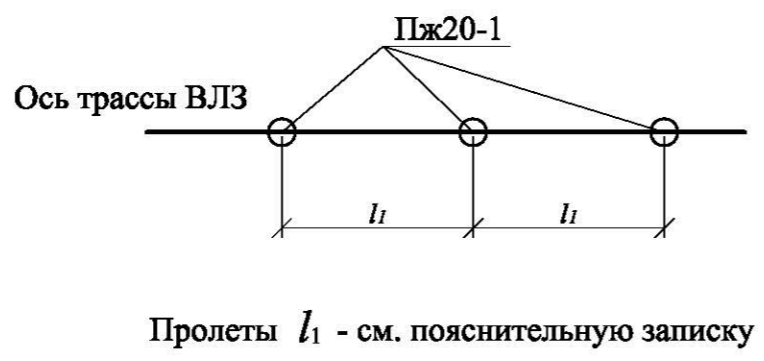


Таблица 1

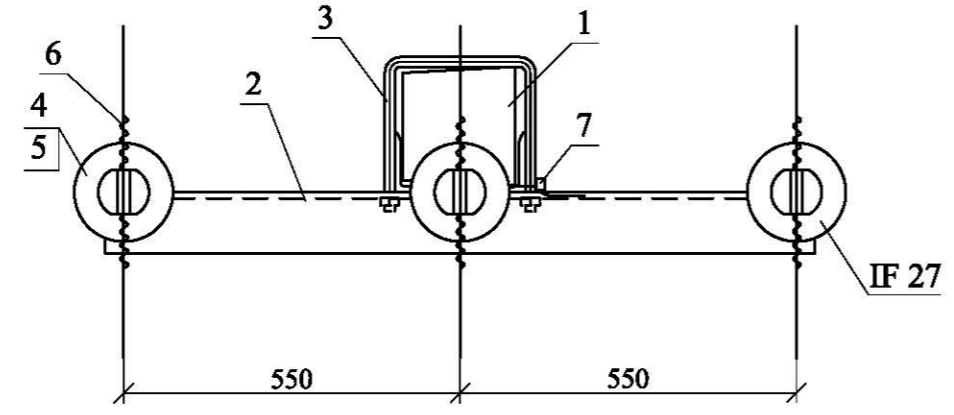
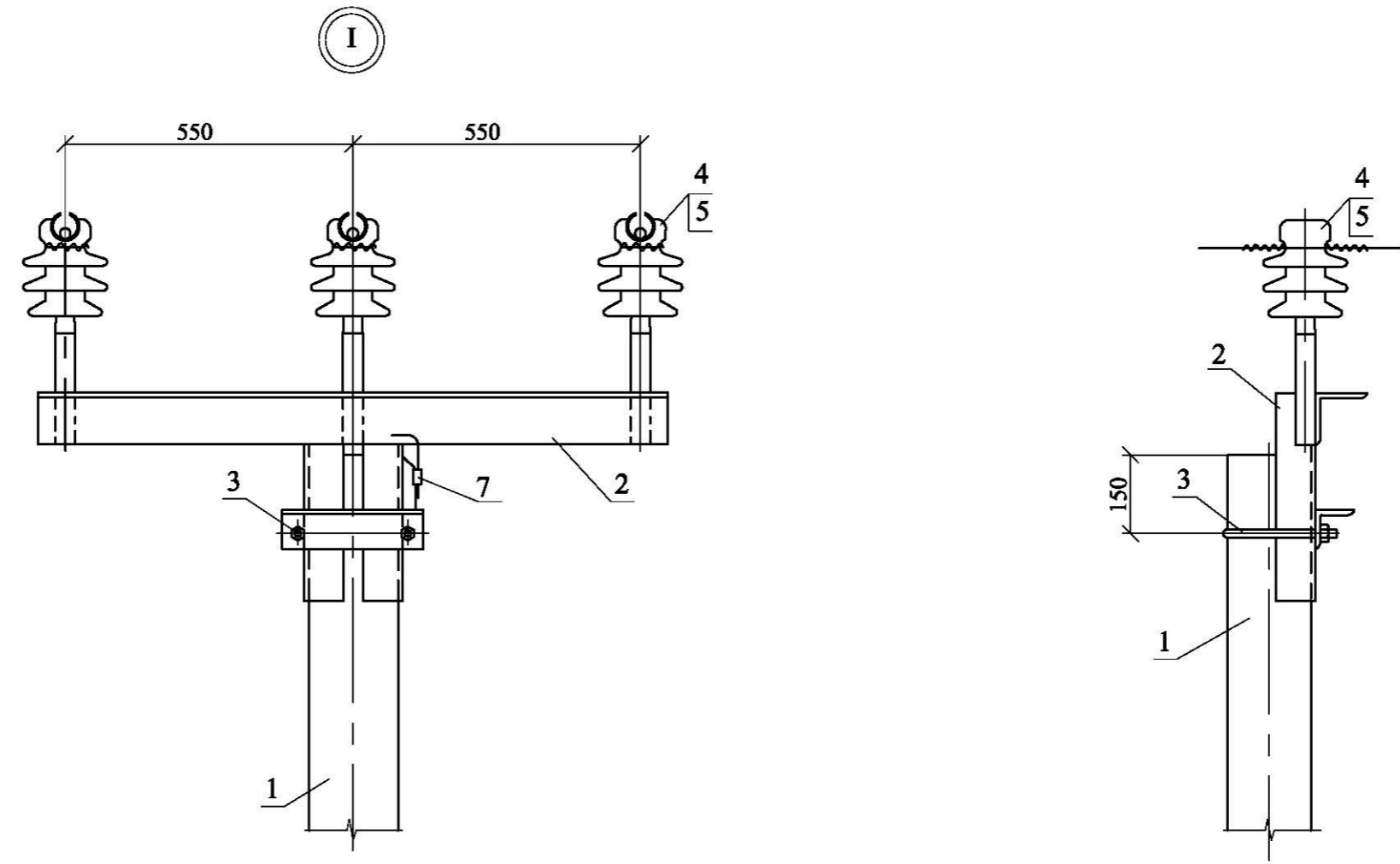
Марка опоры	Марка стойки	Область применения опоры		
		Район по гололеду	Район по ветру	Местность
Пж20-1	СВ105-5	I-IV	I-IV	ненаселенная, населенная

Поз.	Обозначение	Наименование	Кол.	Масса ед., кг	Примечание
		<u>Железобетонные элементы</u>			
1	ТУ 5863-007-00113557-94	Стойка СВ105-5	1	1180	
		<u>Стальные конструкции</u>			
2	12.020-08	Траверса ТМ2001	1	22,3	
3	12.020-18	Хомут Х1	1	2,0	
		<u>Линейная арматура</u>			
4		Штыревой изолятор ШФ20УО			
		или ШФ20ГО	3		ВК
5		Колпачок К9	3		ВК
6		Спиральная вязка типа СВ*	3(6)		ВК
7		Плашечный зажим CD150	1		ВК

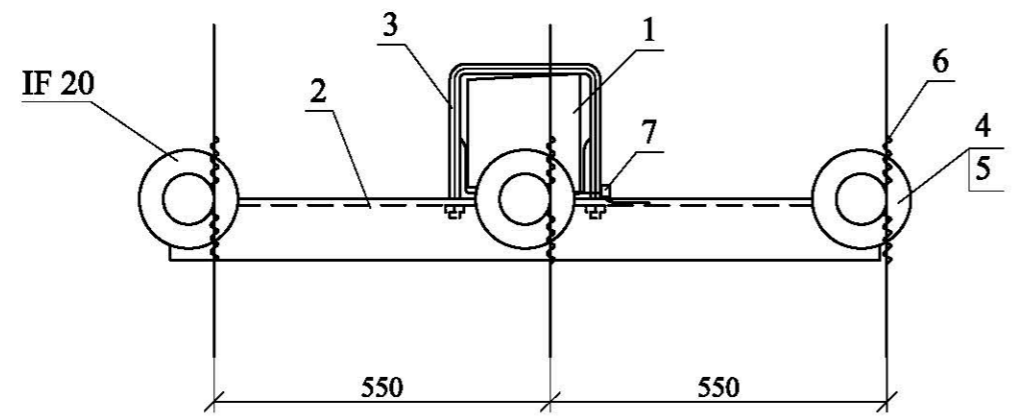
*Спиральные вязки СВ35 применять для закрепления проводов сечением 50мм², СВ70 для проводов сечением 70-95мм², СВ120 - для проводов сечением 120мм², при этом для варианта крепления провода на изоляторе ИГ 20 количество вязок в ненаселенной местности 3 штуки, в населенной 6 штук.

						12.020-02				
						Одноцепные, двухцепные железобетонные опоры ВЛЗ 6-20 кВ с проводами СИП-3 с установкой устройств защиты от грозных перенапряжений ОАО "НПО Стриммер" и применением линейной арматуры ООО "ВК"				
Изм.	Кол. уч.	Лист	№ док.	Подп.	Дата	Промежуточная одноцепная опора Пж20-1		Стадия	Лист	Листов
								Р	1	2
ГИП		Калабашкин А				Общий вид Схема установки		ОАО "НИИЦ МРСК"		
Н.контр.		Холова								
Пров.		Калабашкин Д								
Разраб.		Зыбанов								

Инв. № подл. | Подп. и дата | Взам. инв. №



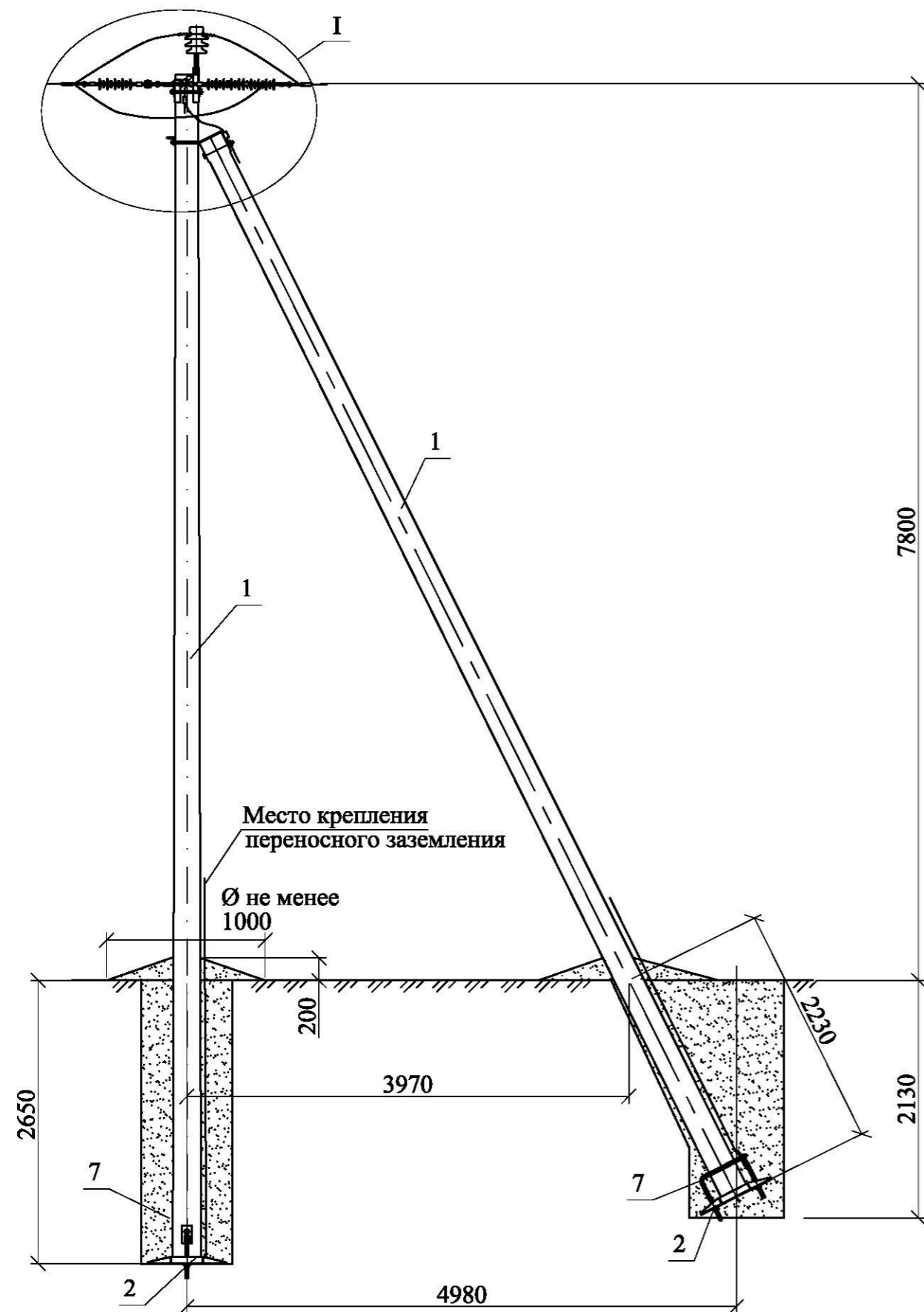
Вариант крепления провода
на шейке изолятора IF 20



Изм.	Кол. уч.	Лист	№ док.	Подп.	Дата

12.020-02

Инв. № подл.	Подп. и дата	Взам. инв. №



*Спиральные вязки СВ35 применять для закрепления проводов сечением 50мм², СВ70 для проводов сечением 70-95мм², СВ120 - для проводов сечением 120мм².

**Болт поз.8 отличается от болта М20 по ГОСТ 7798-70 только длиной нарезки (*l* нарезки = 70мм).

Поз.	Обозначение	Наименование	Кол.	Масса ед.,кг	Приме- чание
<u>Железобетонные элементы</u>					
1	ТУ 5863-007-00113557-94	Стойка СВ105-5	2	1180	
<u>Стальные конструкции</u>					
2	12.020-22	Плита ПМ-1	2	28,3	
3	12.020-20	Крепление подкоса У1	1	7,5	
4	12.020-09	Траверса ТМ2002	1	18,8	
5	12.020-10	Траверса ТМ2003	1	6,7	
6	12.020-48	Заземляющий проводник ЗП1	1	0,6	
7	12.020-23	Стяжка СМ-1	2	5,3	
<u>Стандартные изделия</u>					
8	ГОСТ 7798-70	Болт М20х260**	2	0,7	
9	ГОСТ 5915-70	Гайка М20	3	0,063	
<u>Линейная арматура</u>					
10		Штыревой изолятор ШФ20УО или ШФ20ГО	1	3,4	ВК
11		Колпачок К9	1	0,02	ВК
12		Спиральная вязка СВ*	2		ВК
13		Подвесной изолятор SML70/20	6	0,4	ВК
14		Анкерный зажим PAZ3	6	0,71	ВК
15		Плашечный зажим CD150	3	0,13	ВК
16		Соединитель UU 7-16	6	0,06	ВК

12.020-03

Одноцепные, двухцепные железобетонные опоры ВЛЗ 6-20 кВ с проводами СИП-3 с установкой устройств защиты от грозных перенапряжений ОАО "НПО Стриммер" и применением линейной арматуры ООО "ВК"

Изм.	Кол. уч.	Лист	№ док.	Подп.	Дата	Стадия	Лист	Листов	
						Анкерная (концевая) одноцепная опора Аж20-1	Р	1	2
						Общий вид Схема установки	ОАО "НИИЦ МРСК"		
						ГИП	Калабашкин А		
						Н.контр.	Холова		
						Пров.	Калабашкин Д		
						Разраб.	Зыбанов		

Взам. инв. №

Подп. и дата

Инв. № подл.

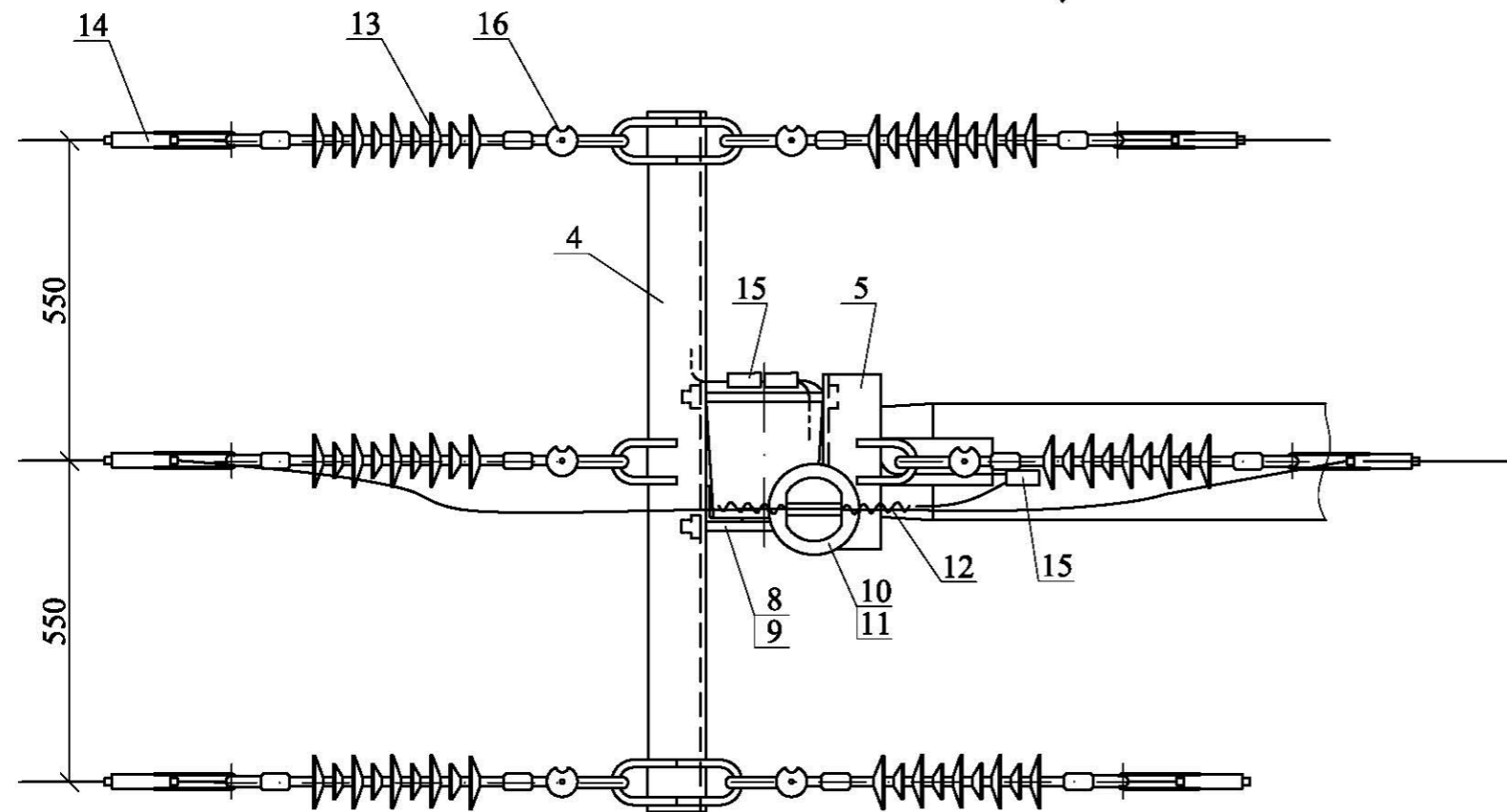
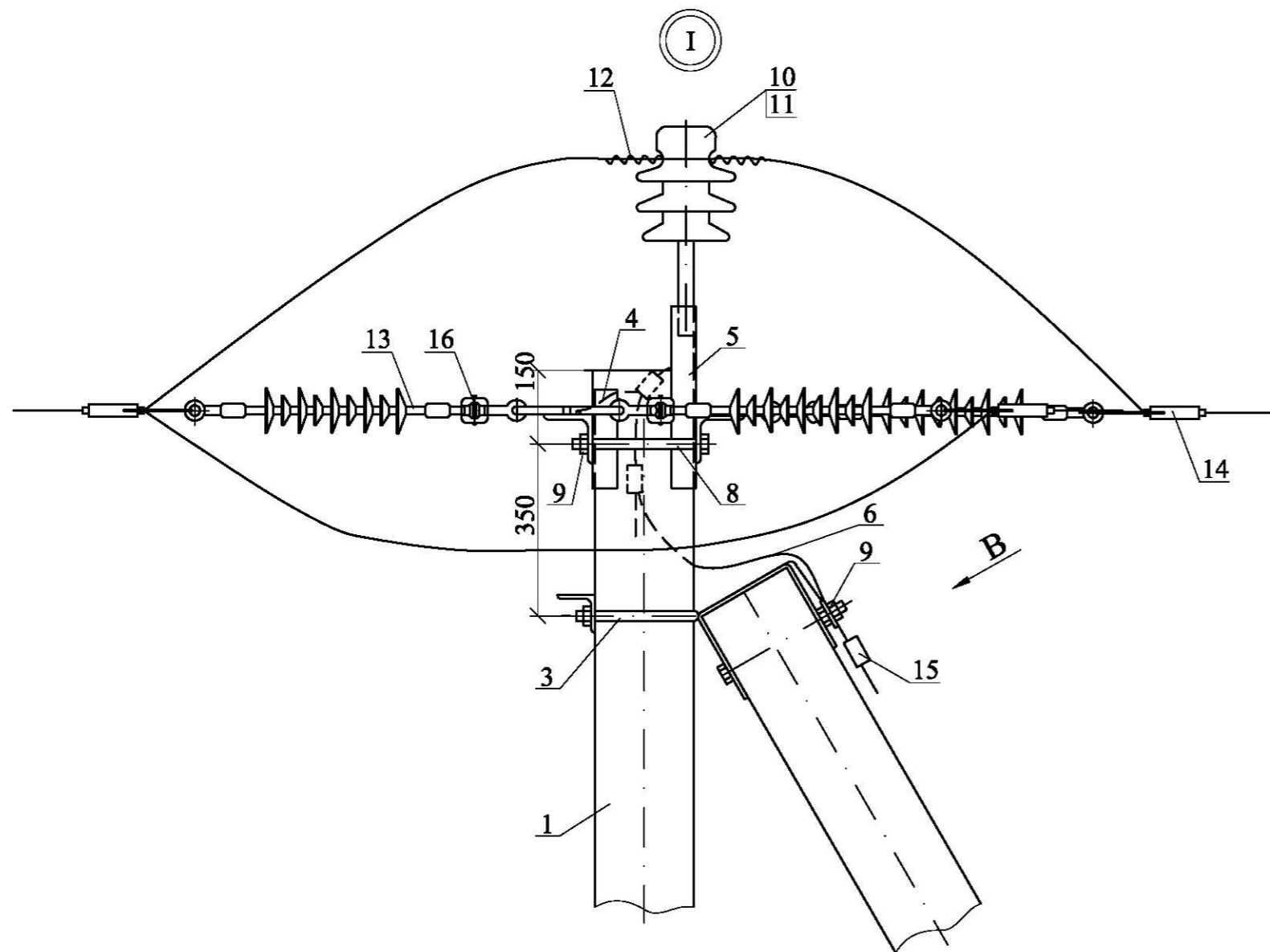


Таблица 1

Марка опоры	Марка стойки	Область применения опоры		
		Район по гололеду	Район по ветру	Местность
Аж20-1	СВ105-5	I-IV	I-IV	ненаселенная, населенная

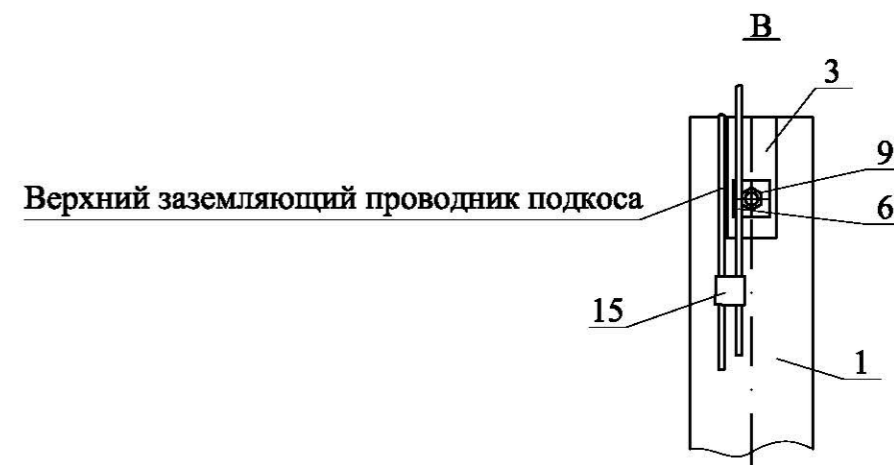


Схема 1 установки на ВЛЗ Аж20-1 в качестве анкерной опоры

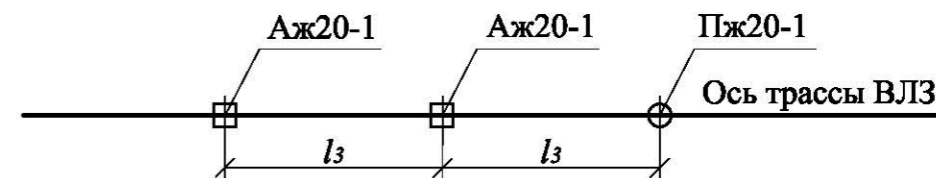
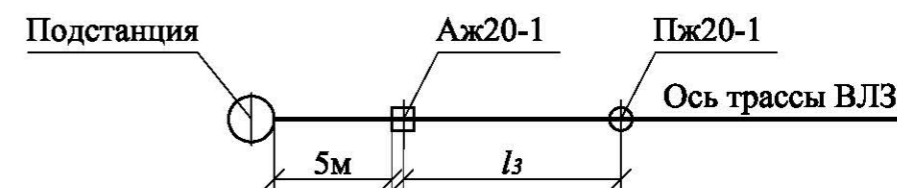
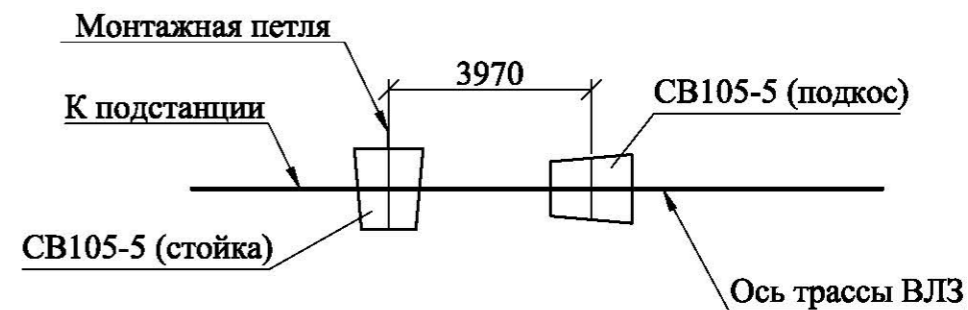


Схема 2 установки на ВЛЗ Аж20-1 в качестве концевой опоры



Пролеты l_3 см. пояснительную записку

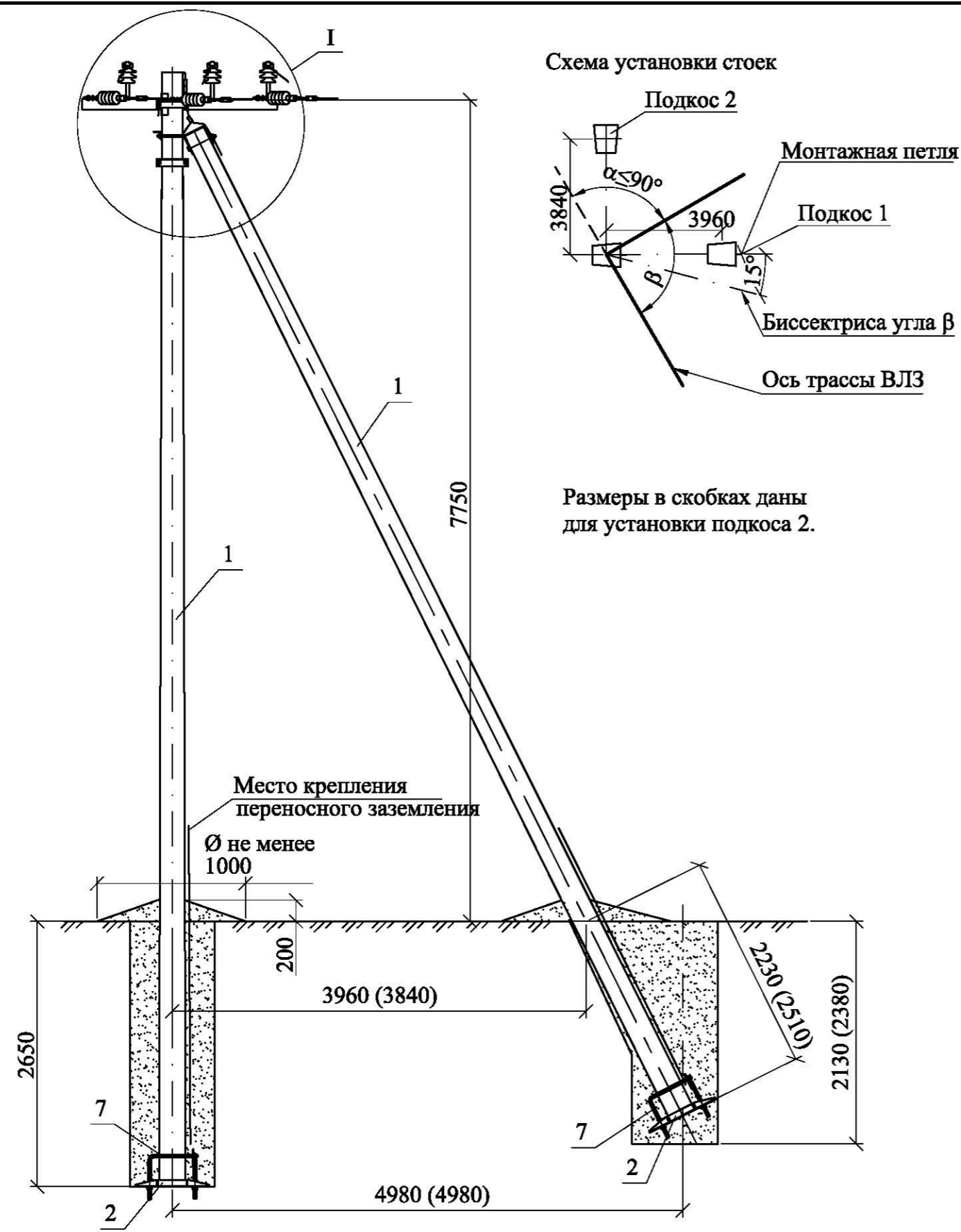
Схема установки стоек



Изм.	Кол. уч.	Лист	№ док.	Подп.	Дата

12.020-03

Изм. № подл. Подп. и дата. Взам. инв. №



Размеры в скобках даны для установки подкоса 2.

Поз.	Обозначение	Наименование	Кол.	Масса ед., кг	Примечание
<u>Железобетонные элементы</u>					
1	ТУ 5863-007-00113557-94	Стойка СВ105-5	3	1180	
<u>Стальные конструкции</u>					
2	12.020-22	Плита ПМ-1	3	28,3	
3	12.020-20	Крепление подкоса У1	2	7,5	
4	12.020-12	Траверса ТМ2005	1	33,0	
5	12.020-11	Траверса ТМ2004	1	3,9	
6	12.020-48	Заземляющий проводник ЗП1	2	0,6	
7	12.020-23	Стяжка СМ-1	3	5,3	
<u>Стандартные изделия</u>					
8	ГОСТ 7798-70	Болт М20х260**	2	0,7	
9	ГОСТ 5915-70	Гайка М20	4	0,063	
<u>Линейная арматура</u>					
10		Штыревой изолятор ШФ20УО			
		или ШФ20ГО	3	3,4	ВК
11		Колпачок К 9	3	0,02	ВК
12		Спиральная вязка СВ*	3(6)		ВК
13		Соединитель UU 7-16	6	0,4	ВК
14		Подвесной изолятор SML70/20	6	1,2	ВК
15		Анкерный зажим PAZ3	6		ВК
16		Плашечный зажим CD150	5	0,13	ВК

12.020-04					
Одноцепные, двухцепные железобетонные опоры ВЛЗ 6-20 кВ с проводами СИП-3 с установкой устройств защиты от грозных перенапряжений ОАО "НПО Стриммер" и применением линейной арматуры ООО "ВК"					
Изм.	Кол. уч.	Лист	№ док.	Подп.	Дата
Угловая анкерная одноцепная опора УАж20-1					
Общий вид Схема установки					
			Стадия	Лист	Листов
			Р	1	2
ГИП	Калабашкин А				
Н.контр.	Холова				
Пров.	Калабашкин Д				
Разраб.	Зыбанов				
ОАО "НИИЦ МРСК"					

Максимальный угол поворота ВЛЗ $\alpha = 90^\circ$.
 *Спиральные вязки СВ35 применять для закрепления проводов сечением 50мм², СВ70 для проводов сечением 70-95мм², СВ120 - для проводов сечением 120мм², при этом для варианта крепления провода на изоляторе ИФ 20 количество вязок в ненаселенной местности 3 штуки, в населенной 6 штук.
 **Болт поз.8 отличается от болта М20 по ГОСТ 7798-70 только длиной нарезки (l нарезки = 70мм).

Изм. № подл. Подп. и дата. Взам. инв. №

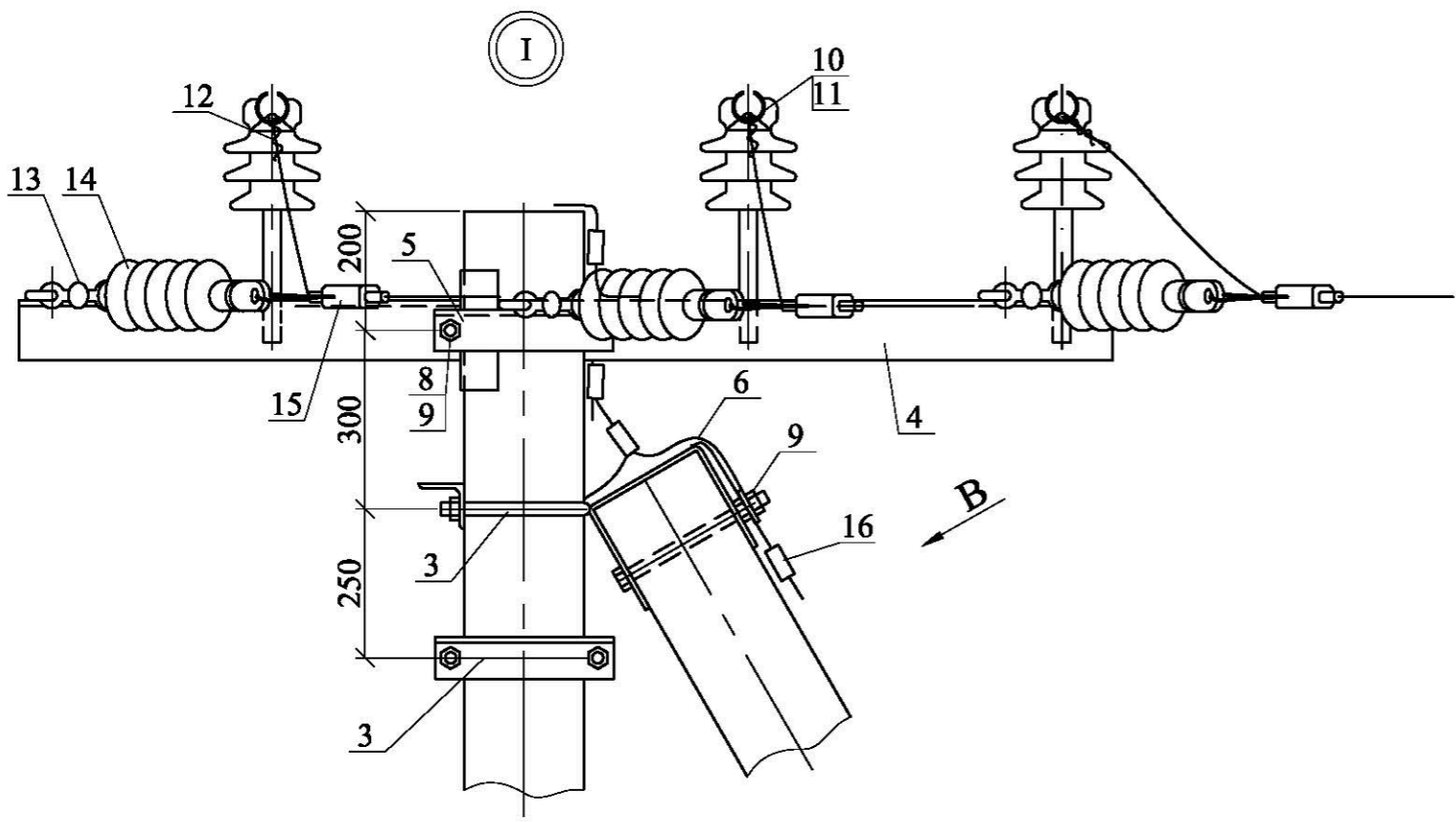
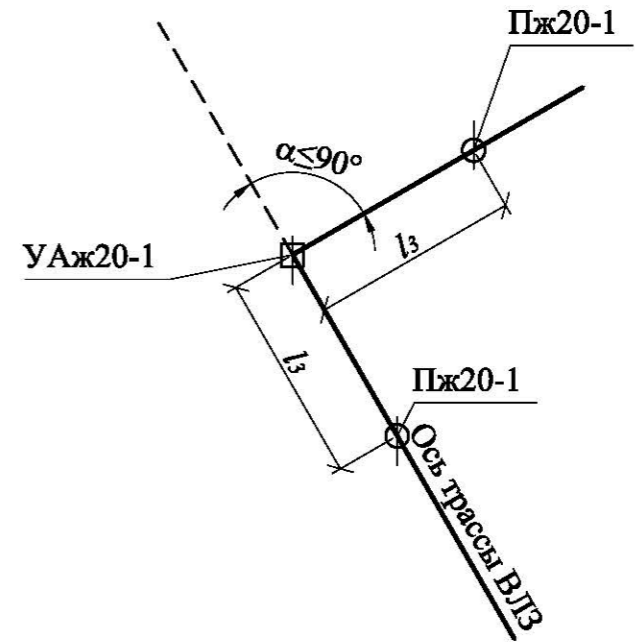


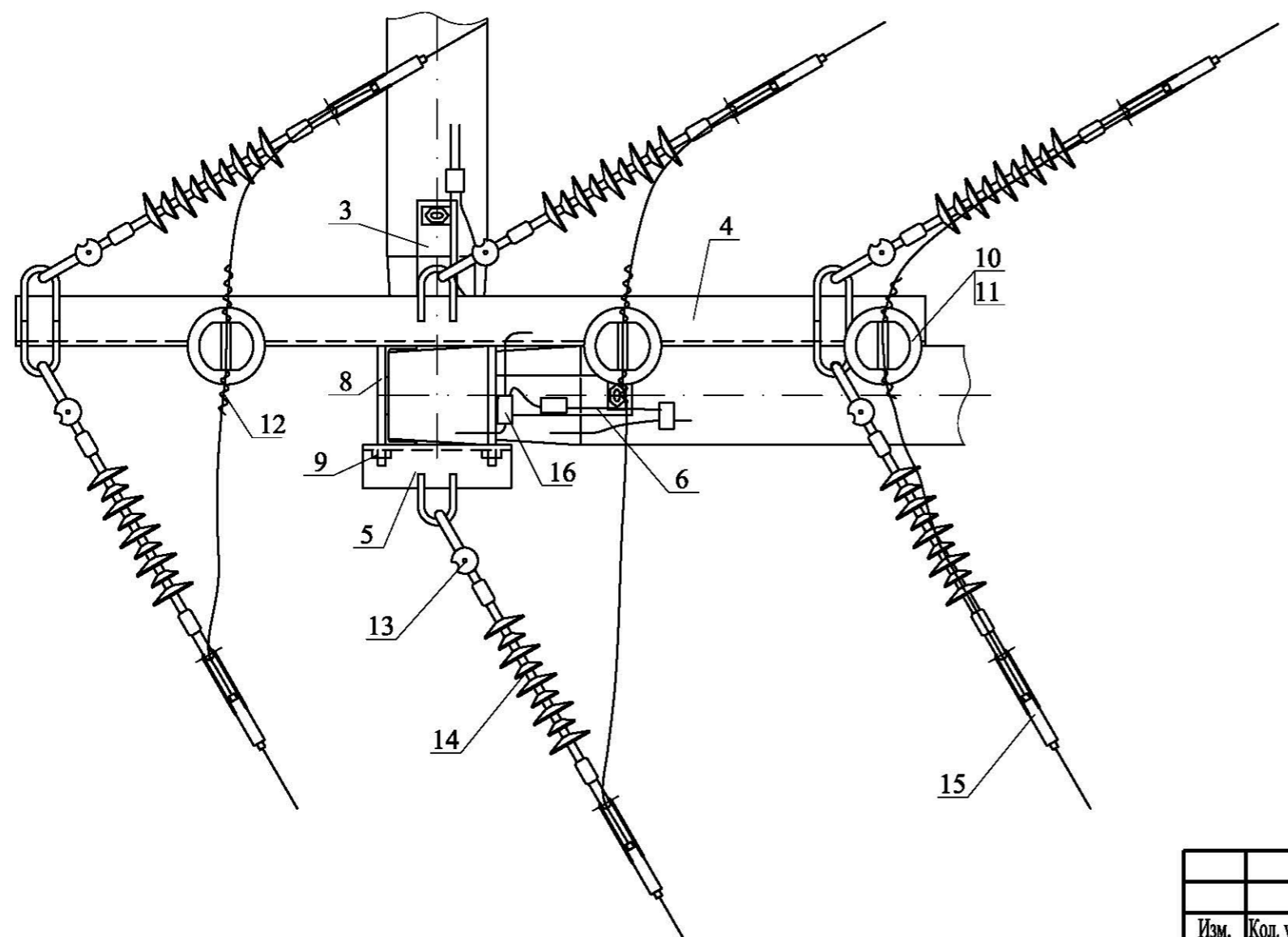
Таблица 1

Марка опоры	Марка стойки	Область применения опоры		
		Район по гололеду	Район по ветру	Местность
УАж20-1	СВ105-5	I-IV	I-IV	ненаселенная, населенная

Схема установки опоры на ВЛЗ



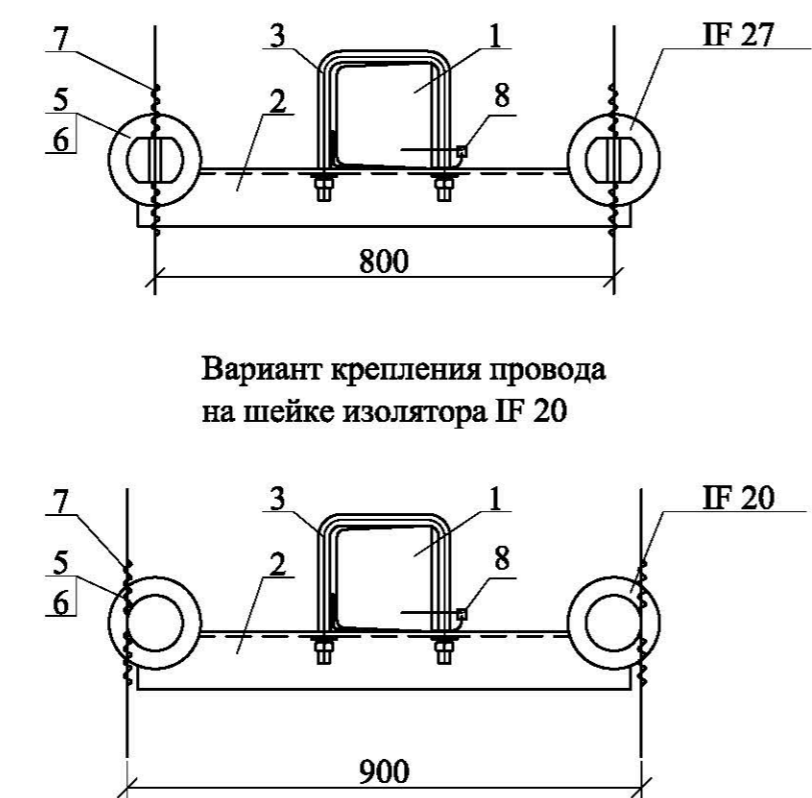
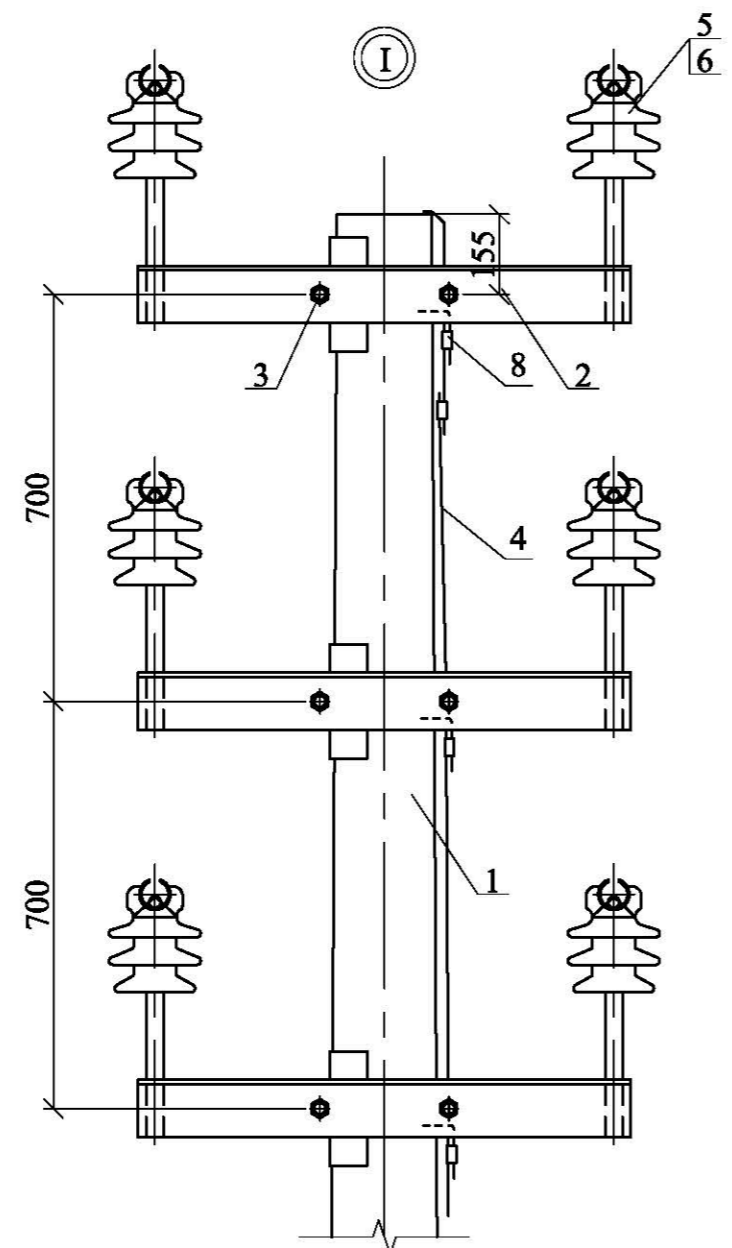
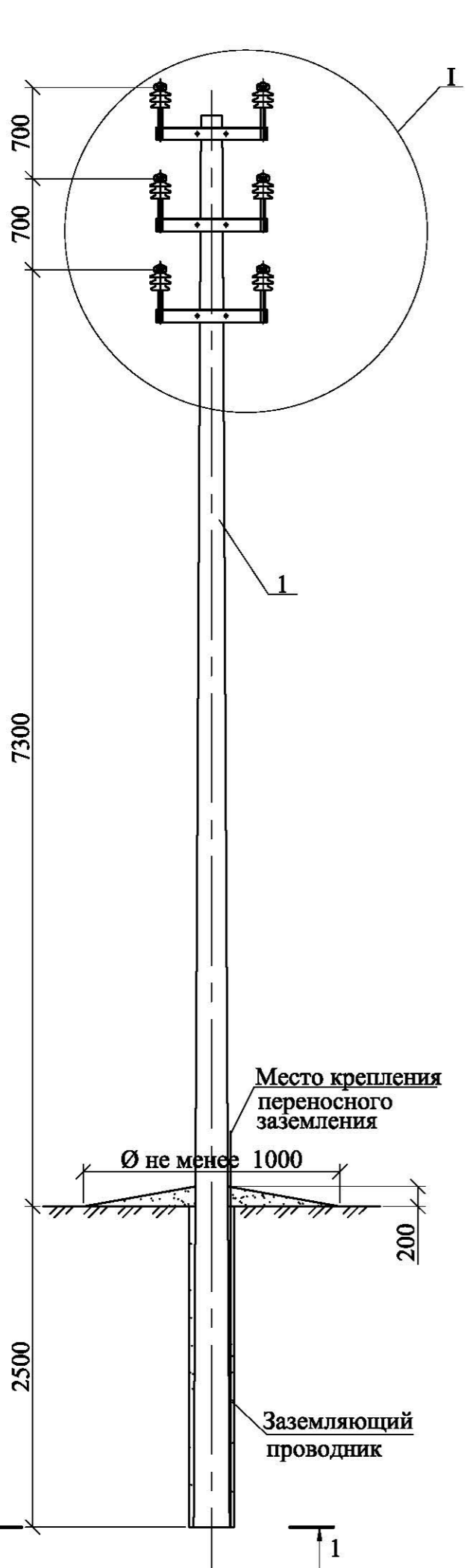
Пролеты l_3 см. пояснительную записку



Изм.	Кол. уч.	Лист	№ док.	Подп.	Дата

12.020-04

Инд. № подл. Подп. и дата. Взам. инв. №



Марка опоры	Марка стойки	Область применения опоры		
		район по гололеду	ветровой район	местность
Пж20-2	СВ110-5	I-IV	I-IV	Ненаселенная и населенная

Схема установки стойки опоры

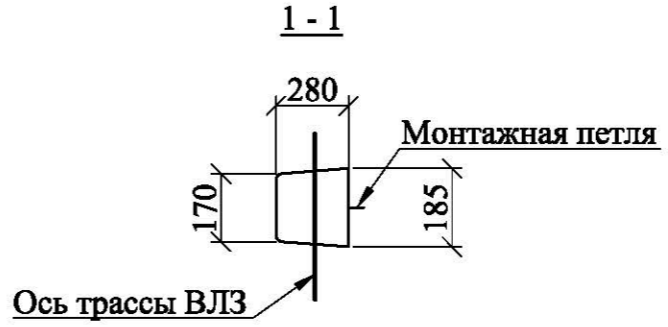
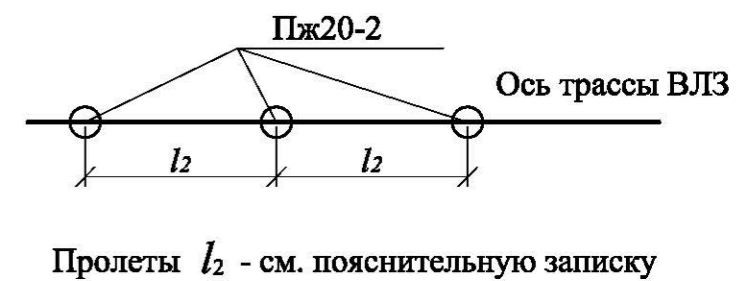


Схема установки промежуточных опор на ВЛ

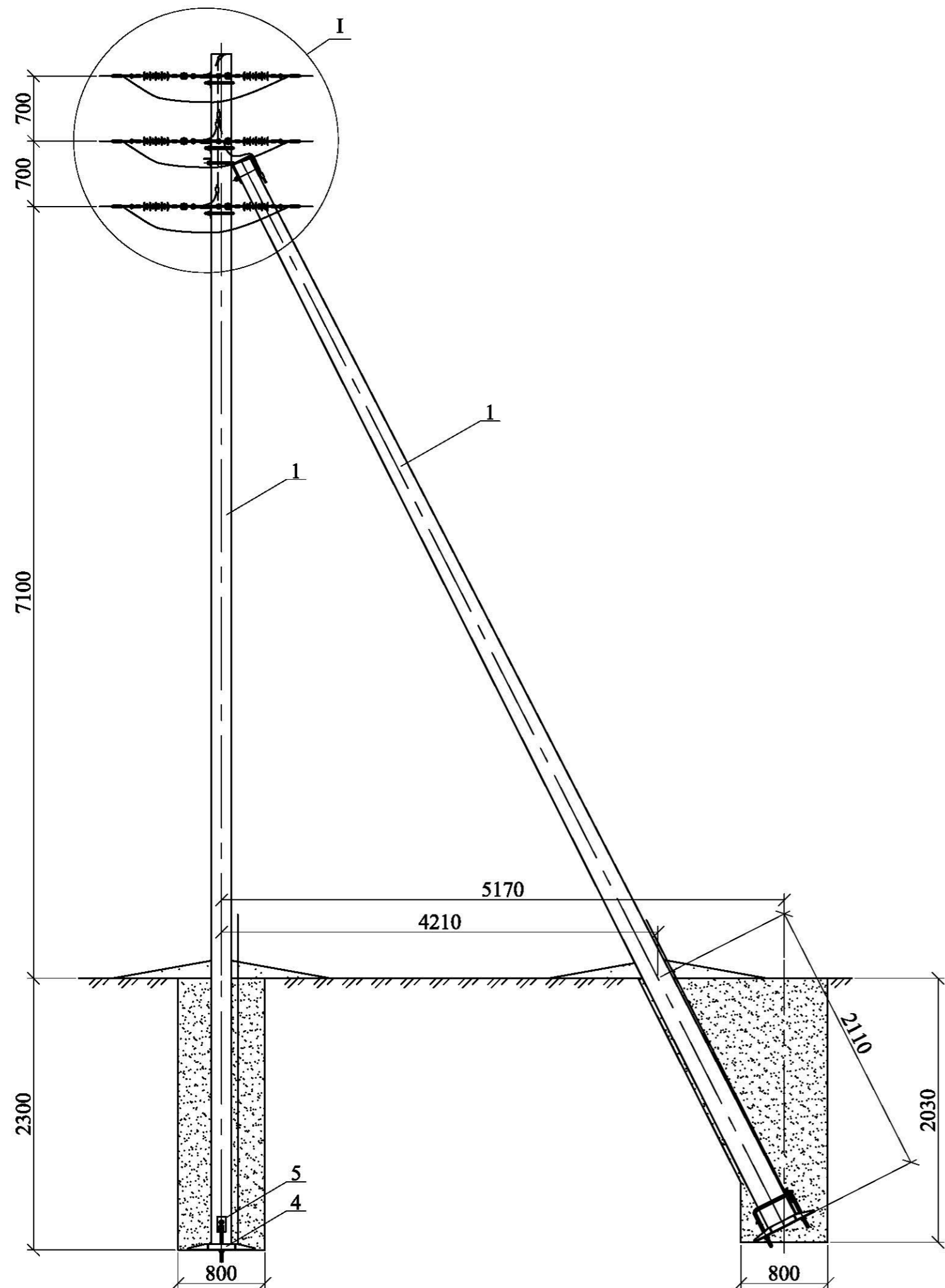


*Спиральные вязки СВ35 применять для закрепления проводов сечением 50мм², СВ70 для проводов сечением 70-95мм², СВ120 - для проводов сечением 120мм², при этом для варианта крепления провода на изоляторе IF 20 количество вязок в ненаселенной местности 6 штук, в населенной 12 штук.

Поз.	Обозначение	Наименование	Кол.	Масса ед., кг	Примечание
Железобетонные элементы					
1	ТУ 5863-007-00113557-94	Стойка СВ110-5	1	1125	
Стальные конструкции					
2	12.020-13	Траверса ТМ2006	3	16,1	
3	12.020-19	Хомут Х51	3	1,9	
4	ГОСТ2590-88	Круг 10 L=2000	1	1,23	
Линейная арматура					
5		Штыревой изолятор ШФ20УО			
		или ШФ20ГО	6	3,4	ВК
6		Колпачок К9	6	0,02	ВК
7		Спиральная вязка типа СВ*	6(12)		ВК
8		Зажим плащечный CD150	4	0,13	ВК

12.020-05						Стадия	Лист	Листов
Одноцепные, двухцепные железобетонные опоры ВЛЗ 6-20 кВ с проводами СИП-3 с установкой устройств защиты от грозных перенапряжений ОАО "НПО Стриммер" и применением линейной арматуры ООО "ВК"						Р		1
Промежуточная двухцепная опора Пж20-2						ОАО "НИИЦ МРСК"		
Изм.	Кол. уч.	Лист	№ док.	Подп.	Дата			
ГИП		Калабашкин А						
Н.контр.		Холова						
Пров.		Калабашкин Д						
Разраб.		Зыбанов						

Инд. № подл.	Подп. и дата	Взам. инв. №



Поз.	Обозначение	Наименование	Кол.	Масса ед., кг	Примечание
Железобетонные элементы					
1	ТУ 5863-007-00113557-94	Стойка СВ110-5	2	1125	
Стальные конструкции					
2	12.020-14	Траверса ТМ2007	3	15,1	
3	12.020-19	Хомут Х51	3	1,9	
4	12.020-21	Крепление подкоса У51	1	7,1	
5	12.020-22	Плита ПМ-1	2	28,3	
6	12.020-23	Стяжка СМ-1	2	5,3	
7	12.020-48	Заземляющий проводник ЗП1	1	0,6	
Стандартные изделия					
8	ГОСТ2590-88	Круг 10 L=2000	1	1,5	
9	ГОСТ 15526-70	Гайка М20	1		
Линейная арматура					
10		Соединитель UU 7-16	12	0,4	ВК
11		Подвесной изолятор SML 70/20	12	1,2	ВК
12		Анкерный зажим PAZ3	12		ВК
13		Зажим плащечный CD150	5	0,13	ВК

12.020-06						
Одноцепные, двухцепные железобетонные опоры ВЛЗ 6-20 кВ с проводами СИП-3 с установкой устройств защиты от грозных перенапряжений ОАО "НПО Стриммер" и применением линейной арматуры ООО "ВК"						
Изм.	Кол. уч.	Лист	№ док.	Подп.	Дата	
Анкерная (концевая) двухцепная опора Аж20-2				Стадия	Лист	Листов
				Р	1	2
Общий вид Схема установки				ОАО "НИИЦ МРСК"		
ГИП	Калабашкин А					
Н.контр.	Холова					
Пров.	Калабашкин Д					
Разраб.	Зыбанов					

Изм. № подл.	Подп. и дата	Взам. инв. №

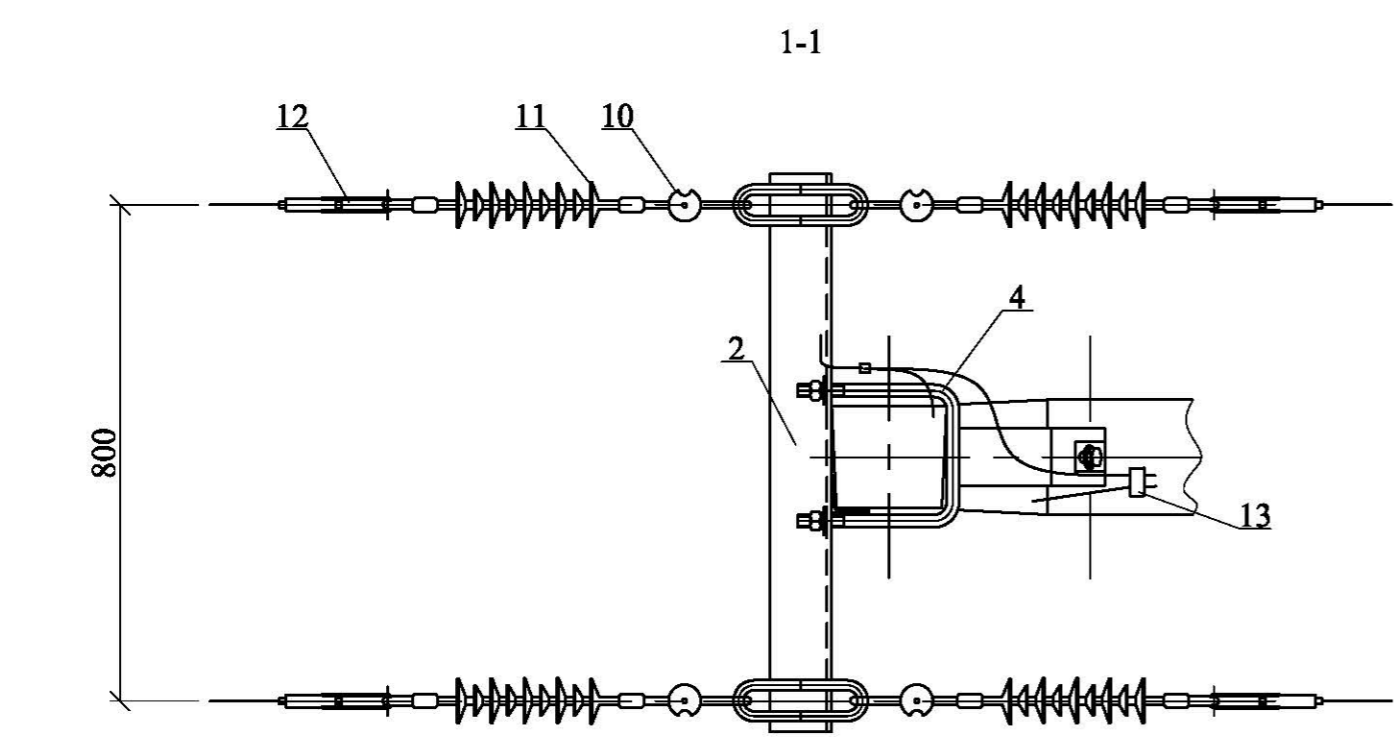
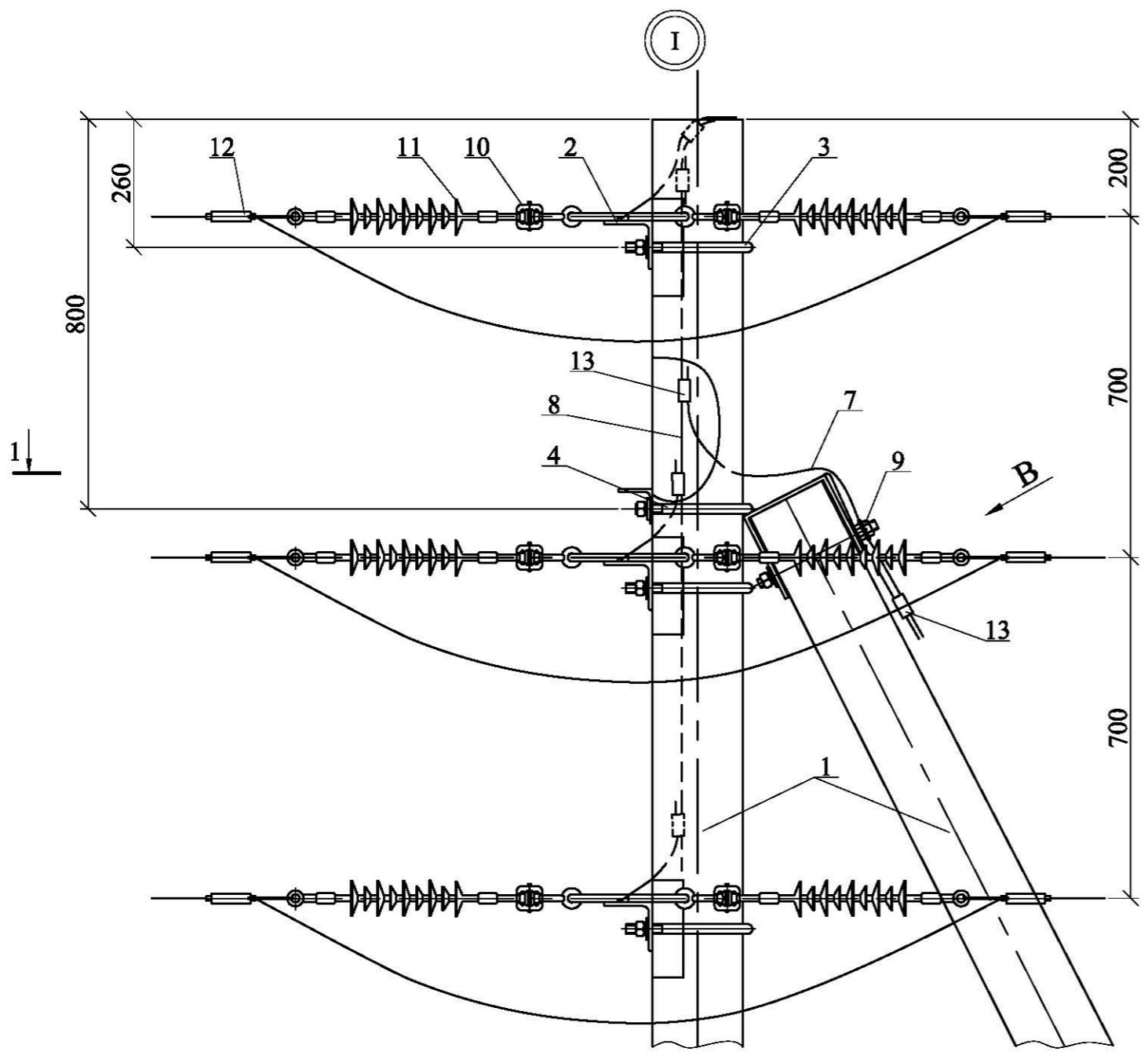


Таблица 1

Марка опоры	Марка стойки	Область применения опоры		
		Район по гололеду	Район по ветру	Местность
Аж20-2	СВ110-5	I-IV	I-IV	ненаселенная, населенная

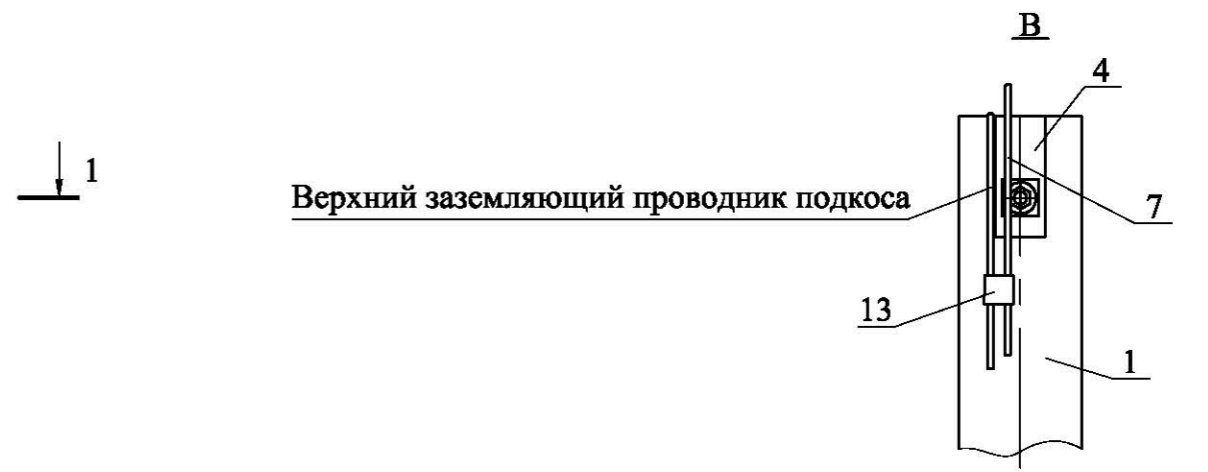


Схема 1 установки на ВЛЗ Аж20-2 в качестве анкерной опоры

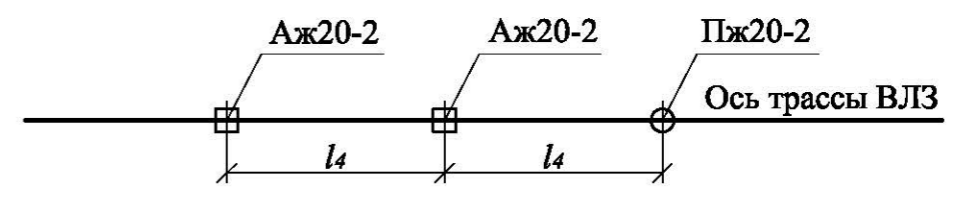
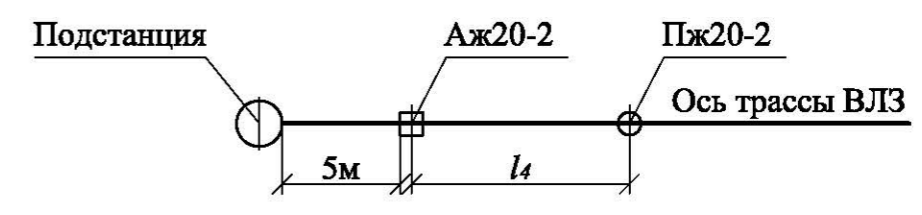
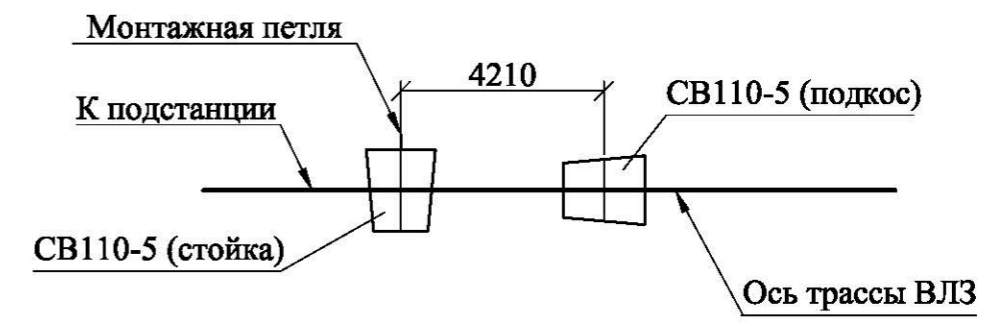


Схема 2 установки на ВЛЗ Аж20-2 в качестве концевой опоры



Пролеты l_4 см. пояснительную записку

Схема установки стоек



Изм.	Кол. уч.	Лист	№ док.	Подп.	Дата

12.020-06

Индв. № подл. Подп. и дата. Взам. инв. №

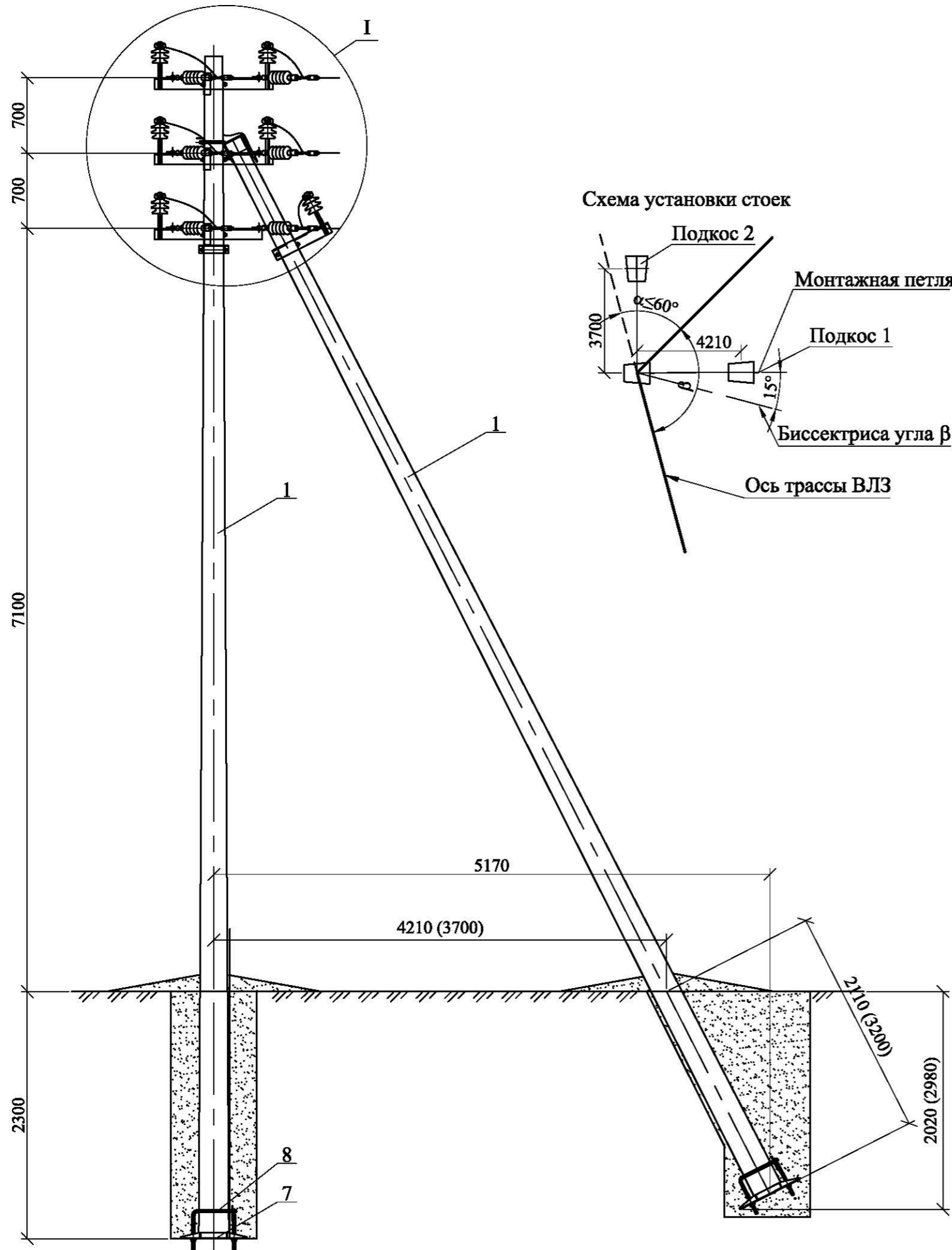
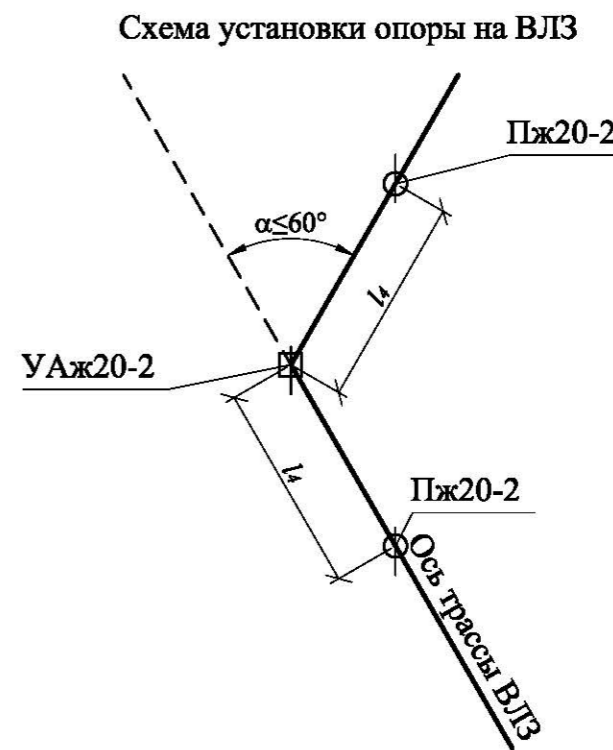


Таблица 1

Марка опоры	Марка стойки	Область применения опоры		
		Район по гололеду	Район по ветру	Местность
УАж20-2	СВ110-5	I-IV	I-IV	ненаселенная, населенная

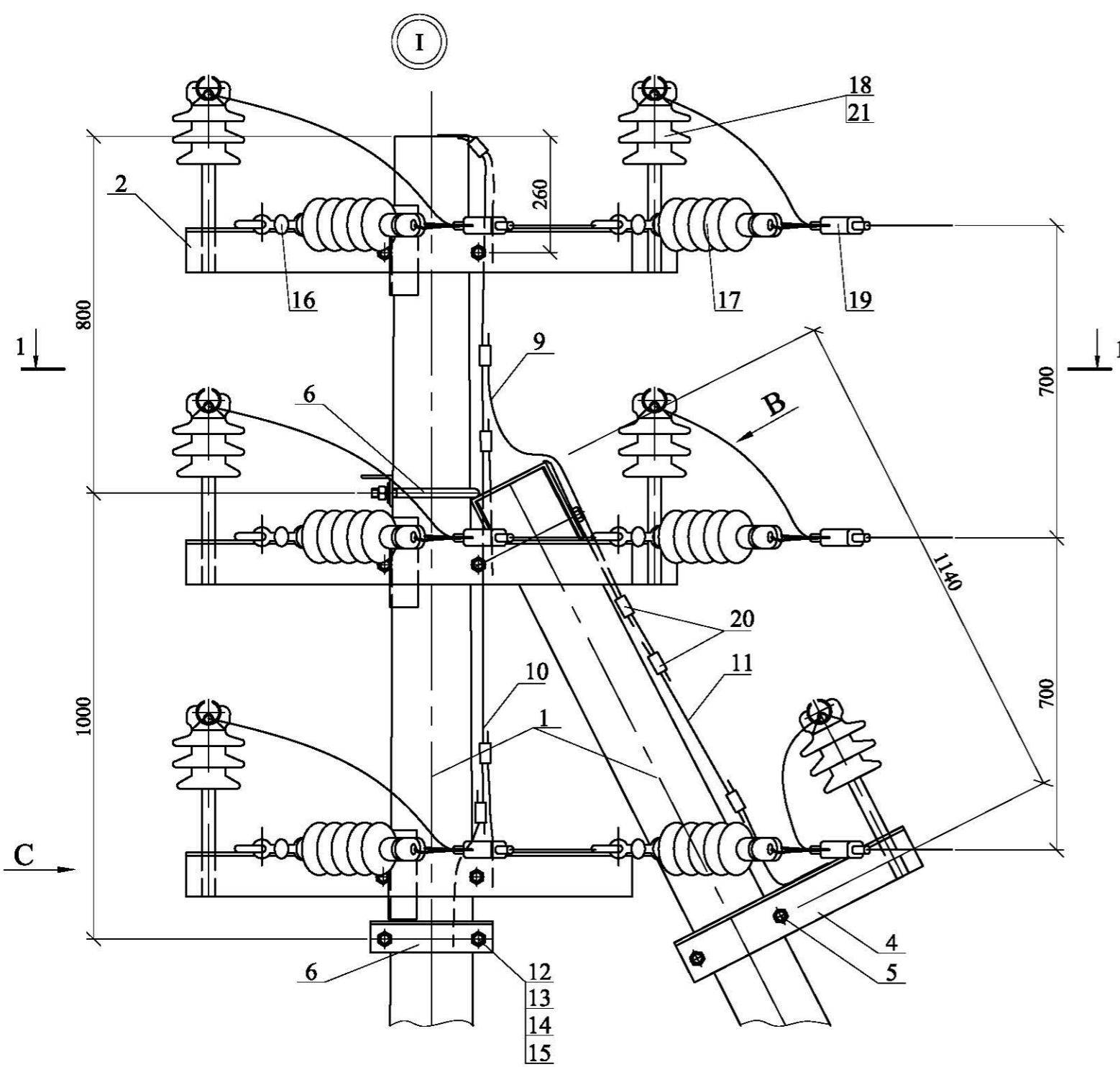


Пролеты l_4 см. пояснительную записку

Спецификацию опоры см. лист 2.

						12.020-07		
						Одноцепные, двухцепные железобетонные опоры ВЛЗ 6-20 кВ с проводами СИП-3 с установкой устройств защиты от грозных перенапряжений ОАО "НПО Стриммер" и применением линейной арматуры ООО "ВК"		
Изм.	Кол. уч.	Лист	№ док.	Подп.	Дата	Угловая анкерная двухцепная опора УАж20-2		
						Стадия	Лист	Листов
						Р	1	3
ГИП Калабашкин А Н.контр. Холова Пров. Калабашкин Д Разраб. Зыбанов						Общий вид Схема установки ОАО "НИИЦ МРСК"		

Изм. № подл.	Подп. и дата	Взам. инв. №



Поз.	Обозначение	Наименование	Кол.	Масса ед., кг	Примечание
Железобетонные элементы					
1	ТУ 5863-007-00113557-94	Стойка СВ110-5	2	1125	
Стальные конструкции					
2 / 2а	12.020-15	Траверса ТМ2008 / ТМ2009	3 / 2	17,0	
3	12.020-16	Траверса ТМ2010	1	1,9	
4	12.020-17	Траверса ТМ2011	1	23	
5	12.020-19	Хомут Х51	1	1,9	
6	12.020-21	Крепление подкоса У51	2	7,1	
7	12.020-22	Плита ПМ-1	3	28,3	
8	12.020-23	Стяжка СМ-1	3	5,3	
9	12.020-48	Заземляющий проводник ЗП1	2	0,6	
Стандартные изделия					
10	ГОСТ2590-88	Круг 10 L=2000	1	1,2	
11	ГОСТ2590-88	Круг 10 L=1000	1	0,6	
12	ГОСТ 7798-70	Болт М20х260**	6	0,71	
13	ГОСТ 5915-70	Гайка М20	6	0,063	
14	ГОСТ11371-78	Шайба 20	6	0,023	
15	ГОСТ6402-70	Шайба 20.65Г	6	0,016	
Линейная арматура					
16		Соединитель UU 7-16	12	0,4	ВК
17		Подвесной изолятор SML 70/20	12	1,2	ВК
18		Штыревой изолятор ШФ20УО			
		или ШФ20ГО	6	3,4	ВК
19		Анкерный зажим PAZ3	12		ВК
20		Зажим плащечный CD150	10	0,13	ВК
21		Колпачек К9	6	0,02	ВК
22		Спиральная вязка типа СВ*	6(12)		ВК

Максимальный угол поворота ВЛЗ $\alpha = 60^\circ$.

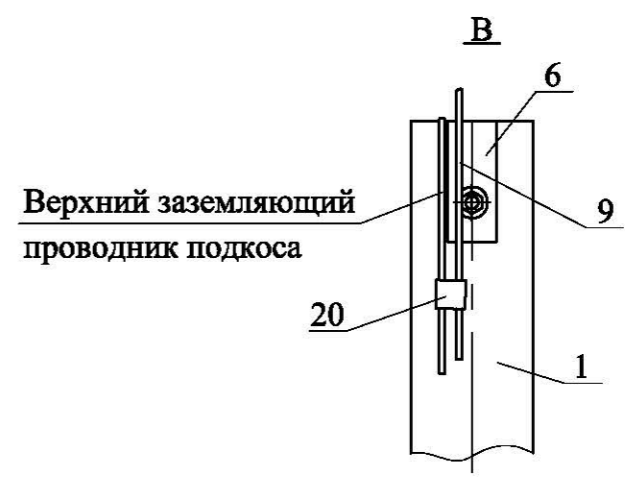
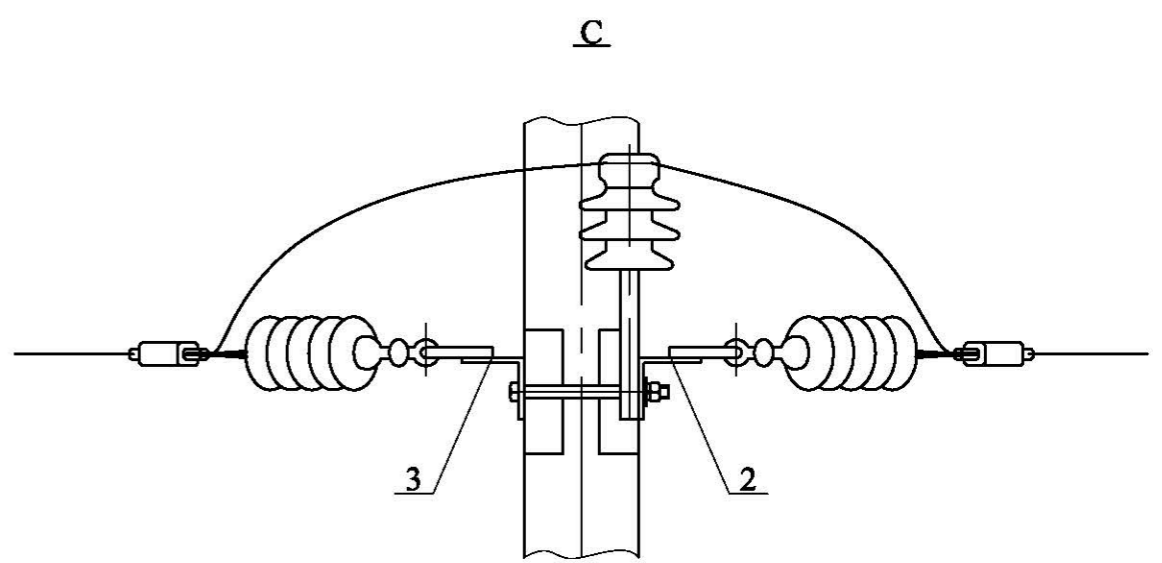
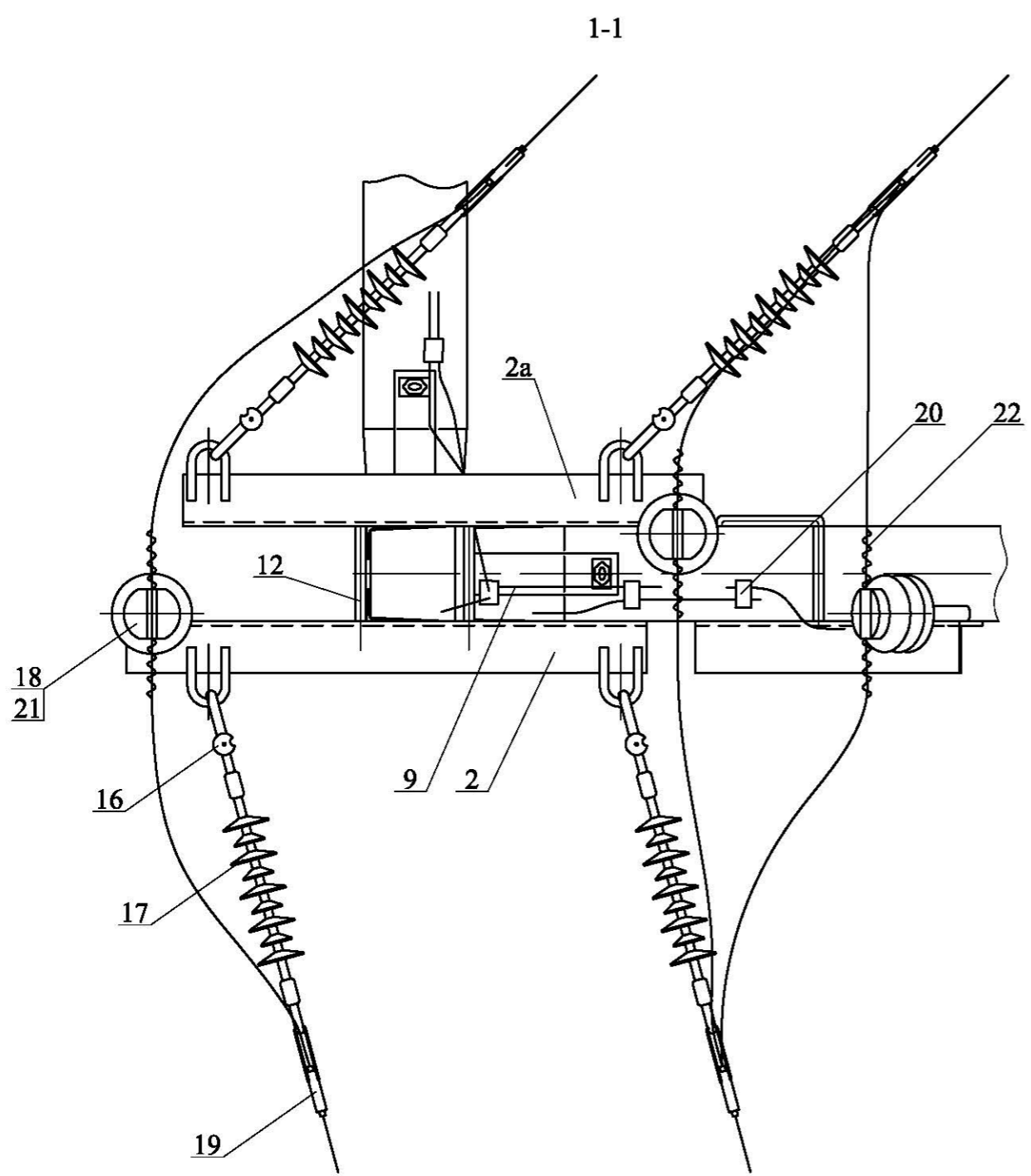
*Спиральные вязки СВ35 применять для закрепления проводов сечением 50мм², СВ70 для проводов сечением 70-95мм², СВ120 - для проводов сечением 120мм², при этом для варианта крепления провода на изоляторе ШФ20ГО количество вязок в ненаселенной местности 6 штук, в населенной 12 штук.

**Болт поз.10 отличается от болта М20 по ГОСТ 7798-70 только длиной нарезки (l нарезки = 70мм).

Изм.	Кол. уч.	Лист	№ док.	Подп.	Дата

12.020-07

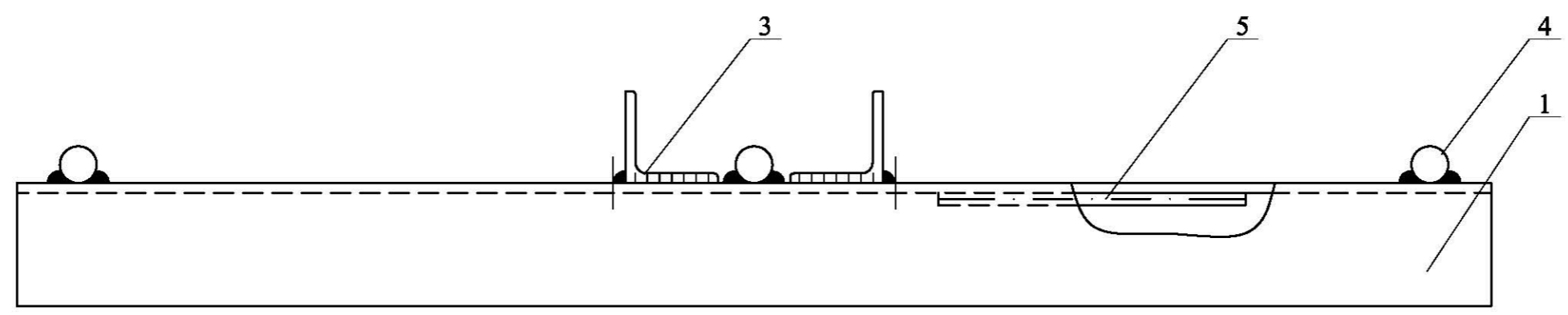
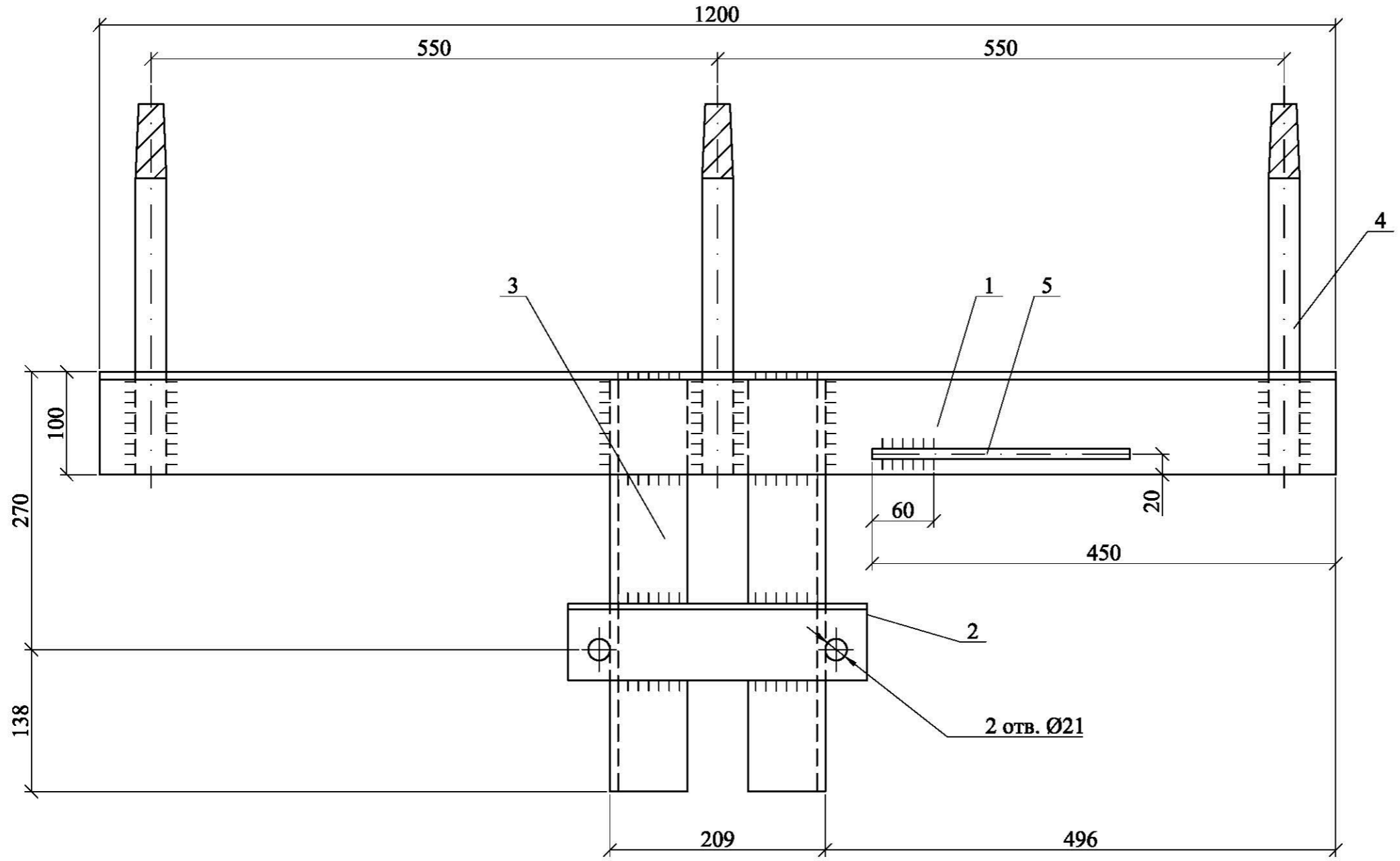
Инд. № подл. Подп. и дата. Взам. инв. №



Инд. № подл.	Подп. и дата	Взам. инв. №

Изм.	Кол. уч.	Лист	№ док.	Подп.	Дата

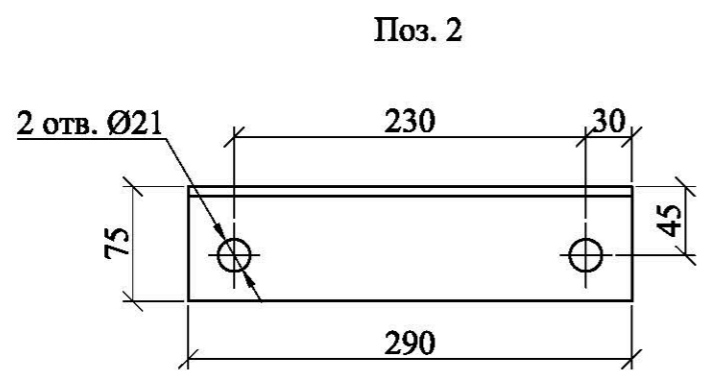
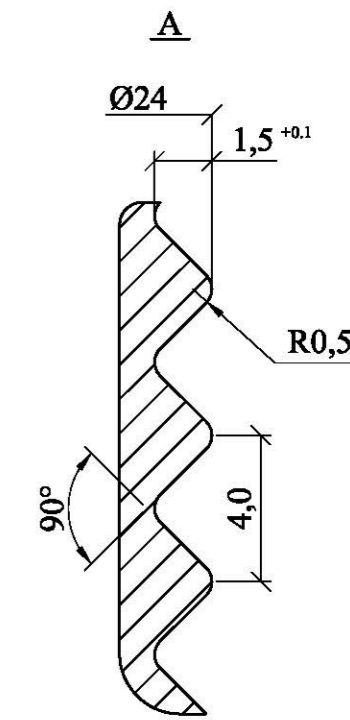
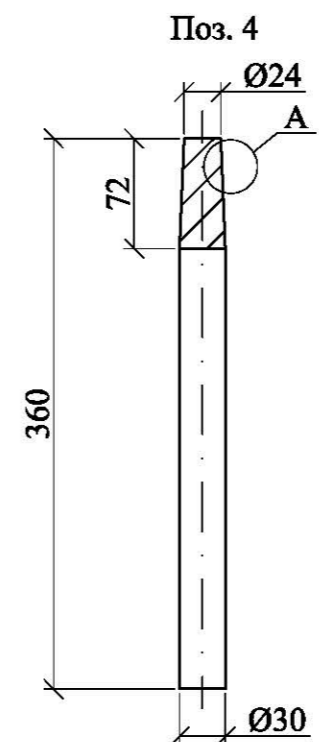
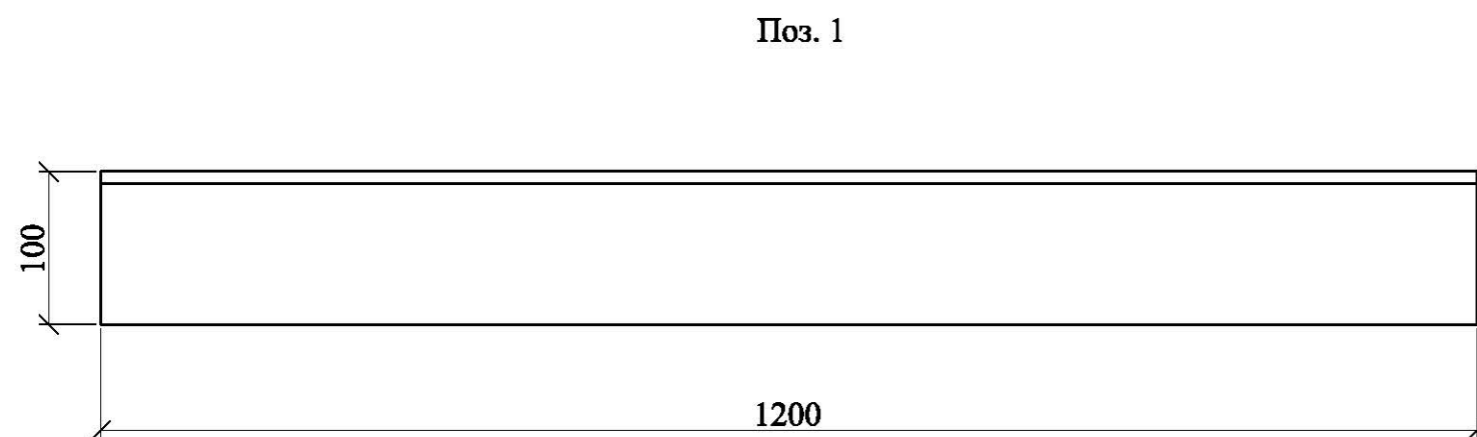
12.020-07



Изм.	Кол. уч.	Лист	№ док.	Подп.	Дата
ГИП		Калабашкин А			
Н. контр.		Холова			
Пров.		Калабашкин Д			
Разраб.		Зыбанов			

12.020-08			
Траверса ТМ2001	Стадия	Масса	Масштаб
	Р	28,7	1:5
	Лист 1	Листов 2	
ОАО "НИИЦ МРСК"			

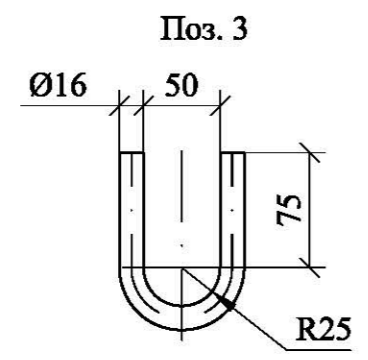
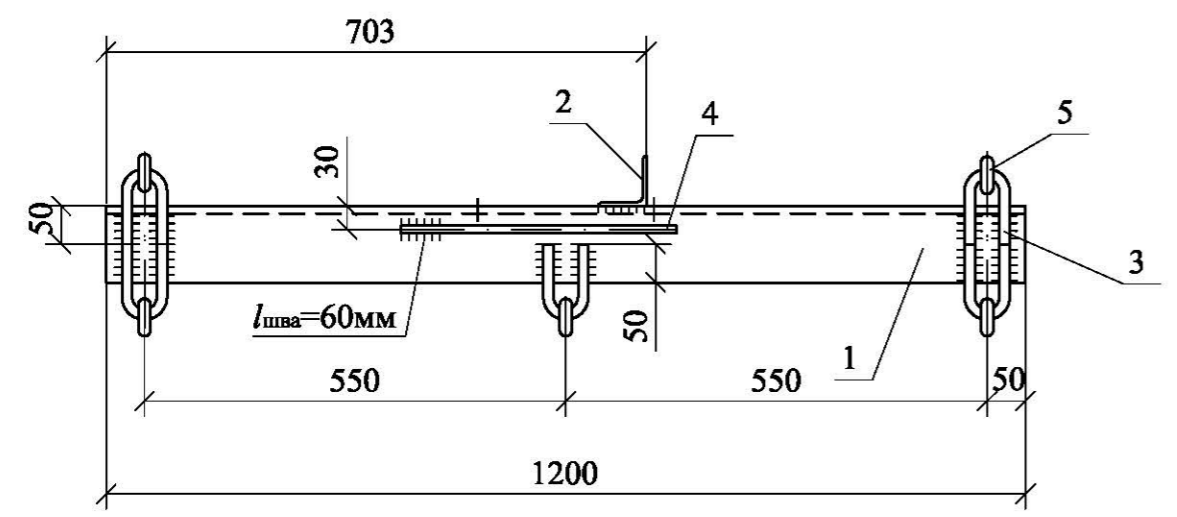
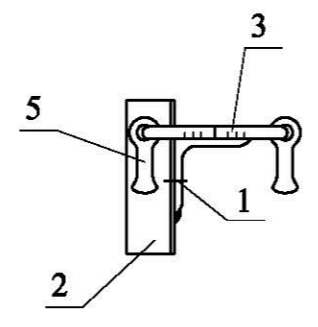
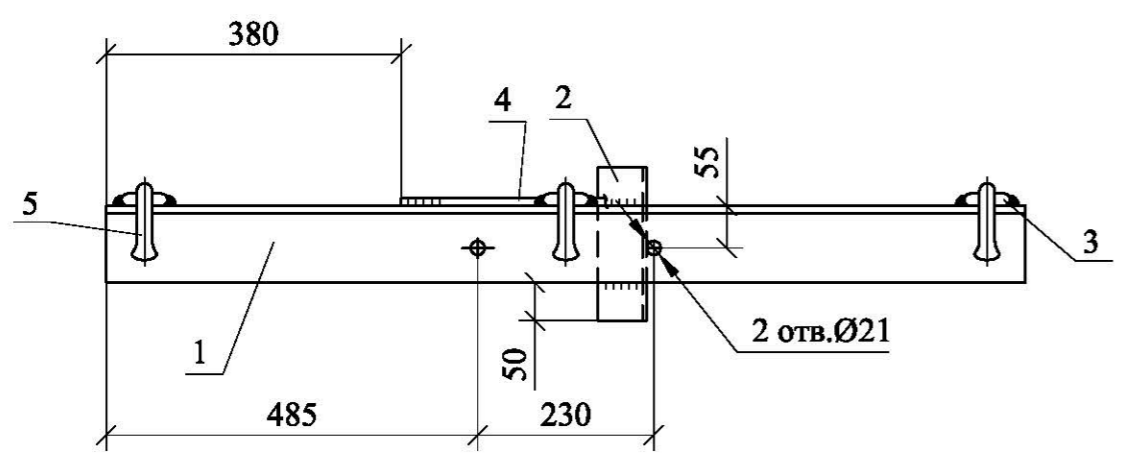
Инд. № подл. Подп. и дата. Взам. инв. №



1. Сварку производить электродом Э50А ГОСТ9467-75.
2. Все сварные швы $k_f=8$ мм.

Поз.	Обозначение	Наименование	Кол.	Масса ед., кг	Примечание
1	ГОСТ8509-93	Уголок 100x100x8 L=1200	1	14,7	
2	ГОСТ8509-93	Уголок 75x75x8 L=290	1	2,6	
3	ГОСТ8509-93	Уголок 75x75x8 L=400	2	3,6	
4	ГОСТ2590-2006	Круг 30 L=360	3	2,0	
5	ГОСТ2590-2006	Круг 10 L=250	1	0,2	

Изн. № подл. Подп. и дата. Взам. инв. №

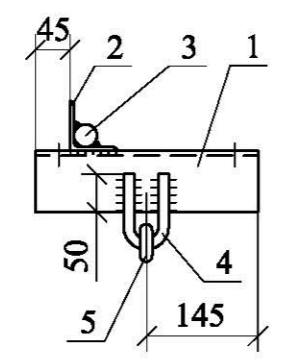
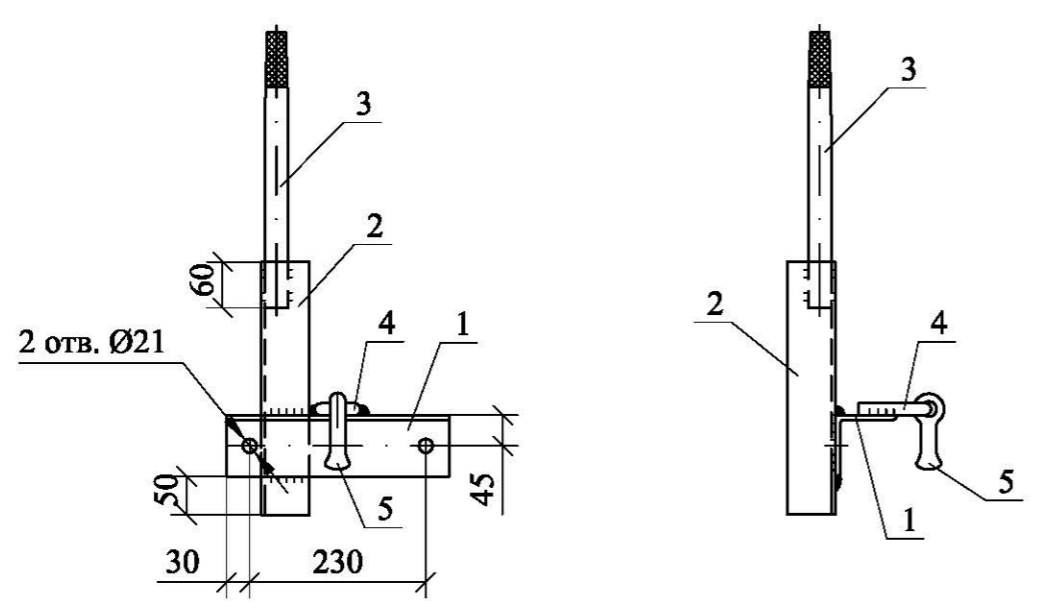


Сварку производить электродом Э50А ГОСТ 9467-75. Катеты швов $k_f = 6$ мм.
 Приварку петли поз. 3 производить после установки серьги поз. 5 четырьмя швами длиной по 50 мм.

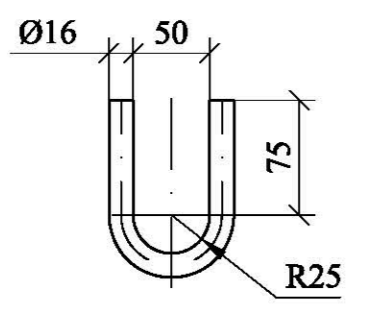
Поз.	Обозначение	Наименование	Кол.	Масса ед., кг	Примечание
<u>Детали</u>					
1	ГОСТ 8509-93	Уголок 100x100x8, L=1200	1	14,0	
2	ГОСТ 8509-93	Уголок 63x63x5, L=200	1	0,96	
3	ГОСТ 2590-2006	Круг 16, L=254	5	0,4	
4	ГОСТ 2590-2006	Круг 10, L=360	1	0,3	
<u>Стандартные изделия</u>					
5		Серьга С 7-16	5	0,3	ВК

12.020-09					
Траверса ТМ2002					
Изм.	Кол. уч.	Лист	№ док.	Подп.	Дата
ГИП		Калабашкин А			
Н. контр.		Холова			
Пров.		Калабашкин Д			
Разраб.		Зыбанов			
			Стадия	Масса	Масштаб
			Р	18,8	1:5
			Лист	Листов 1	
ОАО "НИИЦ МРСК"					

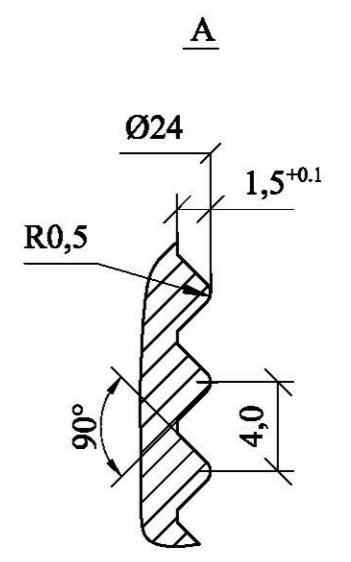
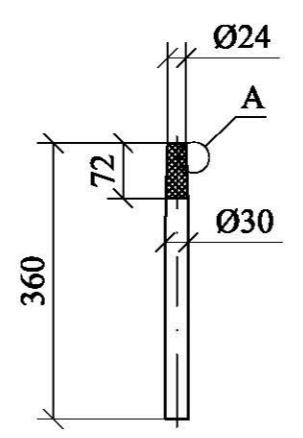
Инв. № подл. | Подп. и дата | Взам. инв. №



Поз. 4



Поз. 3



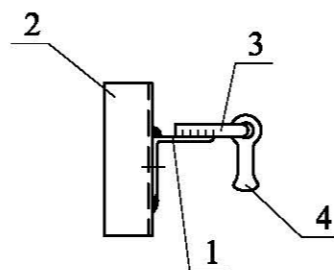
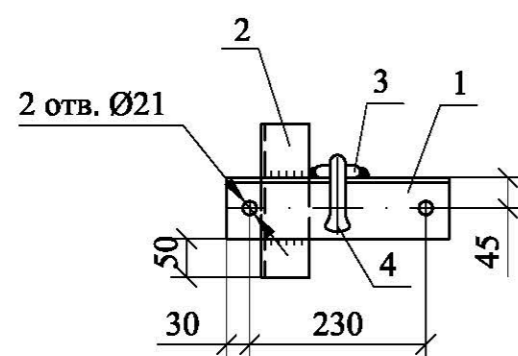
Сварку производить электродом Э50А ГОСТ 9467-75. Катеты швов $k_f = 6$ мм.
 Приварку петли поз. 4 производить после установки серьги поз. 5 четырьмя швами длиной по 50 мм.

Поз.	Обозначение	Наименование	Кол.	Масса ед., кг	Примечание
<u>Детали</u>					
1	ГОСТ 8509-93	Уголок 80x80x6, L=290	1	2,2	
2	ГОСТ 8509-93	Уголок 63x63x5, L=370	1	1,8	
3	ГОСТ 2590-2006	Круг 30, L=360	1	2,0	
4	ГОСТ 2590-2006	Круг 16, L=254	1	0,4	
<u>Стандартные изделия</u>					
5		Серьга С 7-16	1	0,3	ВК

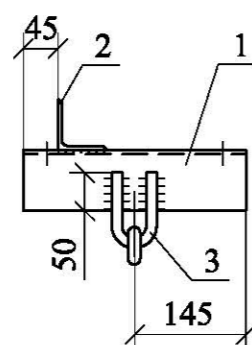
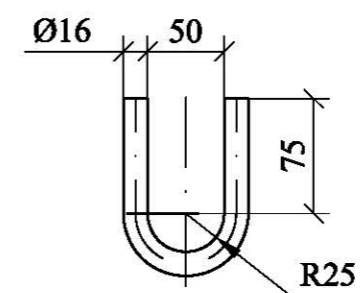
12.020-10

						Траверса ТМ2003	Стадия	Масса	Масштаб
							Р	6,7	1:10
Изм. Кол. уч. Лист № док. Подп. Дата ГИП Калабашкин А Н. контр. Холова Пров. Калабашкин Д Разраб. Зыбанов						Лист	Листов 1		
						ОАО "НИИЦ МРСК"			

Изм. № подл.	Подп. и дата	Взам. инв. №

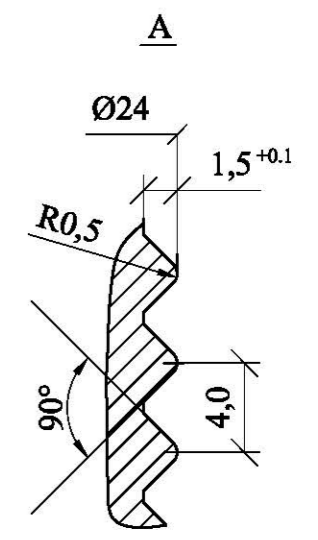
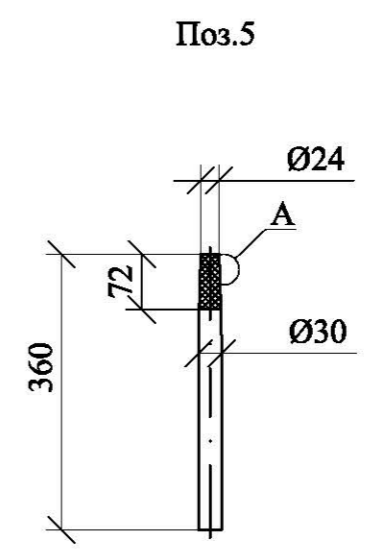
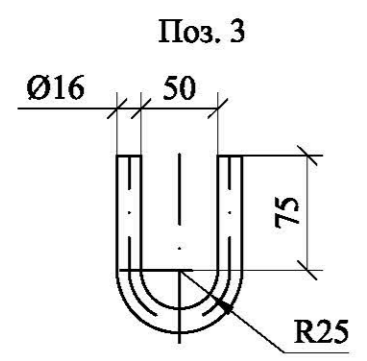
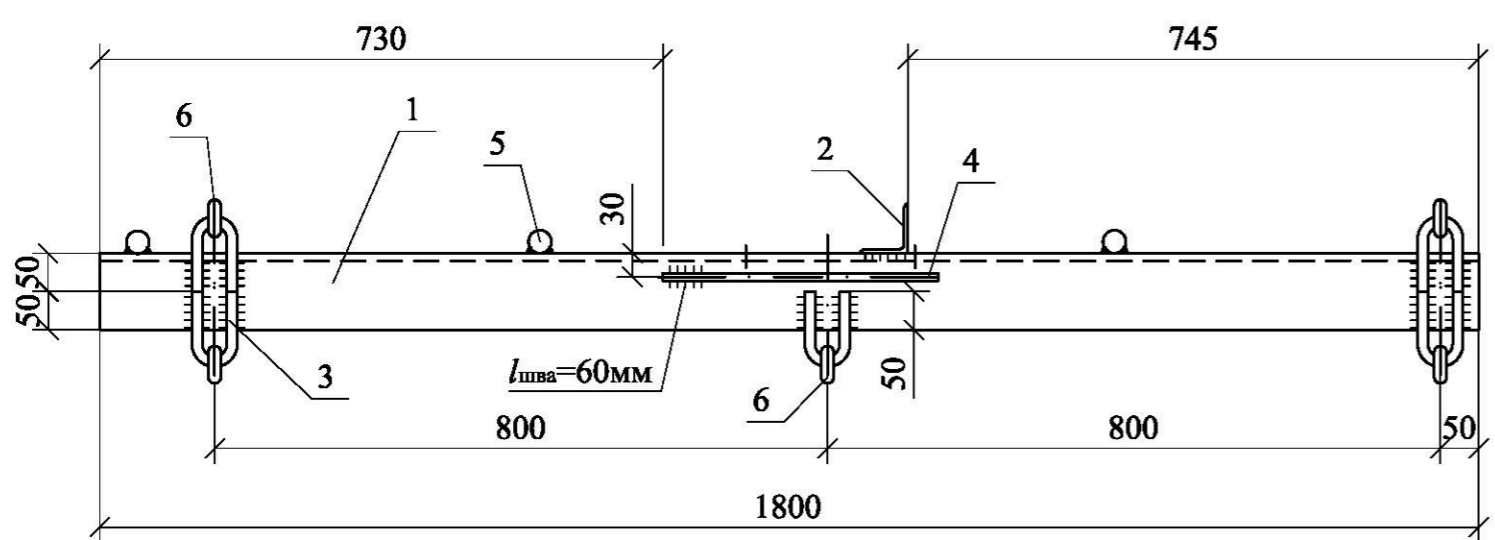
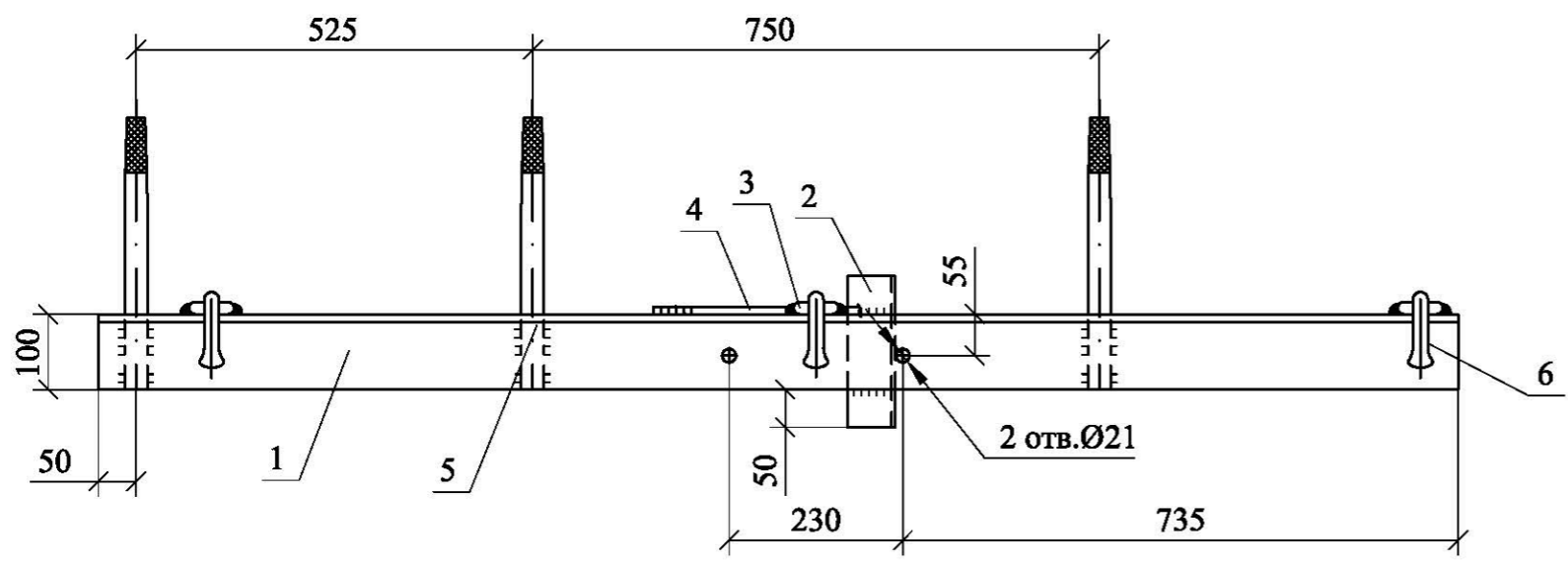


Поз. 3



Сварку производить электродом Э50А ГОСТ 9467-75. Катеты швов $k_f = 6$ мм.
Приварку петли поз. 3 производить после установки серьги поз. 4 четырьмя швами длиной по 50 мм.

Поз.	Обозначение	Наименование	Кол.	Масса ед.,кг	Приме- чание		
		<u>Детали</u>					
1	ГОСТ 8509-93	Уголок 80x80x6, L=290	1	2,2			
2	ГОСТ 8509-93	Уголок 63x63x5, L=200	1	0,96			
3	ГОСТ 2590-2006	Круг 16, L=254	1	0,4			
		<u>Стандартные изделия</u>					
4		Серьга С 7-16	1	0,3	ВК		
12.020-11							
Изм.	Кол. уч.	Лист	№ док.	Подп.	Дата		
				Траверса ТМ2004	Стадия	Масса	Масштаб
					Р	3,9	1:10
				Лист		Листов	1
				ОАО "НИИЦ МРСК"			
ГИП	Калабашкин А						
Н. контр.	Холова						
Пров.	Калабашкин Д						
Разраб.	Зыбанов						



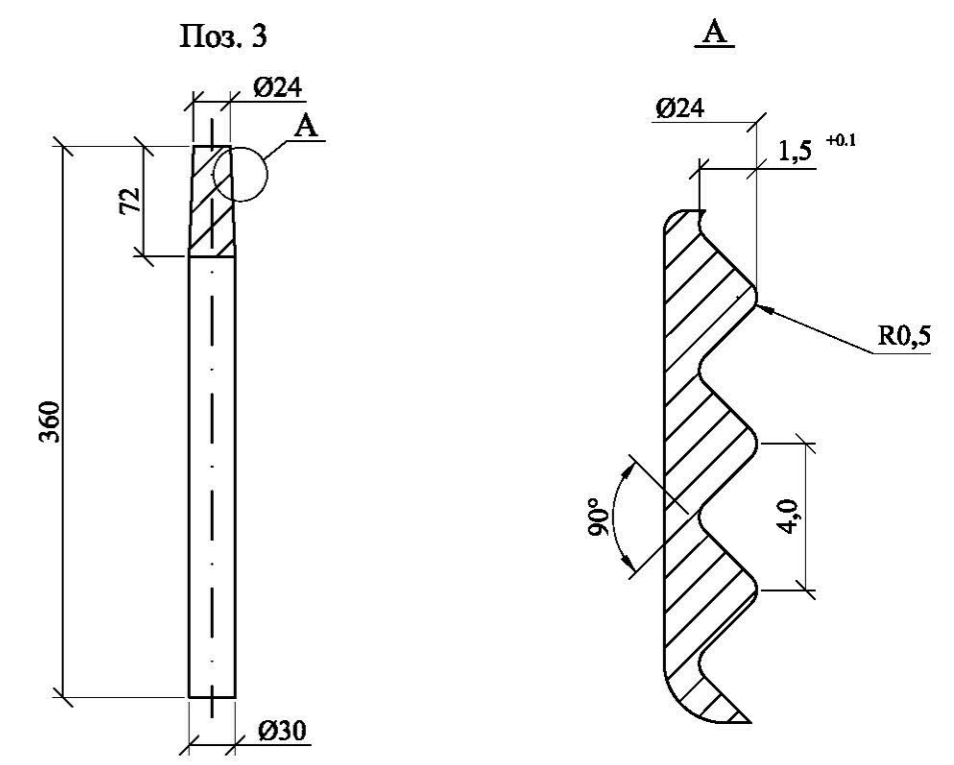
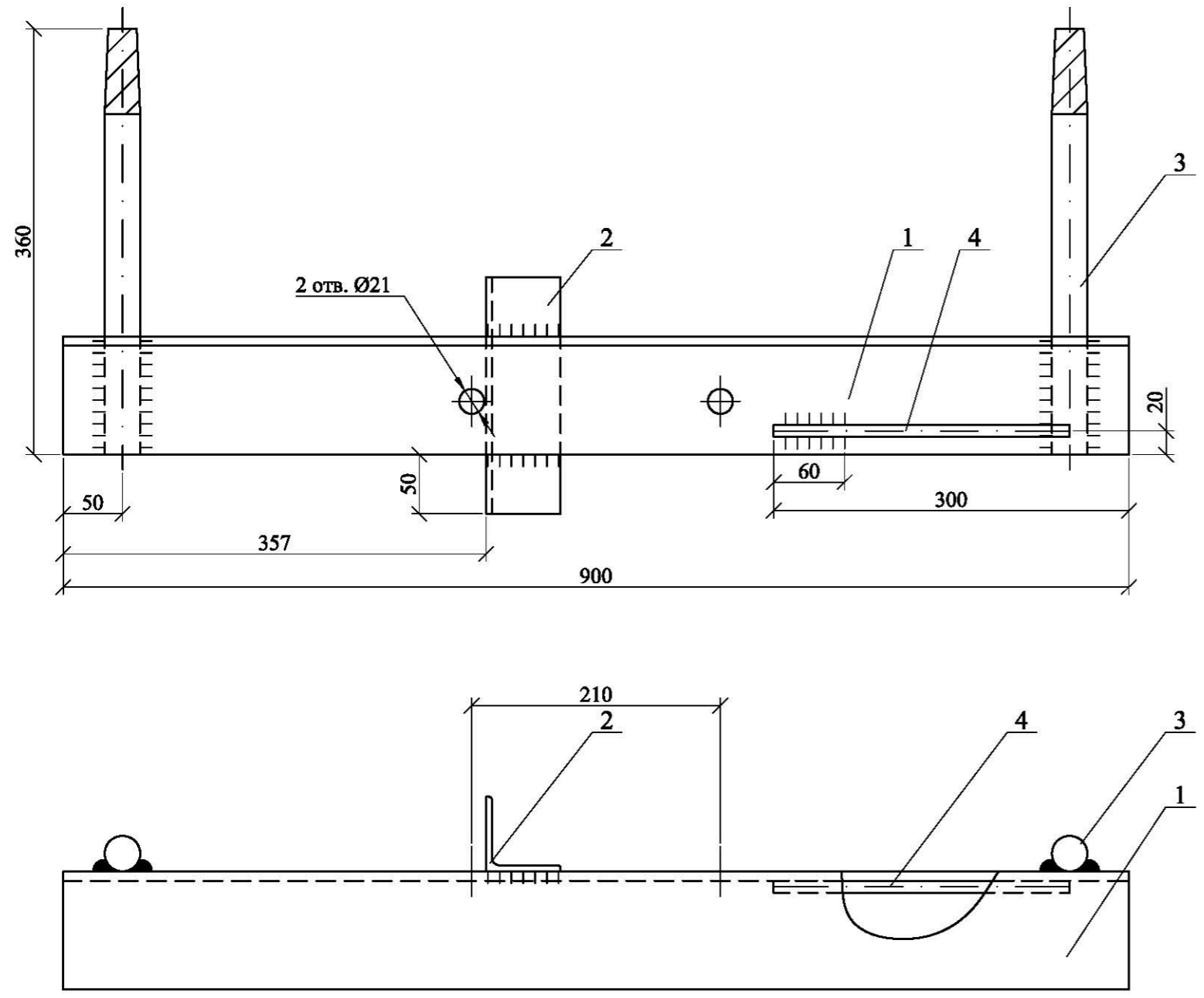
Сварку производить электродом Э50 ГОСТ9467-75. Катеты швов $k_f=6$ мм.
 Приварку петли поз.3 производить после установки серьги поз. 6 четырьмя швами длиной по 50 мм.

Поз.	Обозначение	Наименование	Кол.	Масса ед.,кг	Примечание
<u>Детали</u>					
1	ГОСТ 8509-93	Уголок 100x100x8, L=1800	1	22,1	
2	ГОСТ 8509-93	Уголок 63x63x5, L=200	1	0,96	
3	ГОСТ 2590-2006	Круг 16, L=254	5	0,4	
4	ГОСТ 2590-2006	Круг 10, L=360	1	0,3	
5	ГОСТ 2590-2006	Круг 30, L=360	3	2,0	
<u>Стандартные изделия</u>					
6		Серьга С 7-16	5	0,3	ВК

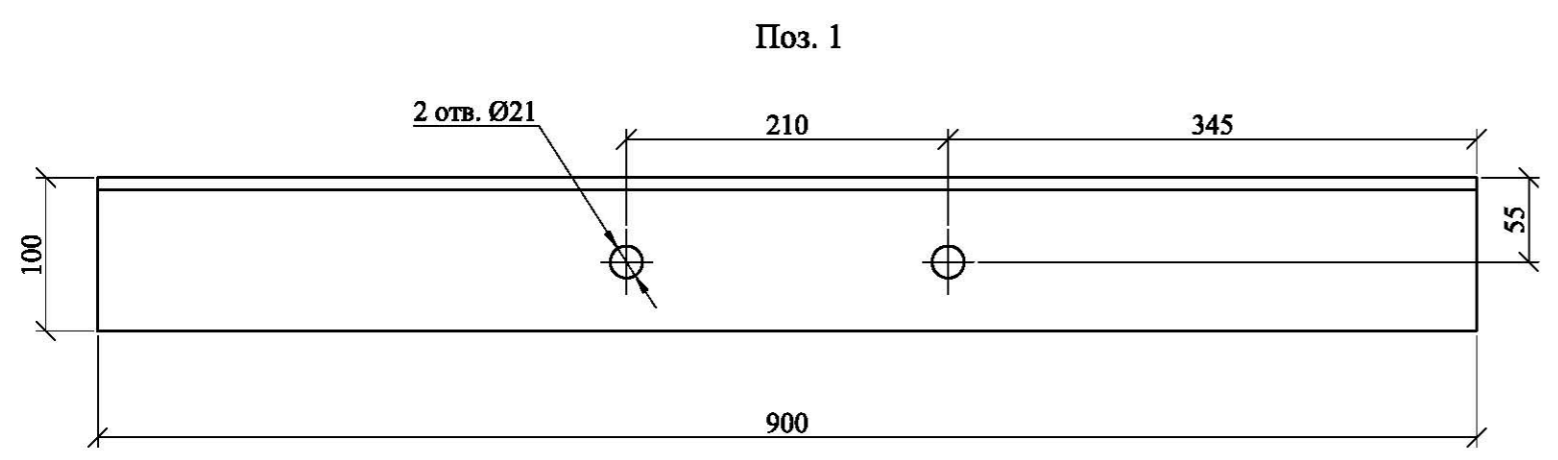
12.020-12

Изм.	Кол. уч.	Лист	№ док.	Подп.	Дата	Траверса ТМ2005	Стадия	Масса	Масштаб
							Р	33,0	1:10
ГИП							Лист		Листов 1
Н. контр.							ОАО "НИИЦ МРСК"		
Пров.									

Инд. № подл. Подп. и дата. Взам. инв. №



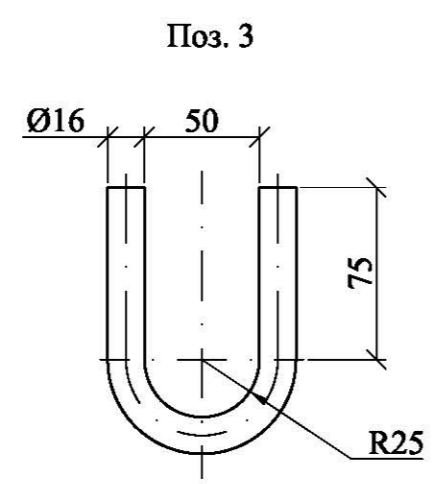
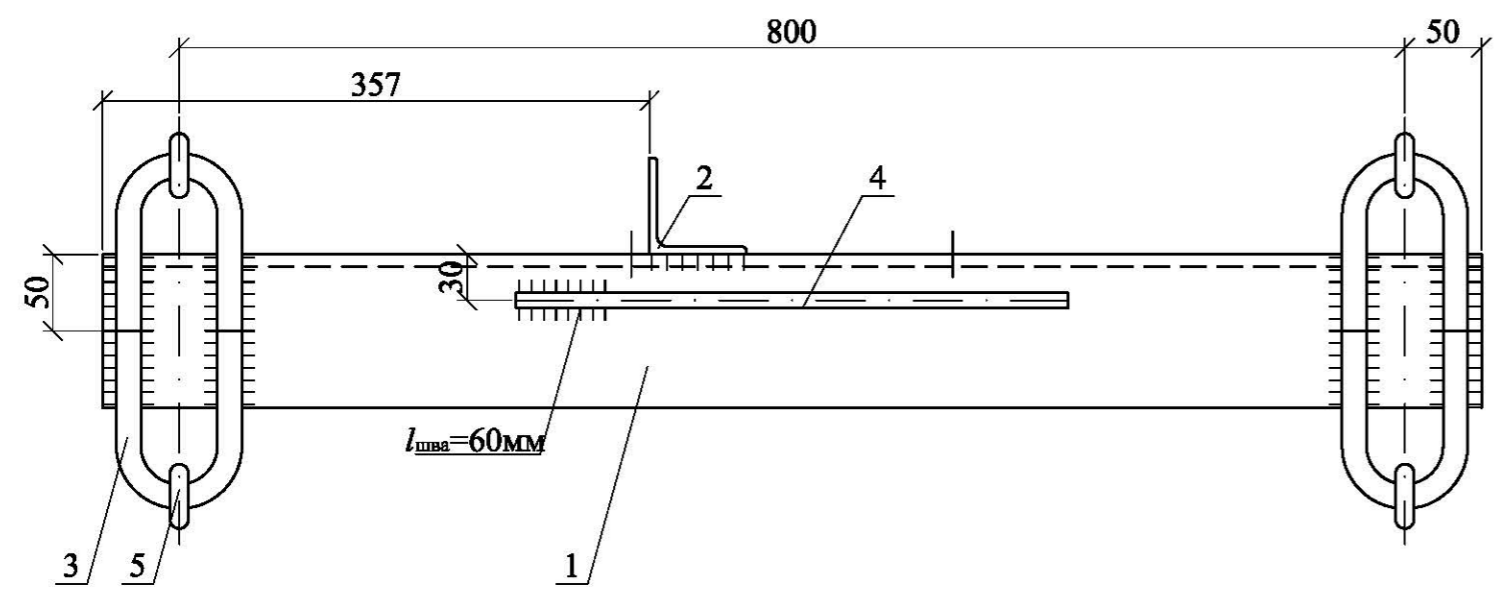
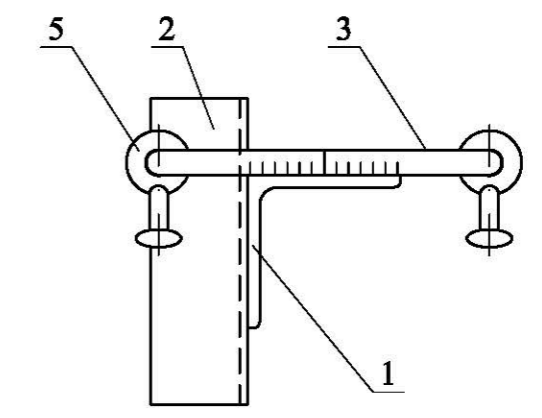
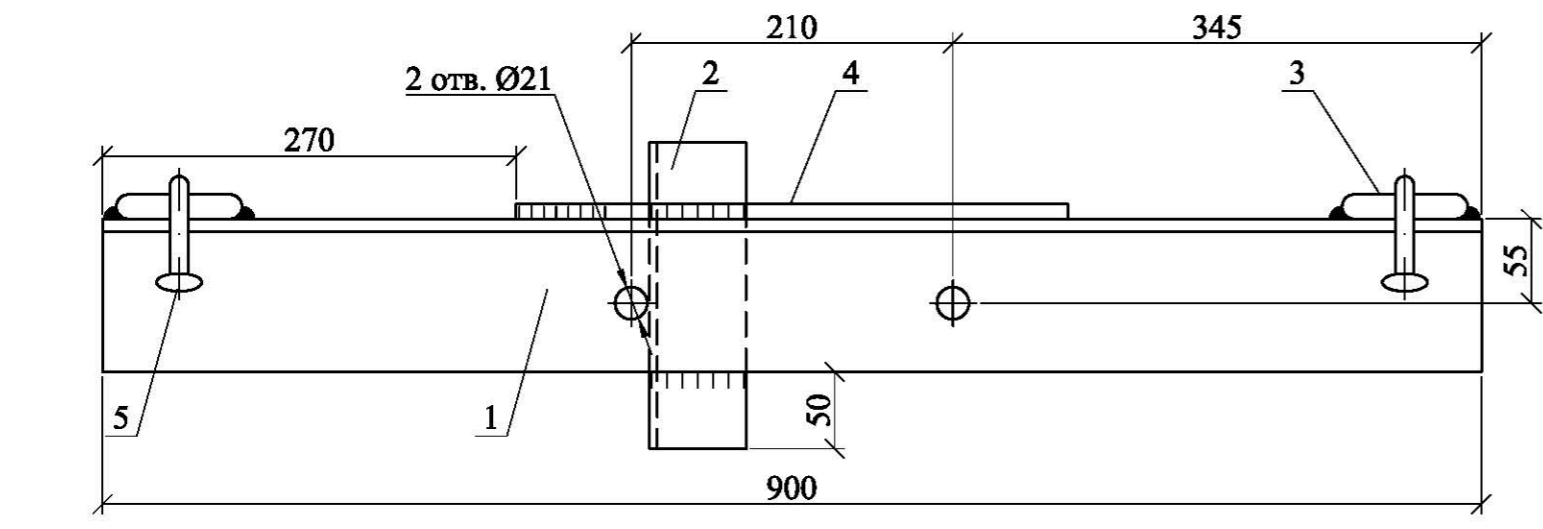
- 1. Сварку производить электродом Э50А ГОСТ9467-75.
- 2. Все сварные швы $k_f=6$ мм.



Поз.	Обозначение	Наименование	Кол.	Масса ед., кг	Примечание
1	ГОСТ8509-93	Уголок 100x100x8 L=900	1	11	
2	ГОСТ8509-93	Уголок 63x63x5 L=200	1	0,96	
3	ГОСТ 2590-2006	Круг 30 L=360	2	2,0	
4	ГОСТ 2590-2006	Круг 10 L=250	1	0,2	

12.020-13					
Траверса ТМ2006					
Изм.	Кол. уч.	Лист	№ док.	Подп.	Дата
ГИП	Калабашкин А				
Н. контр.	Холова				
Пров.	Калабашкин Д				
Разраб.	Зыбанов				
			Стадия	Масса	Масштаб
			Р	16,1	1:5
			Лист	Листов 1	
ОАО "НИИЦ МРСК"					

Инв. № подл. | Подп. и дата | Взам. инв. №



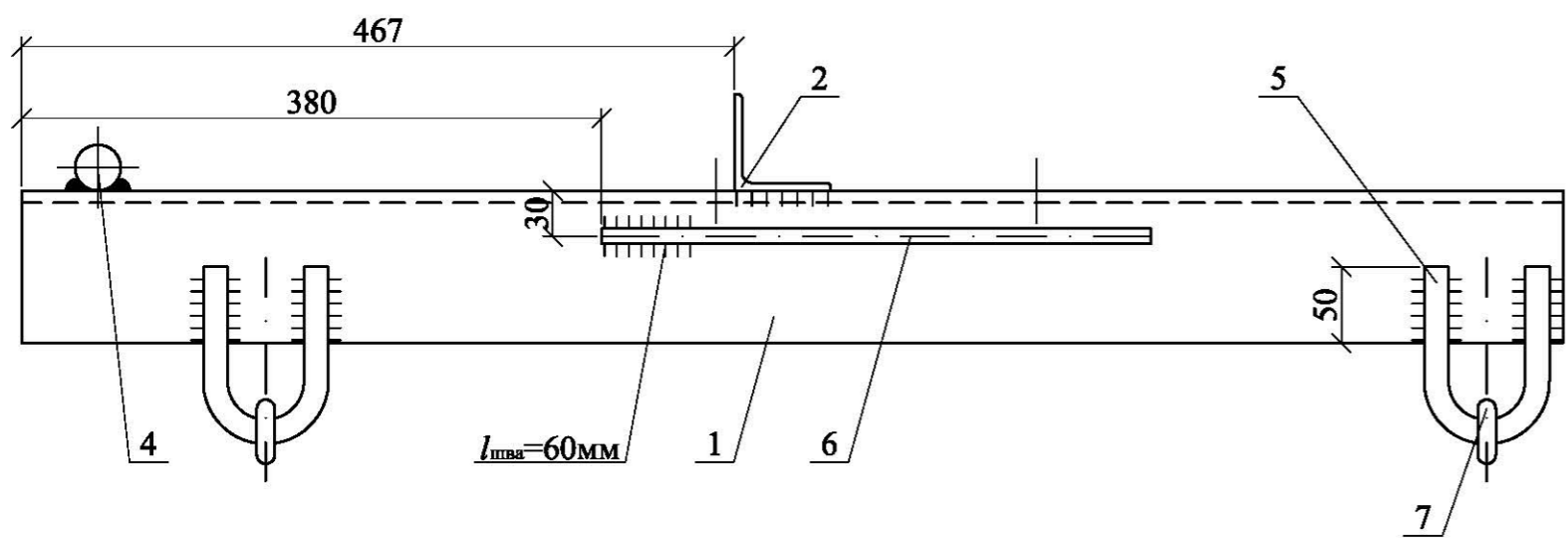
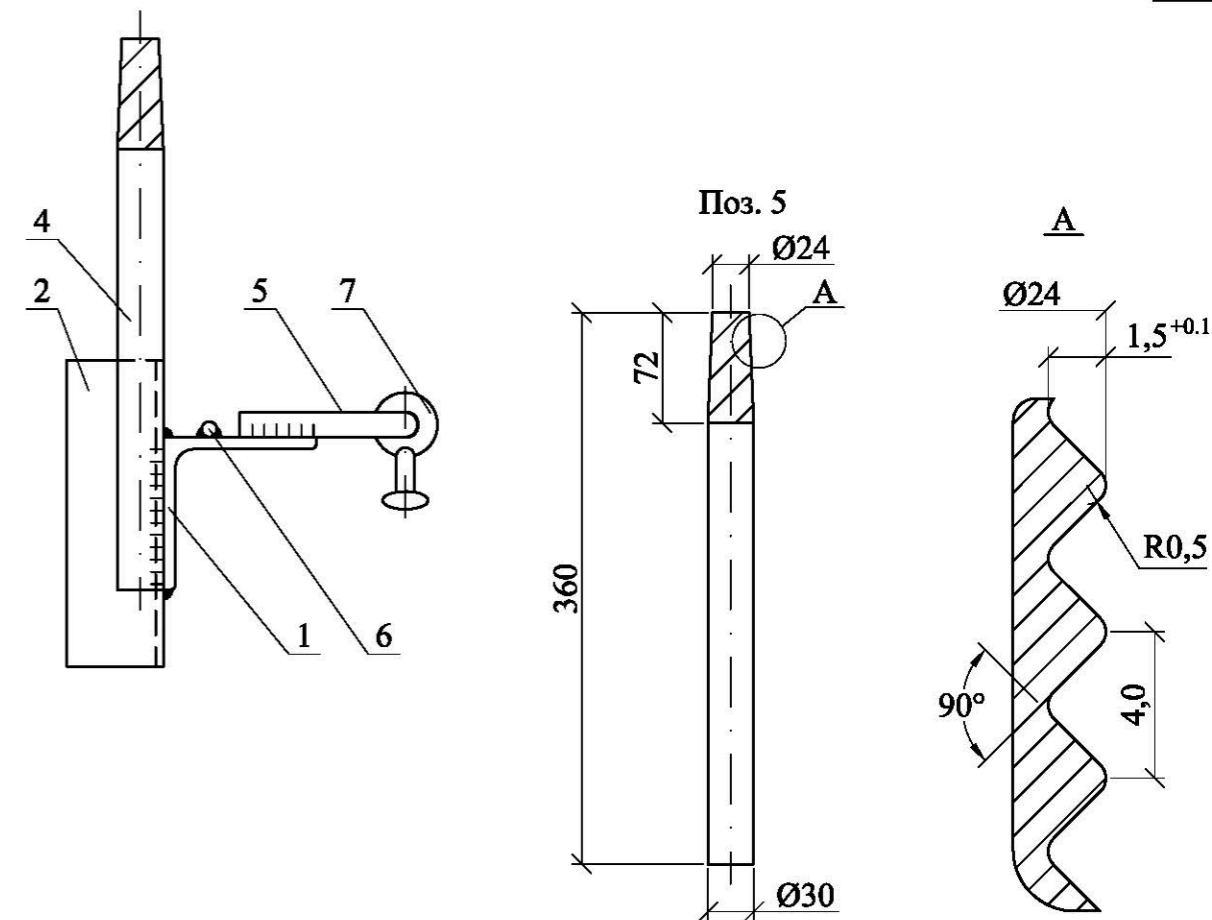
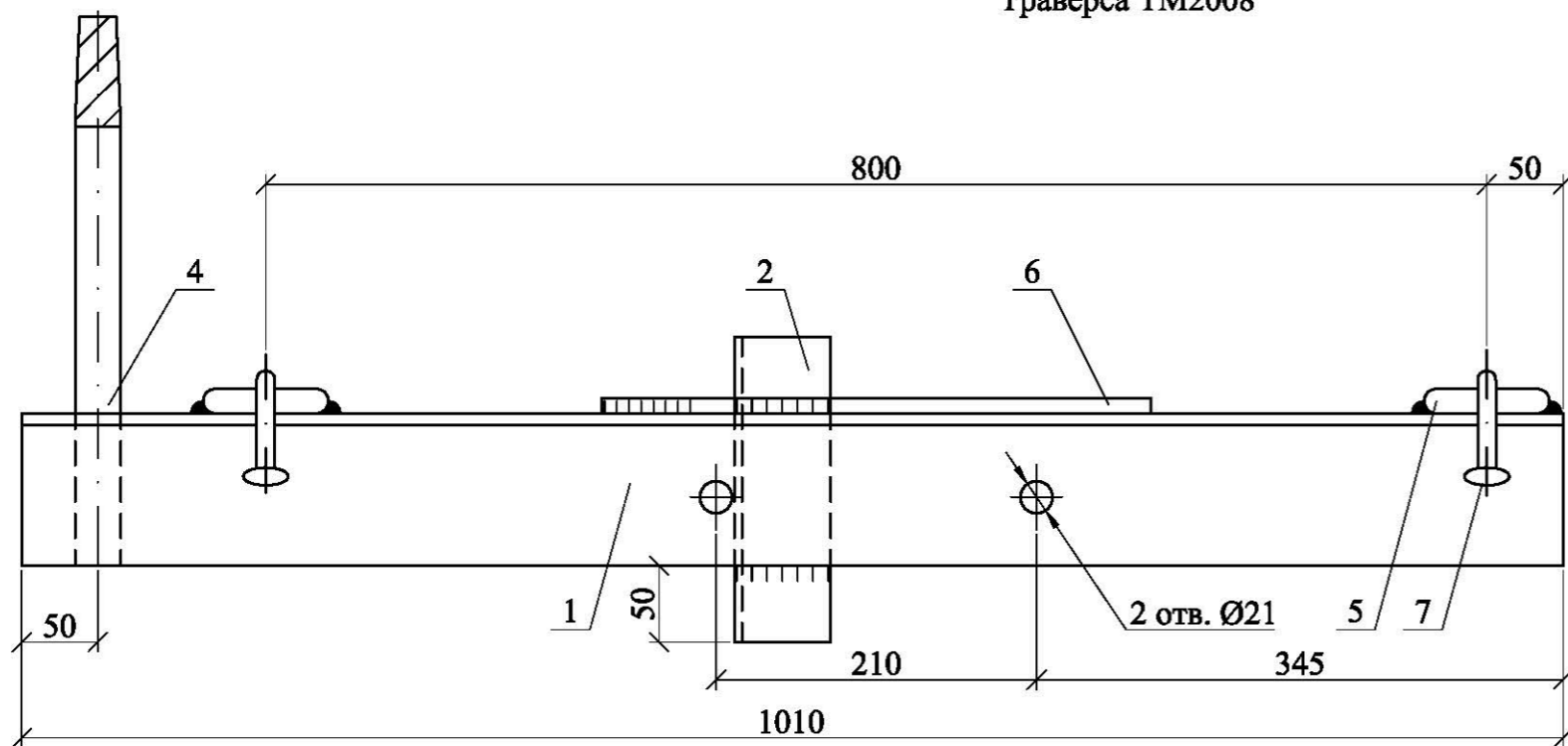
1. Сварку производить электродом Э50А ГОСТ9467-75.
2. Все сварные швы $k_f=6$ мм.
3. Приварку петли поз. 3 производить после установки серьги поз. 5 четырьмя швами длиной по 50 мм.

Поз.	Обозначение	Наименование	Кол.	Масса ед., кг	Примечание
1	ГОСТ8509-93	Уголок 100x100x8 L=900	1	11	
2	ГОСТ8509-93	Уголок 63x63x5 L=200	1	0,96	
3	ГОСТ 2590-2006	Круг 16 L=254	4	0,4	
4	ГОСТ 2590-2006	Круг 10 L=360	1	0,3	
5		Серьга С 7-16	4	0,3	ВК

12.020-14							
Изм.	Кол. уч.	Лист	№ док.	Подп.	Дата		
Траверса ТМ2007					Стадия	Масса	Масштаб
					Р	15,1	1:5
					Лист	Листов 1	
					ОАО "НИИЦ МРСК"		
ГИП	Калабашкин А						
Н. контр.	Холова						
Пров.	Калабашкин Д						
Разраб.	Зыбанов						

Инв. № подл. | Подп. и дата | Взам. инв. №

Траверса ТМ2008



Поз.	Обозначение	Наименование	Кол.		Масса ед., кг	Примечание
			ТМ2008	ТМ2009		
1	ГОСТ8509-93	Уголок 100x100x8 L=1010	1	1	12,4	
2	ГОСТ8509-93	Уголок 63x63x5 L=200	1	-	0,96	
3	ГОСТ8509-93	Уголок 63x63x5 L=200	-	1	0,96	
4	ГОСТ 2590-2006	Круг 30 L=360	1	1	2,0	
5	ГОСТ 2590-2006	Круг 16 L=254	2	2	0,4	
6	ГОСТ 2590-2006	Круг 10 L=360	1	1	0,3	
7		Серьга С 7-16	2	2	0,3	ВК

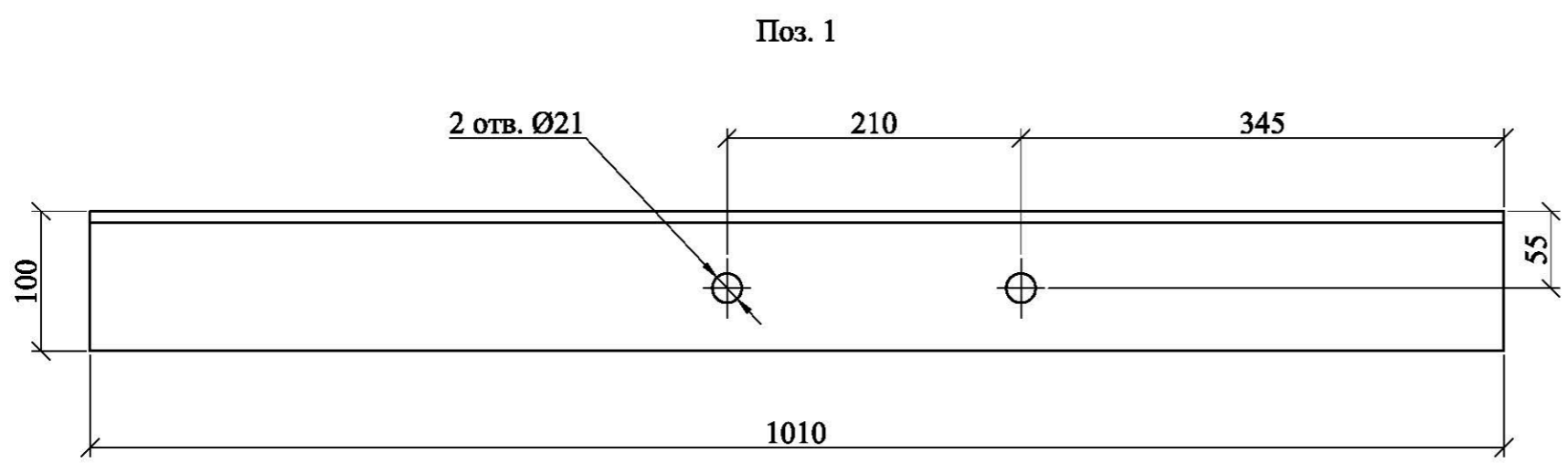
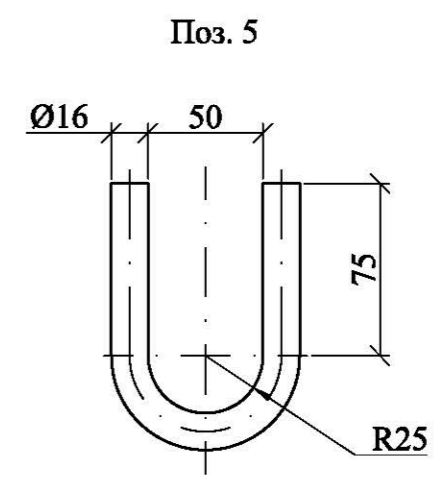
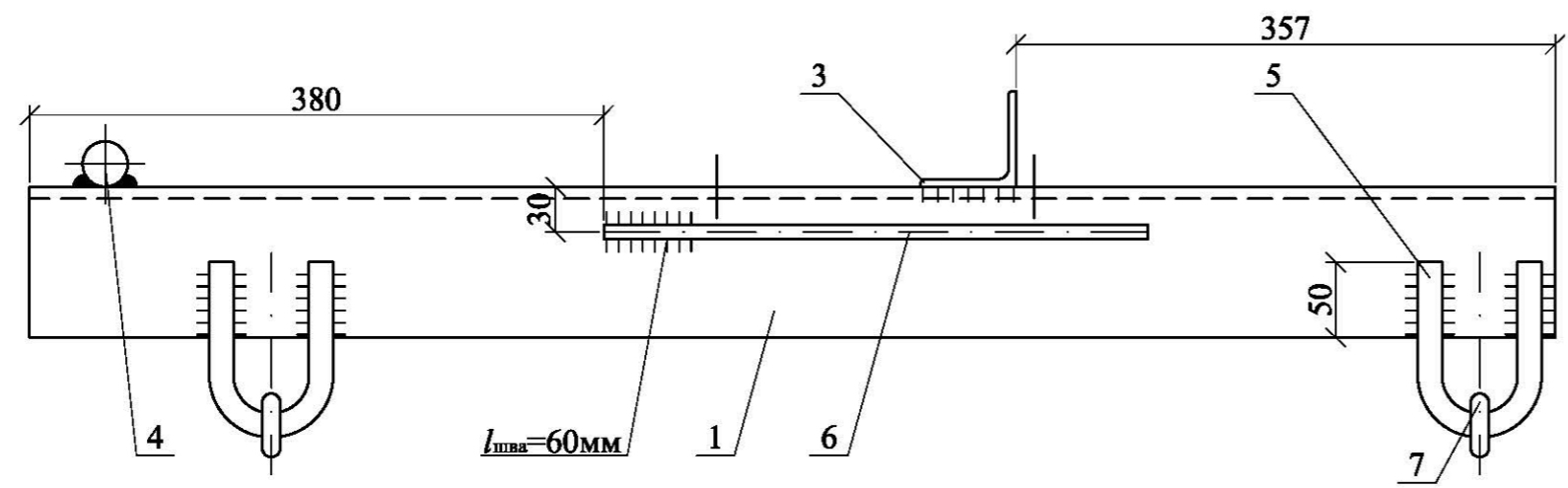
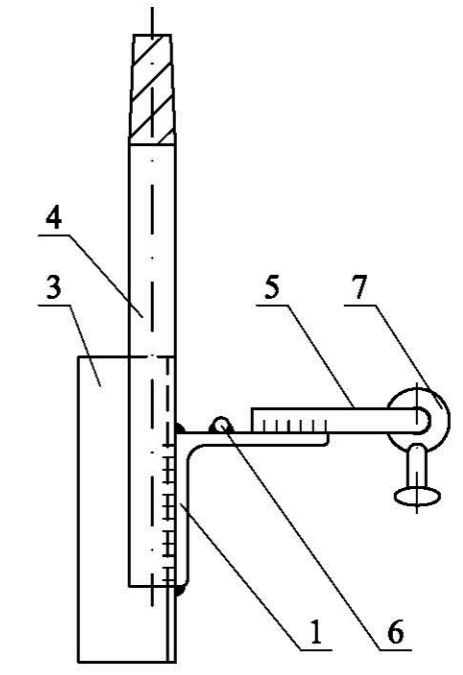
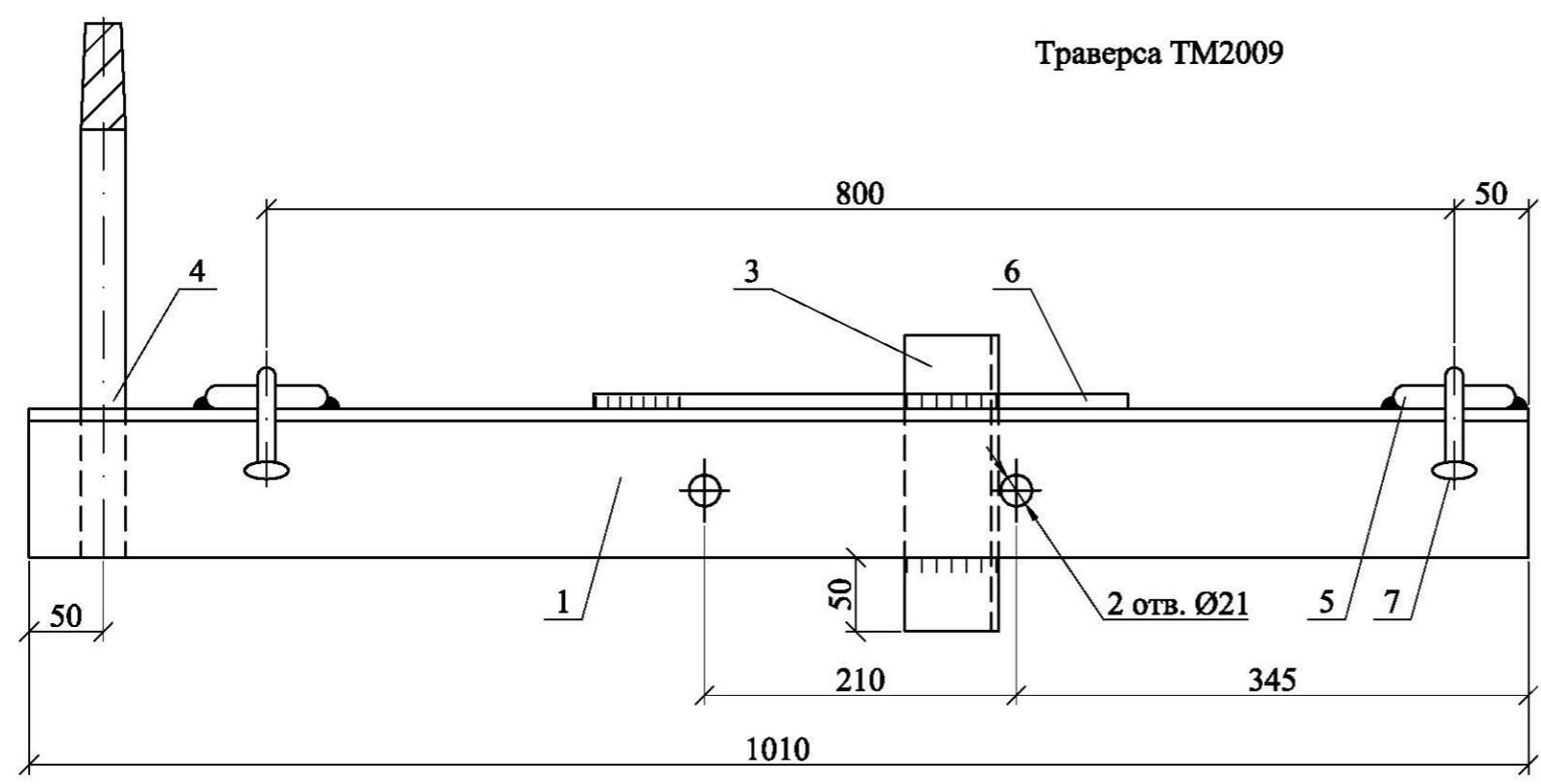
12.020-15

Изм.	Кол. уч.	Лист	№ док.	Подп.	Дата	Траверса ТМ2008, ТМ2009	Стадия	Масса	Масштаб
							Р	17,0	1:5
ГИП							Лист 1	Листов 2	
Н. контр.							ОАО "НИИЦ МРСК"		
Пров.									
Разраб.									

1. Сварку производить электродом Э50А ГОСТ9467-75.
2. Все сварные швы $k_f=6$ мм.
3. Приварку петли поз. 5 производить после установки серьги поз. 7 четырьмя швами длиной по 50 мм.

Инд. № подл. Подп. и дата Взам. инв. №

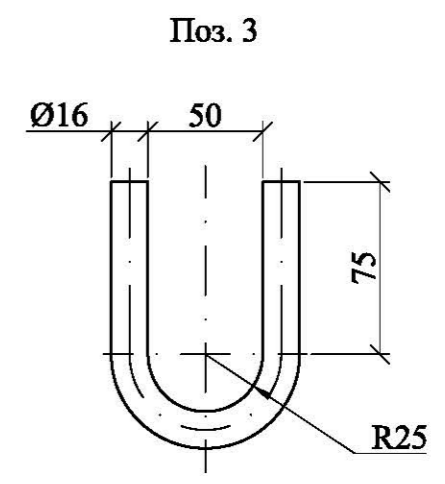
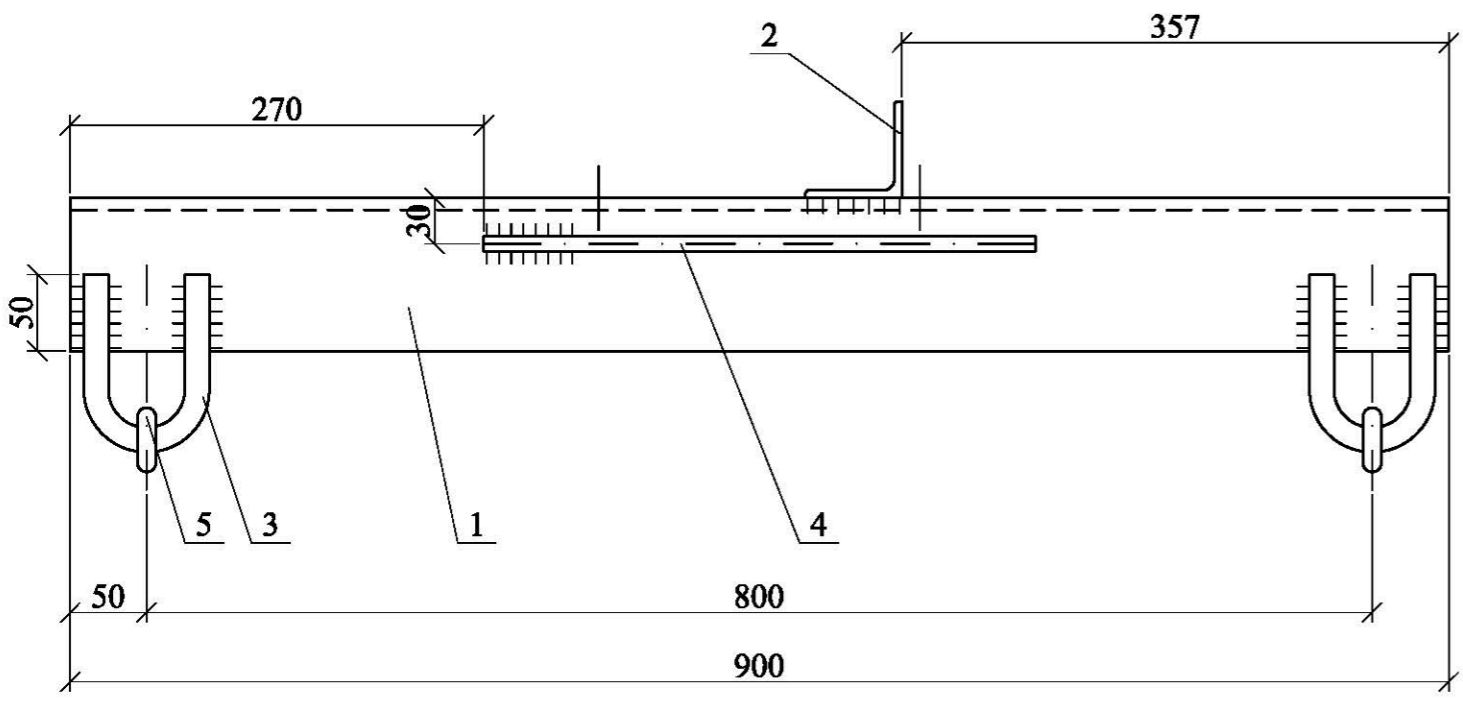
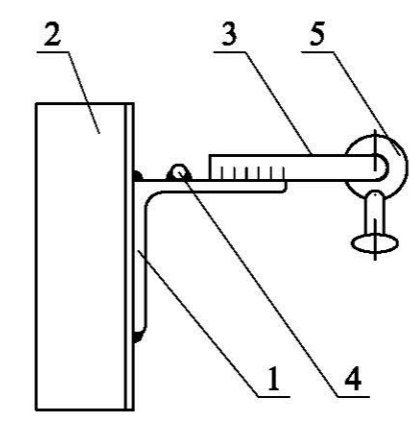
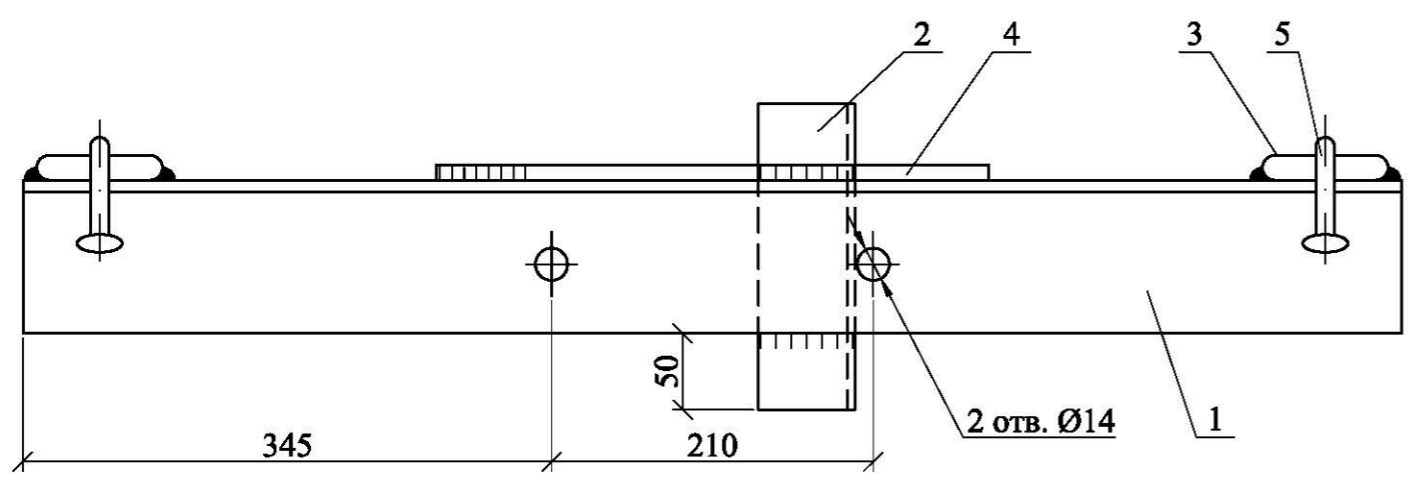
Траверса ТМ2009



Изм.	Кол. уч.	Лист	№ док.	Подп.	Дата

12.020-15

Инд. № подл.	Подп. и дата	Взам. инв. №

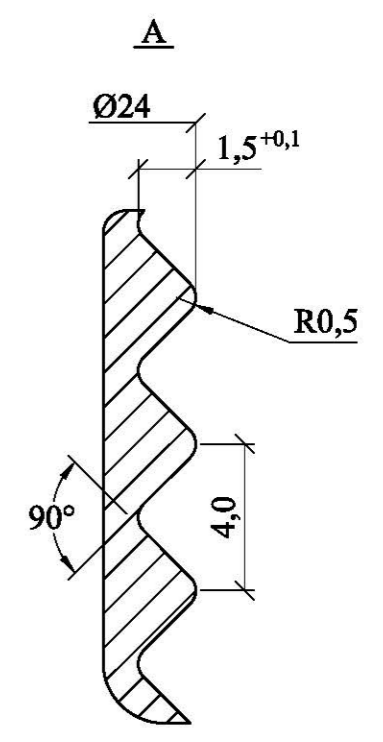
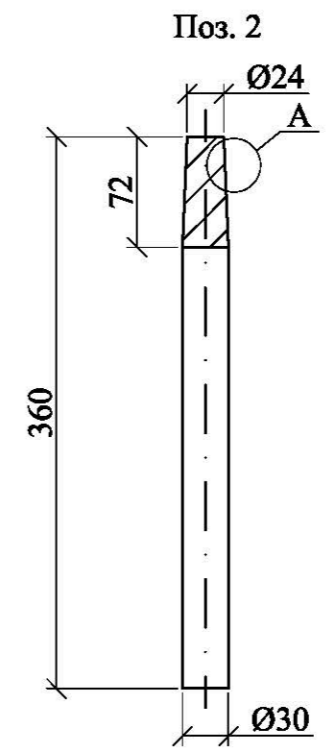
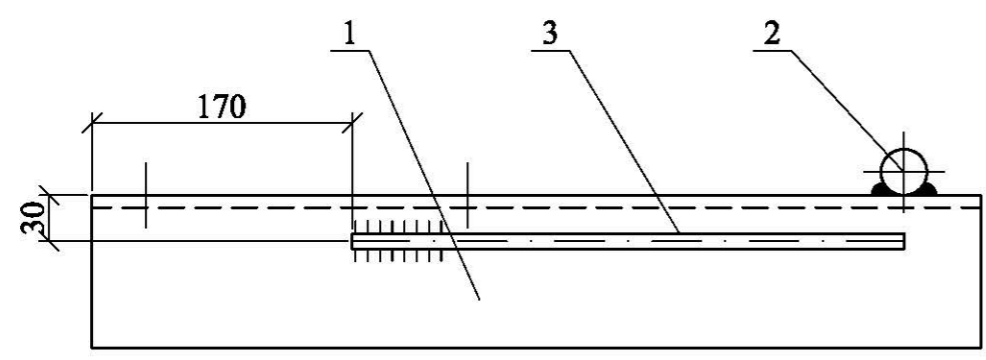
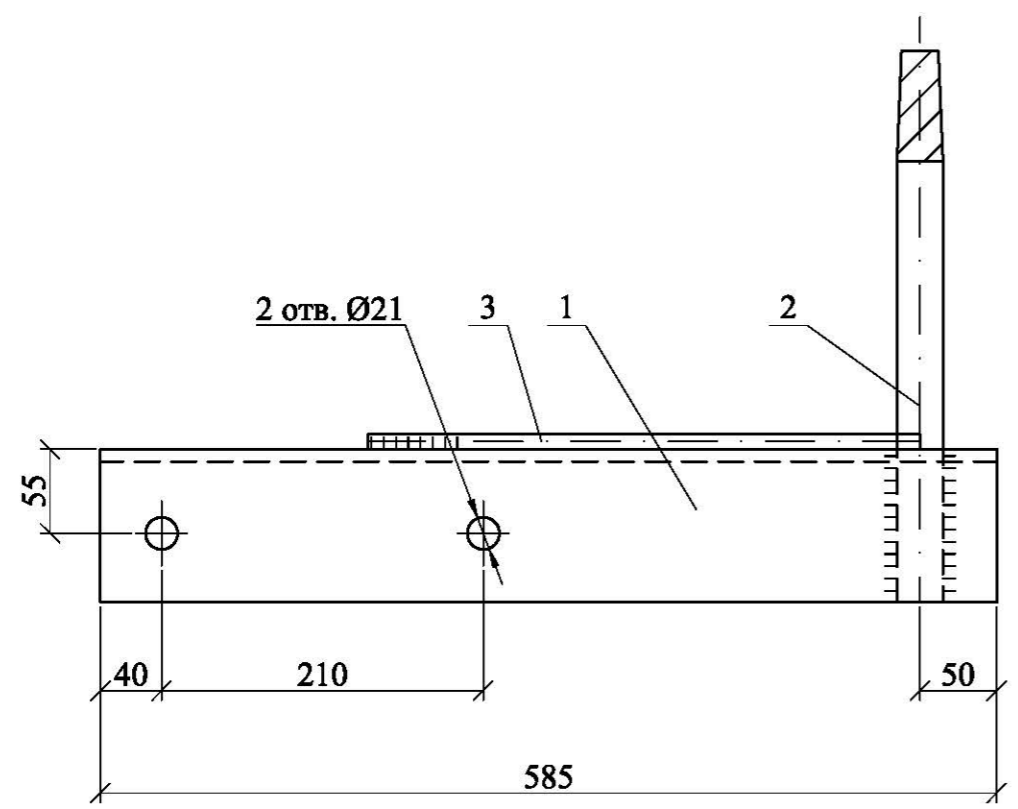


Поз.	Обозначение	Наименование	Кол.	Масса ед., кг	Примечание
1	ГОСТ8509-93	Уголок 100x100x8 L=1010	1	12,4	
2	ГОСТ8509-93	Уголок 63x63x5 L=200	1	0,96	
3	ГОСТ 2590-2006	Круг 16 L=254	2	0,4	
4	ГОСТ 2590-2006	Круг 10 L=360	1	0,3	
5		Серьга С 7-16	2	0,3	ВК

						12.020-16		
						Траверса ТМ2010		
Изм.	Кол. уч.	Лист	№ док.	Подп.	Дата	Стадия	Масса	Масштаб
						Р	17,0	1:5
						Лист	Листов 1	
						ОАО "НИИЦ МРСК"		
ГИП	Калабашкин А							
Н. контр.	Холова							
Пров.	Калабашкин Д							
Разраб.	Зыбанов							

1. Сварку производить электродом Э50А ГОСТ9467-75.
2. Все сварные швы k = 6 мм.
3. Приварку петли поз. 3 производить после установки серьги поз. 5 четырьмя швами длиной по 50 мм.

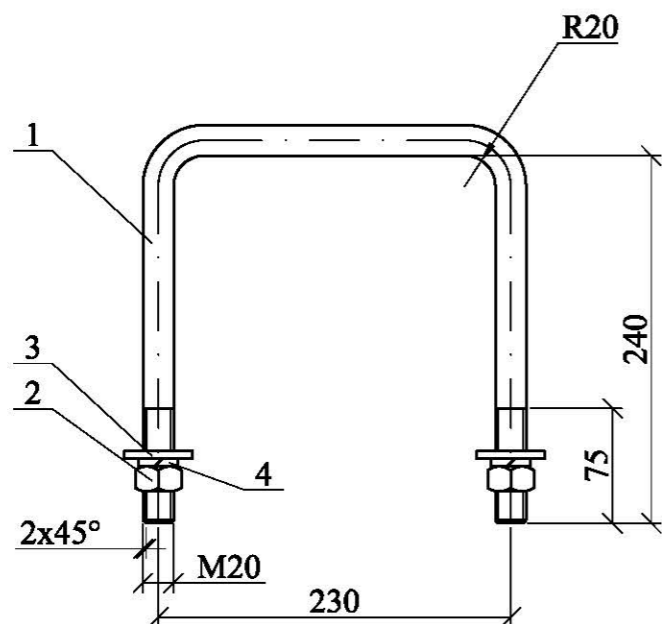
Инв. № подл. | Подп. и дата | Взам. инв. №



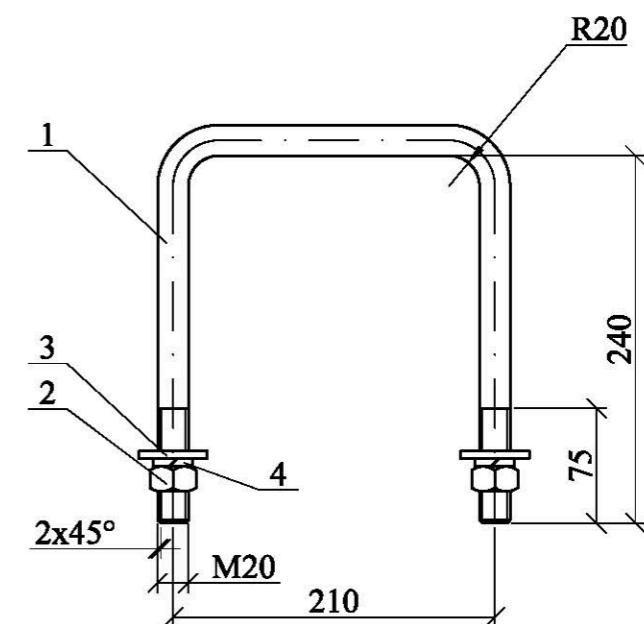
- 1. Сварку производить электродом Э50А ГОСТ9467-75.
- 2. Все сварные швы $k_f=6$ мм.

Поз.	Обозначение	Наименование	Кол.	Масса ед., кг	Примечание
1	ГОСТ8509-93	Уголок 100x100x8 L=585	1	7,1	
2	ГОСТ 2590-2006	Круг 30 L=360	1	2,0	
3	ГОСТ 2590-2006	Круг 10 L=360	1	0,3	
12.020-17					
Траверса ТМ2011			Стадия	Масса	Масштаб
			Р	9,4	1:5
ОАО "НИИЦ МРСК"			Лист	Листов 1	
Изм.	Кол. уч.	Лист	№ док.	Подп.	Дата
ГИП				Калабашкин А	
Н. контр.				Холова	
Пров.				Калабашкин Д	
Разраб.				Зыбанов	

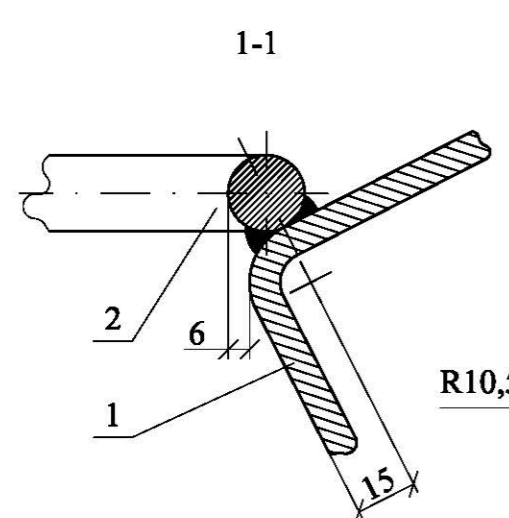
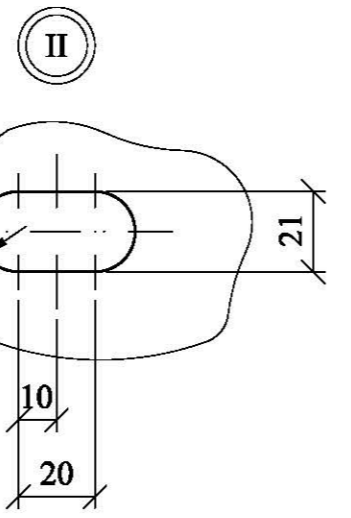
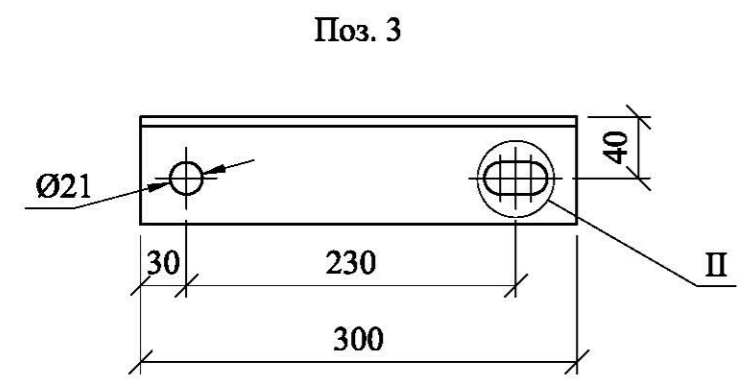
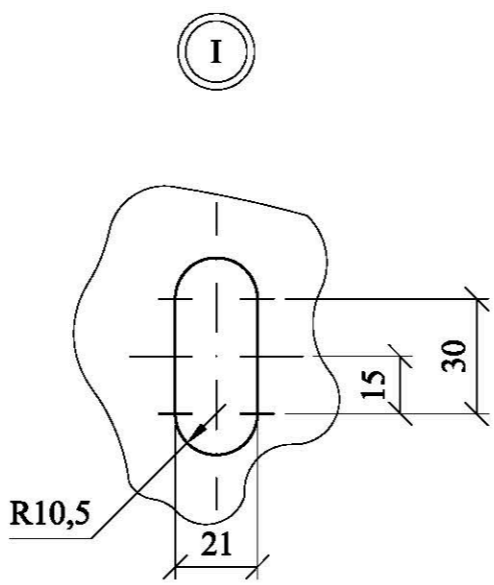
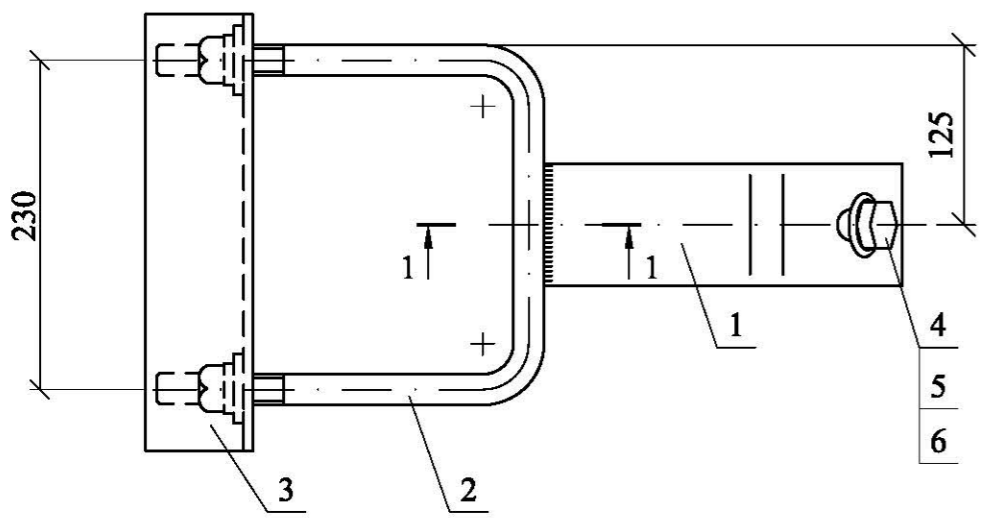
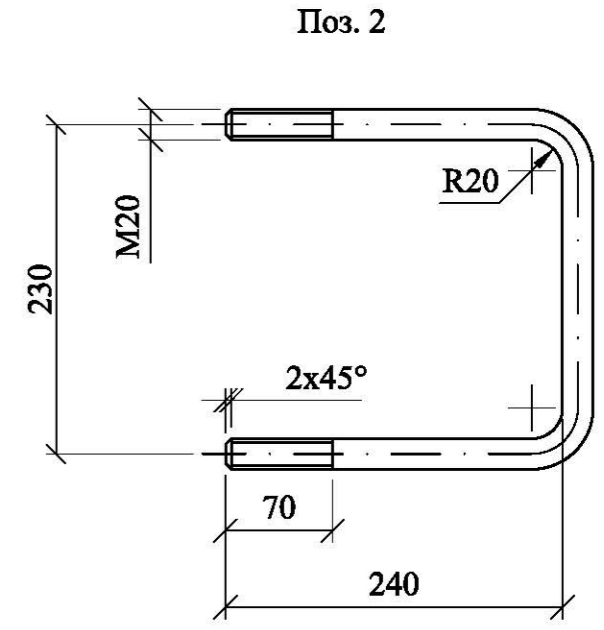
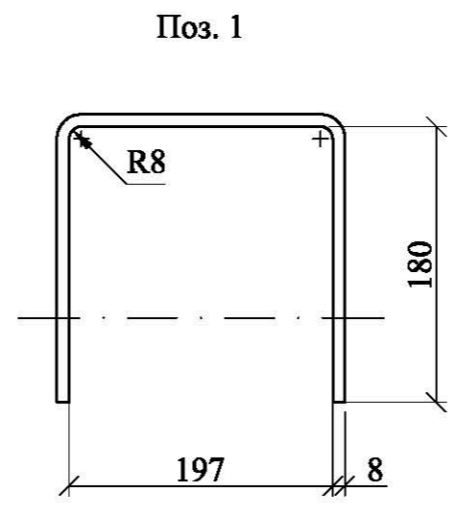
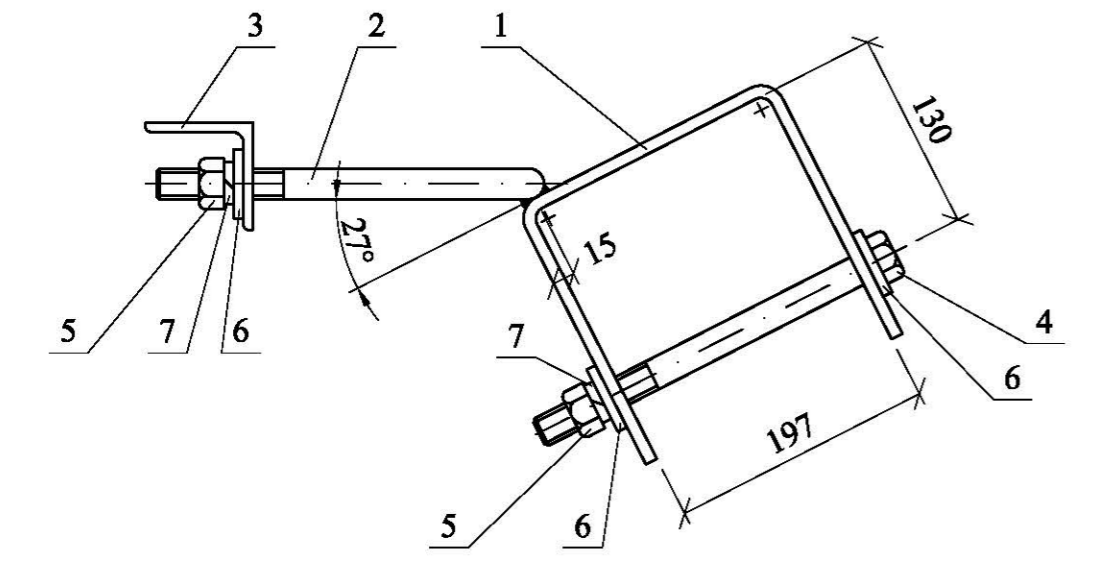
Инв. № подл. | Подп. и дата | Взам. инв. №



Поз.	Обозначение	Наименование	Кол.	Масса ед., кг	Примечание
Детали					
1	ГОСТ 2590-2006	Круг 20 L=705	1	1,75	
Стандартные изделия					
2	ГОСТ5915-70	Гайка М20	2	0,063	
3	ГОСТ11371-78	Шайба 20	2	0,023	
4	ГОСТ6402-70	Шайба 20.65Г	2	0,016	
12.020-18					
Хомут X1					
			Стадия	Масса	Масштаб
			Р	2,0	1:5
			Лист	Листов 1	
ОАО "НИИЦ МРСК"					
Инв. № подл.	ГИП	Калабашкин А			
	Н. контр.	Холова			
	Пров.	Калабашкин Д			
	Разраб.	Зыбанов			
Подп. и дата					
Взам. инв. №					



Поз.	Обозначение	Наименование	Кол.	Масса ед., кг	Примечание
Детали					
1	ГОСТ 2590-2006	Круг 20 L=685	1	1,7	
Стандартные изделия					
2	ГОСТ5915-70	Гайка М20	2	0,063	
3	ГОСТ11371-78	Шайба 20	2	0,023	
4	ГОСТ6402-70	Шайба 20.65Г	2	0,016	
12.020-19					
Хомут X51					
			Стадия	Масса	Масштаб
			Р	1,9	1:5
			Лист	Листов 1	
ОАО "НИИЦ МРСК"					
Инв. № подл.	ГИП	Калабашкин А			
	Н. контр.	Холова			
	Пров.	Калабашкин Д			
	Разраб.	Зыбанов			
Подп. и дата					
Взам. инв. №					



Болт поз.4 отличается от болта М20 по ГОСТ 7798-70 только длиной нарезки (l нарезки = 80 мм).
 Сварку производить электродом Э50 А ГОСТ9467-75.
 Катет сварных швов $k_f = 5$ мм.

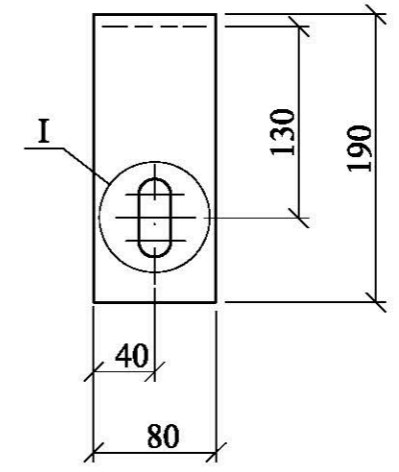
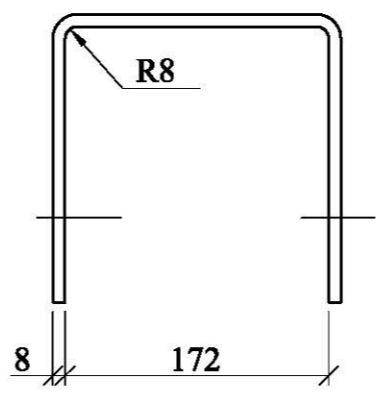
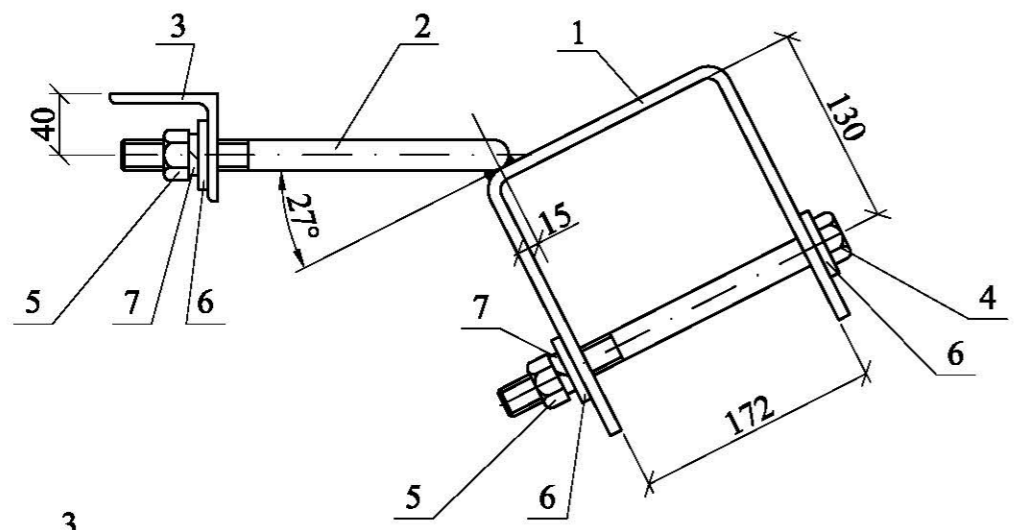
Поз.	Обозначение	Наименование	Кол.	Масса ед.,кг	Примечание
<u>Детали</u>					
1	ГОСТ 103-2006	Полоса 8x80, L=560	1	2,8	
2	ГОСТ 2590-2006	Круг 20, L=705	1	1,7	
3	ГОСТ 8509-93	Уголок 70x70x6, L=300	1	1,9	
<u>Стандартные изделия</u>					
4	ГОСТ 7798-70	Болт М20x280	1	0,76	
5	ГОСТ 5915-70	Гайка М20	3	0,063	
6	ГОСТ 11371-78	Шайба 20	4	0,023	
7	ГОСТ 6402-70	Шайба 20.65	3	0,016	

12.020-20

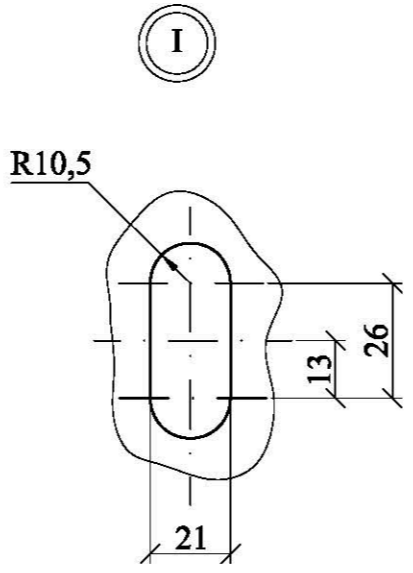
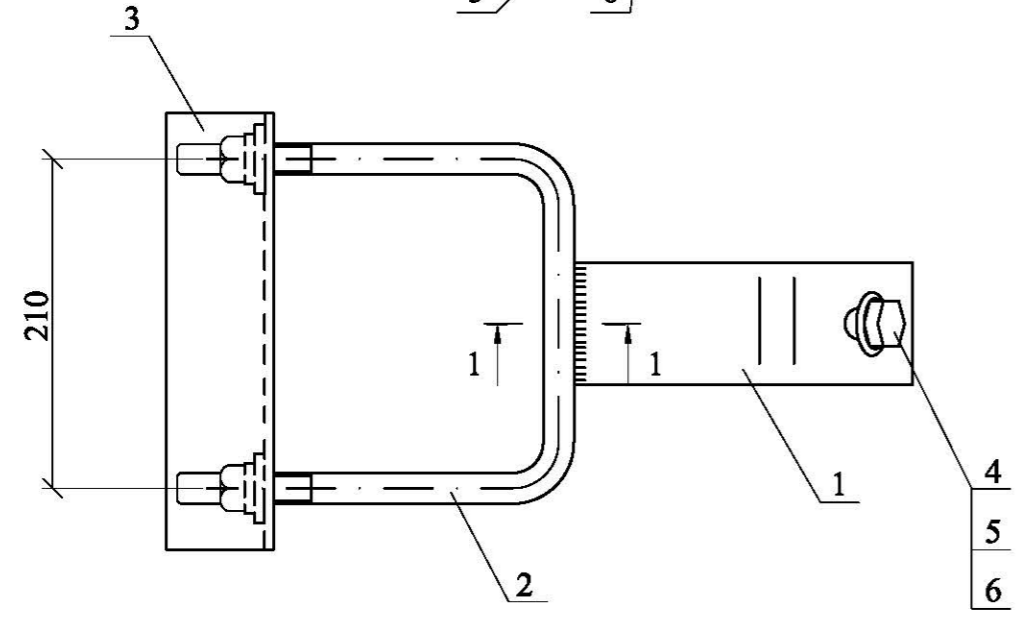
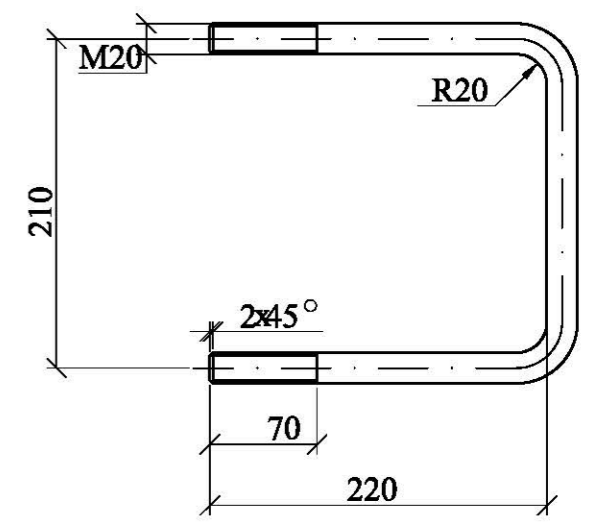
<table border="1"> <tr> <td>Изм.</td> <td>Кол. уч.</td> <td>Лист</td> <td>№ док.</td> <td>Подп.</td> <td>Дата</td> </tr> <tr> <td> </td> <td> </td> <td> </td> <td> </td> <td> </td> <td> </td> </tr> <tr> <td>ГИП</td> <td>Калабашкин А</td> <td> </td> <td> </td> <td> </td> <td> </td> </tr> <tr> <td>Н. контр.</td> <td>Холова</td> <td> </td> <td> </td> <td> </td> <td> </td> </tr> <tr> <td>Пров.</td> <td>Калабашкин Д</td> <td> </td> <td> </td> <td> </td> <td> </td> </tr> <tr> <td>Разраб.</td> <td>Зыбанов</td> <td> </td> <td> </td> <td> </td> <td> </td> </tr> </table>						Изм.	Кол. уч.	Лист	№ док.	Подп.	Дата							ГИП	Калабашкин А					Н. контр.	Холова					Пров.	Калабашкин Д					Разраб.	Зыбанов					Крепление подкоса У1		
						Изм.	Кол. уч.	Лист	№ док.	Подп.	Дата																																	
ГИП	Калабашкин А																																											
Н. контр.	Холова																																											
Пров.	Калабашкин Д																																											
Разраб.	Зыбанов																																											
			Стадия	Масса	Масштаб																																							
			Р	7,5	1:5																																							
			Лист	Листов 1																																								
ОАО "НИИЦ МРСК"																																												

Инд. № подл. Подп. и дата. Взам. инв. №

Поз. 1



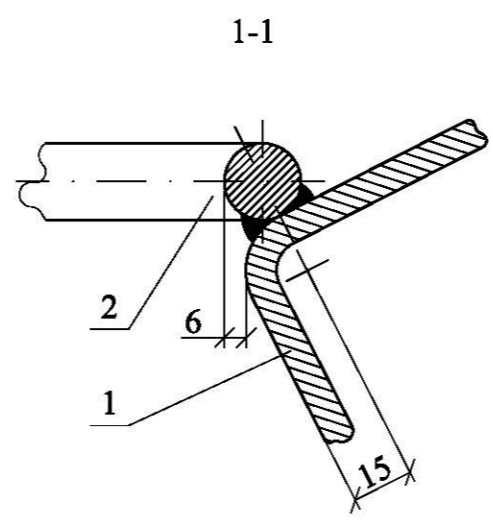
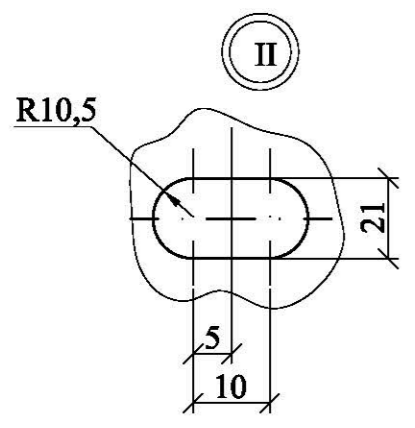
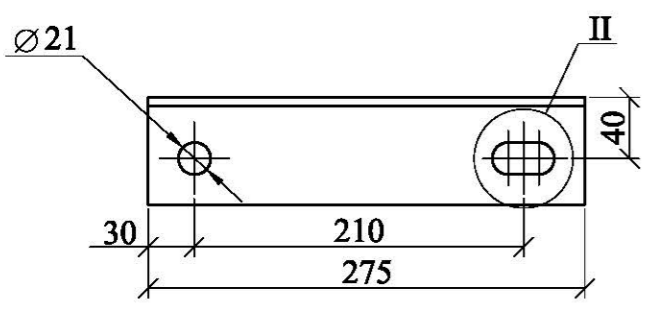
Поз. 2



Сварку производить электродом Э50 А ГОСТ9467-75.
Катет сварных швов $k_f = 5$ мм.

Поз.	Обозначение	Наименование	Кол.	Масса ед., кг	Примечание
<u>Детали</u>					
1	ГОСТ 103-2006	Полоса 8x80, L=550	1	2,76	
2	ГОСТ 2590-2006	Круг 20, L=650	1	1,6	
3	ГОСТ 8509-93	Уголок 70x70x6, L=275	1	1,76	
<u>Стандартные изделия</u>					
4	ГОСТ 7798-70	Болт М20х240	1	0,61	
5	ГОСТ 5915-70	Гайка М20	3	0,063	
6	ГОСТ 11371-78	Шайба 20	4	0,023	
7	ГОСТ 6402-70	Шайба 20.65	3	0,016	

Поз. 3

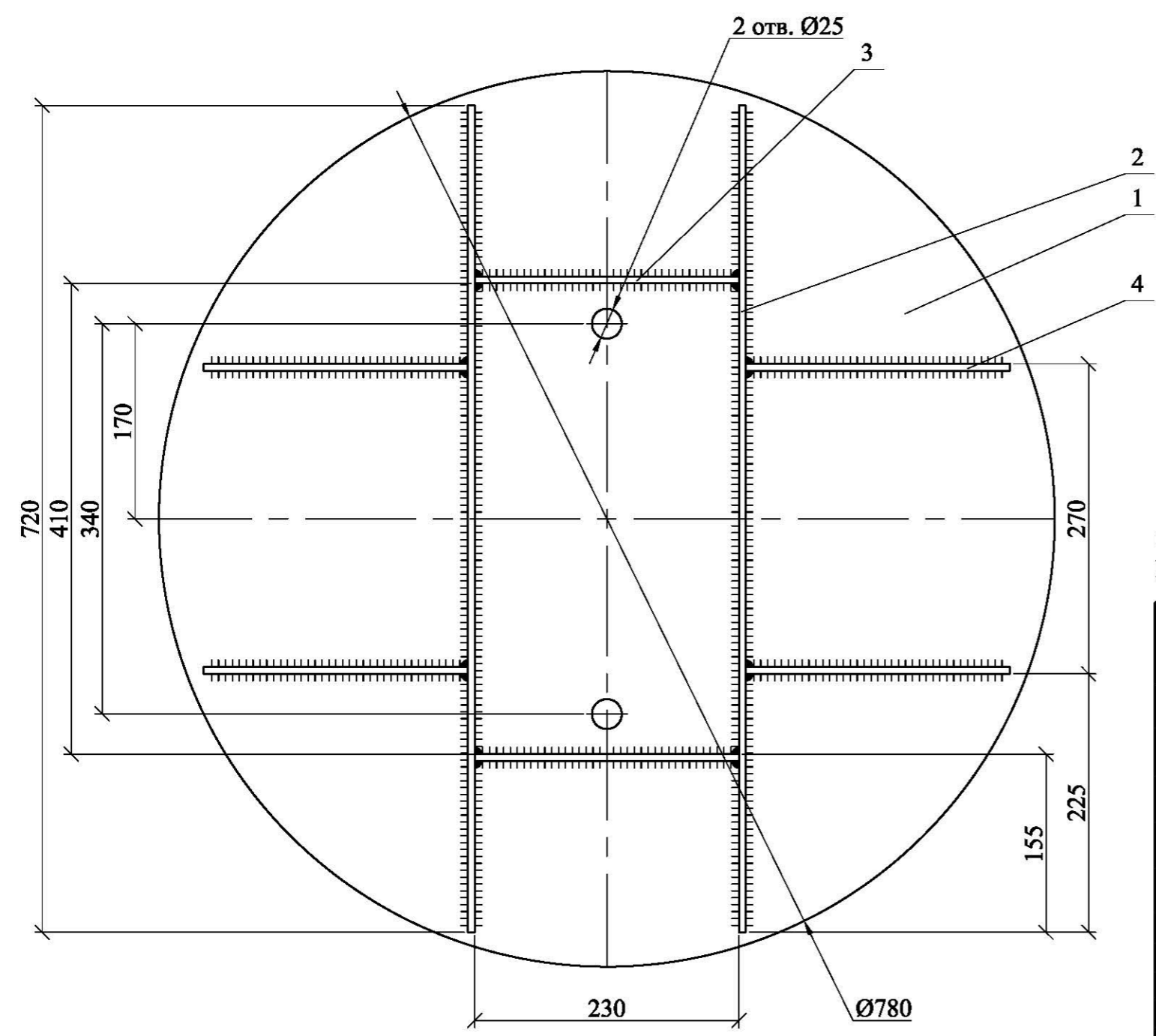
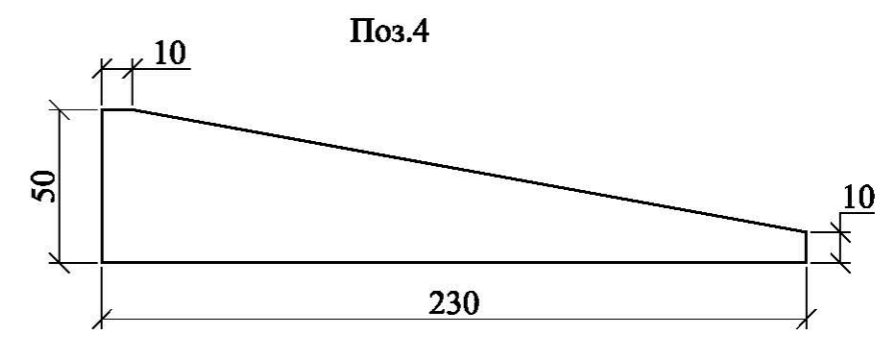
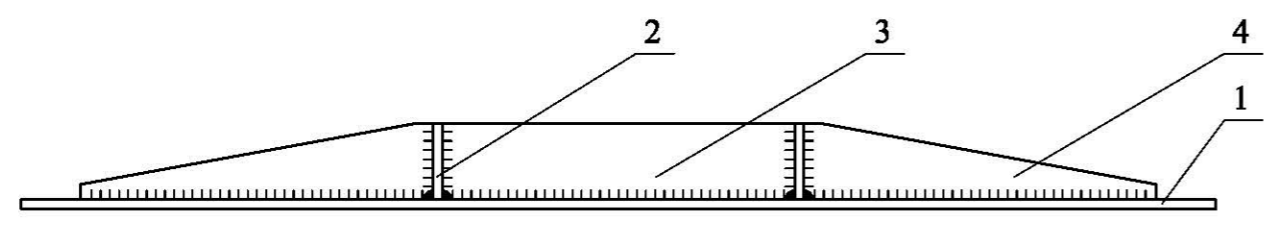


12.020-21

Изм.	Кол. уч.	Лист	№ док.	Подп.	Дата	Крепление подкоса У51	Стадия	Масса	Масштаб
							Р	7,1	1:5
							Лист	Листов	1
							ОАО "НИИЦ МРСК"		

Изм. № подл. Подп. и дата. Взам. инв. №

ГИП Калабашкин А.
Н. контр. Холова
Пров. Калабашкин Д.
Разраб. Зыбанов

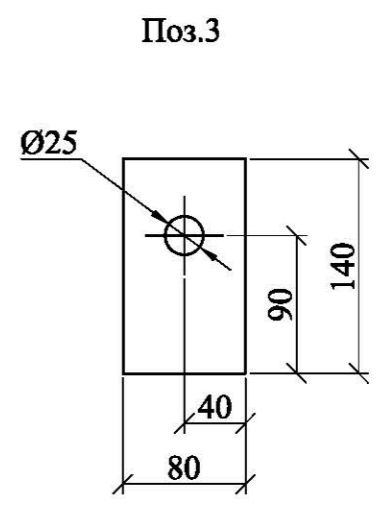
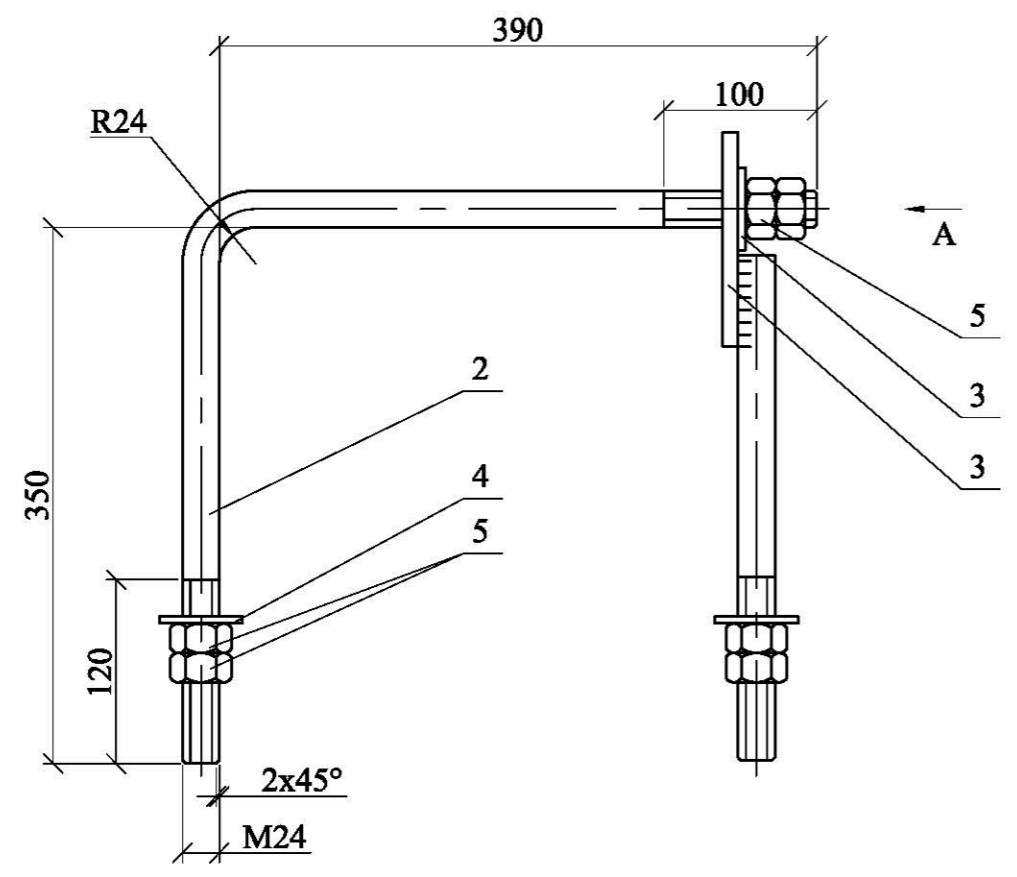


Сварку производить электродом Э50 А ГОСТ9467-75.
Катет сварных швов $k_f = 7$ мм.

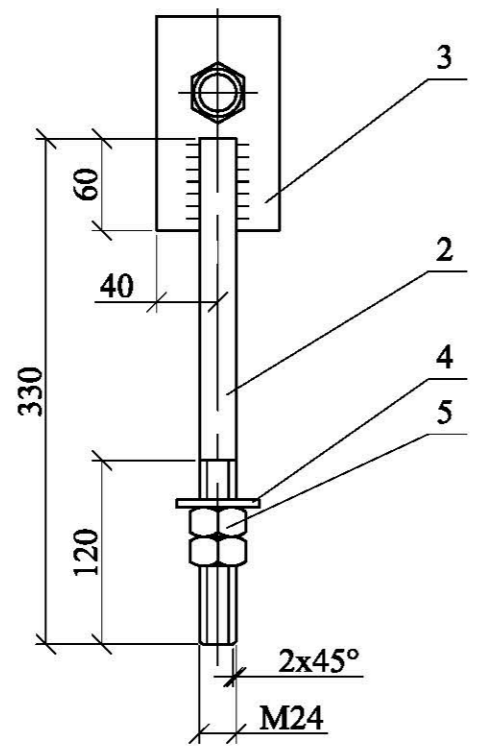
Поз.	Обозначение	Наименование	Кол.	Масса ед., кг	Примечание
Детали					
1	ГОСТ 19903-74	Лист Б-6	1	22,5	
2	ГОСТ 103-2006	Полоса 6x50 L=720	2	1,7	
3	ГОСТ 103-2006	Полоса 6x50 L=230	2	0,54	
4	ГОСТ 103-2006	Полоса 6x50 L=230	4	0,33	

12.020-22					
Плита ПМ-1					
Изм.	Кол. уч.	Лист	№ док.	Подп.	Дата
ГИП		Калабашкин А			
Н. контр.		Холова			
Пров.		Калабашкин Д			
Разраб.		Зыбанов			
			Стадия	Масса	Масштаб
			Р	28,3	1:5
			Лист	Листов	1
ОАО "НИИЦ МРСК"					

Инв. № подл.	Подп. и дата	Взам. инв. №



A



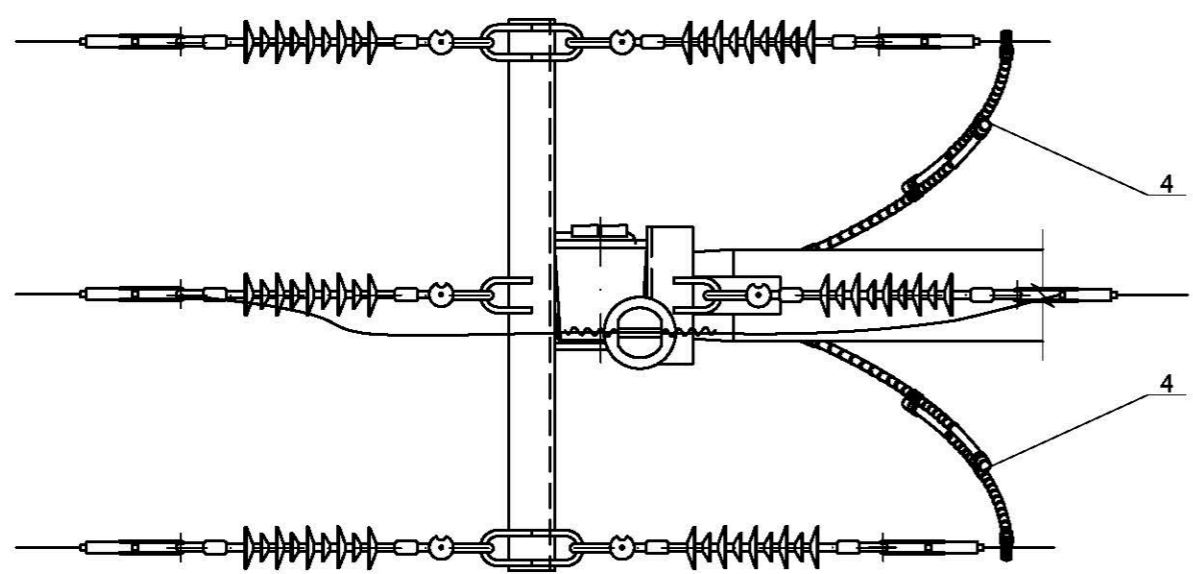
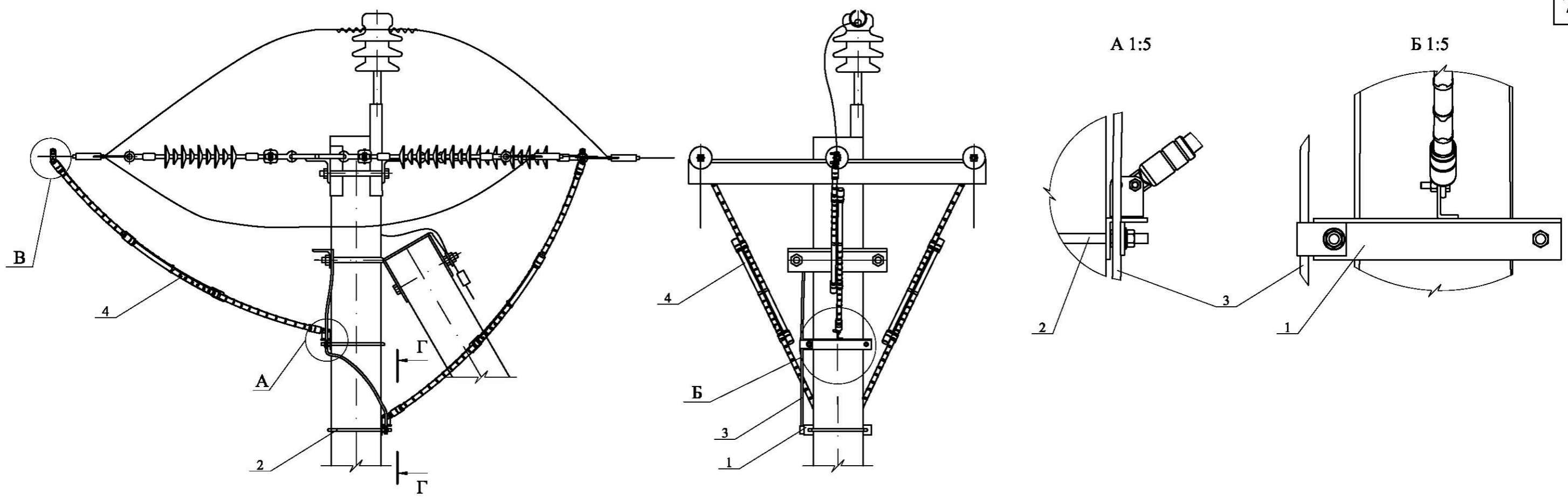
Сварку производить электродом Э50 А ГОСТ9467-75.
Катет сварных швов $k_f = 7$ мм.

Поз.	Обозначение	Наименование	Кол.	Масса ед., кг	Примечание
Детали					
1	ГОСТ 2590-2006	Круг 24, L=750	1	2,7	
2	ГОСТ 2590-2006	Круг 24, L=330	1	1,2	
3	ГОСТ103-2006	Полоса 10x80 L=140	1	0,66	
Линейная арматура					
4	ГОСТ11371-78	Шайба 24	3	0,032	
5	ГОСТ 5915-70	Гайка М24	6	0,107	

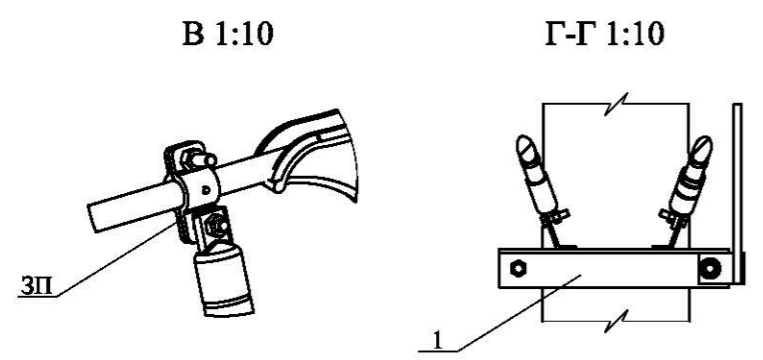
12.020-23

						Стяжка СМ-1	Стадия	Масса	Масштаб	
							Р	5,3	1:5	
Изм.	Кол. уч.	Лист	№ док.	Подп.	Дата	Лист		Листов		
								1		
Иniv. № подл.	Подп. и дата	Взам. инв. №					ОАО "НИИЦ МРСК"			
ГИП	Калабашкин А									
Н. контр.	Холова									
Пров.	Калабашкин Д									
Разраб.	Зыбанов									

Иniv. № подл. Подп. и дата Взам. инв. №



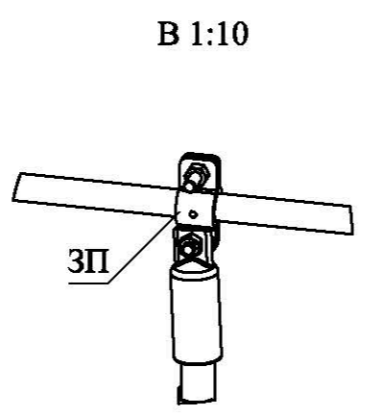
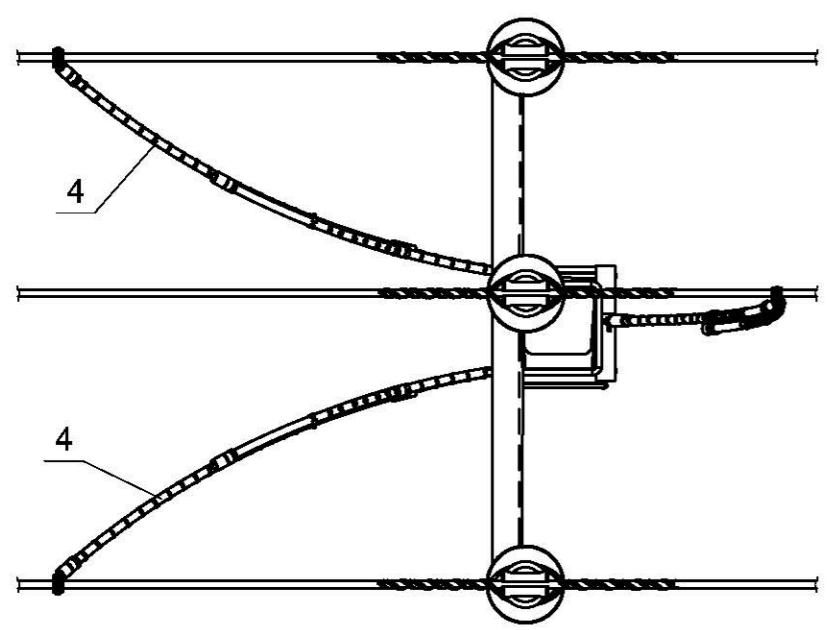
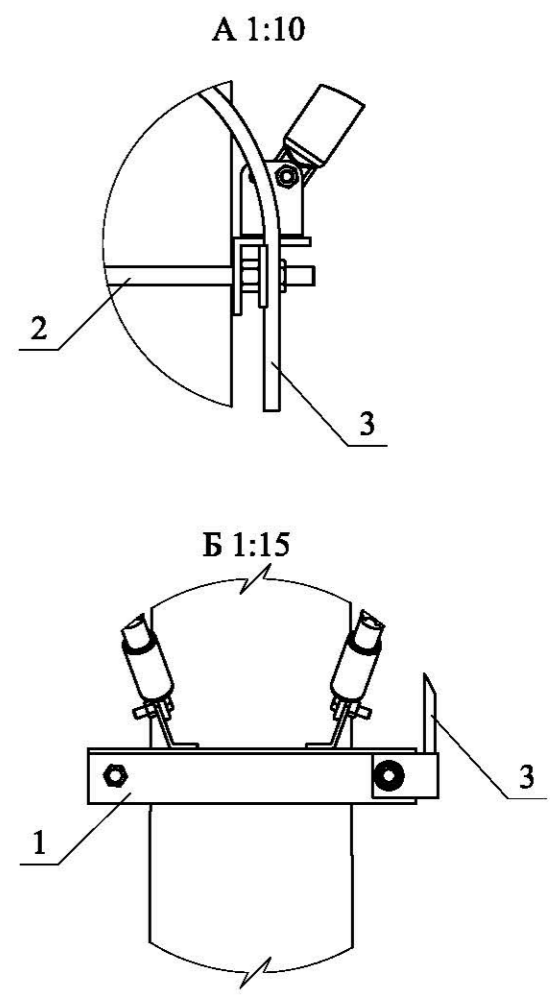
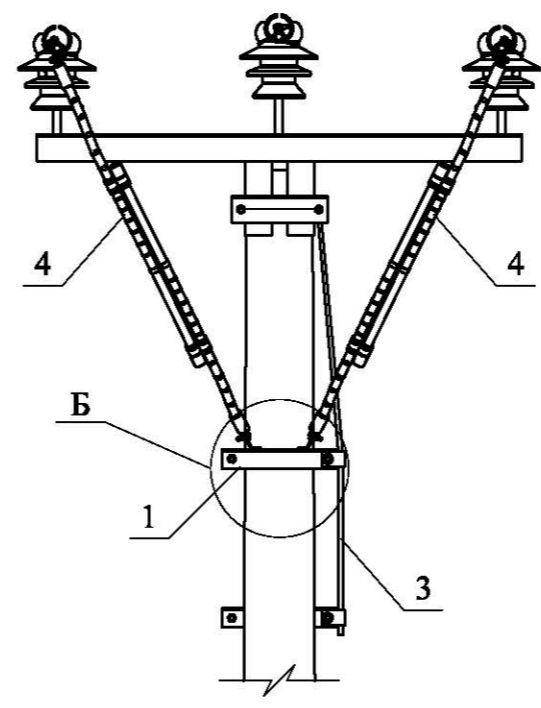
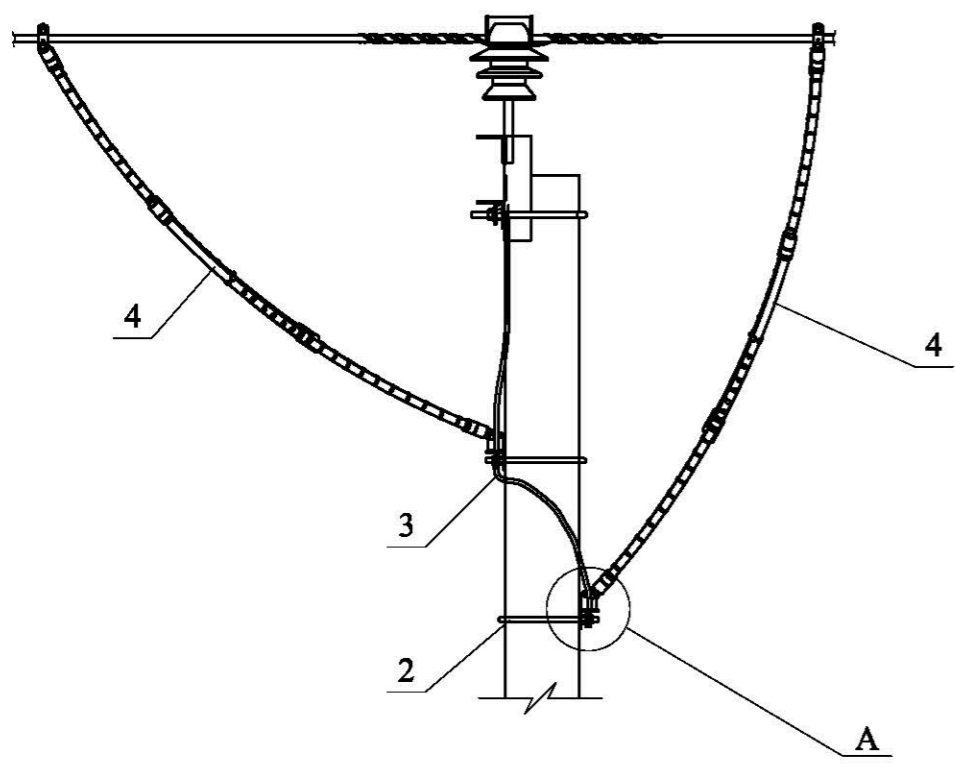
Разрядник устанавливается на ВЛЗ 6, 10 кВ для защиты от прямых ударов молний и индуктированных грозовых перенапряжений воздушных линий и подходов к подстанциям. Устанавливается по три разрядника на каждую опору защищаемого участка ВЛ, по одному на каждую фазу.
Прокальывающий зажим ЗП входит в комплект разрядника



Поз.	Обозначение	Наименование	Кол.	Масса ед., кг	Примечание
<u>Стальные конструкции</u>					
1	12.020-43	Траверса ТМ2014	2	1,6	
2	12.020-44	Хомут Х2	2	1,0	
3	12.020-47	Заземляющий проводник ЗП2	1		п.м.
<u>Линейная арматура</u>					
4	ТУ 3414-223-45533350-2005	Комплект разрядника			
		РДИМ-10-1.5	1		

12.020-24					
Схема расположения РДИМ-10-1.5-IV-УХЛ1 на анкерной опоре Аж20-1					
Изм.	Кол. уч.	Лист	№ док.	Подп.	Дата
ГИП		Калабашкин А			
Н. контр.		Холова			
Пров.		Калабашкин Д			
Разраб.		Зыбанов			
			Стадия	Масса	Масштаб
			Р		1:20
			Лист	Листов	1
ОАО "НИИЦ МРСК"					

Инд. № подл. Подп. и дата Взам. инв. №



Поз.	Обозначение	Наименование	Кол.	Масса ед., кг	Примечание
<u>Стальные конструкции</u>					
1	12.020-43	Траверса ТМ2014	2	1,6	
2	12.020-44	Хомут Х2	2	1,0	
3	12.020-47	Заземляющий проводник ЗП2	1		п.м.
<u>Линейная арматура</u>					
4	ТУ 3414-223-45533350-2005	Комплект разрядника РДИМ-10-1.5	1		

12.020-25

Схема расположения РДИМ-10-1.5-IV-УХЛ1 на промежуточной опоре Пж20-1

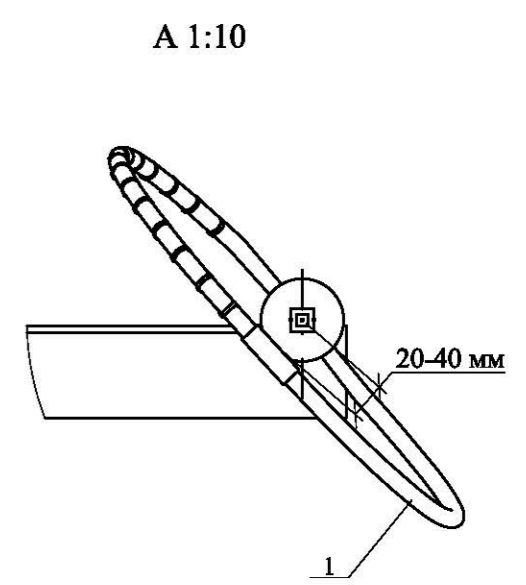
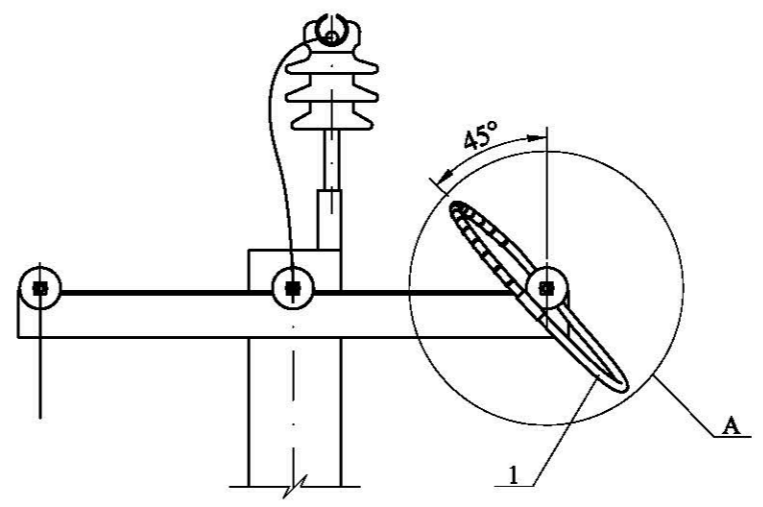
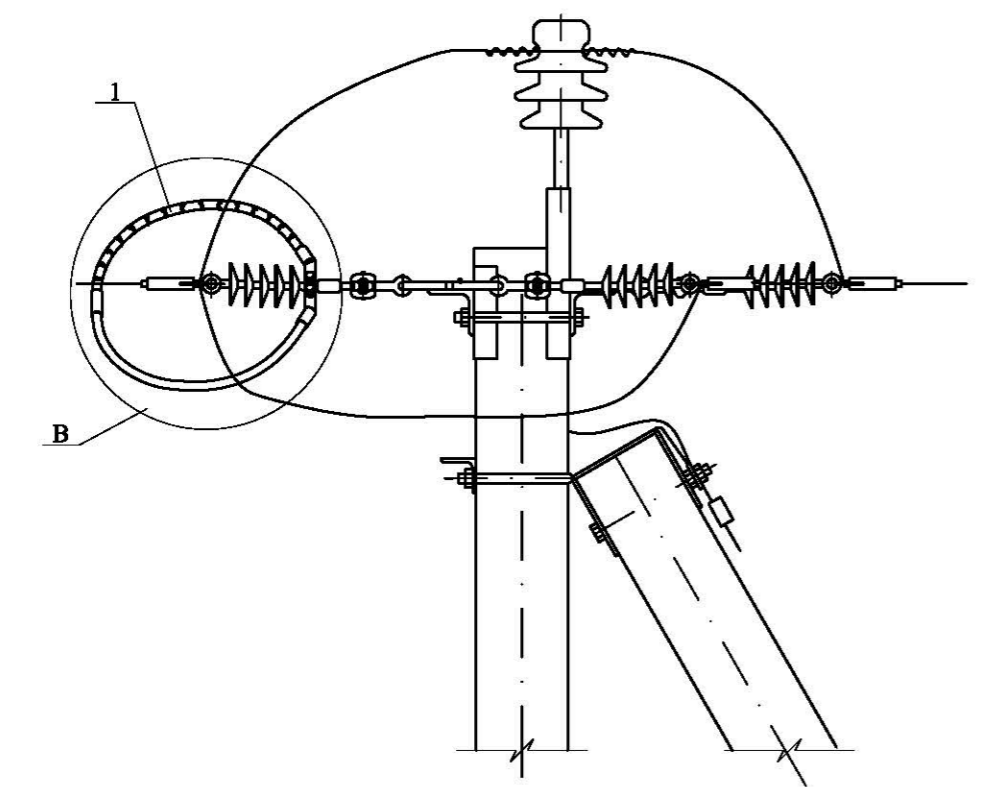
Стадия	Масса	Масштаб
Р		1:20
Лист	Листов	1

Изм.	Кол. уч.	Лист	№ док.	Подп.	Дата
ГИП				Калабашкин А	
Н. контр.				Холова	
Пров.				Калабашкин Д	
Разраб.				Зыбанов	

Разрядник устанавливается на ВЛЗ 6, 10 кВ для защиты от прямых ударов молний и индуктированных грозовых перенапряжений воздушных линий и подходов к подстанциям. Устанавливается по три разрядника на каждую опору защищаемого участка ВЛ, по одному на каждую фазу. Прокалывающий зажим ЗП входит в комплект разрядника.

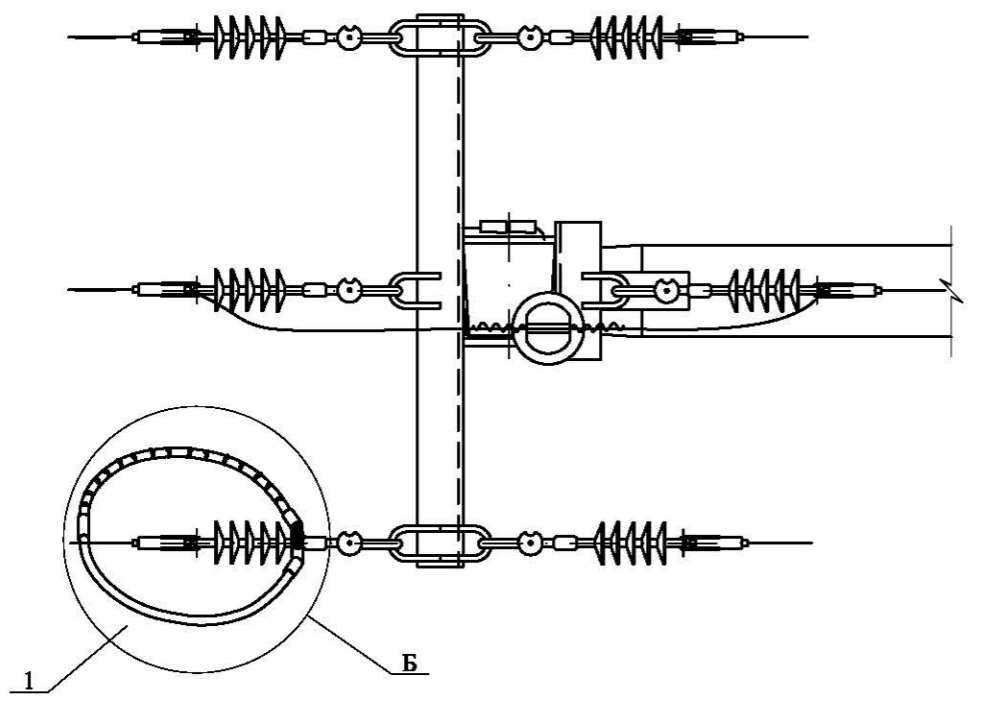
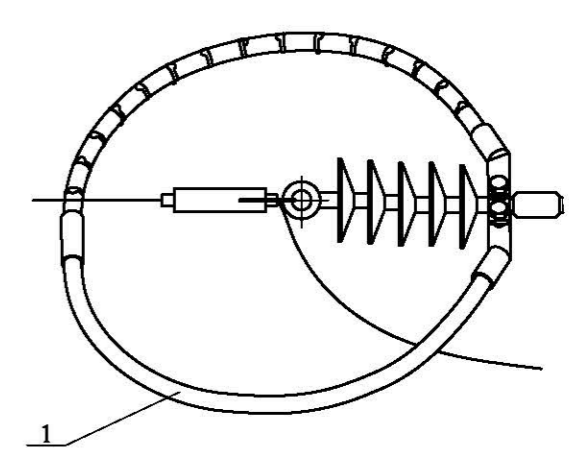
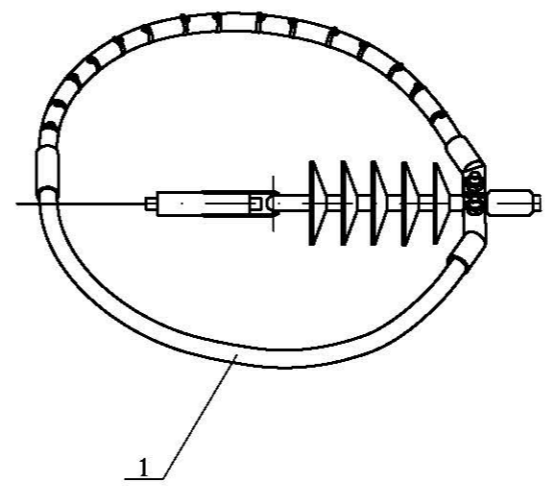
ОАО "НИИЦ МРСК"

Изм. инв. №
Подп. и дата
Взам. инв. №



Б 1:10

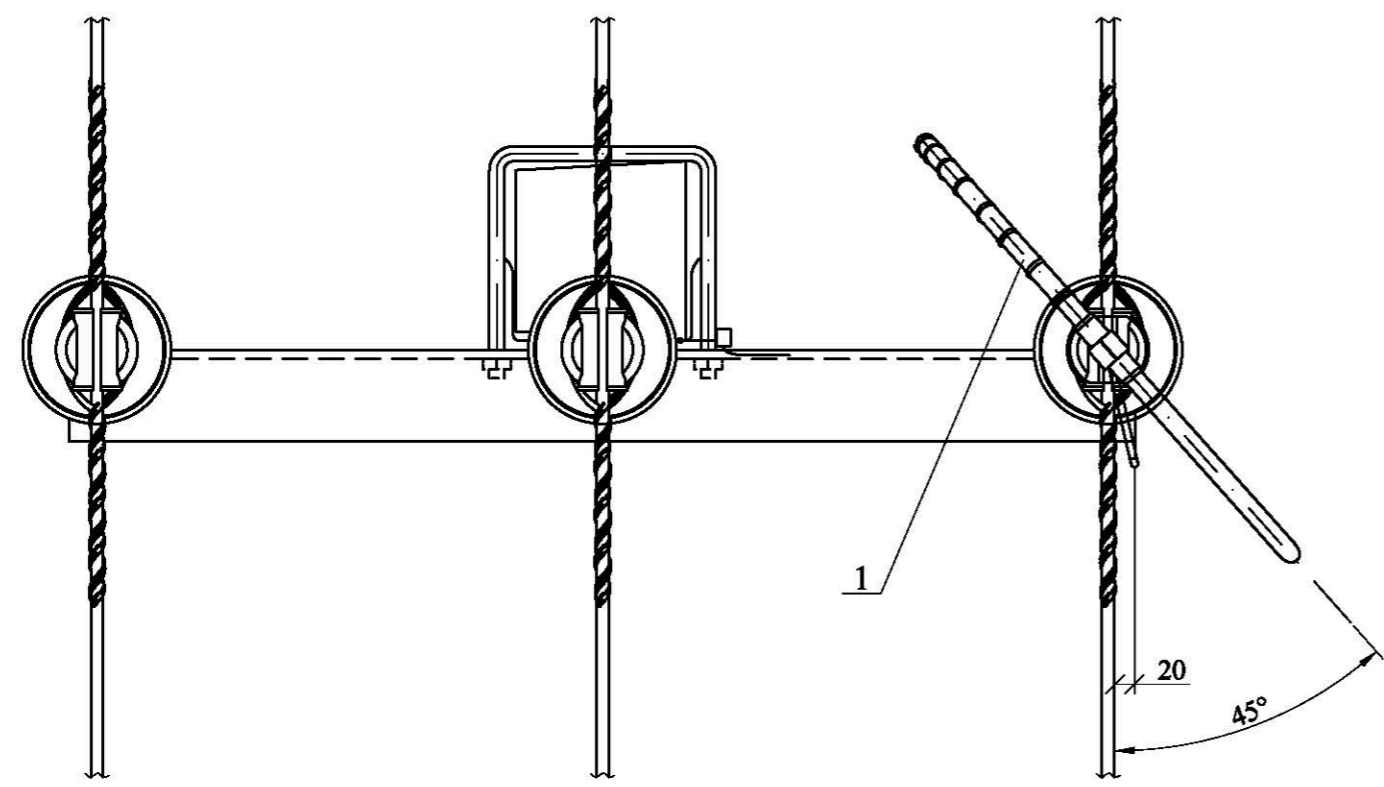
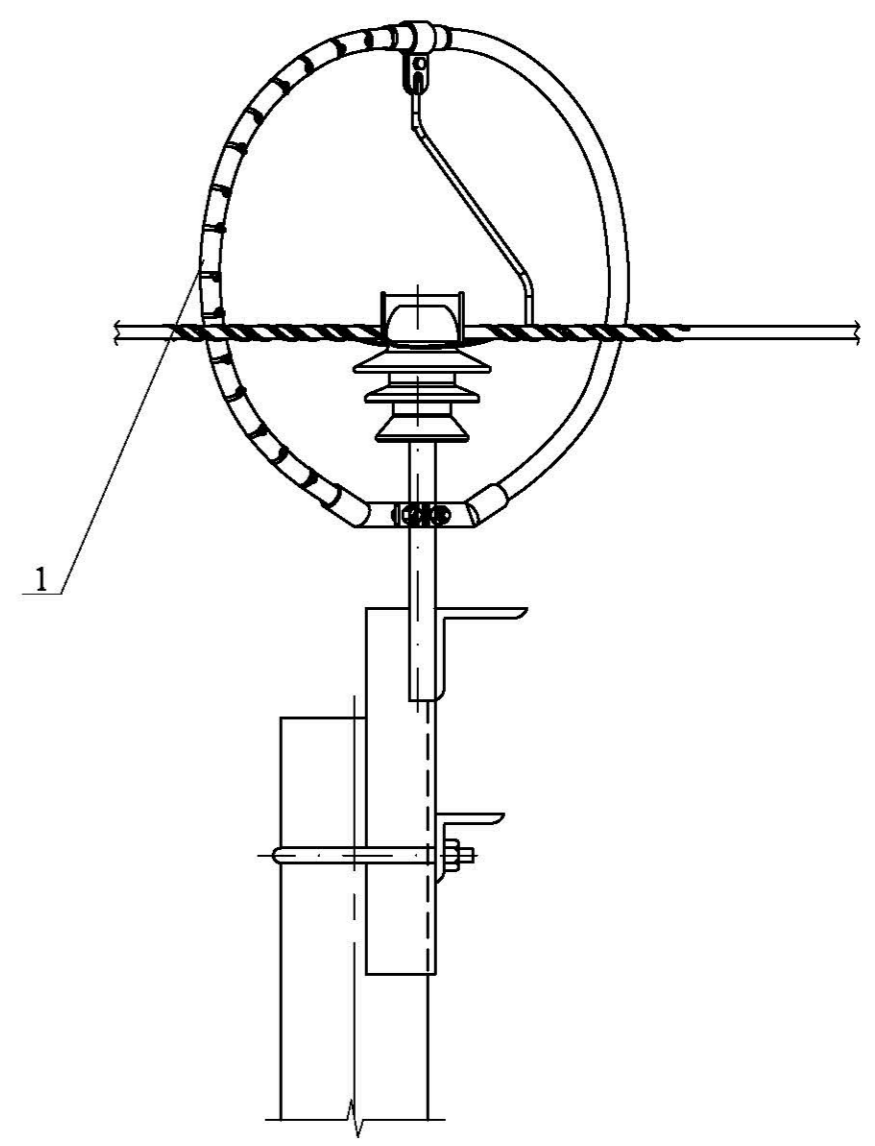
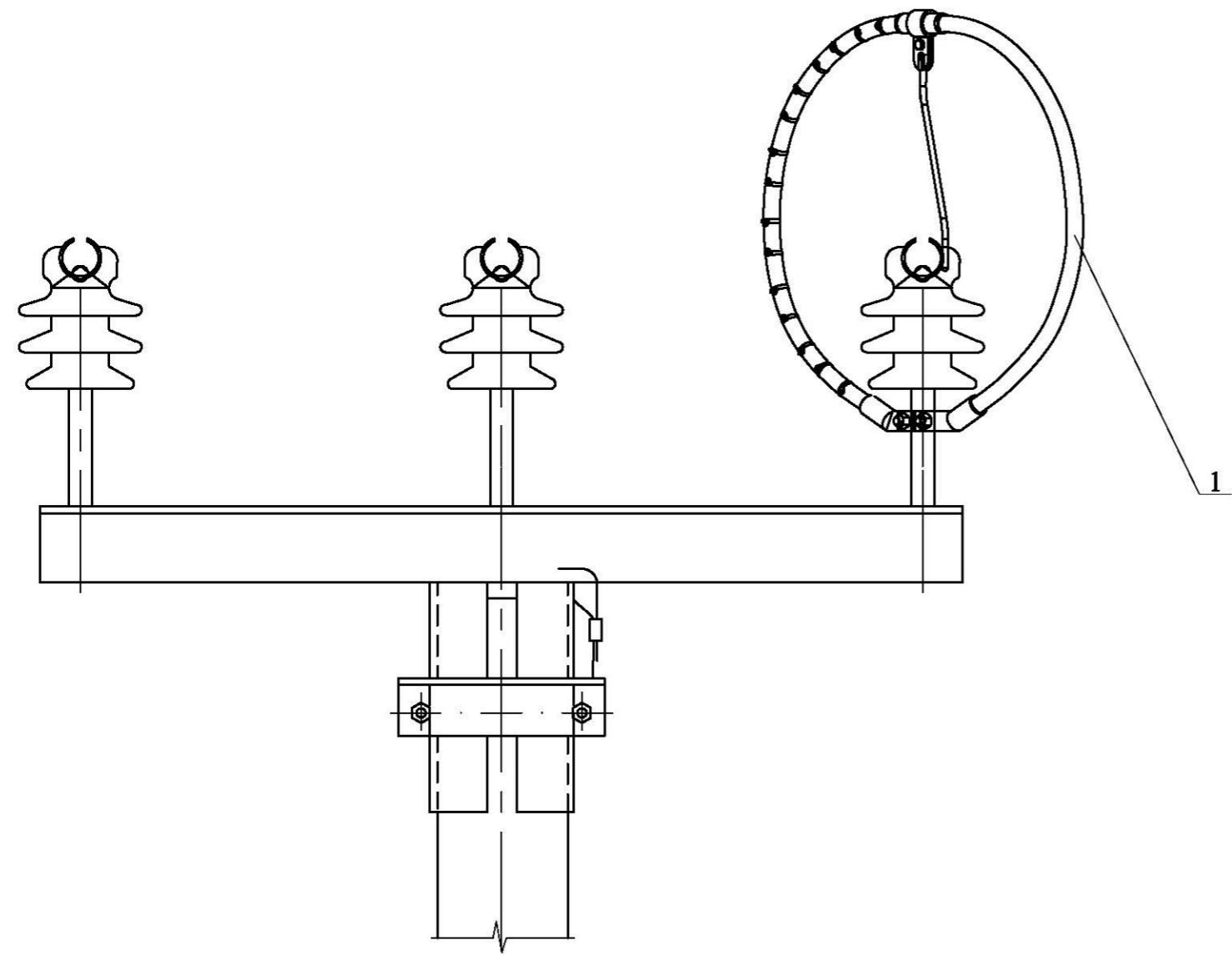
В 1:10



Поз.	Обозначение	Наименование	Кол.	Масса ед., кг	Приме- чание	
		Линейная арматура				
1	ТУ 3414-023 -45533350-2002	Комплект разрядника РДИП1-10	1			
12.020-26						
Изм.	Кол. уч.	Лист	№ док.	Подп.	Дата	
Схема расположения РДИП1-10-IV-УХЛ1 на анкерной опоре Аж20-1				Стадия	Масса	Масштаб
				Р		1:20
				Лист	Листов 1	
				ОАО "НИИЦ МРСК"		
ГИП	Калабашкин А					
Н. контр.	Холова					
Пров.	Калабашкин Д					
Разраб.	Зыбанов					

Разрядник устанавливается на ВЛЗ 6, 10 кВ для защиты от индуктированных грозовых перенапряжений.
 Устанавливается по одному разряднику на опору с чередованием фаз, например, на первой опоре разрядник устанавливается на фазу А, на второй - на фазу В, на третьей - на фазу С.

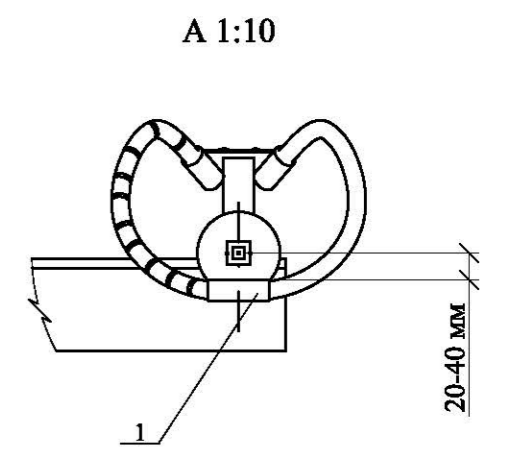
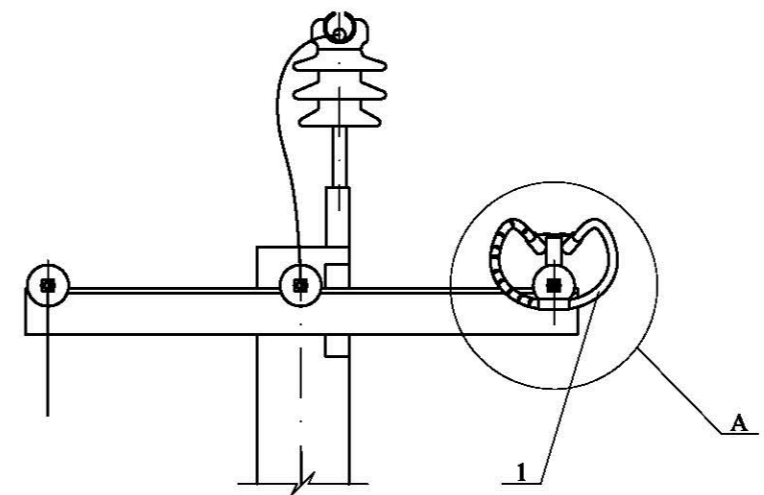
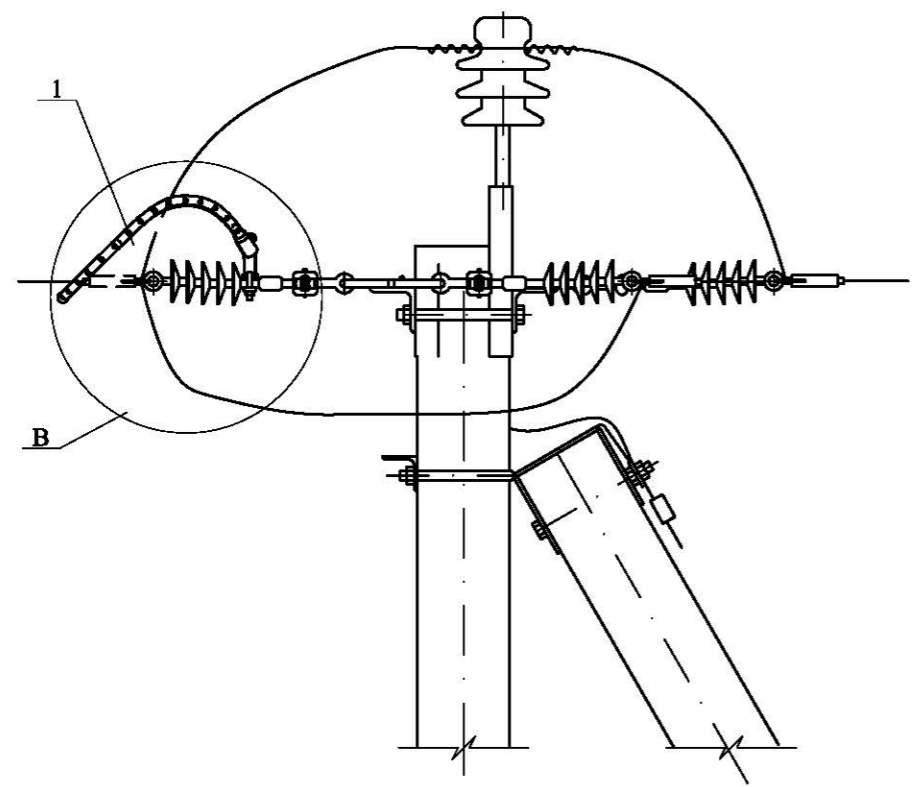
Изм. № подл. Подп. и дата. Взам. инв. №



Разрядник устанавливается на ВЛЗ 6, 10 кВ для защиты от индуктированных грозных перенапряжений.
 Устанавливается по одному разряднику на опору с чередованием фаз, например, на первой опоре разрядник устанавливается на фазу А, на второй - на фазу В, на третьей - на фазу С.

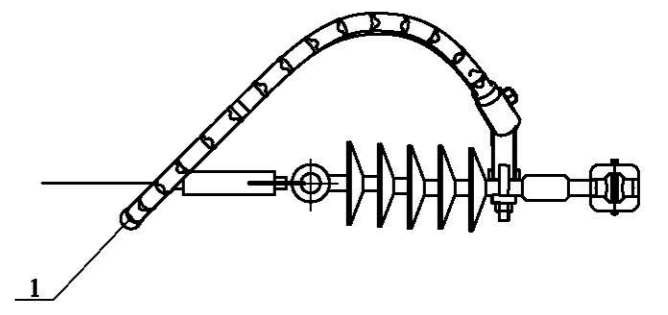
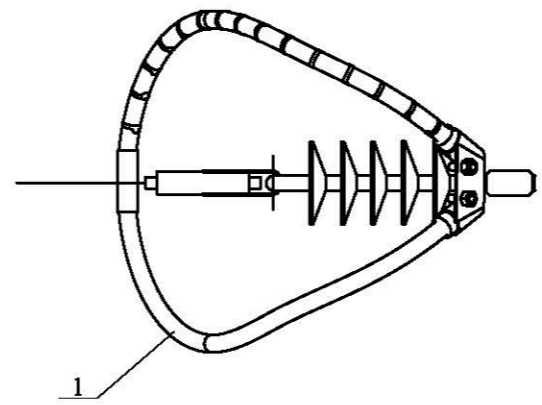
Поз.	Обозначение	Наименование	Кол.	Масса ед., кг	Приме- чание	
		Линейная арматура				
1	ТУ 3414-023 -45533350-2002	Комплект разрядника РДИП1-10	1			
12.020-27						
Изм.	Кол. уч.	Лист	№ док.	Подп.	Дата	
Схема расположения РДИП1-10-IV-УХЛ1 на промежуточной опоре Пж20-1					Стадия Р	Масса Масштаб 1:10
ГИП	Калабашкин А					
Н. контр.	Холова					
Пров.	Калабашкин Д					
Разраб.	Зыбанов					
					Лист	Листов 1
ОАО "НИИЦ МРСК"						

Изм. № подл. Подп. и дата. Взам. инв. №



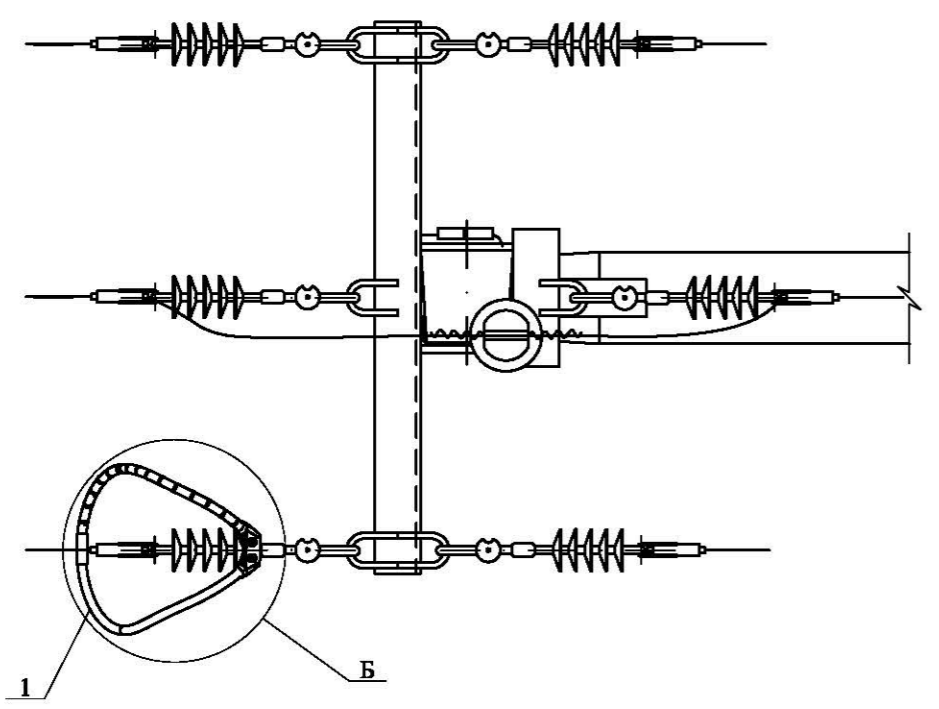
Б 1:10

А 1:10



В 1:10

В 1:10

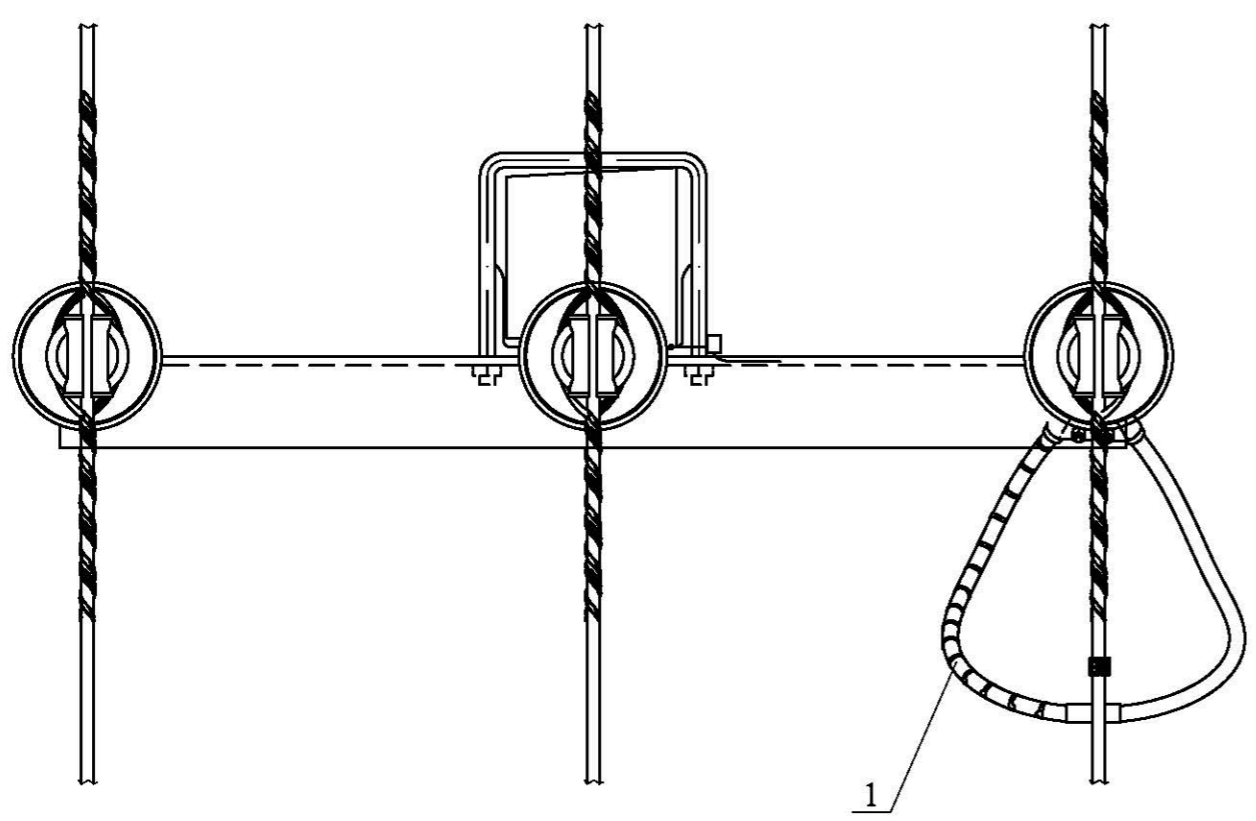
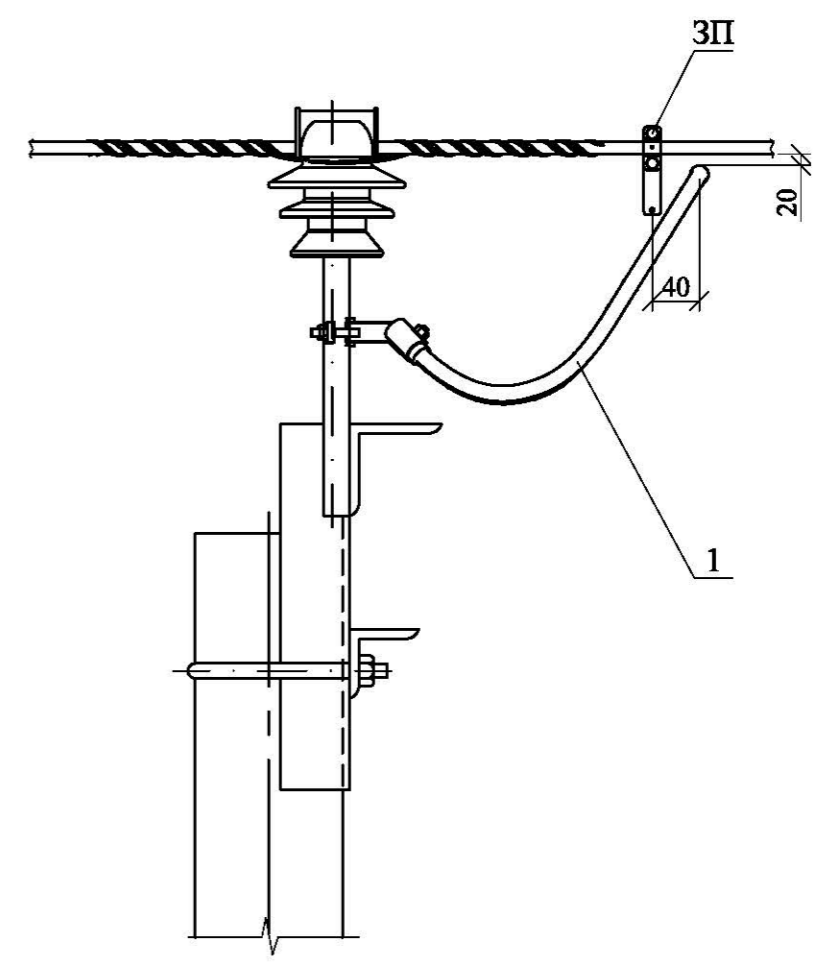
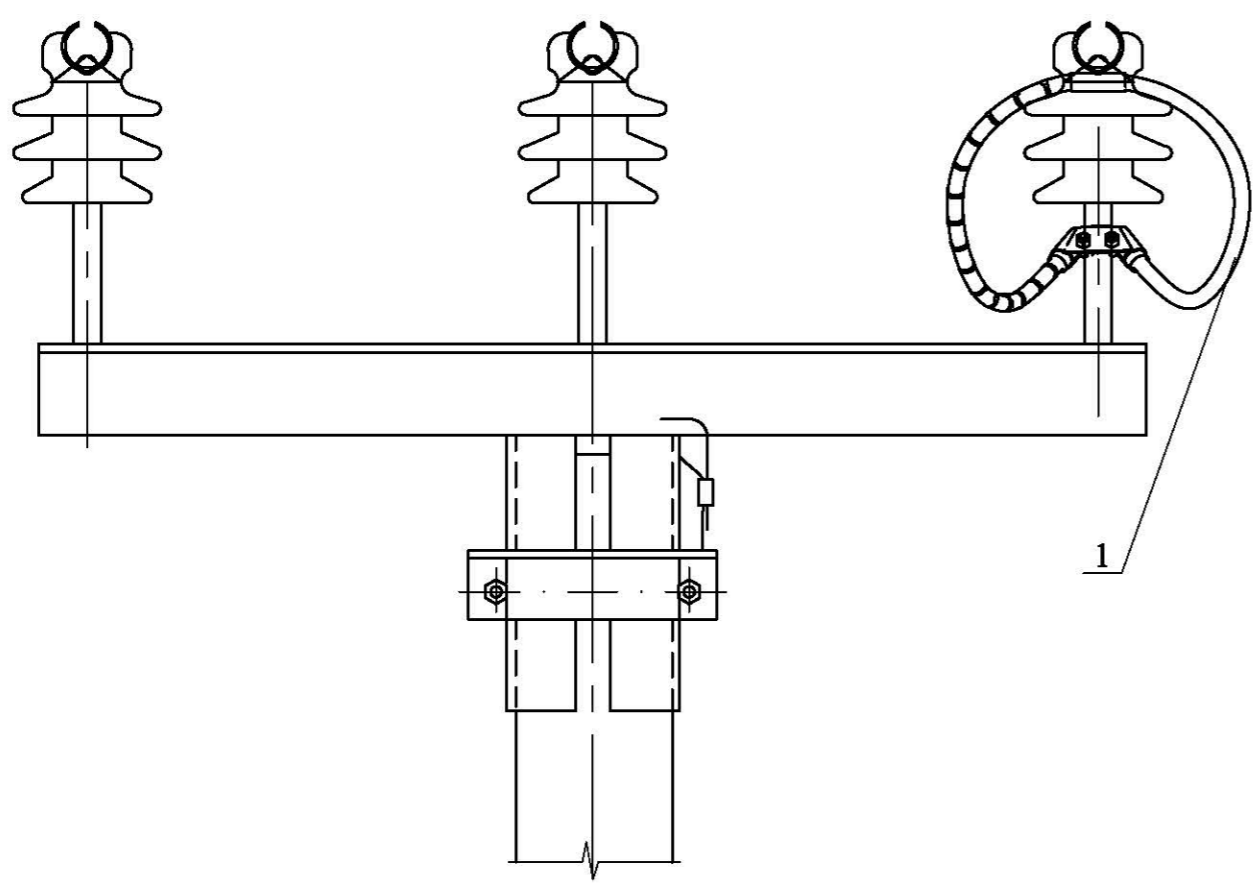


Б

Разрядник устанавливается на ВЛЗ 6, 10 кВ для защиты от индуктированных грозовых перенапряжений.
 Устанавливается по одному разряднику на опору с чередованием фаз, например, на первой опоре разрядник устанавливается на фазу А, на второй - на фазу В, на третьей - на фазу С.

Поз.	Обозначение	Наименование	Кол.	Масса ед., кг	Приме- чание
		<u>Линейная арматура</u>			
1	ТУ 3414-023 -45533350-2002	Комплект разрядника РДИП-10	1		
12.020-28					
Изм.	Кол. уч.	Лист	№ док.	Подп.	Дата
Схема расположения РДИП-10-IV-УХЛ1 на анкерной опоре Аж20-1				Стадия	Масса
				Р	1:20
				Лист	Листов 1
				ОАО "НИИЦ МРСК"	
ГИП	Калабашкин А				
Н. контр.	Холова				
Пров.	Калабашкин Д				
Разраб.	Зыбанов				

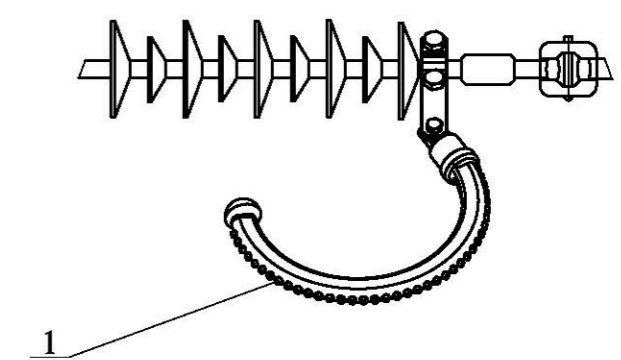
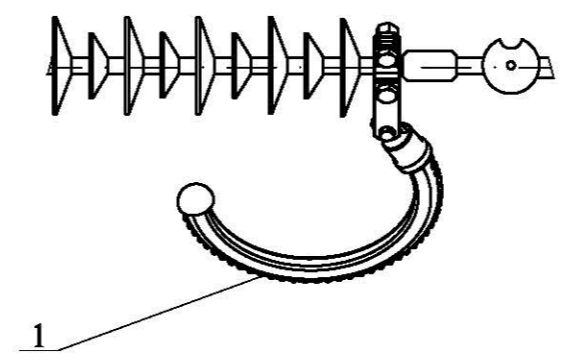
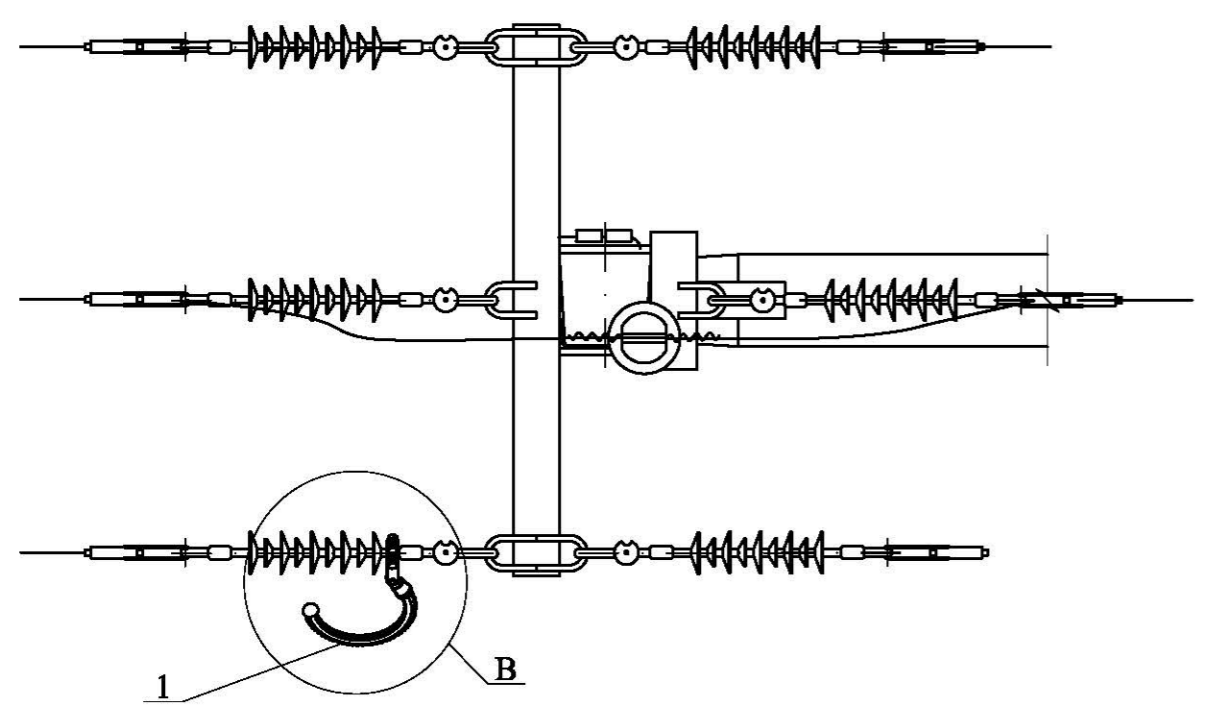
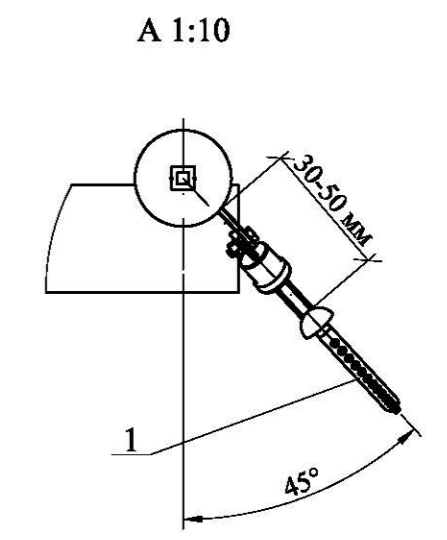
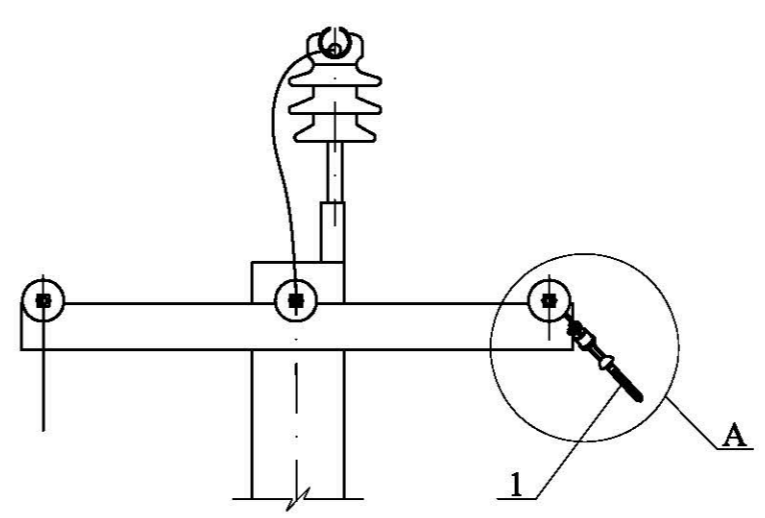
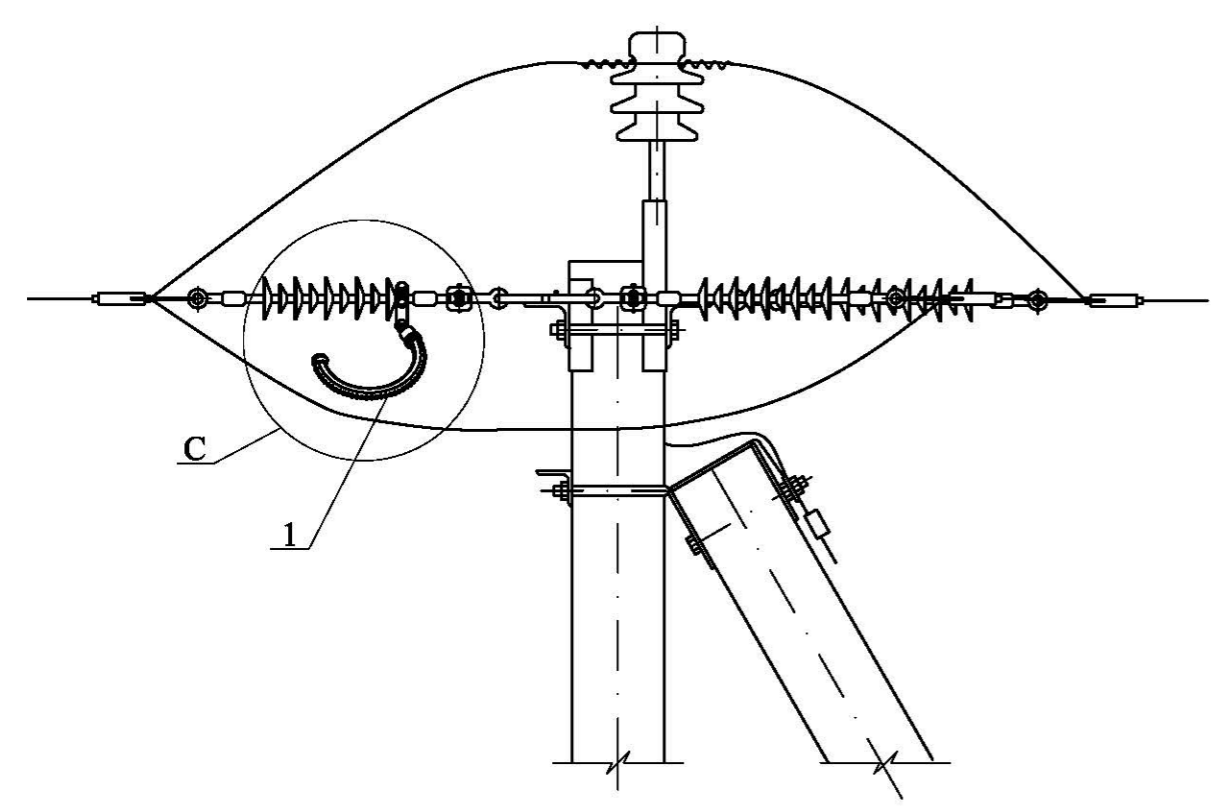
Инв. № подл. Подп. и дата. Взам. инв. №



Разрядник устанавливается на ВЛЗ 6, 10 кВ для защиты от индуктированных грозных перенапряжений.
 Устанавливается по одному разряднику на опору с чередованием фаз, например, на первой опоре разрядник устанавливается на фазу А, на второй - на фазу В, на третьей - на фазу С. Прокальзывающий зажим 3П входит в комплект разрядника.

Поз.	Обозначение	Наименование	Кол.	Масса ед.,кг	Примечание
		Линейная арматура			
1	ТУ 3414-023 -45533350-2002	Комплект разрядника РДИП-10	1		
12.020-29					
Изм.	Кол. уч.	Лист	№ док.	Подп.	Дата
Схема расположения РДИП-10-IV-УХЛ1 на промежуточной опоре Пж20-1				Стадия	Масса
				Р	Масштаб
				Лист	Листов
				1	1
				ОАО "НИИЦ МРСК"	
ГИП	Калабашкин А				
Н. контр.	Холова				
Пров.	Калабашкин Д				
Разраб.	Зыбанов				

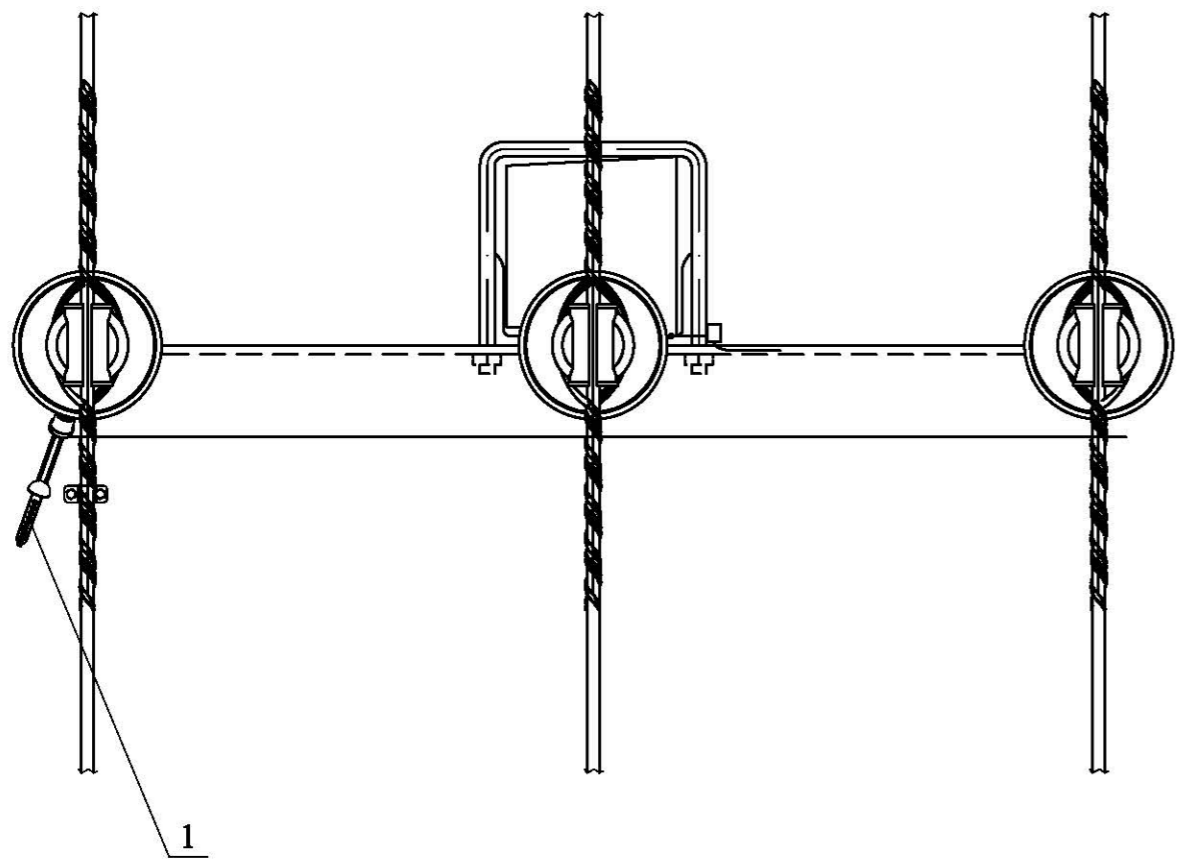
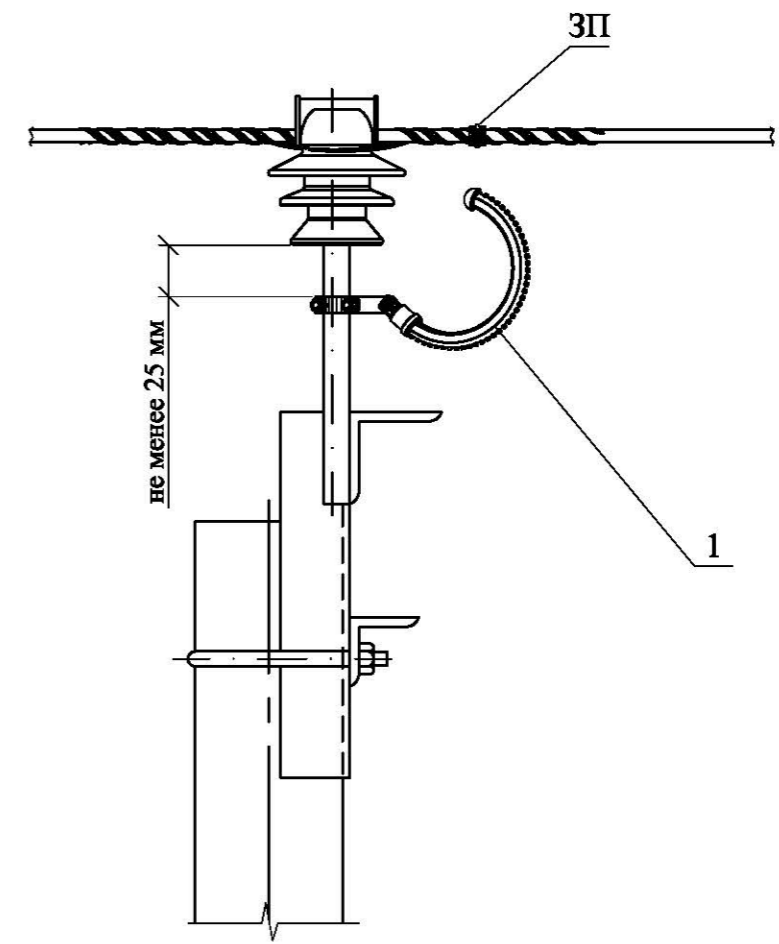
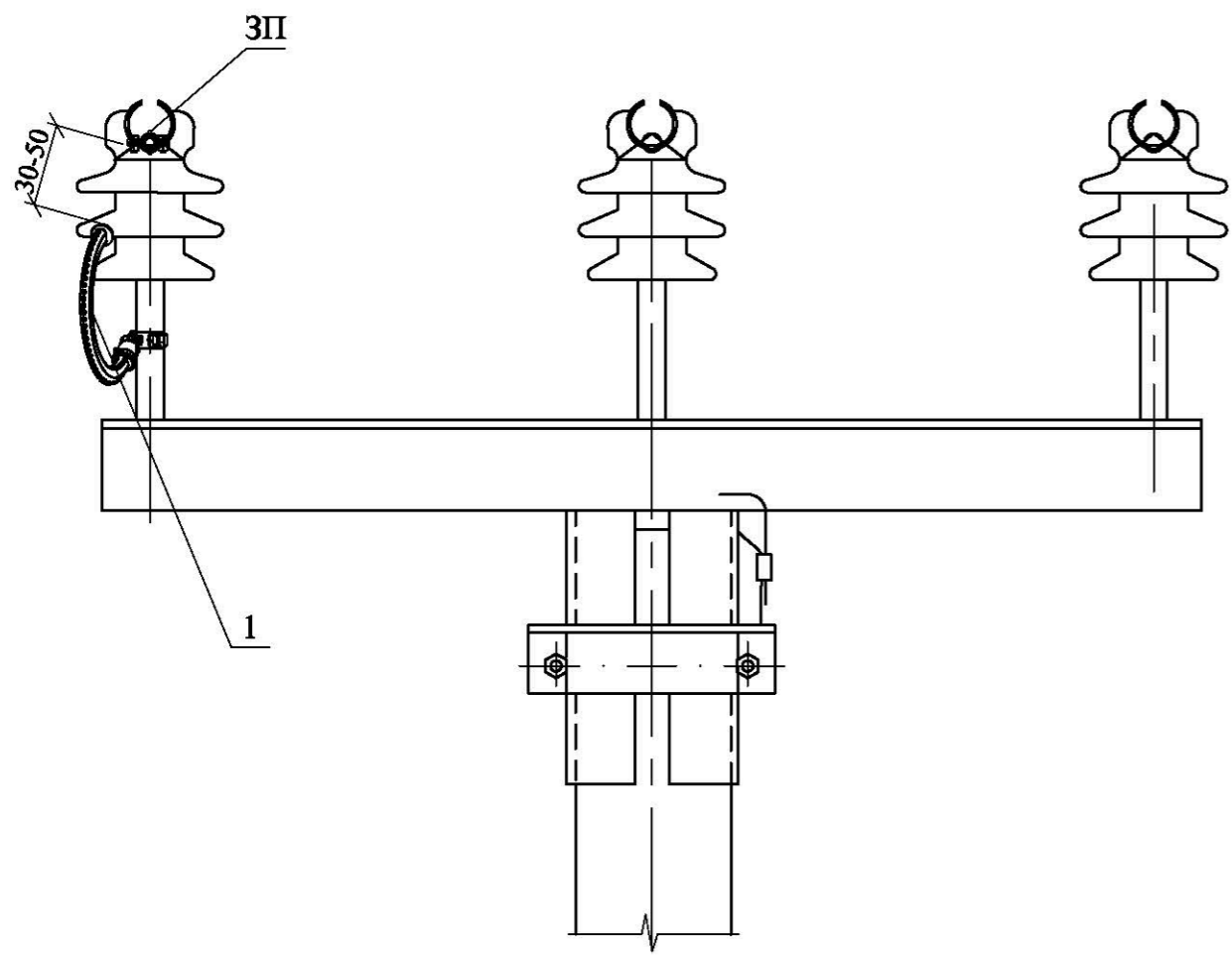
Изм. инв. №
 Подп. и дата
 Инв. № подл.



Разрядник устанавливается на ВЛЗ 6-20 кВ для защиты от индуктированных грозовых перенапряжений.
 Устанавливается по одному разряднику на опору с чередованием фаз, например, на первой опоре разрядник устанавливается на фазу А, на второй - на фазу В, на третьей - на фазу С.

Поз.	Обозначение	Наименование	Кол.	Масса ед., кг	Приме- чание
		Линейная арматура			
1	ТУ 3414-001-45533350-2009	Комплект разрядника РМК-20	1		
12.020-30					
Изм.	Кол. уч.	Лист	№ док.	Подп.	Дата
Схема расположения РМК-20-IV-УХЛ1 на анкерной опоре Аж20-1				Стадия	Масса
				Р	1:20
				Лист	Листов 1
				ОАО "НИИЦ МРСК"	
ГИП	Калабашкин А				
Н. контр.	Холова				
Пров.	Калабашкин Д				
Разраб.	Зыбанов				

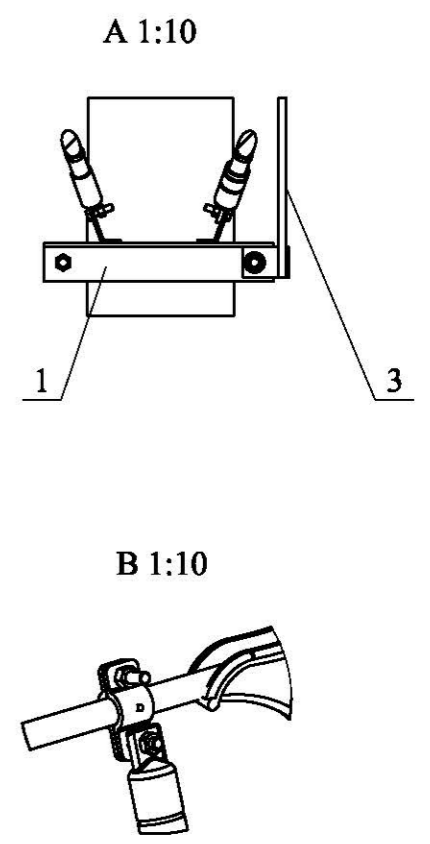
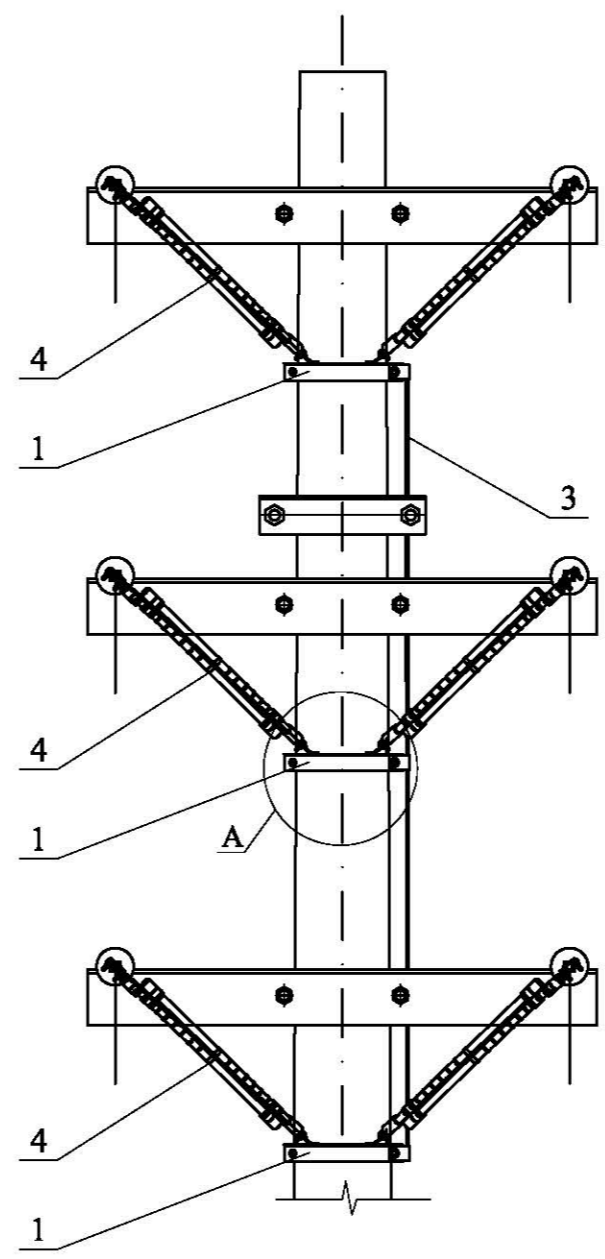
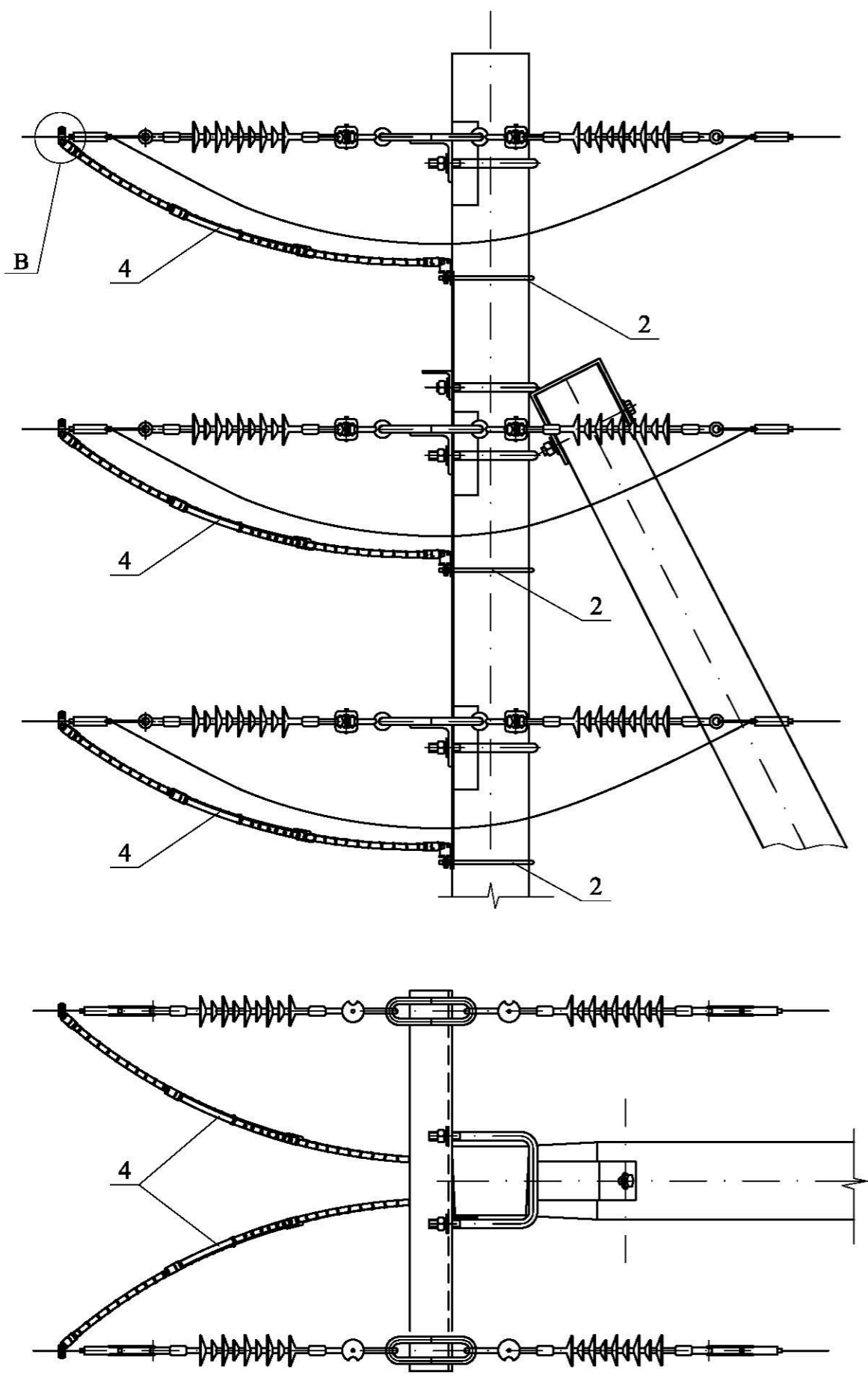
Инв. № подл. Подп. и дата Взам. инв. №



Разрядник устанавливается на ВЛЗ 6-20 кВ для защиты от индуктированных грозовых перенапряжений.
 Устанавливается по одному разряднику на опору с чередованием фаз, например, на первой опоре разрядник устанавливается на фазу А, на второй - на фазу В, на третьей - на фазу С.
 Прокальзывающий зажим ЗП входит в комплект разрядника.

Поз.	Обозначение	Наименование	Кол.	Масса ед., кг	Примечание
		Линейная арматура			
1	ТУ 3414-001-45533350-2009	Комплект разрядника РМК-20	1		
12.020-31					
Изм.	Кол. уч.	Лист	№ док.	Подп.	Дата
Схема расположения РМК-20-IV-УХЛ1 на промежуточной опоре Пж20-1					Стадия Р Лист Листов 1
ГИП	Калабашкин А				
Н. контр.	Холова				
Пров.	Калабашкин Д				
Разраб.	Зыбанов				
					ОАО "НИИЦ МРСК"

Инд. № подл. Подп. и дата. Взам. инв. №



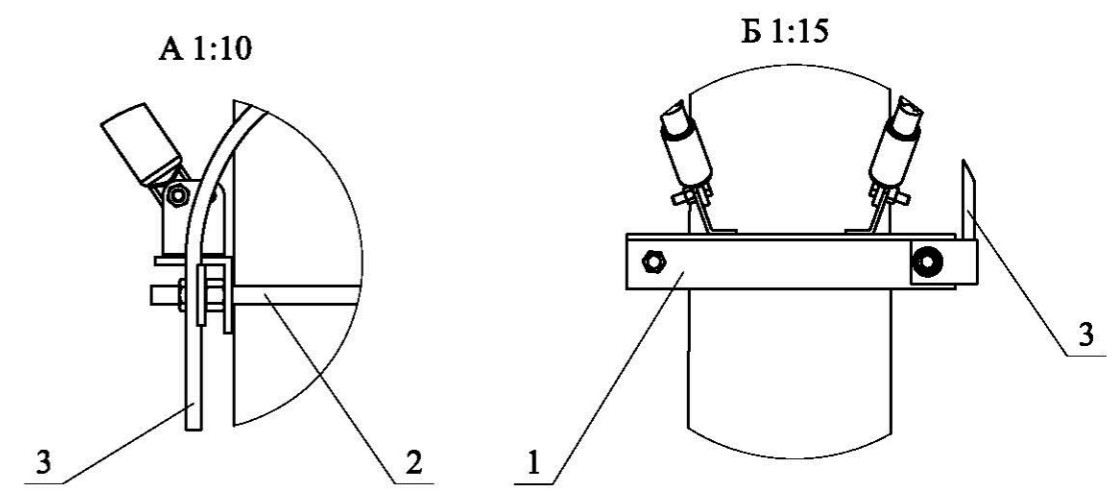
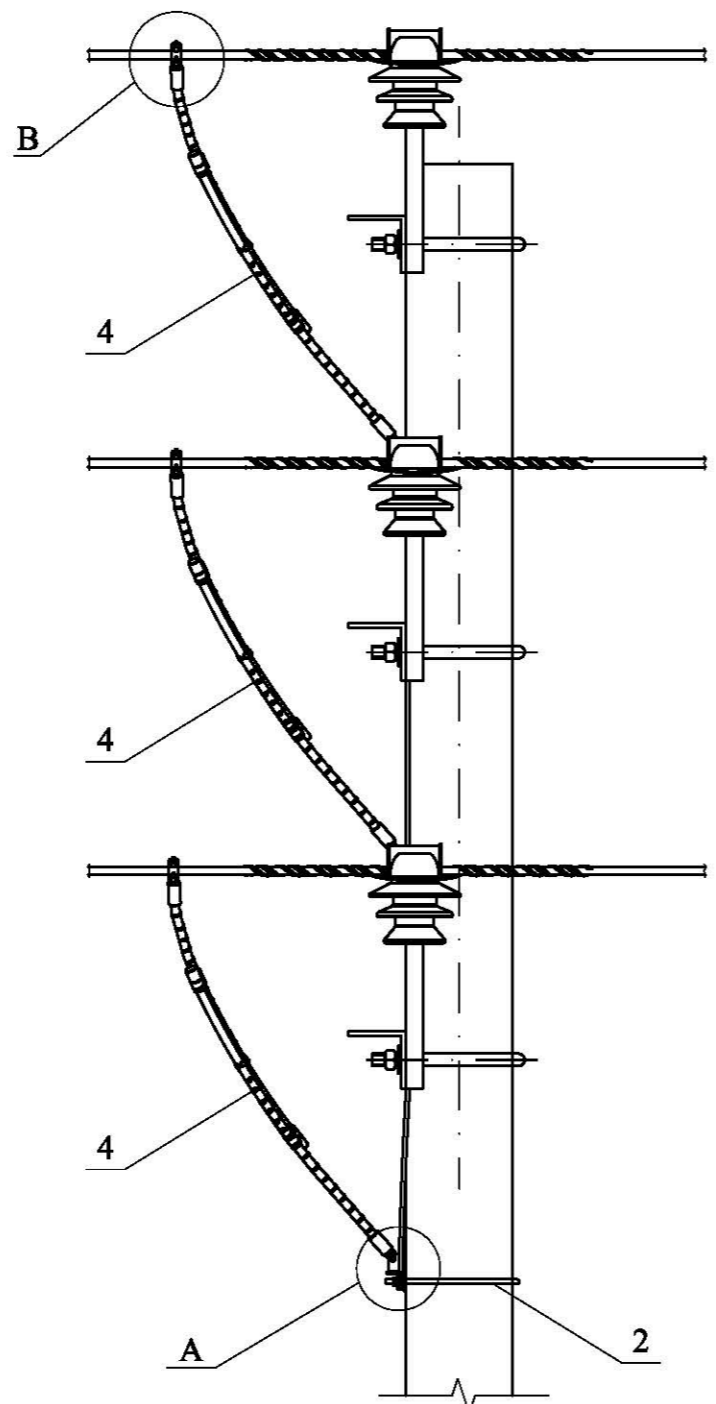
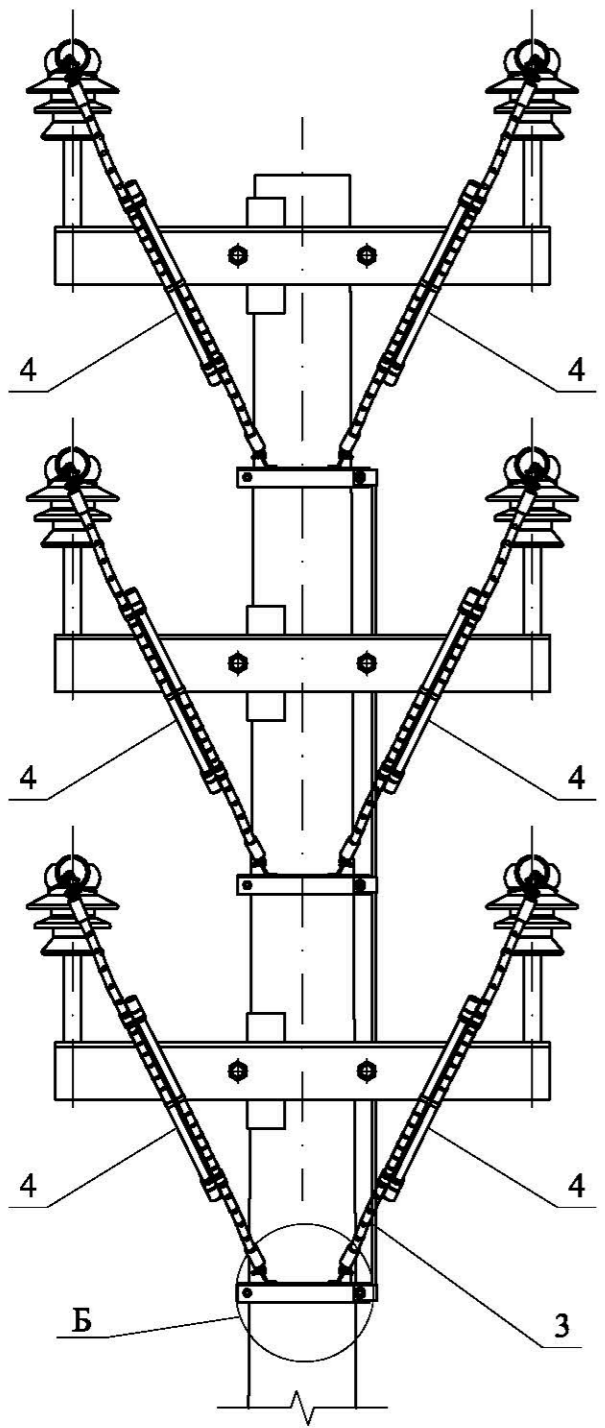
Поз.	Обозначение	Наименование	Кол.	Масса ед., кг	Приме- чание
<u>Стальные конструкции</u>					
1	12.020-43	Траверса ТМ2014	3	1,6	
2	12.020-44	Хомут Х2	3	1,0	
3	12.020-47	Заземляющий проводник ЗП2	2		п.м.
<u>Линейная арматура</u>					
4	ТУ 3414-223-45533350-2005	Комплект разрядника			
		РДИМ-10-1.5	2		

12.020-32					
Схема расположения РДИМ-10-1.5-IV-УХЛ1 на анкерной опоре Аж20-2					
			Стадия	Масса	Масштаб
			Р		1:20
			Лист	Листов	1
ОАО "НИИЦ МРСК"					

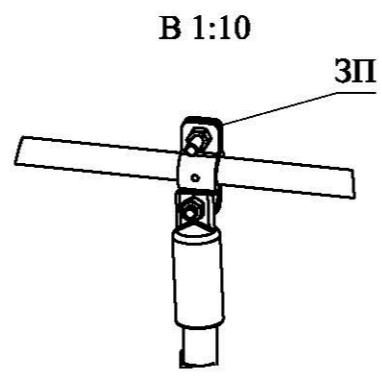
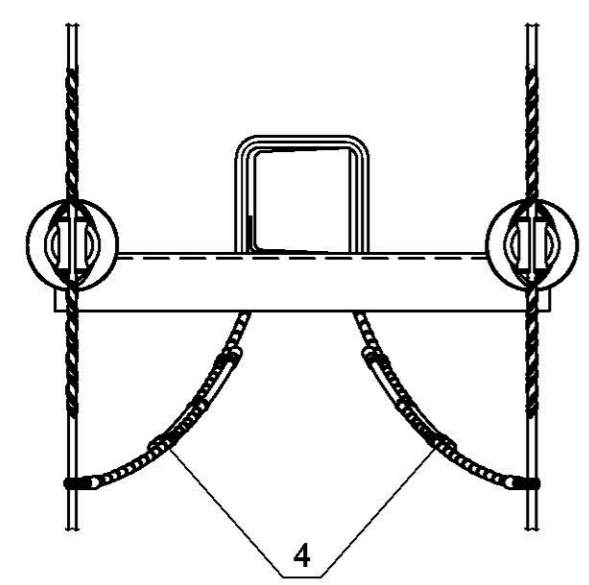
Разрядник устанавливается на ВЛЗ 6, 10 кВ для защиты от прямых ударов молний и индуктированных грозовых перенапряжений воздушных линий и подходов к подстанциям. Устанавливается по шесть разрядников на каждую опору защищаемого участка ВЛ, по одному на каждую фазу. Прокальывающий зажим ЗП входит в комплект разрядника.

Изм. № подл. Подп. и дата. Взам. инв. №

Изм.	Кол. уч.	Лист	№ док.	Подп.	Дата
ГИП				Калабашкин А	
Н. контр.				Холова	
Пров.				Калабашкин Д	
Разраб.				Зыбанов	



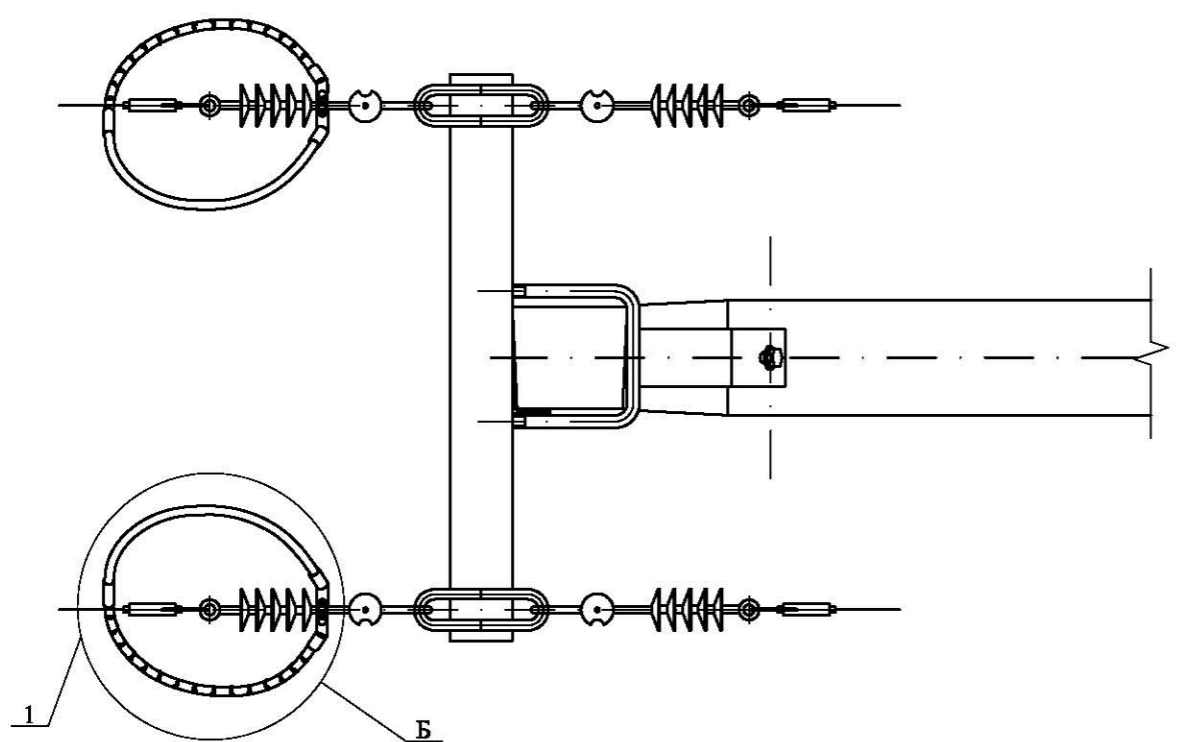
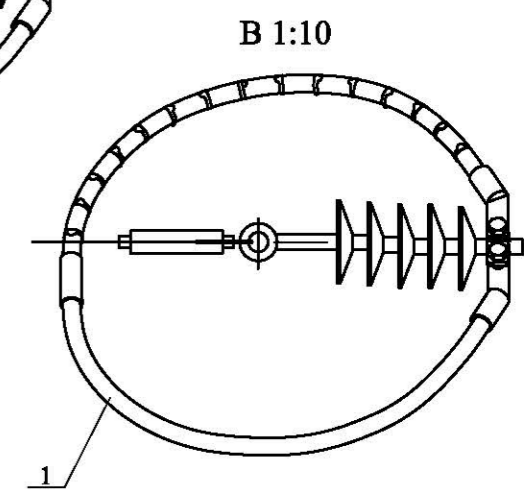
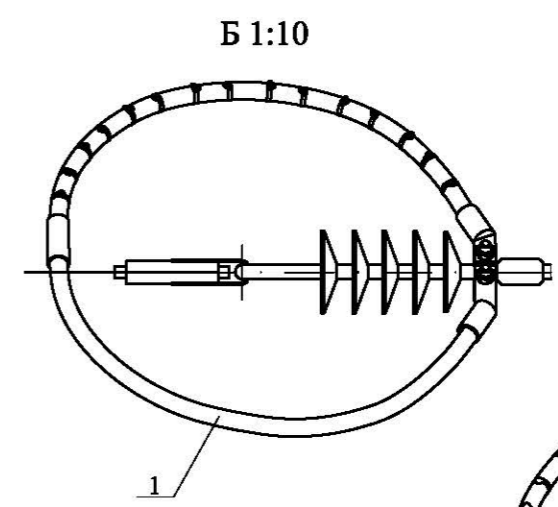
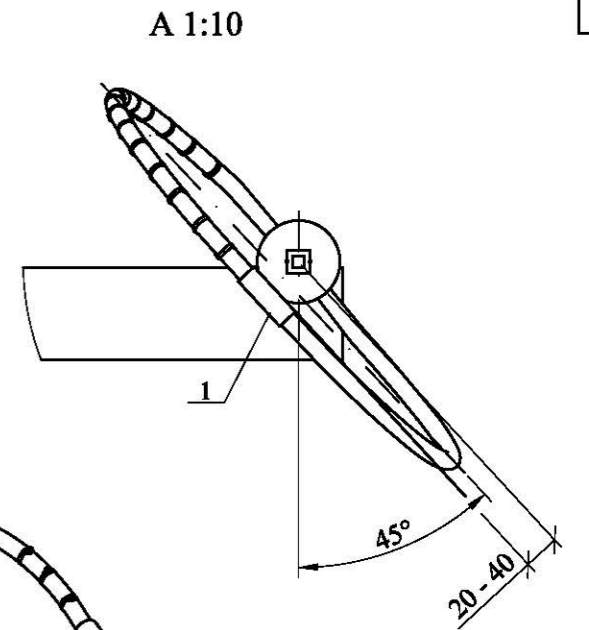
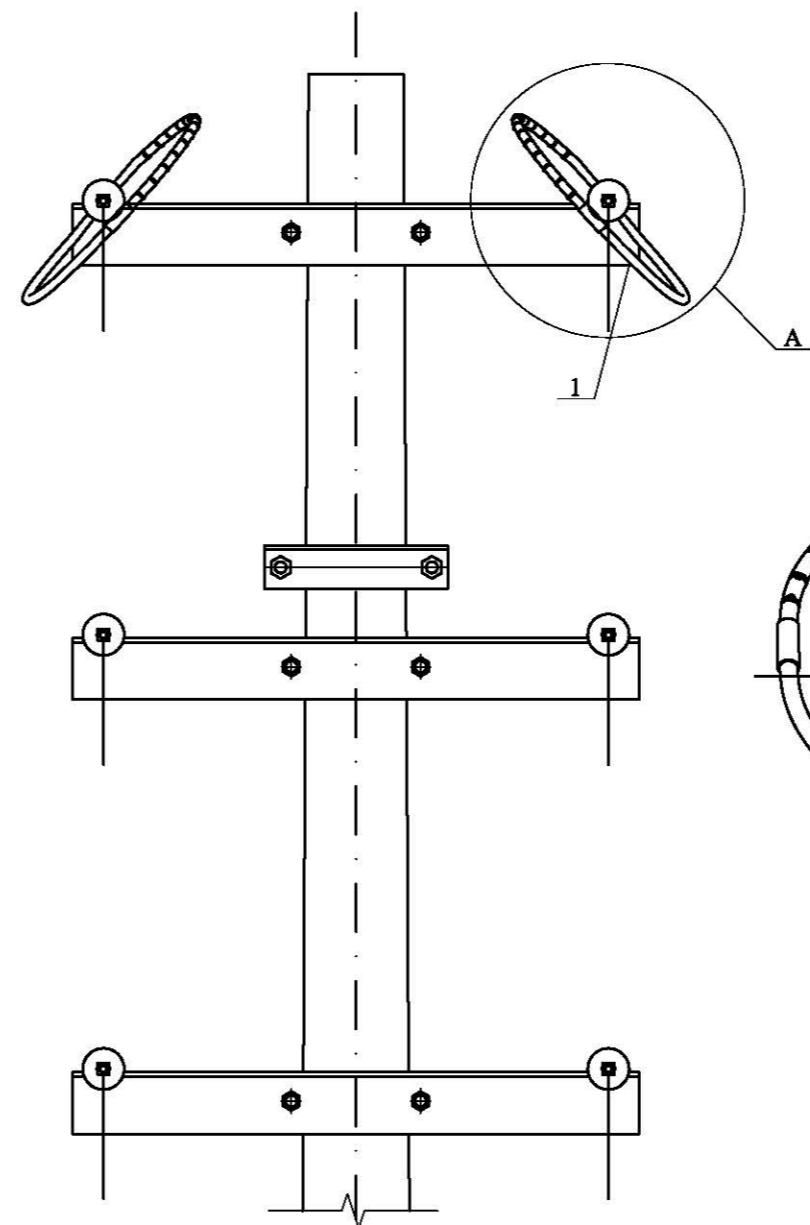
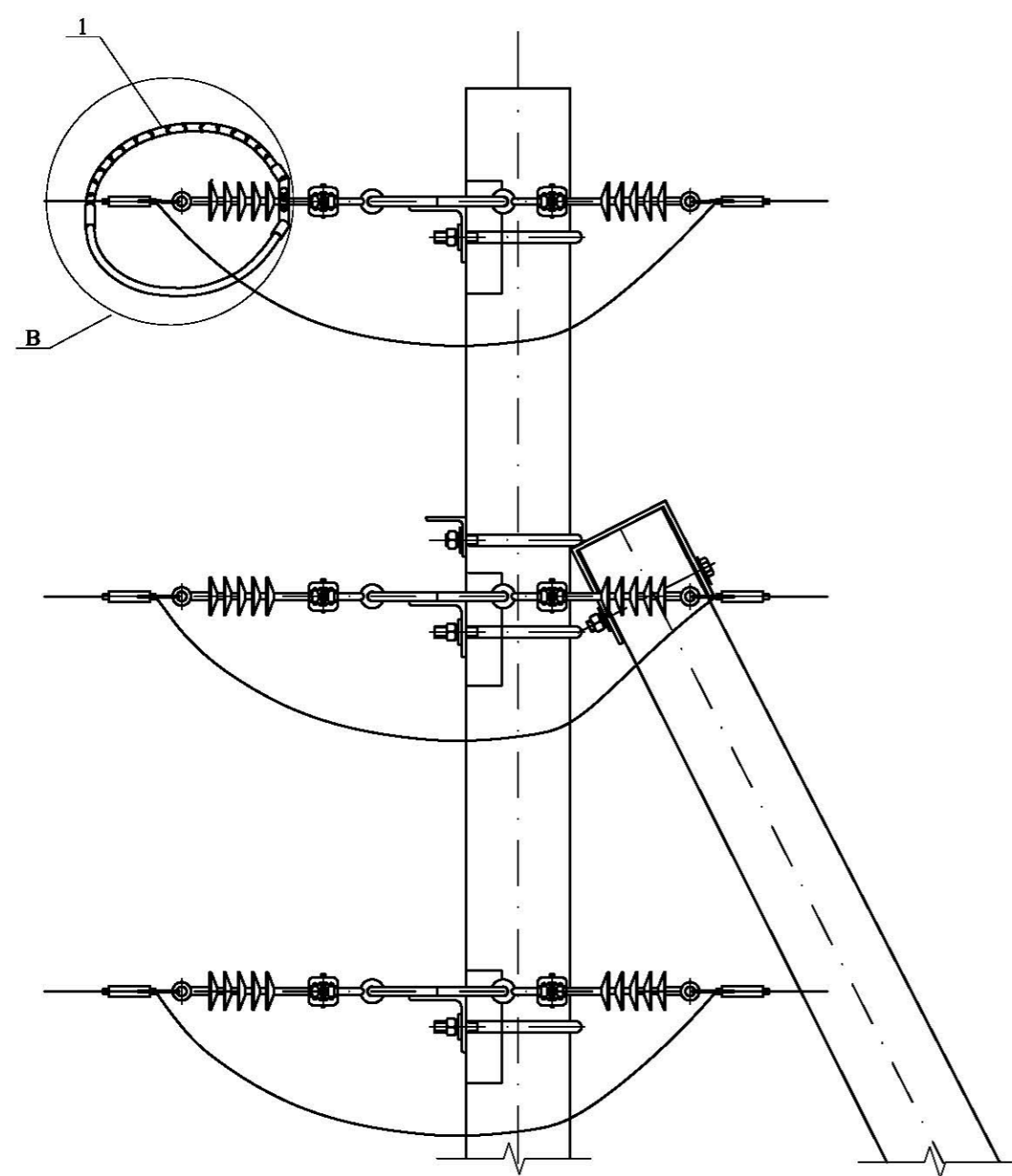
Разрядник устанавливается на ВЛЗ 6, 10 кВ для защиты от прямых ударов молний и индуктированных грозовых перенапряжений воздушных линий и подходов к подстанциям. Устанавливается по шесть разрядников на каждую опору защищаемого участка ВЛ, по одному на каждую фазу. Прокальывающий зажим ЗП входит в комплект разрядника.



Поз.	Обозначение	Наименование	Кол.	Масса ед.,кг	Примечание
<u>Стальные конструкции</u>					
1	12.020-43	Траверса ТМ2014	3	1,6	
2	12.020-44	Хомут Х2	3	1,0	
3	12.020-47	Заземляющий проводник ЗП2	2		п.м.
<u>Линейная арматура</u>					
4	ТУ 3414-223-45533350-2005	Комплект разрядника			
		РДИМ-10-1.5	2		

12.020-33					
Схема расположения РДИМ-10-1.5-IV-УХЛ1 на промежуточной опоре Пж20-2					
Изм.	Кол. уч.	Лист	№ док.	Подп.	Дата
ГИП	Калабашкин А				
Н. контр.	Холова				
Пров.	Калабашкин Д				
Разраб.	Зыбанов				
			Стадия	Масса	Масштаб
			Р		1:20
			Лист	Листов	1
ОАО "НИИЦ МРСК"					

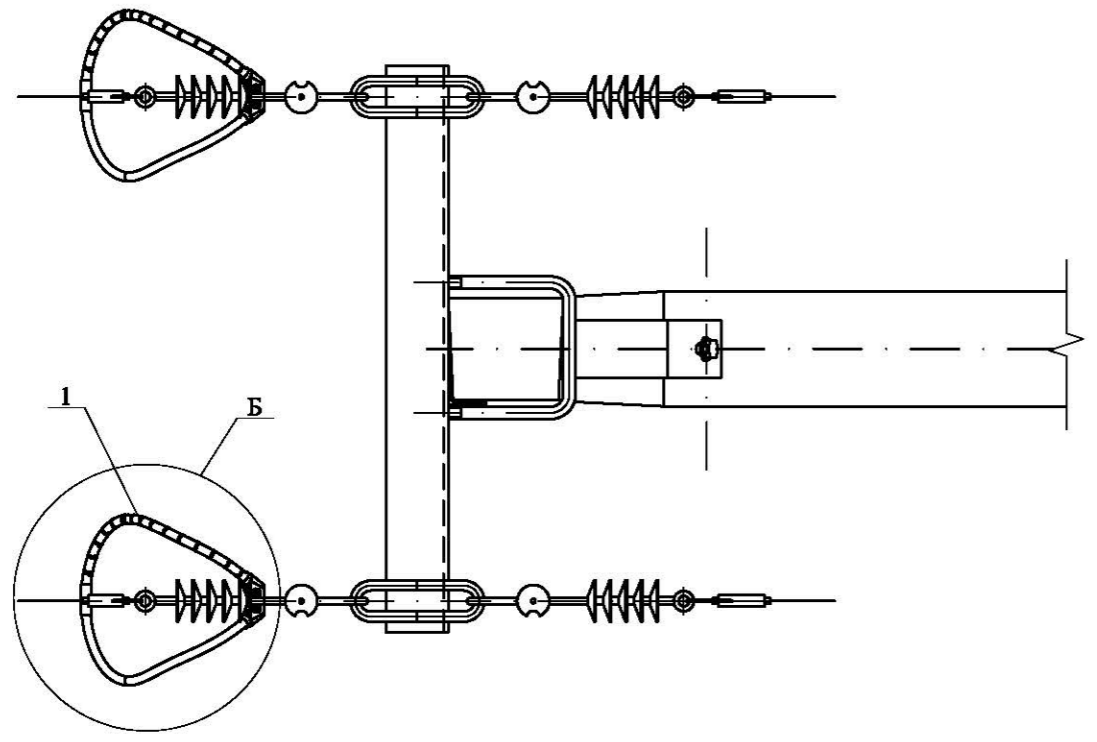
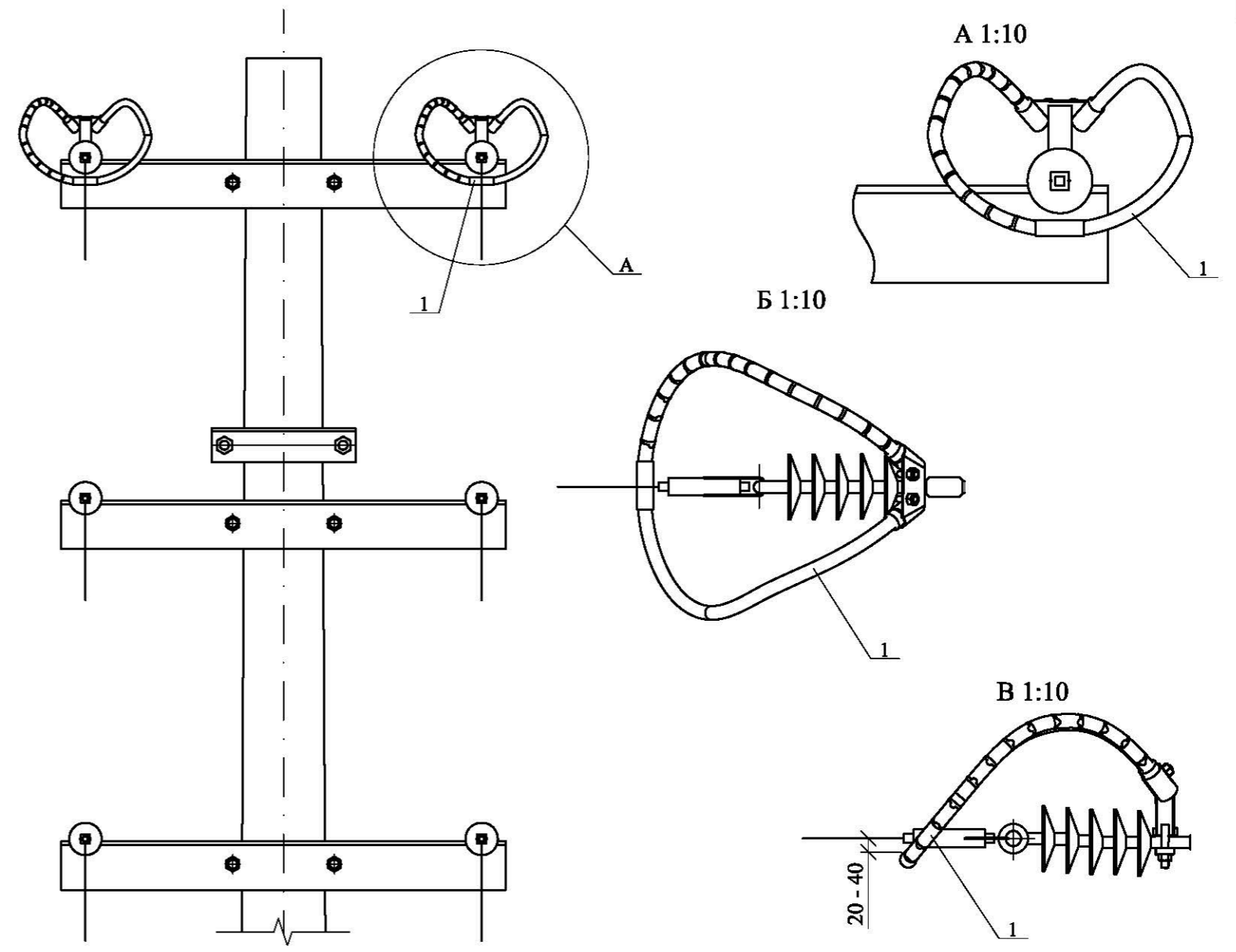
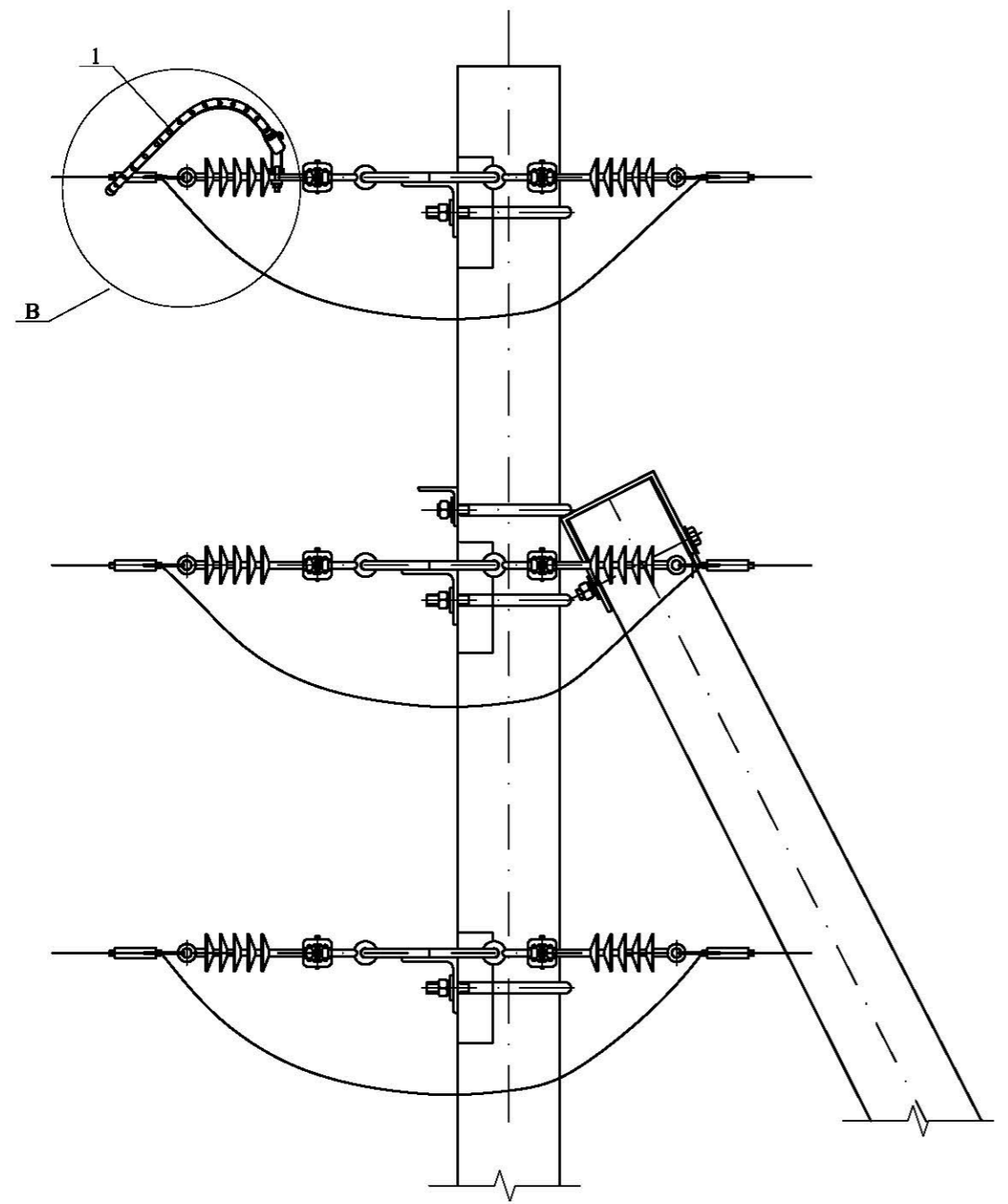
Изм. № подл. Подп. и дата. Взам. инв. №



Разрядник устанавливается на ВЛЗ 6, 10 кВ для защиты от индуктированных грозовых перенапряжений.
 Устанавливается по два разрядника на опору с чередованием фаз на одноименные фазы, например, на первой опоре разрядник устанавливается на фазы А, на второй - на фазы В, на третьей - на фазы С.

Поз.	Обозначение	Наименование	Кол.	Масса ед., кг	Примечание
		Линейная арматура			
1	ТУ 3414-023-45533350-2002	Комплект разрядника РДИП1-10-IV-УХЛ1	2		
12.020-34					
Изм.	Кол. уч.	Лист	№ док.	Подп.	Дата
Схема расположения РДИП1-10-IV-УХЛ1 на анкерной опоре Аж20-2					Стадия Р Лист Листов 1
ГИП	Калабашкин А				ОАО "НИИЦ МРСК"
Н. контр.	Холова				
Пров.	Калабашкин Д				
Разраб.	Зыбанов				

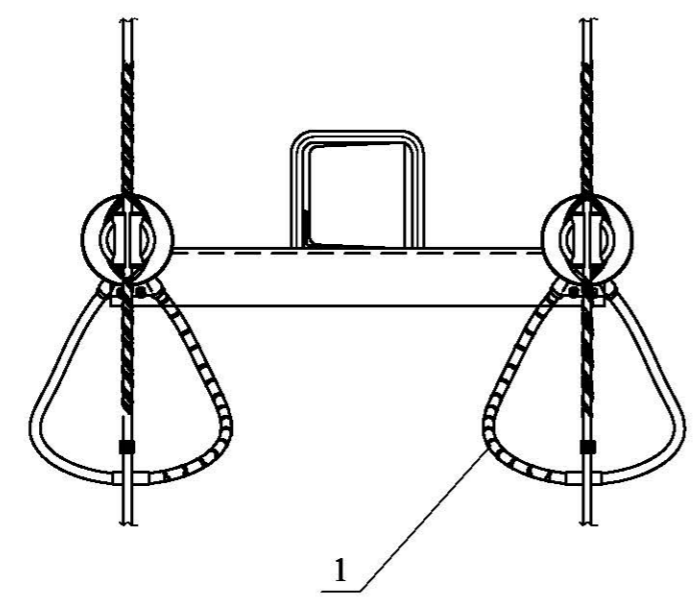
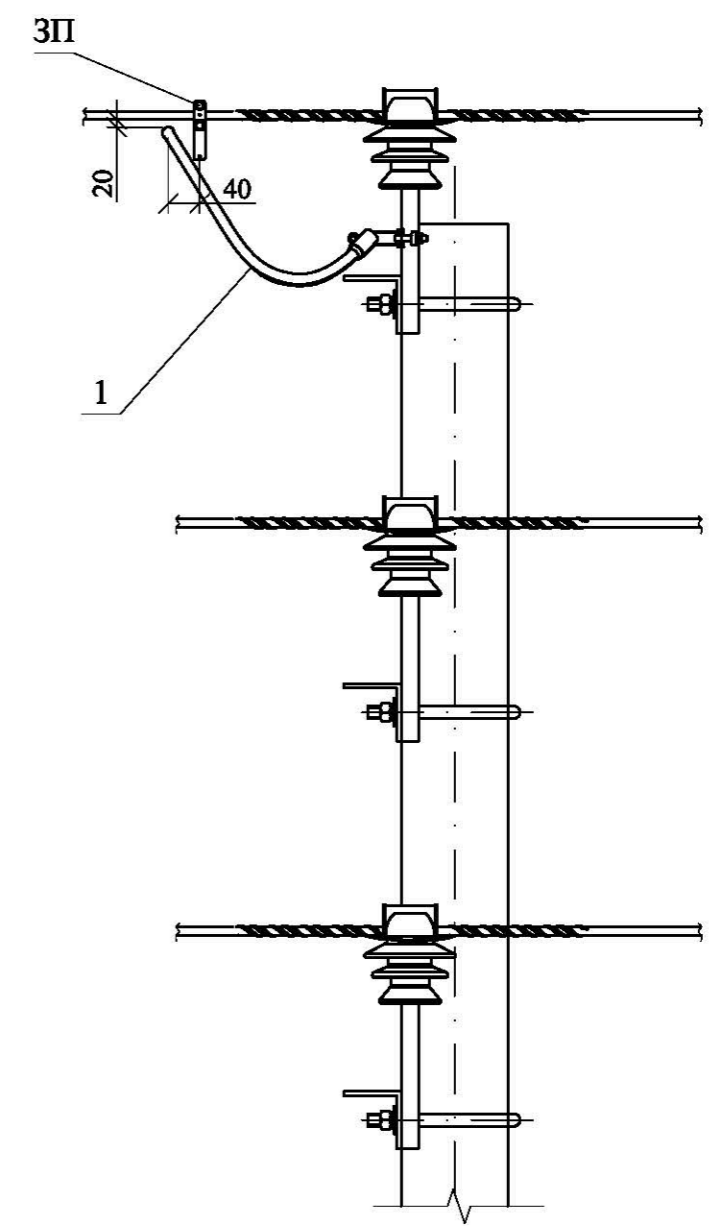
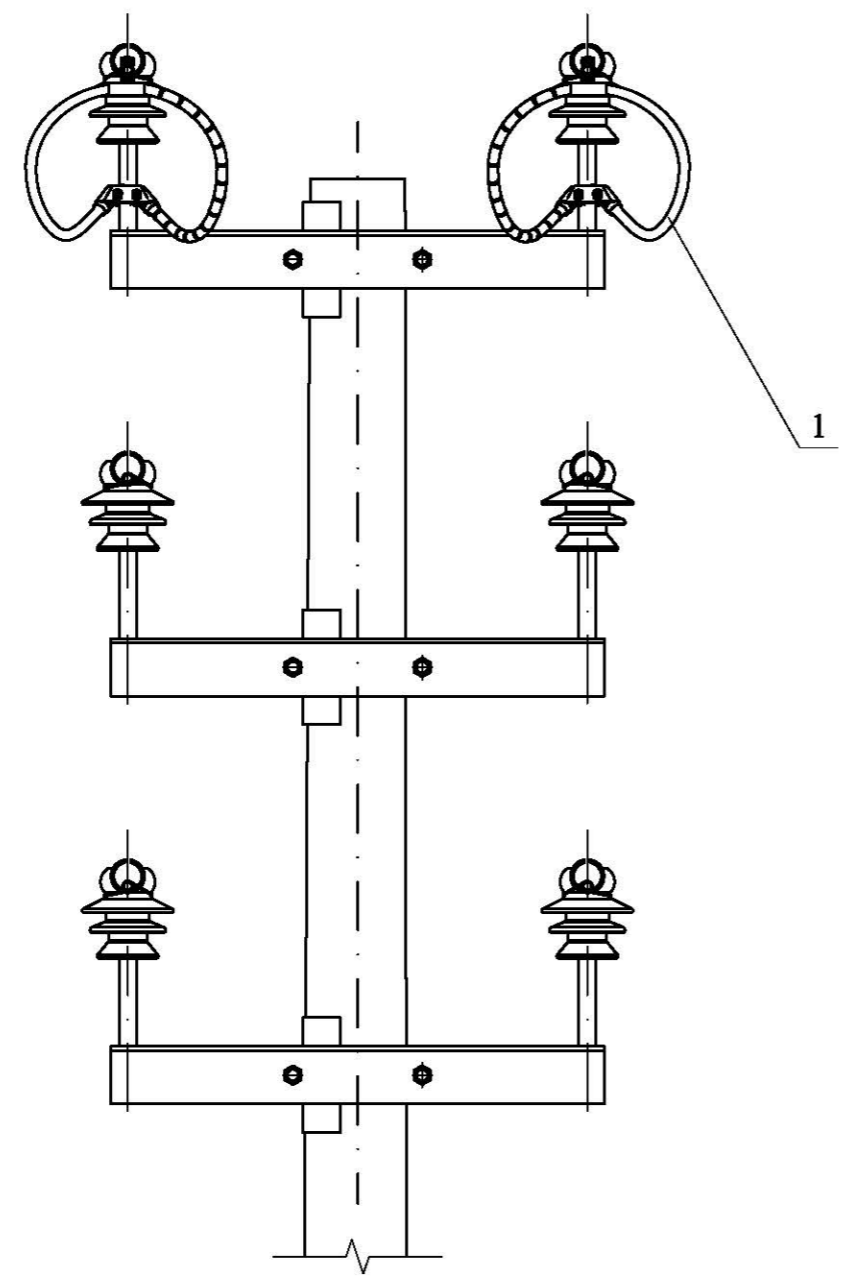
Инв. № подл. Подп. и дата. Взам. инв. №



Разрядник устанавливается на ВЛЗ 6, 10 кВ для защиты от индуктированных грозовых перенапряжений.
 Устанавливается по два разрядника на опору с чередованием фаз на одноименные фазы обеих цепей, например, на первой опоре разрядник устанавливается на фазы А, на второй - на фазы В, на третьей - на фазы С.

Поз.	Обозначение	Наименование	Кол.	Масса ед., кг	Примечание
		Линейная арматура			
1	ТУ 3414-023 -45533350-2002	Комплект разрядника РДИП-10-IV-УХЛ1	2		
12.020-35					
Изм.	Кол. уч.	Лист	№ док.	Подп.	Дата
Схема расположения РДИП-10-IV-УХЛ1 на анкерной опоре Аж20-2					Стадия Р Лист
ГИП Калабашкин А Н. контр. Холова Пров. Калабашкин Д Разраб. Зыбанов					Масса Масштаб Листов 1 1:20
ОАО "НИИЦ МРСК"					

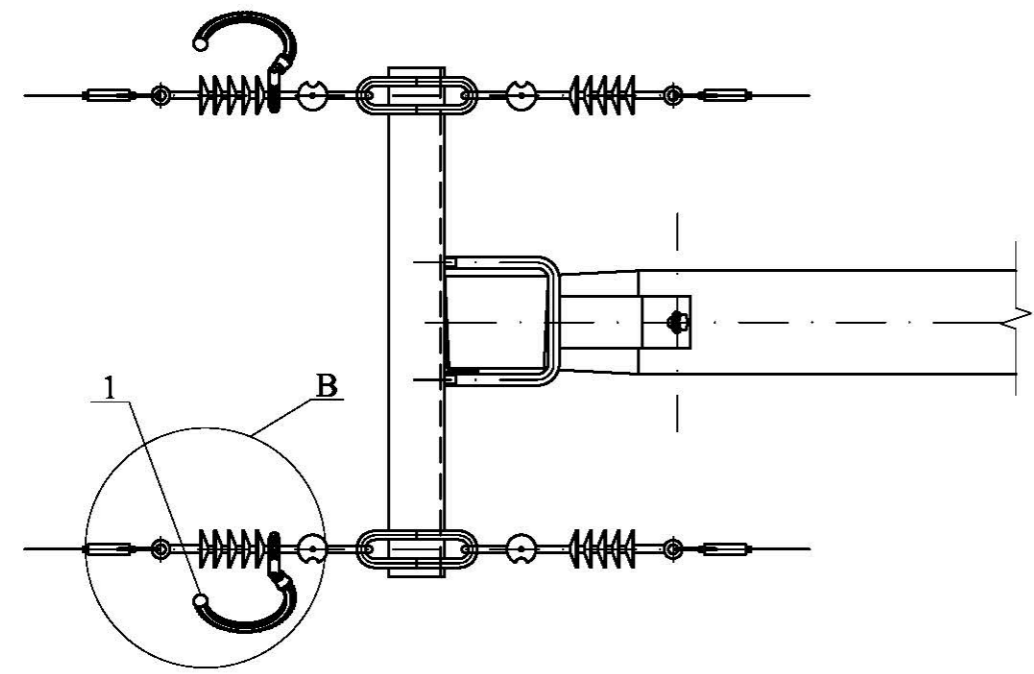
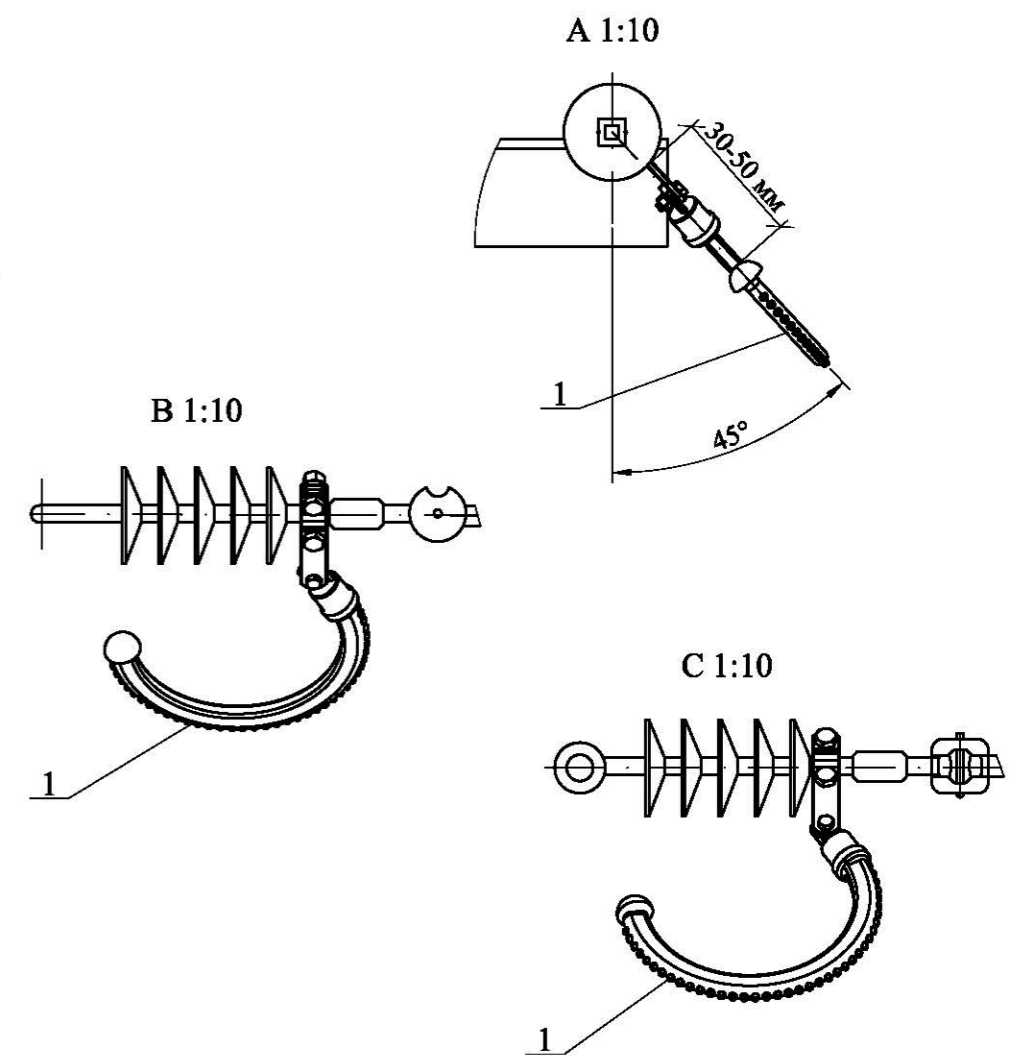
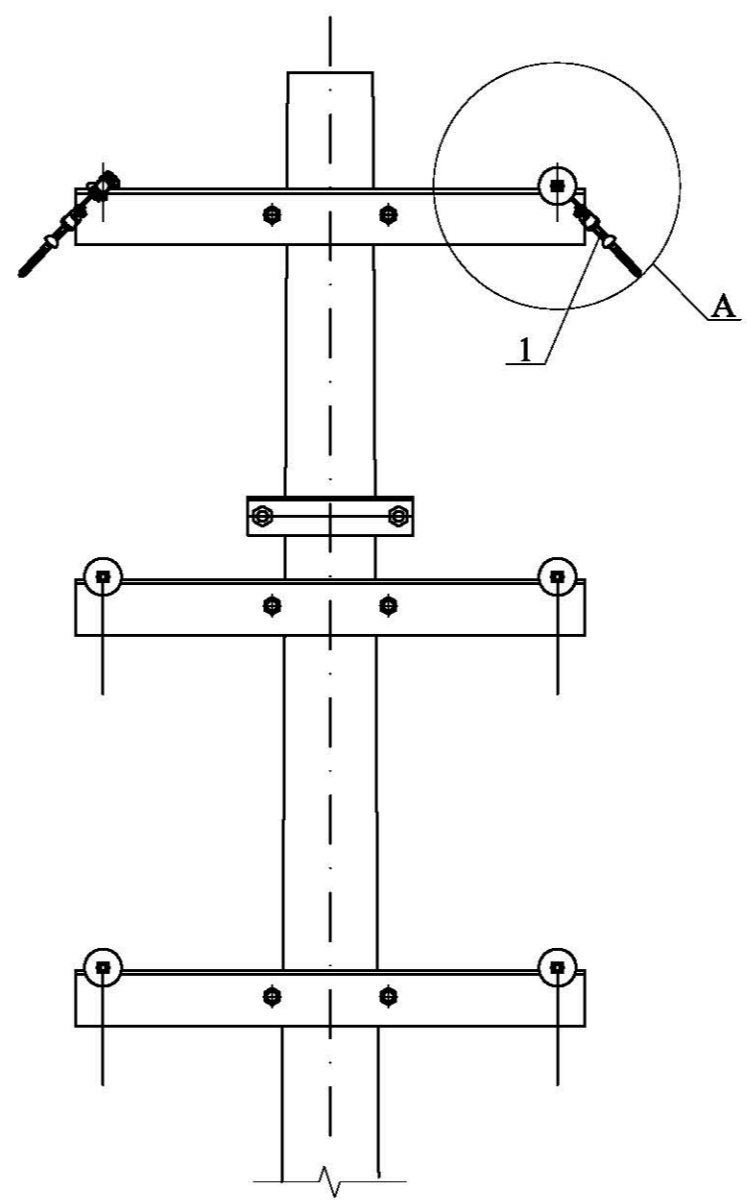
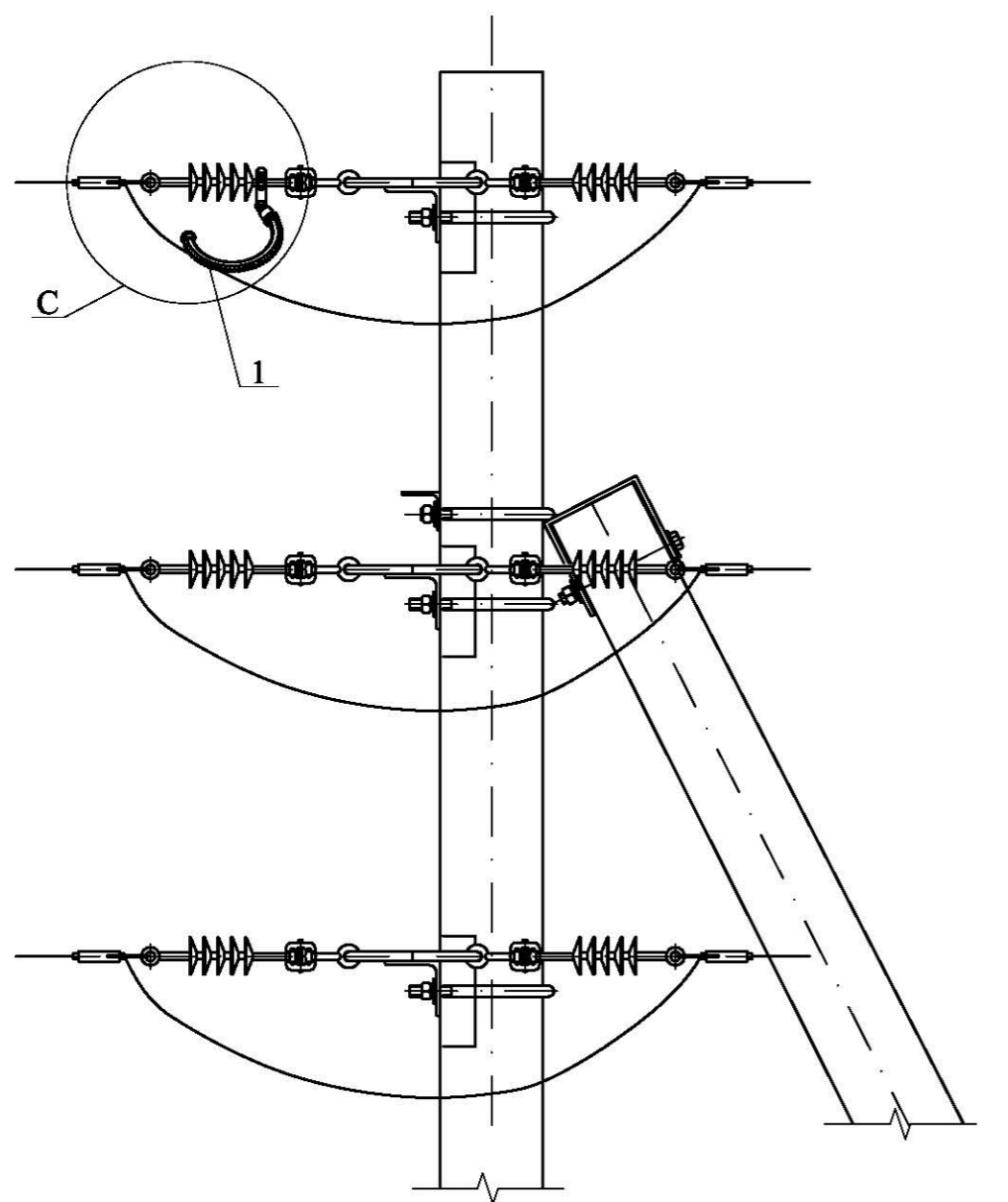
Инв. № подл. Подп. и дата. Взам. инв. №



Разрядник устанавливается на ВЛЗ 6, 10 кВ для защиты от индуктированных грозových перенапряжений.
 Устанавливается по два разрядника на опору с чередованием фаз на одноименные фазы обеих цепей, например, на первой опоре разрядник устанавливается на фазу А, на второй - на фазу В, на третьей - на фазу С.
 Прокальзывающий зажим ЗП входит в комплект разрядника.

Поз.	Обозначение	Наименование	Кол.	Масса ед., кг	Примечание
		Линейная арматура			
1	ТУ 3414-023 -45533350-2002	Комплект разрядника РДИП-10-IV-УХЛ1	2		
12.020-36					
Изм.	Кол. уч.	Лист	№ док.	Подп.	Дата
Схема расположения РДИП-10-IV-УХЛ1 на промежуточной опоре Пж20-2					Стадия Р Лист Листов 1
ГИП	Калабашкин А				ОАО "НИИЦ МРСК"
Н. контр.	Холова				
Пров.	Калабашкин Д				
Разраб.	Зыбанов				

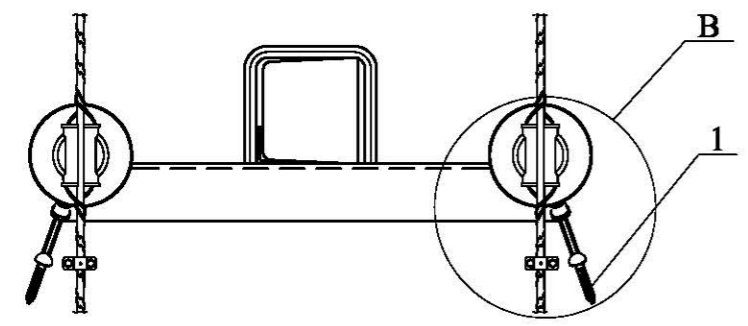
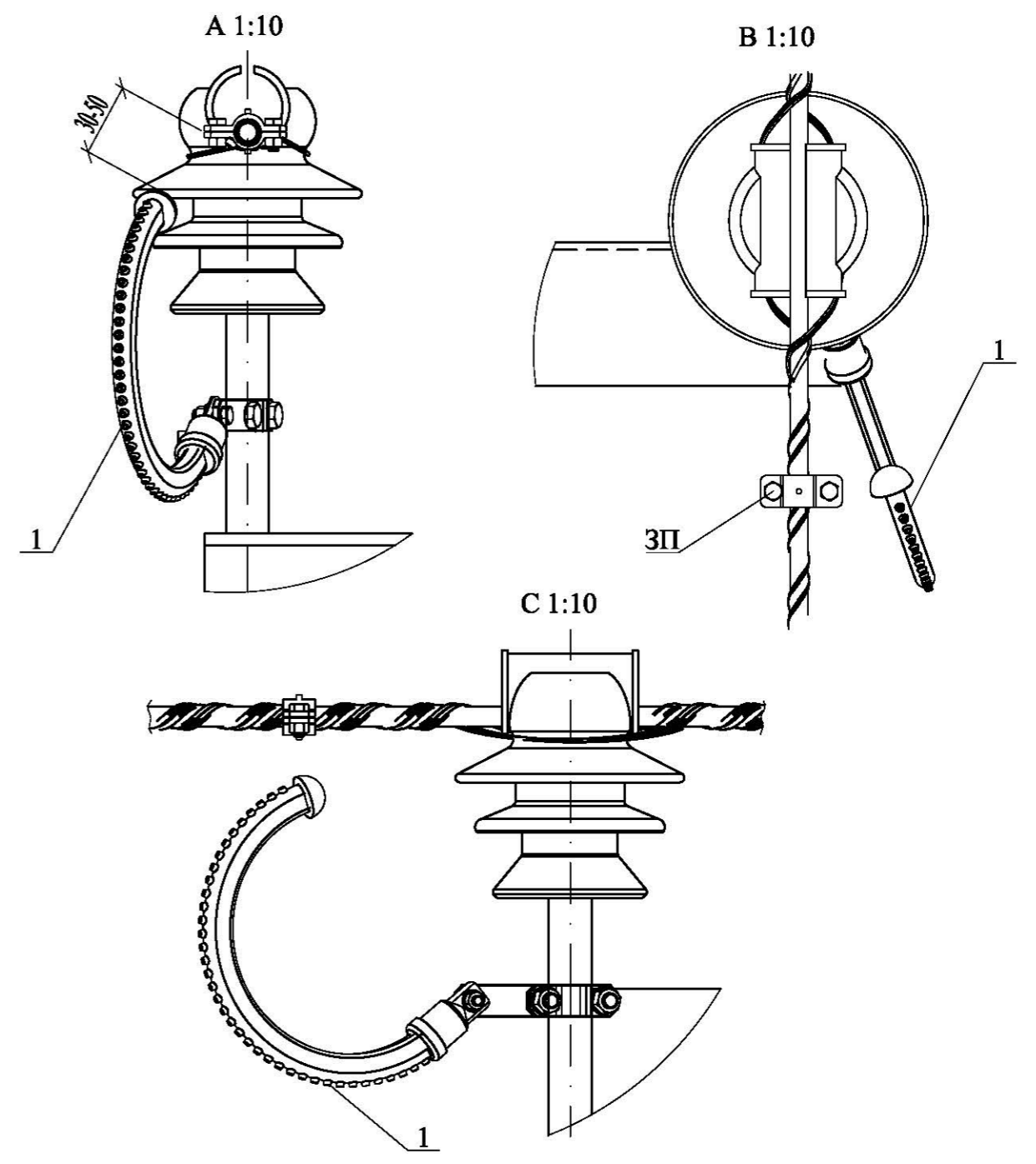
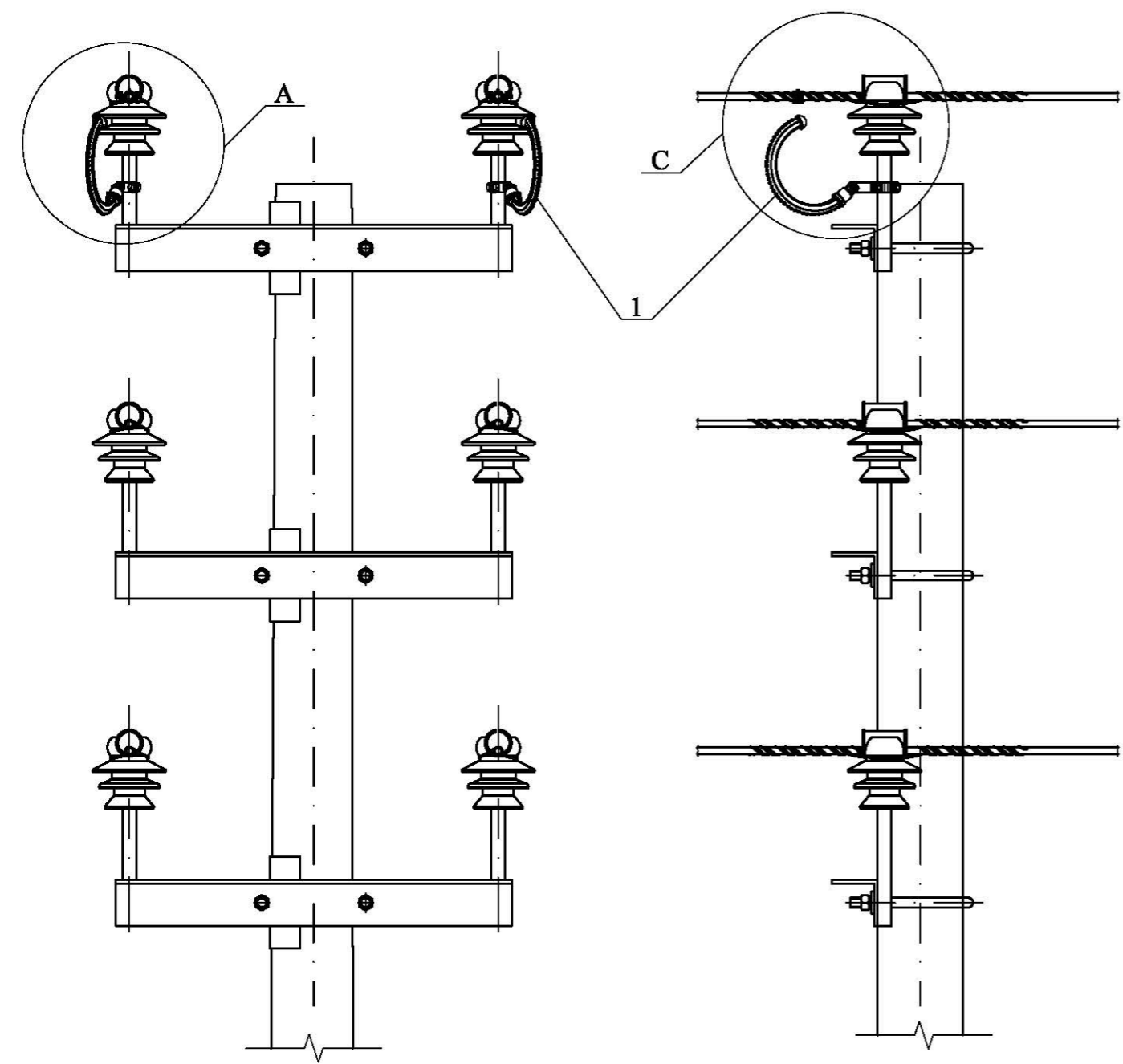
Инв. № подл. Подп. и дата. Взам. инв. №



Разрядник устанавливается на ВЛЗ 6-20 кВ для защиты от индуктированных грозовых перенапряжений.
 Устанавливается по два разрядника на опору с чередованием фаз на одноименные фазы обеих цепей, например, на первой опоре разрядник устанавливается на фазу А, на второй - на фазу В, на третьей - на фазу С.

Поз.	Обозначение	Наименование	Кол.	Масса ед., кг	Приме- чание
		Линейная арматура			
1	ТУ 3414-001-45533350-2009	Комплект разрядника РМК-20-IV-УХЛ1	2		
12.020-37					
Изм.	Кол. уч.	Лист	№ док.	Подп.	Дата
Схема расположения РМК-20-IV-УХЛ1 на анкерной опоре Аж20-2				Стадия	Масса
				Р	Масштаб
					1:20
				Лист	Листов
					1
ОАО "НИИЦ МРСК"					
ГИП	Калабашкин А				
Н. контр.	Холова				
Пров.	Калабашкин Д				
Разраб.	Зыбанов				

Изм. № подл. Подп. и дата. Взам. инв. №

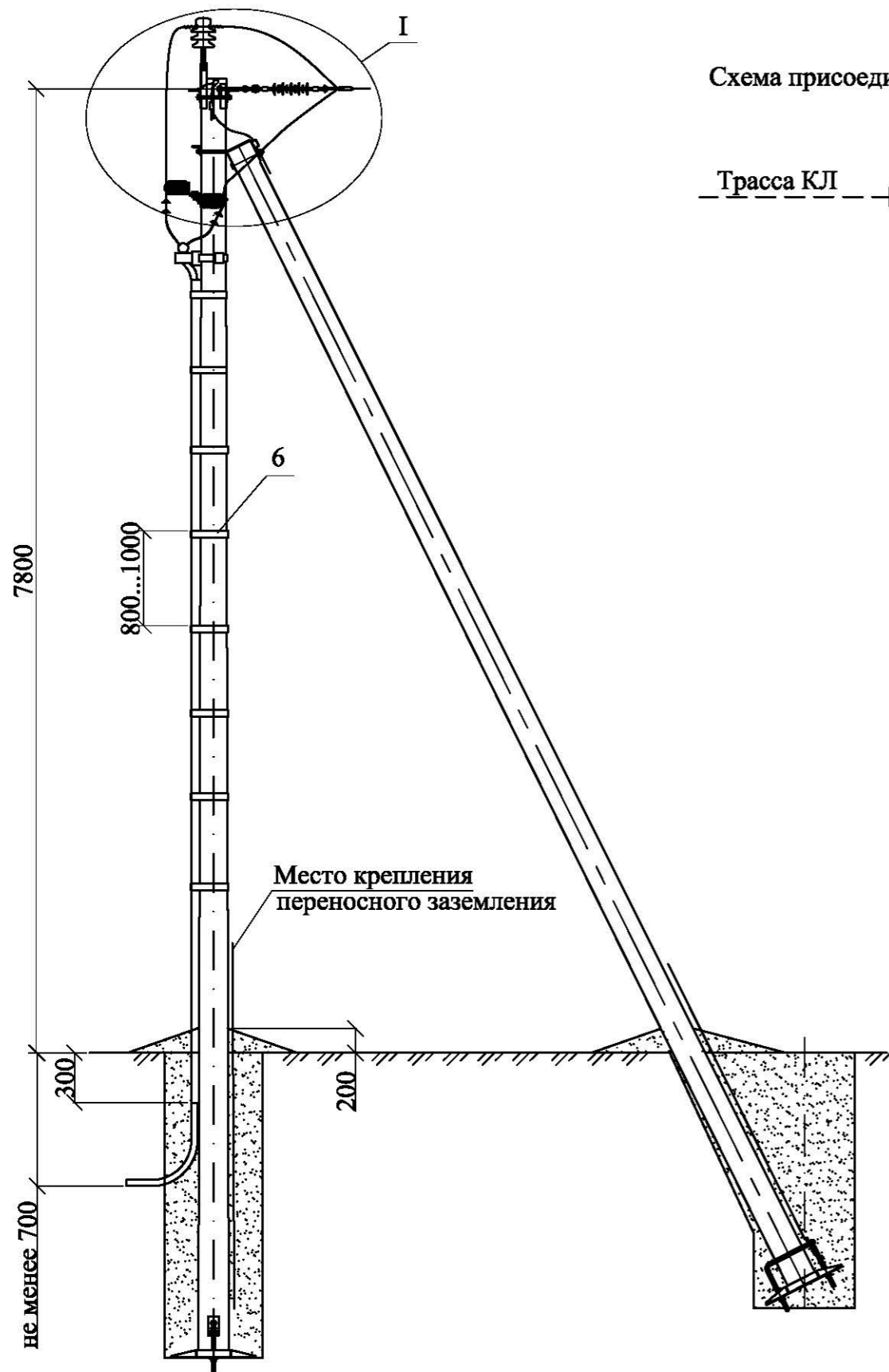


Разрядник устанавливается на ВЛЗ 6-20 кВ для защиты от индуктированных грозовых перенапряжений.
 Устанавливается по два разрядника на опору с чередованием фаз на одноименные фазы обеих цепей, например, на первой опоре разрядник устанавливается на фазу А, на второй - на фазу В, на третьей - на фазу С.
 Прокальывающий зажим 3П входит в комплект разрядника.

Поз.	Обозначение	Наименование	Кол.	Масса ед.,кг	Приме- чание	
		<u>Линейная арматура</u>				
1	ТУ 3414-001-45533350-2009	Комплект разрядника РМК-20-IV-УХЛ1	2			
12.020-38						
Изм.	Кол. уч.	Лист	№ док.	Подп.	Дата	
Схема расположения РМК-20-IV-УХЛ1 на промежуточной опоре Пж20-2					Стадия Р	Масса Масштаб 1:20
ГИП	Калабашкин А					
Н. контр.	Холова					
Пров.	Калабашкин Д					
Разраб.	Зыбанов					
				Лист	Листов 1	
ОАО "НИИЦ МРСК"						

Инв. № подл. Подп. и дата. Взам. инв. №

Схема присоединения КЛ к ВЛЗ на анкерной опоре



Поз.	Обозначение	Наименование	Кол.	Масса ед., кг	Примечание
<u>Стальные конструкции</u>					
1	12.020-45	Траверса ТМ2012	1	12,0	
2	12.020-19	Хомут Х51	1	2,0	
<u>Линейная арматура</u>					
3		ОПН-6 (ОПН-10)	3		
4		Плащечный зажим CD150	3	0,71	ВК
5		Фиксатор ВИС-15.50	1		НИЛЕД
6		Лента крепежная F20.7	7		ВК
7		Скрепа С 20	7	0,01	ВК
8	ТУ 3599-010-04001953-00	Муфта концевая КНтп-10*	1		ПЗЭМИ
9	ТУ 3449-016-52819896-05	Зажим аппаратный А1А**	3		
<u>Стандартные изделия</u>					
10	ГОСТ 7798-70	Болт М10х25	3	0,03	
11	ГОСТ 7798-70	Болт М10х30	3	0,03	
12	ГОСТ 11371-78	Шайба 10	6	0,01	
13	ГОСТ 6402-70	Шайба 10.65Г	6	0,01	
14	ГОСТ2590-2006	Круг 10 L=2000	1	1,2	
15	ГОСТ 3262-75	Труба Ц-80х3.5; L=6,3 м	1	48,0	

12.020-39						
Одноцепные, двухцепные железобетонные опоры ВЛЗ 6-20 кВ с проводами СИП-3 с установкой устройств защиты от грозных перенапряжений ОАО "НПО Стриммер" и применением линейной арматуры ООО "ВК"						
Изм.	Кол. уч.	Лист	№ док.	Подп.	Дата	
Установка кабельной муфты на анкерной опоре Аж20-1				Стадия	Лист	Листов
Р				1	2	
Схема установки				ОАО "НИИЦ МРСК"		
ГИП	Калабашкин А					
Н.контр.	Холова					
Пров.	Калабашкин Д					
Разраб.	Зыбанов					

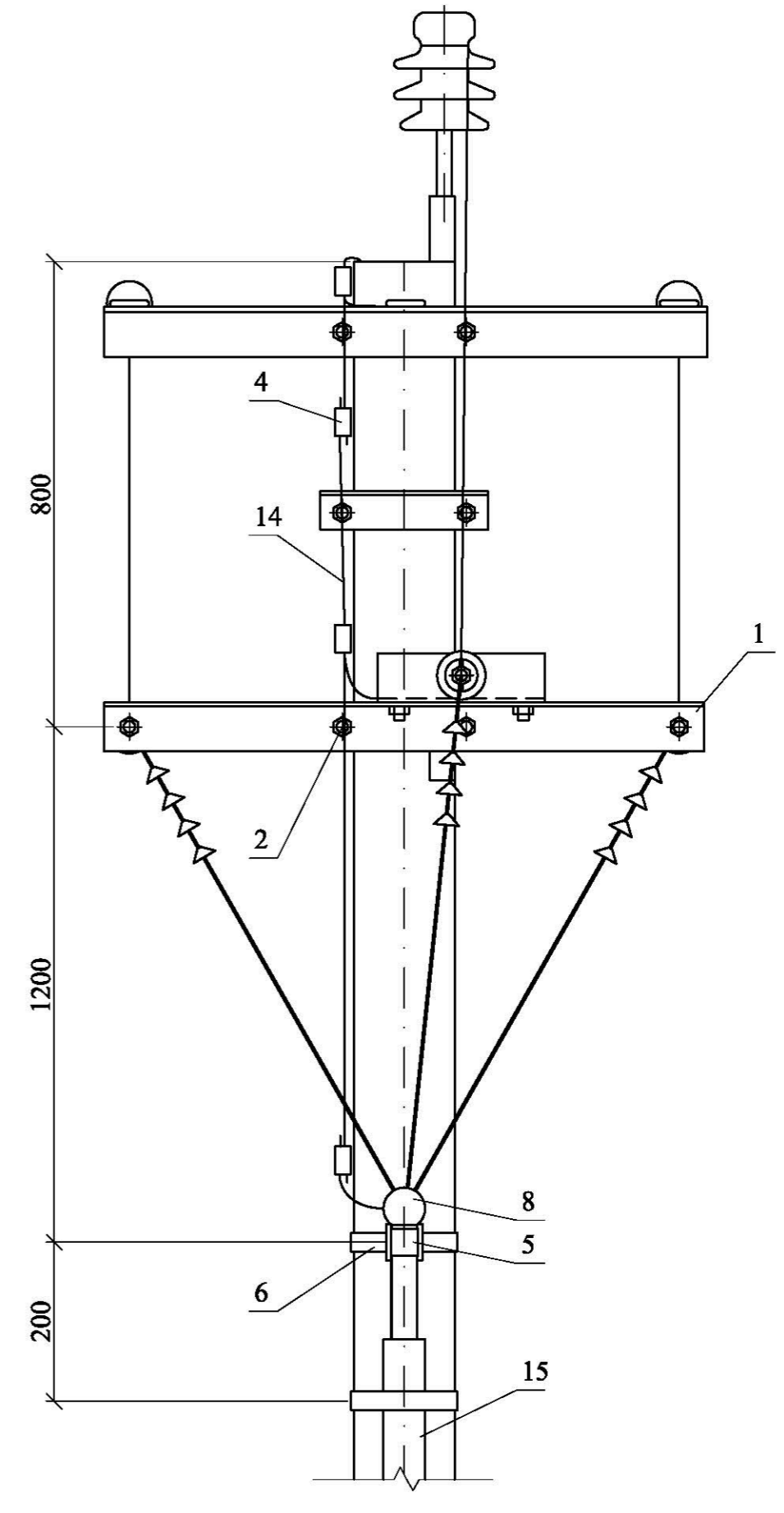
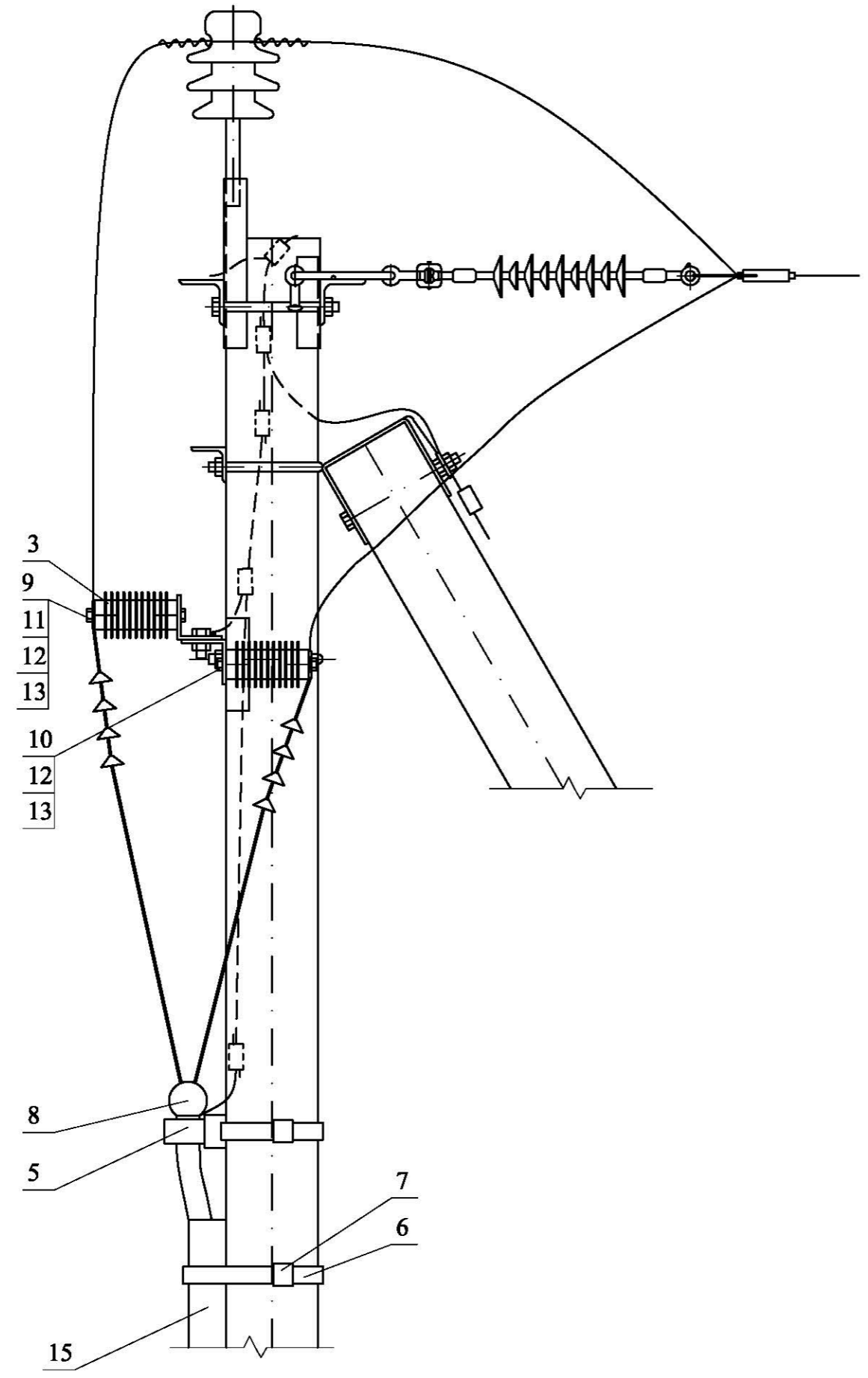
* Муфту концевую КНтп-10-20/50 применять для кабеля с сечением жил 50 мм², КНтп-10-70/120 - для кабеля с сечением жил 70 - 120 мм². Устанавливается на ВЛ 6-10 кВ.

** Аппаратный зажим А1А-50-2А применять для крепления проводов сечением 50мм², А1А-70-2А - для проводов сечением 70мм², А1А-95-2А - для проводов сечением 95мм², А1А-120-2А - для проводов сечением 120мм².

Взам. инв. №

Подп. и дата

Инв. № подл.

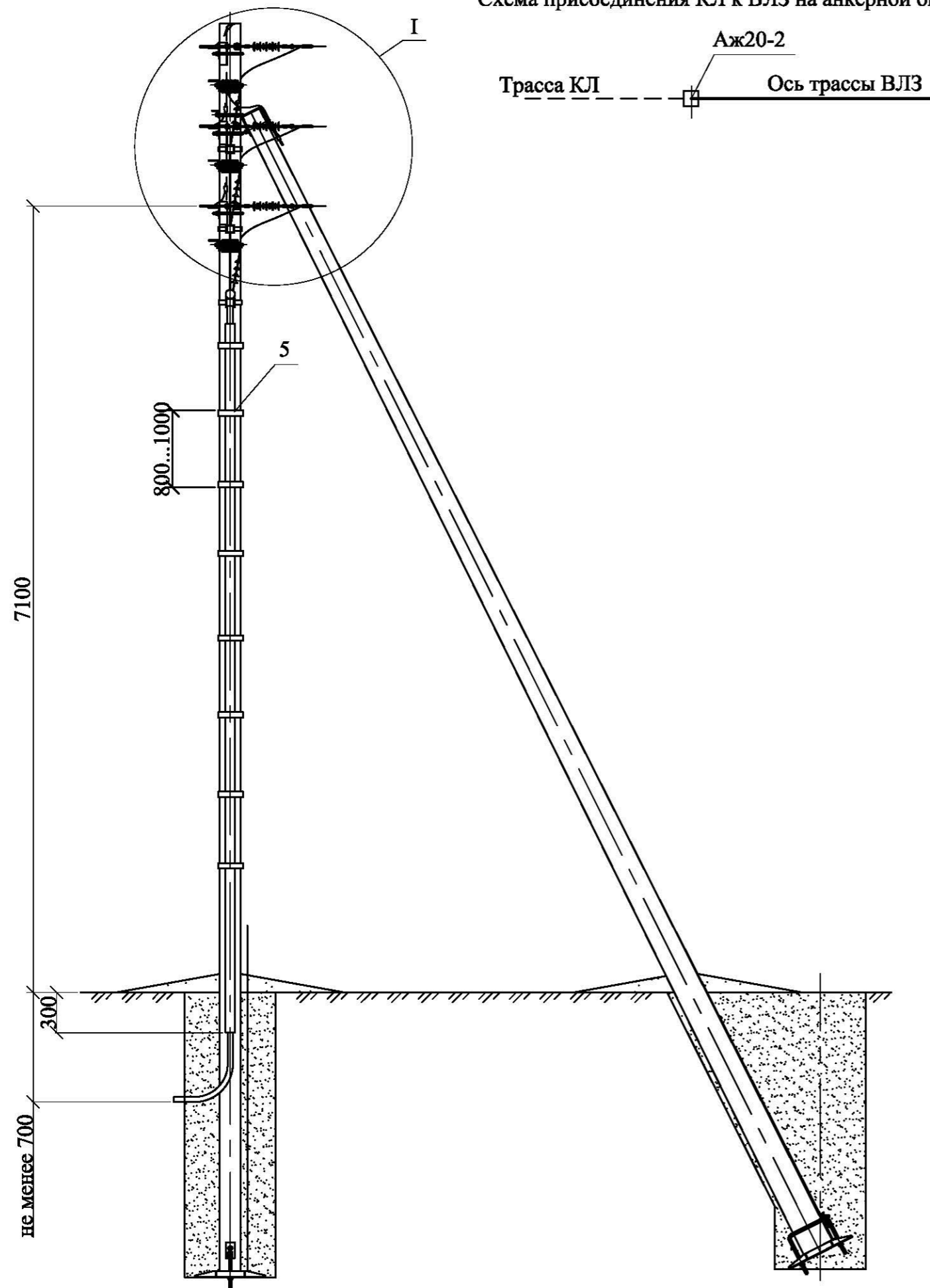


Инв. № подл.	Подп. и дата	Взам. инв. №

Изм.	Кол. уч.	Лист	№ док.	Подп.	Дата

12.020-39

Схема присоединения КЛ к ВЛЗ на анкерной опоре



* Муфту концевую КНтп-10-20/50 применять для кабеля с сечением жил 50 мм², КНтп-10-70/120 - для кабеля с сечением жил 70 - 120 мм². Устанавливается на ВЛ 6-10 кВ.
 ** Аппаратный зажим А1А-50-2А применять для крепления проводов сечением 50 мм², А1А-70-2А - для проводов сечением 70 мм², А1А-95-2А - для проводов сечением 95 мм², А1А-120-2А - для проводов сечением 120 мм².
 Дополнительно необходимо заказать изолирующие термоусаживающие трубки.

Поз.	Обозначение	Наименование	Кол.	Масса ед., кг	Примечание
<u>Стальные конструкции</u>					
1	12.020-45	Траверса ТМ2013	3	6,1	
2	12.020-19	Хомут Х51	3	1,9	
<u>Линейная арматура</u>					
3		ОПН-6 (ОПН-10)	6		
4		Плащечный зажим CD150	6	0,71	ВК
5		Лента крепежная F20.7	9		ВК
6		Скрепа С 20	9	0,01	ВК
7		Фиксатор ВИС-15.50	6		НИЛЕД
8	ТУ 3599-010-04001953-00	Муфта концевая КНтп-10*	2		ПЗЭМИ
9	ТУ 3449-016-52819896-05	Зажим аппаратный А1А**	6		
<u>Стандартные изделия</u>					
10	ГОСТ 7798-70	Болт М10х25	6	0,03	
11	ГОСТ 7798-70	Болт М10х30	6	0,03	
12	ГОСТ 11371-78	Шайба 10	12	0,01	
13	ГОСТ 6402-70	Шайба 10.65Г	12	0,01	
14	ГОСТ2590-2006	Круг 10 L=2500	1	1,5	
15	ГОСТ 3262-75	Труба Ц-80х3.5; L=6.5 м	2	48,0	

12.020-40

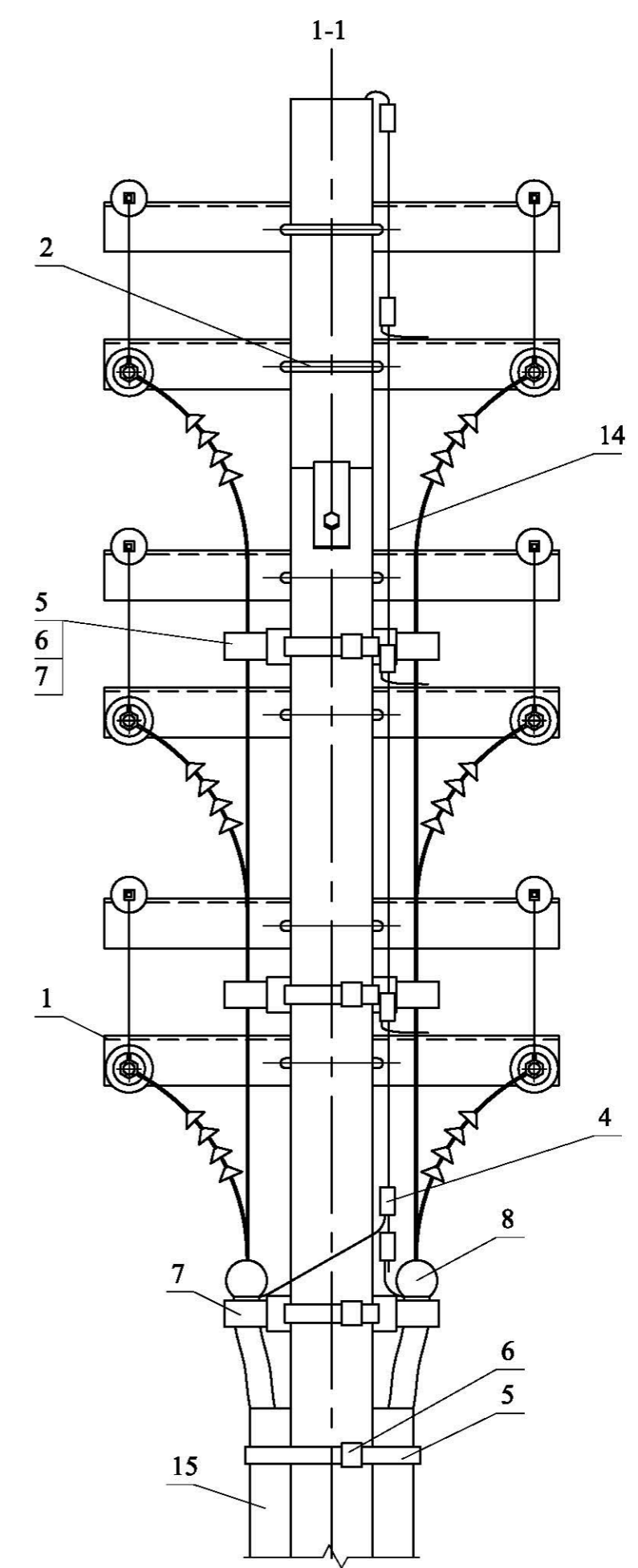
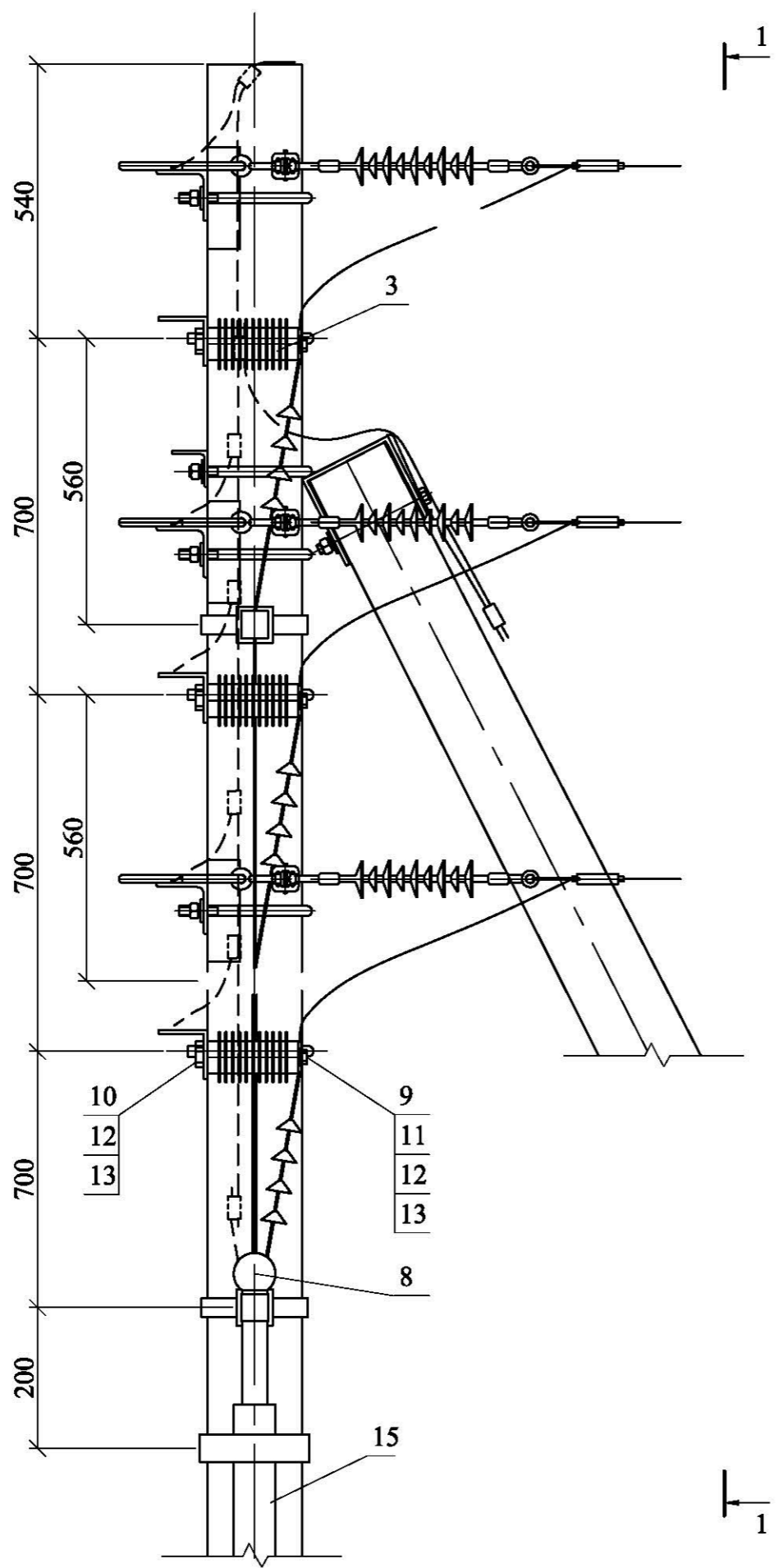
Одноцепные, двухцепные железобетонные опоры ВЛЗ 6-20 кВ с проводами СИП-3 с установкой устройств защиты от грозных перенапряжений ОАО "НПО Стриммер" и применением линейной арматуры ООО "ВК"

Изм.	Кол. уч.	Лист	№ док.	Подп.	Дата				
						Установка кабельной муфты на анкерной опоре Аж20-2	Стадия	Лист	Листов
							Р	1	2
						ГИП	Калабашкин А		
						Н.контр.	Холова		
						Пров.	Калабашкин Д		
						Разраб.	Зыбанов		
						Схема установки	ОАО "НИИЦ МРСК"		

Инд. № подл.

Подп. и дата

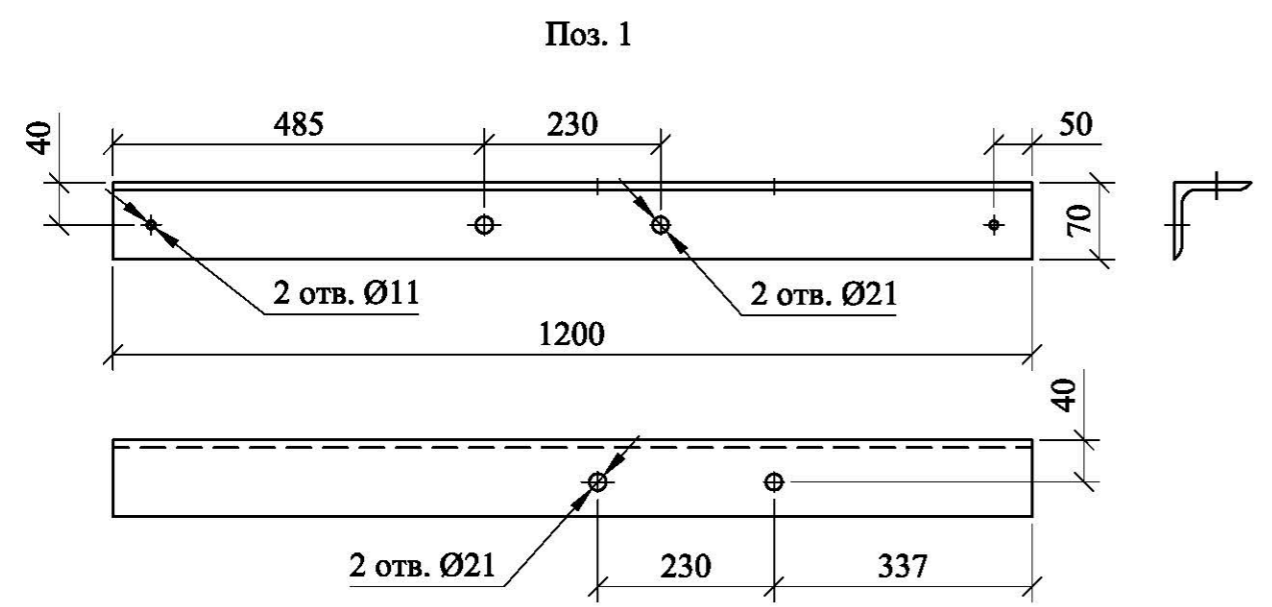
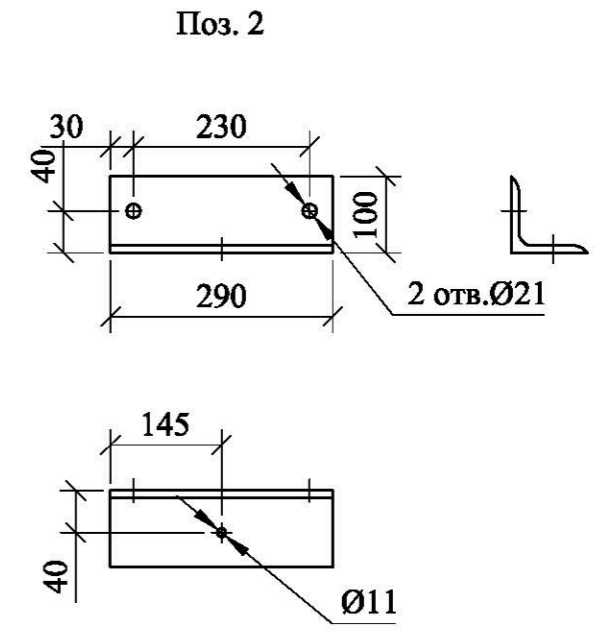
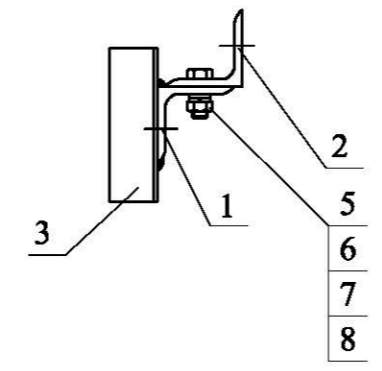
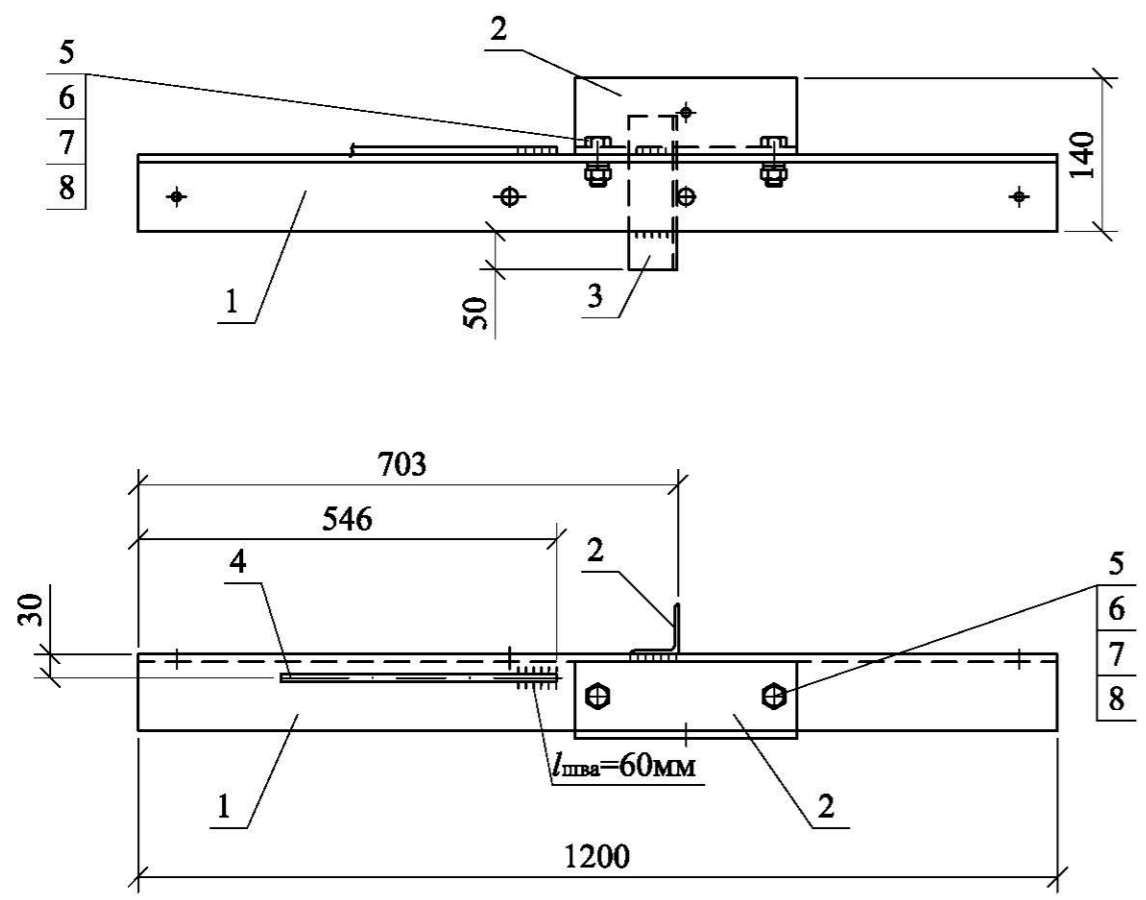
Взам. инв. №



Инд. № подл.	Подп. и дата	Взам. инв. №

Изм.	Кол. уч.	Лист	№ док.	Подп.	Дата

12.020-40



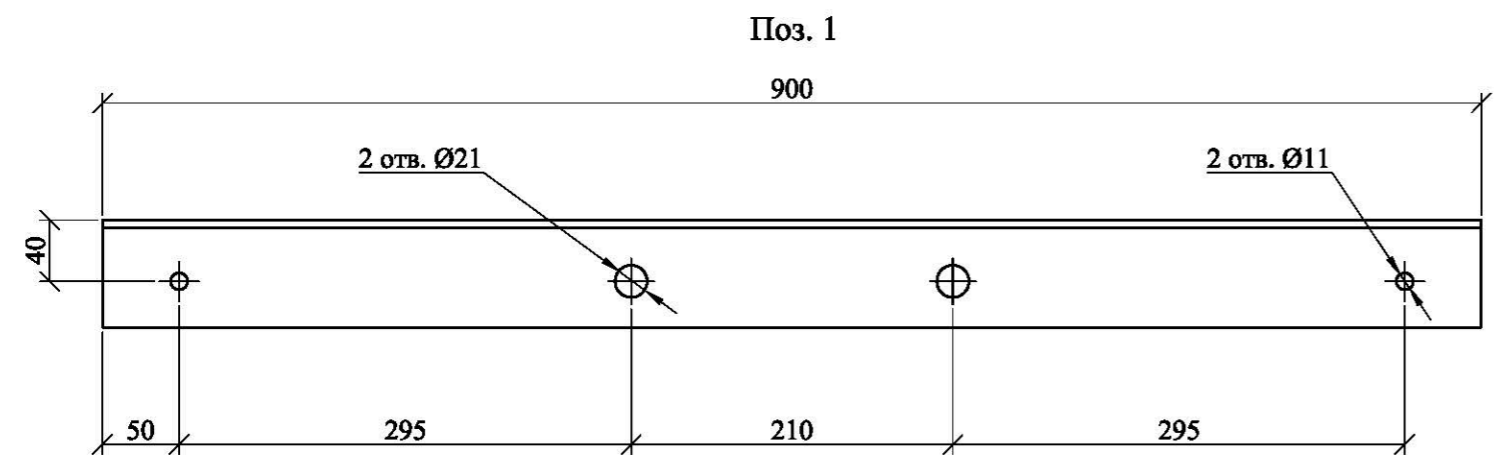
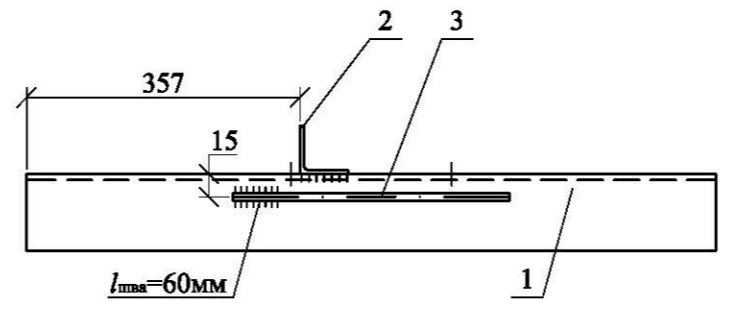
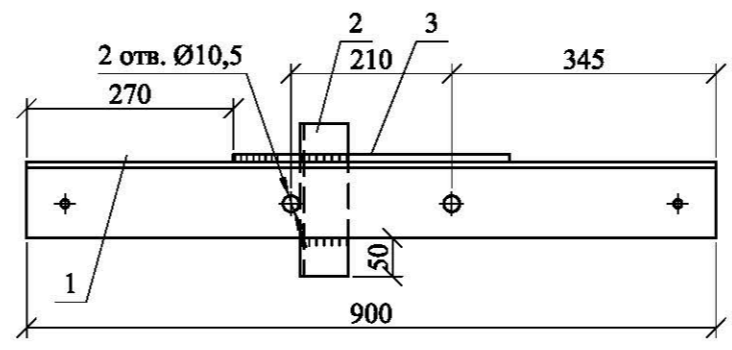
Сварку производить электродом Э50А ГОСТ 9467-75. Катеты швов $k_f = 6$ мм.

Поз.	Обозначение	Наименование	Кол.	Масса ед., кг	Примечание
<u>Детали</u>					
1	ГОСТ 8509-93	Уголок 70x70x5, L=1200	1	6,5	
2	ГОСТ 8509-93	Уголок 70x70x5, L=290	1	3,6	
3	ГОСТ 8509-93	Уголок 63x63x5, L=200	1	0,96	
4	ГОСТ 2590-2006	Круг 10, L=360	1	0,3	
<u>Стандартные изделия</u>					
5	ГОСТ 7798-70	Болт М20х60	2	0,22	
6	ГОСТ 5915-70	Гайка М20	2	0,07	
7	ГОСТ 11371-78	Шайба 20	2	0,02	
8	ГОСТ 6402-70	Шайба 20.65Г	2	0,02	

12.020-41

Изм.	Кол. уч.	Лист	№ док.	Подп.	Дата	Траверса ТМ2012	Стадия	Масса	Масштаб
							Р	12,0	1:10
							Лист	Листов 1	
							ОАО "НИИЦ МРСК"		
Изм.	Кол. уч.	Лист	№ док.	Подп.	Дата				
ГИП				Калабашкин А					
Н. контр.				Холова					
Пров.				Калабашкин Д					
Разраб.				Зыбанов					

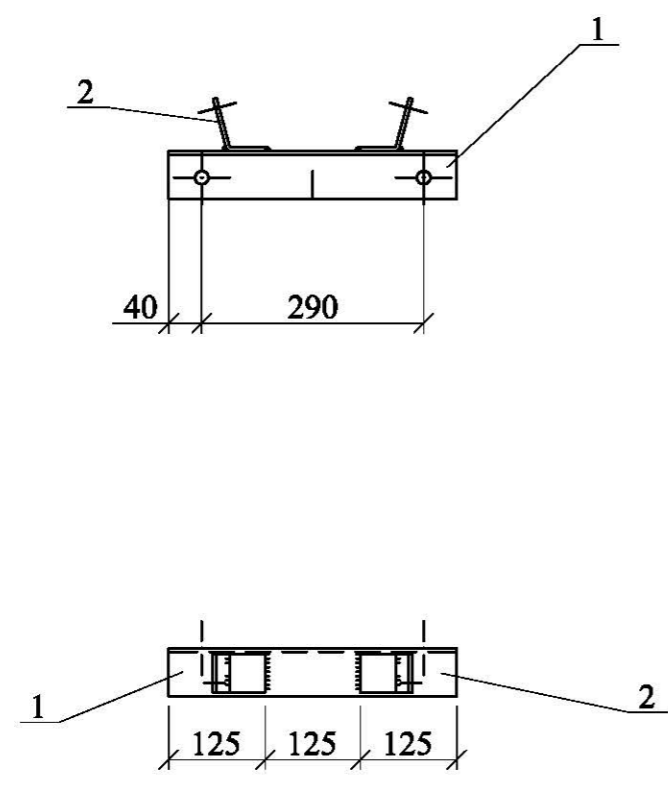
Изм. № подл. Подп. и дата Взам. инв. №



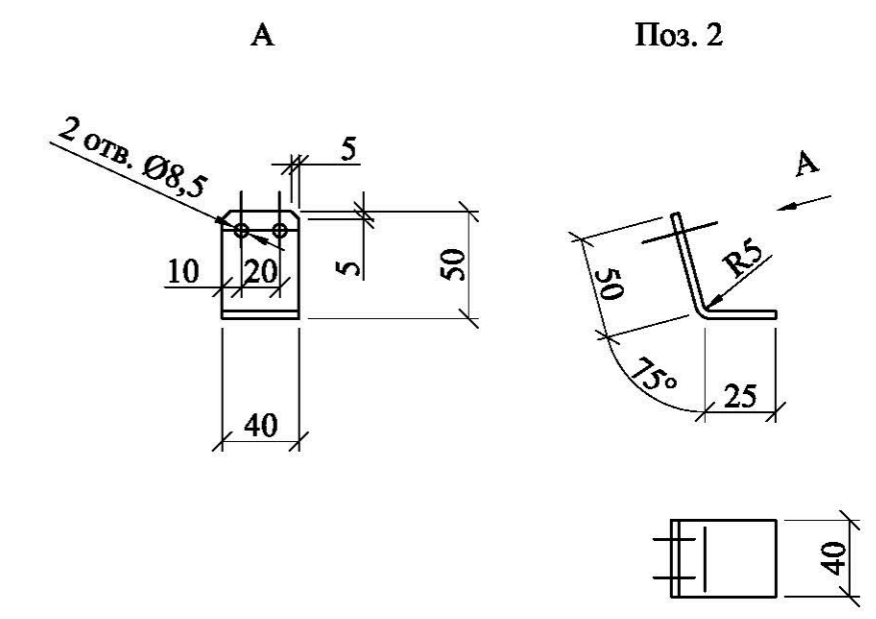
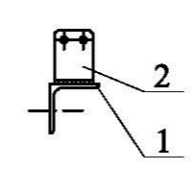
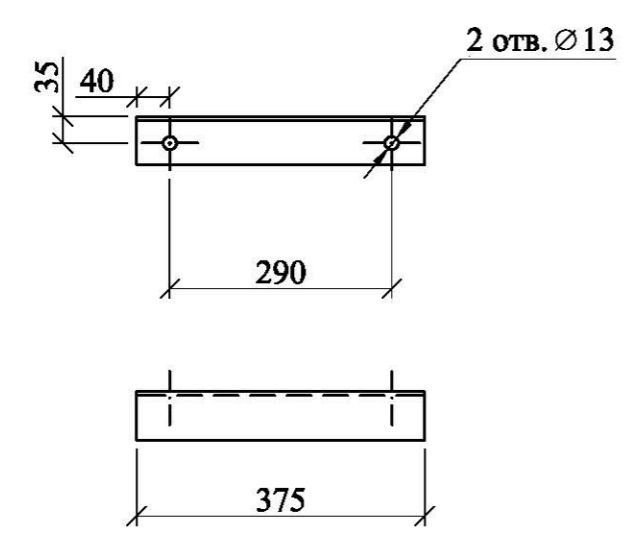
- 1. Сварку производить электродом Э50А ГОСТ9467-75.
- 2. Все сварные швы $k_f=6$ мм.

Поз.	Обозначение	Наименование	Кол.	Масса ед., кг	Примечание
1	ГОСТ8509-93	Уголок 70x70x5 L=900	1	4,8	
2	ГОСТ8509-93	Уголок 63x63x5 L=200	1	0,96	
3	ГОСТ2590-2006	Круг 10 L=360	1	0,3	
12.020-42					
Траверса ТМ2013			Стадия	Масса	Масштаб
			Р	6,1	1:10
Изм.	Кол. уч.	Лист	№ док.	Подп.	Дата
ГИП		Калабашкин А			
Н. контр.		Холова			
Пров.		Калабашкин Д			
Разраб.		Зыбанов			
			Лист	Листов	1
ОАО "НИИЦ МРСК"					

Инв. № подл. | Подп. и дата | Взам. инв. №



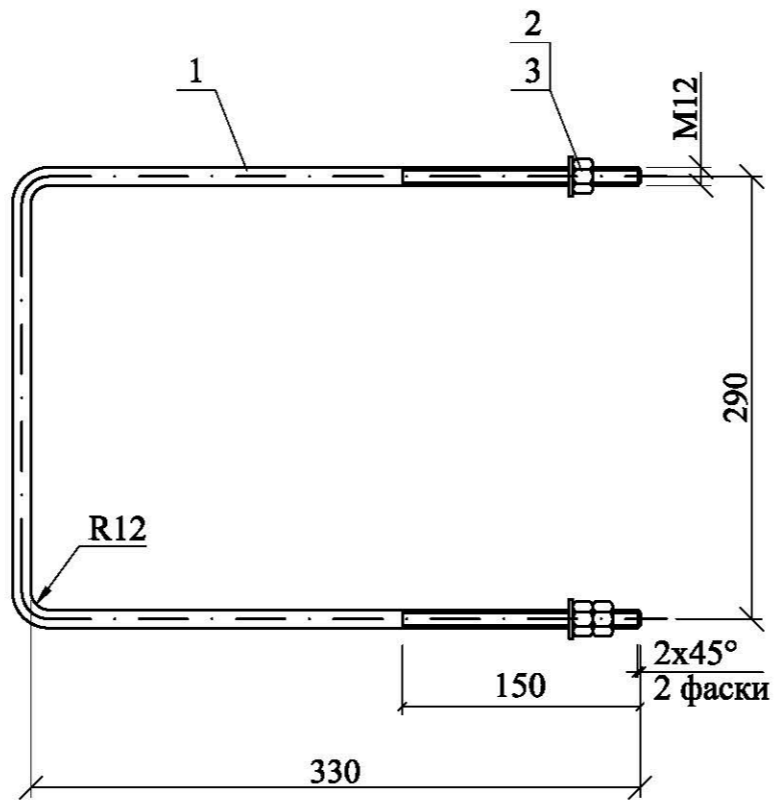
Поз. 1



- 1. Сварку производить электродом Э42А ГОСТ9467-75.
- 2. Сварные швы $k_f=5$ мм.

Поз.	Обозначение	Наименование	Кол.	Масса ед.,кг	Примечание			
		<u>Детали</u>						
1	ГОСТ 8509-93	Уголок 50x50x5 L=375	1	1,4				
2	ГОСТ103-2006	Полоса 4x40 L=80	2	0,1				
12.020-43								
				Стадия	Масса	Масштаб		
Траверса ТМ2014				Р	1,6	1:10		
Изм.	Кол. уч.	Лист	№ док.	Подп.	Дата	Лист	Листов	1
ГИП		Калабашкин А				ОАО "НИИЦ МРСК"		
Н. контр.		Холова						
Пров.		Калабашкин Д						
Разраб.		Зыбанов						

Инд. № подл.	Подп. и дата	Взам. инв. №

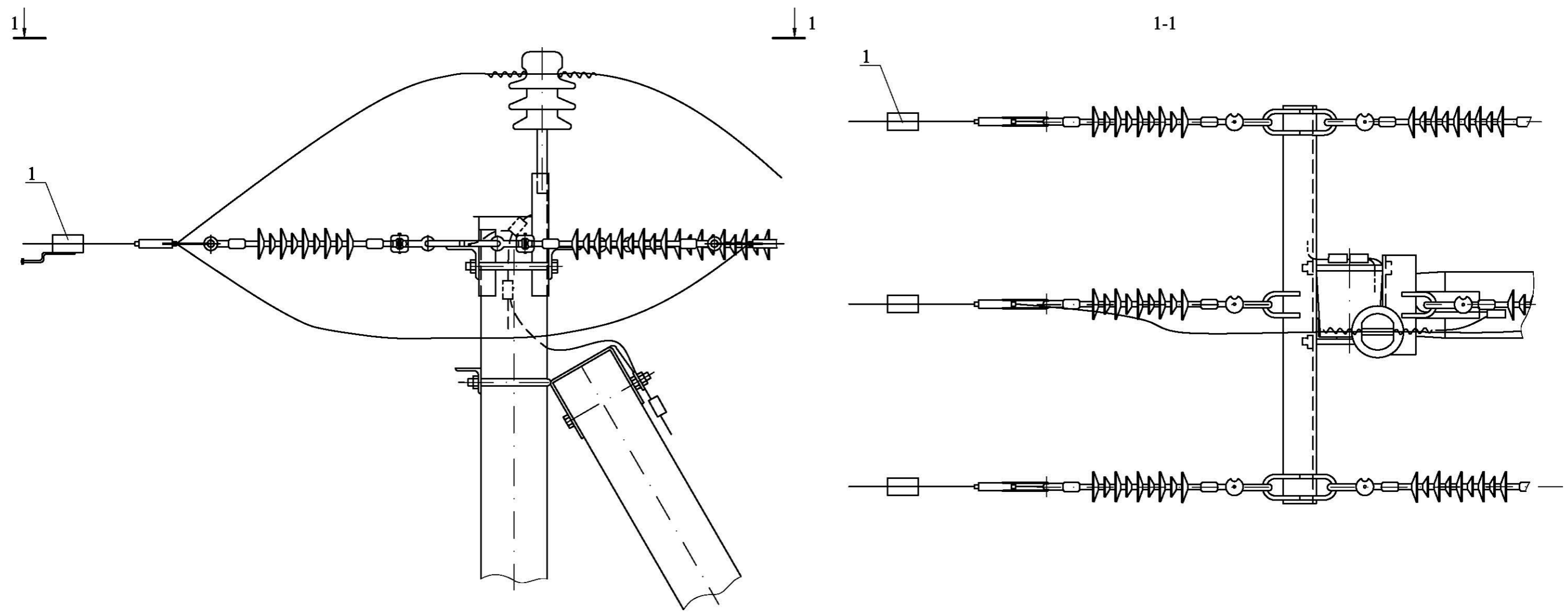


Поз.	Обозначение	Наименование	Кол.	Масса ед., кг	Примечание
<u>Детали</u>					
1	ГОСТ 2590-2006	Круг 12 L=950	1	0,8	
<u>Стандартные изделия</u>					
2	ГОСТ5915-70	Гайка М12	3	0,015	
3	ГОСТ11371-78	Шайба 12	2	0,006	
12.020-44					
			Хомут Х2	Стадия	Масса
				Р	1,0
				Масштаб	1:5
			Лист	Листов 1	
			ОАО "НИИЦ МРСК"		

Изм. № подл.	Подп. и дата	Взам. инв. №

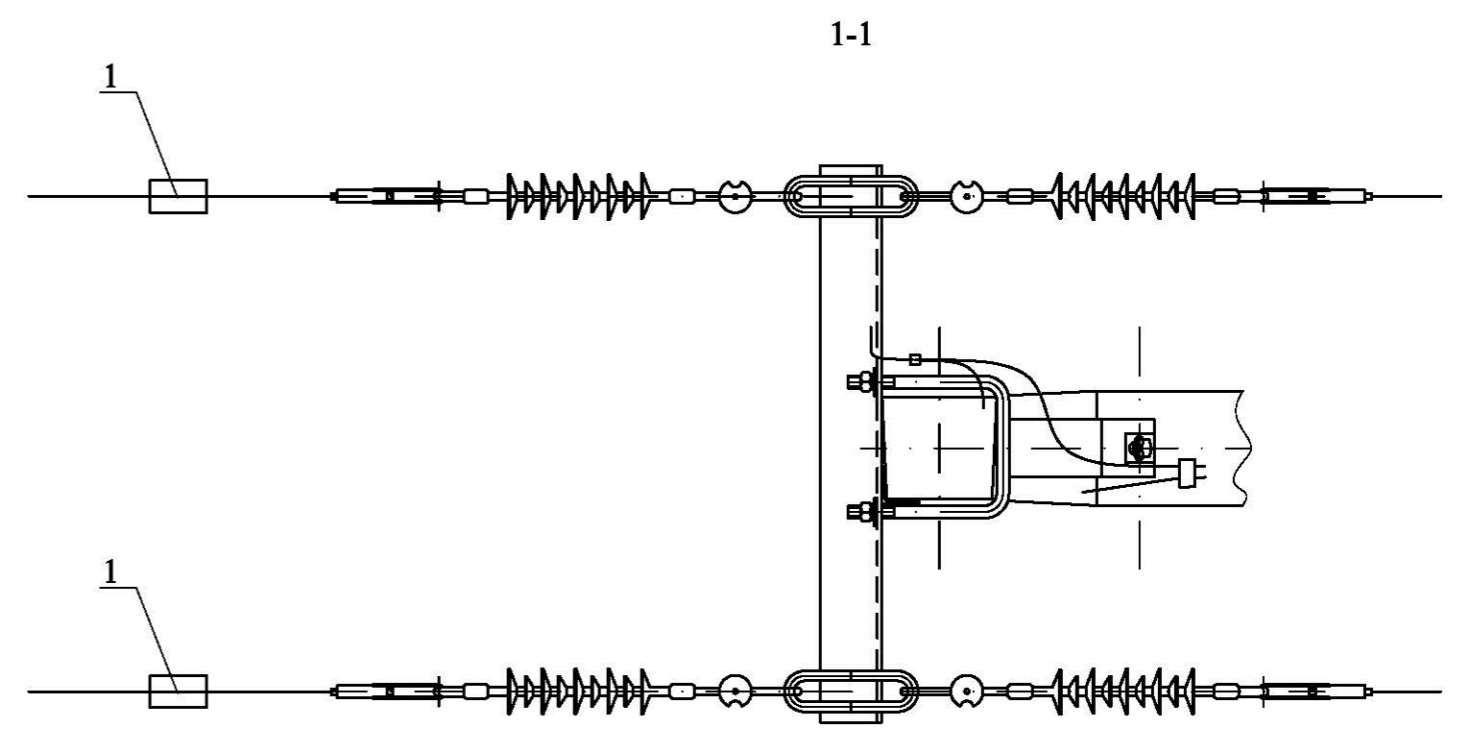
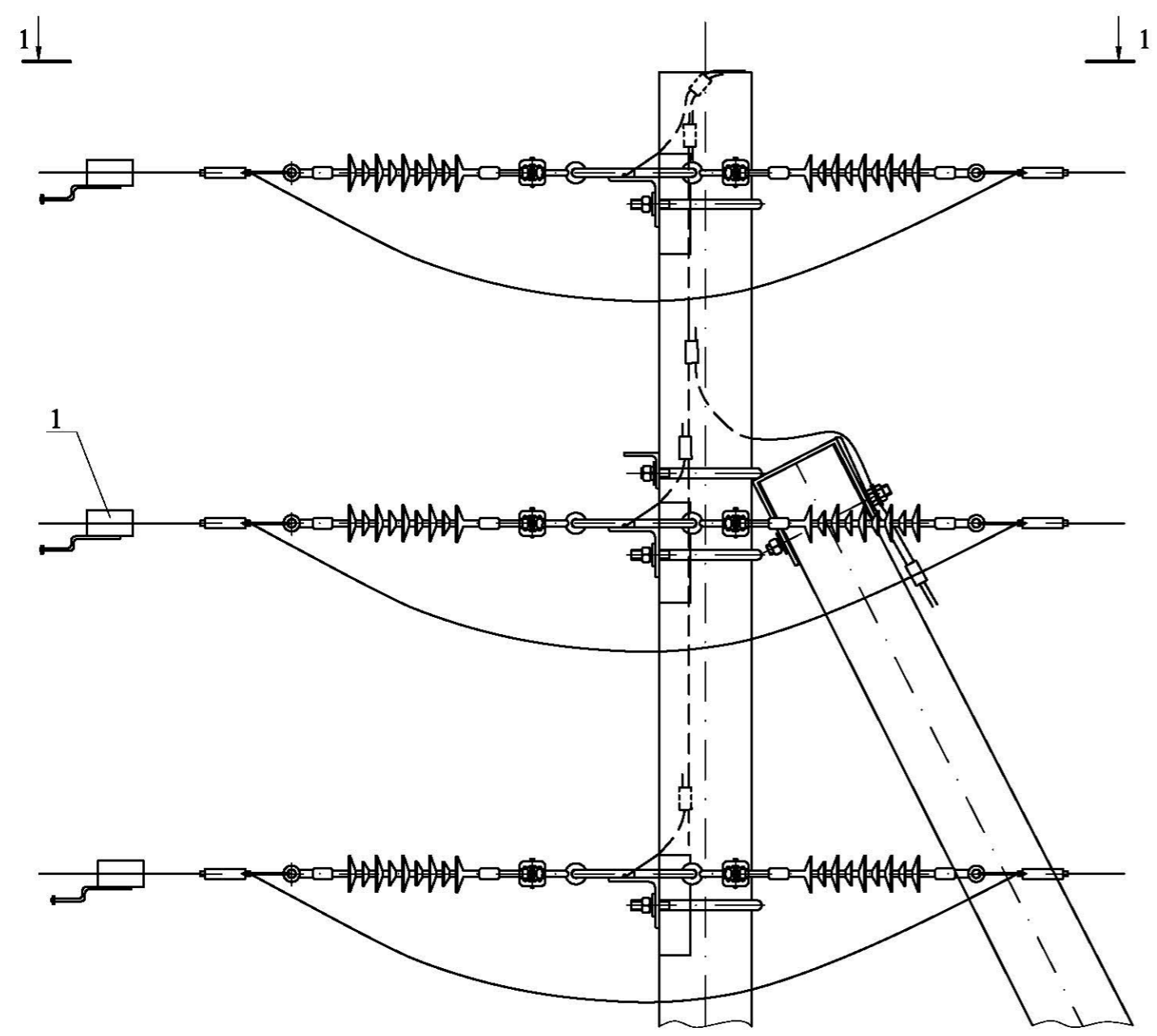
Изм.	Кол. уч.	Лист	№ док.	Подп.	Дата

ГИП	Калабашкин А
Н. контр.	Холова
Пров.	Калабашкин Д
Разраб.	Зыбанов



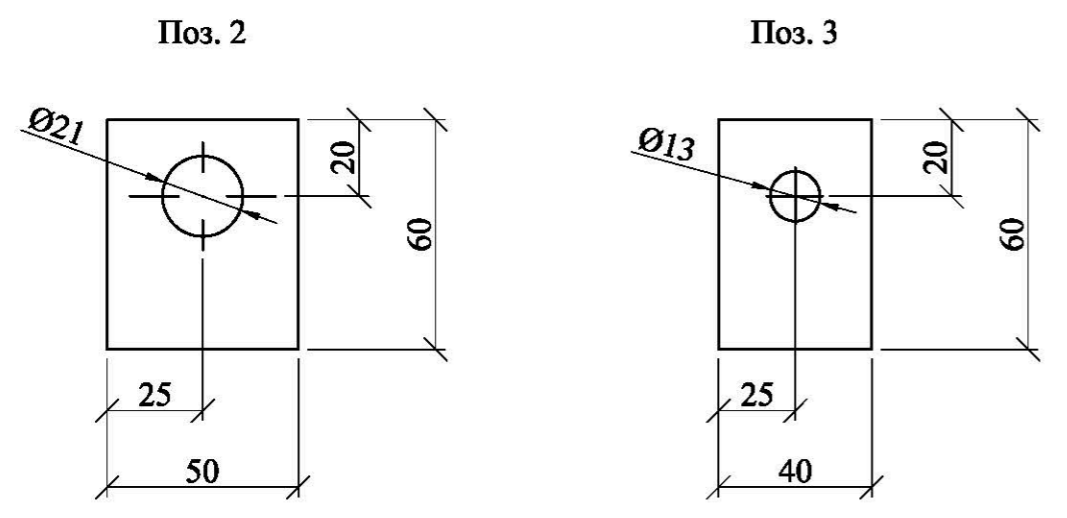
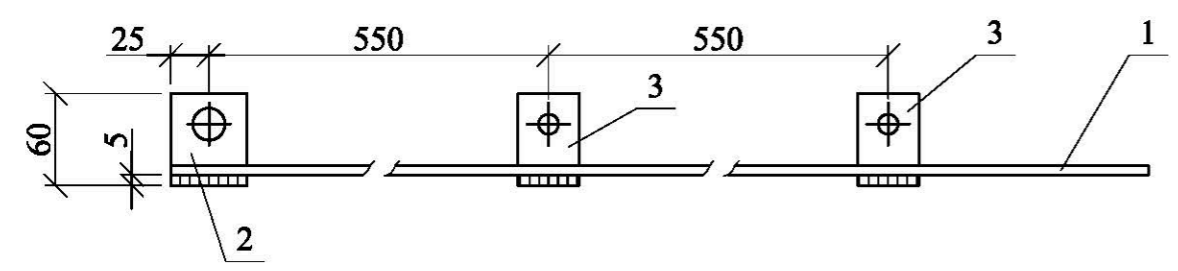
Поз.	Обозначение	Наименование	Кол.	Масса ед., кг	Примечание
		<u>Линейная арматура</u>			
1		Зажим СЕ 3	3	0,57	ВК
12.020-45					
Одноцепные, двухцепные железобетонные опоры ВЛЗ 6-20 кВ с проводами СИП-3 с установкой устройств защиты от грозных перенапряжений ОАО "НПО Стриммер" и применением линейной арматуры ООО "ВК"					
Изм.	Кол. уч.	Лист	№ док.	Подп.	Дата
Место наложения защитного заземления на опоре Аж20-1 МЗ31			Стадия	Лист	Листов
			Р		1
Общий вид Схема установки			ОАО "НИИЦ МРСК"		
ГИП	Калабашкин А				
Н.контр.	Холова				
Пров.	Калабашкин Д				
Разраб.	Зыбанов				

Инд. № подл.	
Подп. и дата	
Взам. инв. №	

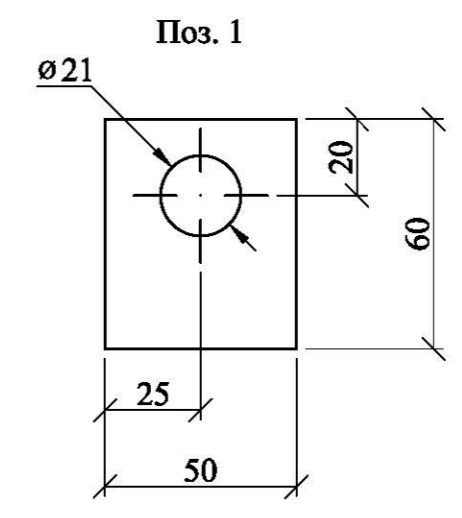
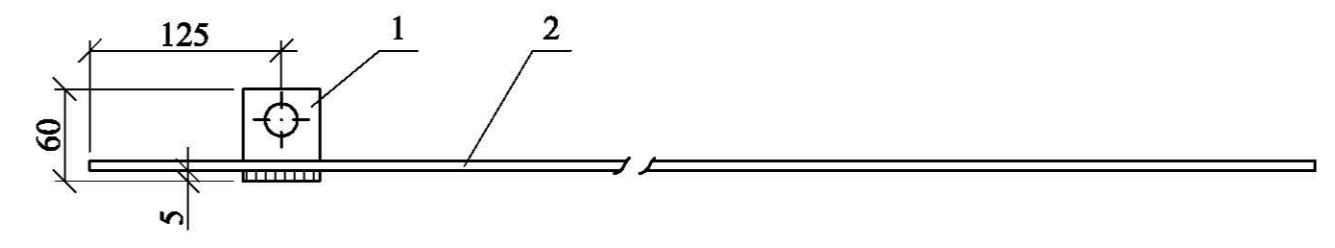


Поз.	Обозначение	Наименование	Кол.	Масса ед., кг	Примечание
		<u>Линейная арматура</u>			
1		Зажим СЕ 3	6	0,57	ВК
12.020-46					
Одноцепные, двухцепные железобетонные опоры ВЛЗ 6-20 кВ с проводами СИП-3 с установкой устройств защиты от грозных перенапряжений ОАО "НПО Стриммер" и применением линейной арматуры ООО "ВК"					
Изм.	Кол. уч.	Лист	№ док.	Подп.	Дата
Место наложения защитного заземления на опоре Аж20-2 М332			Стадия	Лист	Листов
			Р		1
Общий вид Схема установки			ОАО "НИИЦ МРСК"		
ГИП	Калабашкин А				
Н.контр.	Холова				
Пров.	Калабашкин Д				
Разраб.	Зыбанов				

Изм. № подл.	Подп. и дата	Взам. инв. №



- 1. Сварку производить электродом Э50А ГОСТ9467-75. Катеты швов $k_f=5$ мм.
- 2. Проводник ЗП2 изготавливать отрезками длиной не менее трех метров.
- 3. Масса ЗП2 дана на один метр.



Сварку производить электродом Э50А ГОСТ 9467-75. Катеты швов $k_f=4$ мм.

Поз.	Обозначение	Наименование	Кол.	Масса ед.,кг	Примечание
		<u>Детали</u>			
1	ГОСТ 2590-2006	Круг 10	1	0,6	
2	ГОСТ 103-2006	Полоса 5x60, L= 50 мм	1	0,1	
3	ГОСТ 103-2006	Полоса 5x60, L= 40 мм	1	0,1	

Поз.	Обозначение	Наименование	Кол.	Масса ед.,кг	Примечание
		<u>Детали</u>			
1	ГОСТ 103-2006	Полоса 5x50, L= 60 мм	1	0,12	
2	ГОСТ 2590-2006	Круг 10, L=800	1	0,49	

12.020-47

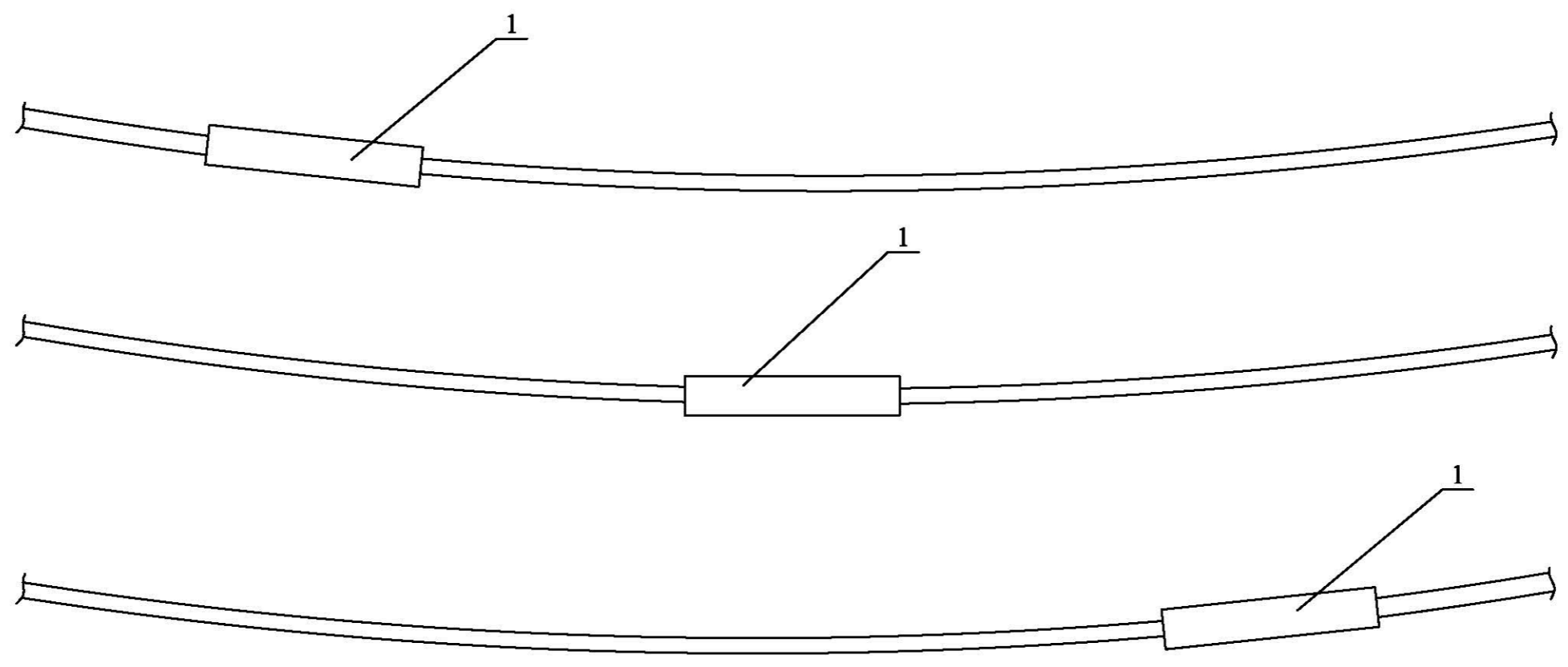
12.020-48

						Стадия	Масса	Масштаб
						Р	2,0	1:5
Заземляющий проводник ЗП2						Лист	Листов 1	
						ОАО "НИИЦ МРСК"		
Изм.	Кол. уч.	Лист	№ док.	Подп.	Дата			
ГИП		Калабашкин А						
Н. контр.		Холова						
Пров.		Калабашкин Д						
Разраб.		Зыбанов						

						Стадия	Масса	Масштаб
						Р	1,9	1:5
Заземляющий проводник ЗП1						Лист	Листов 1	
						ОАО "НИИЦ МРСК"		
Изм.	Кол. уч.	Лист	№ док.	Подп.	Дата			
ГИП		Калабашкин А						
Н. контр.		Холова						
Пров.		Калабашкин Д						
Разраб.		Зыбанов						

Изм. № подл. Подп. и дата Взам. инв. №

Изм. № подл. Подп. и дата Взам. инв. №



Допускается не более одного соединения в пролете.
 Расстояния между соединительными зажимами соседних фаз не менее 1 м.

Марка поз.	Наименование обозначение	Кол.	Масса ед., кг	Примечание
	<u>Линейная арматура</u>			
1	Зажим соединительный MJRT для фазных жил СИП-3	3	0,1	

						12.020-49			
Изм.	Кол. уч.	Лист	№ док.	Подп.	Дата	Соединение СИП в пролете	Стадия	Масса	Масштаб
							Р	0,3	—
ГИП		Калабашкин А					Лист	Листов	1
Н. контр.		Холова					ОАО "НИИЦ МРСК"		
Пров.		Калабашкин Д							
Разраб.		Зыбанов							

Ивв. № подл.	Подп. и дата	Взам. инв. №