

Открытое акционерное общество
«Научно-исследовательский инжиниринговый центр
межрегиональных распределительных сетевых компаний»
(ОАО «НИИЦ МРСК»)

ТИПОВЫЕ ПРОЕКТНЫЕ РЕШЕНИЯ

ОДНОЦЕПНЫЕ, ДВУХЦЕПНЫЕ ЖЕЛЕЗОБЕТОННЫЕ ОПОРЫ
ВЛЗ 6-20 кВ С ПРОВОДАМИ СИП-3 С УСТАНОВКОЙ УСТРОЙСТВ
ЗАЩИТЫ ОТ ГРОЗОВЫХ ПЕРЕНАПРЯЖЕНИЙ ОАО "НПО Стример"
И ПРИМЕНЕНИЕМ ЛИНЕЙНОЙ АРМАТУРЫ ООО "НИЛЕД".

Шифр 12.019

Открытое акционерное общество
«Научно-исследовательский инжиниринговый центр
межрегиональных распределительных сетевых компаний»
(ОАО «НИИЦ МРСК»)

УТВЕРЖДАЮ

И.О. Генерального директора
ОАО "НИИЦ МРСК"

С. Ю. Савчук

"09" апреля 2012

ТИПОВЫЕ ПРОЕКТНЫЕ РЕШЕНИЯ

ОДНОЦЕПНЫЕ, ДВУХЦЕПНЫЕ ЖЕЛЕЗОБЕТОННЫЕ ОПОРЫ
ВЛЗ 6-20 кВ С ПРОВОДАМИ СИП-3 С УСТАНОВКОЙ УСТРОЙСТВ
ЗАЩИТЫ ОТ ГРОЗОВЫХ ПЕРЕНАПРЯЖЕНИЙ ОАО "НПО Стример"
И ПРИМЕНЕНИЕМ ЛИНЕЙНОЙ АРМАТУРЫ ООО "НИЛЕД".

Шифр 12.019

Заместитель
Генерального директора

В. В. Князев

Начальник управления
проектных работ

А. Н. Любочский

Главный инженер проекта

А. В. Калабашкин

Обозначение	Наименование	Стр.
12.019-00	Содержание	2
12.019-ПЗ	Пояснительная записка	4
12.019-01	Номенклатура опор	45
12.019-02	Промежуточная одноцепная опора Пж20-1	47
	Общий вид. Схема установки.	
12.019-03	Анкерная (концевая) одноцепная опора Аж20-1	49
	Общий вид. Схема установки.	
12.019-04	Угловая анкерная одноцепная опора УАж20-1	51
	Общий вид. Схема установки.	
12.019-05	Промежуточная двухцепная опора Пж20-2	53
	Общий вид. Схема установки.	
12.019-06	Анкерная (концевая) двухцепная опора Аж20-2	54
	Общий вид. Схема установки.	
12.019-07	Угловая анкерная двухцепная опора УАж20-2	56
	Общий вид. Схема установки.	
12.019-08	Траверса ТМ2001	59
12.019-09	Траверса ТМ2002	61
12.019-10	Траверса ТМ2003	62
12.019-11	Траверса ТМ2004	63
12.019-12	Траверса ТМ2005	64
12.019-13	Траверса ТМ2006	65
12.019-14	Траверса ТМ2007	66
12.019-15	Траверса ТМ2008, ТМ2009	67

Обозначение	Наименование	Стр.
12.019-16	Траверса ТМ2010	69
12.019-17	Траверса ТМ2011	70
12.019-18	Хомут Х1	71
12.019-19	Хомут Х51	71
12.019-20	Крепление подкоса У1	72
12.019-21	Крепление подкоса У51	73
12.019-22	Плита ПМ-1	74
12.019-23	Стяжка СМ-1	75
12.019-24	Схема расположения РДИМ-10-1,5-IV-УХЛ1 на анкерной опоре Аж20-1	76
12.019-25	Схема расположения РДИМ-10-1,5-IV-УХЛ1 на промежуточной опоре Пж20-1	77
12.019-26	Схема расположения РДИП1-10-IV-УХЛ1 на анкерной опоре Аж20-1	78
12.019-27	Схема расположения РДИП1-10-IV-УХЛ1 на промежуточной опоре Пж20-1	79
12.019-28	Схема расположения РДИП-10-IV-УХЛ1 на анкерной опоре Аж20-1	80
12.019-29	Схема расположения РДИП-10-IV-УХЛ1 на промежуточной опоре Пж20-1	81
12.019-30	Схема расположения РМК-20-IV-УХЛ1 на анкерной опоре Аж20-1	82

Инв. № подл. Подл. и дата Взам. инв. №

Все права защищены.
 Любая часть этого альбома не может быть воспроизведена в какой бы то ни было форме и какими бы то ни было средствами без письменного разрешения владельца авторских прав .

						12.019-00			
Изм.	Кол. уч.	Лист	№ док.	Подп.	Дата				
ГИП		Калабашкин А.				Содержание	Стадия	Лист	Листов
Н. контр.		Холова					Р	1	2
Пров.		Калабашкин Д.					ОАО "НИИЦ МРСК"		
Разраб.		Зыбанов							

Обозначение	Наименование	Стр.
12.019-31	Схема расположения РМК-20-IV-УХЛ1 на промежуточной опоре Пж20-1	83
12.019-32	Схема расположения РДИМ-10-1,5-IV-УХЛ1 на анкерной опоре Аж20-2	84
12.019-33	Схема расположения РДИМ-10-1,5-IV-УХЛ1 на промежуточной опоре Пж20-2	85
12.019-34	Схема расположения РДИП1-10-IV-УХЛ1 на анкерной опоре Аж20-2	86
12.019-35	Схема расположения РДИП-10-IV-УХЛ1 на анкерной опоре Аж20-2	87
12.019-36	Схема расположения РДИП-10-IV-УХЛ1 на промежуточной опоре Пж20-2	88
12.019-37	Схема расположения РМК-20-И-IV-УХЛ1 на анкерной опоре Аж20-2	89
12.019-38	Схема расположения РМК-20-И-IV-УХЛ1 на промежуточной опоре Пж20-2	90
12.019-39	Установка кабельной муфты на анкерной опоре Аж20-1	91
12.019-40	Установка кабельной муфты на анкерной опоре Аж20-2	93
12.019-41	Траверса ТМ2012	95
12.019-42	Траверса ТМ2013	96
12.019-43	Траверса ТМ2014	97
12.019-44	Хомут Х2	98
12.019-45	Место наложения защитного заземнения на опоре Аж20-1 М331	99

Обозначение	Наименование	Стр.
12.019-46	Место наложения защитного заземнения на опоре Аж20-2 М332	100
12.019-47	Заземляющий проводник ЗП2	101
12.019-48	Заземляющий проводник ЗП1	101
12.019-49	Соединение СИП в пролете	102

Взам. инв. №

Подп. и дата

Инв. № подл.

Изм.	Кол. уч.	Лист	№ док.	Подп.	Дата

12.019-00

Лист

2

1. ОБЩАЯ ЧАСТЬ

1.1. Проект одноцепных и двухцепных железобетонных опор для ВЛ 6-20 кВ с защищенными проводами разработан по договору № 12/019 от 14.02.2012 с ООО «НИЛЕД».

1.2. В составе данного проекта разработаны одноцепные и двухцепные промежуточные, анкерные (концевые) и угловые анкерные опоры ВЛ 6-20 кВ с защищенными проводами типа СИП-3 с линейной арматурой ООО «НИЛЕД».

1.3. Требования по подвеске СИП-3 в данном проекте приняты в соответствии с требованиями, предъявляемыми ПУЭ 7 издания к ВЛЗ (ВЛ до 20 кВ с защищенными проводами).

1.4. В данном проекте приводятся расчетные пролеты и монтажные таблицы проводов СИП-3, которые рассчитаны в соответствии с ПУЭ 7 издания.

1.5. Одноцепные опоры ВЛЗ 6-20 кВ разработаны на базе железобетонных стоек СВ105-5, двухцепные - на базе стоек СВ110-5. Железобетонные стойки СВ105-5 и СВ110-5 должны изготавливаться в соответствии с ТУ5863-007-00113557-94 по проекту ЛЭП00.10.

2. КОНСТРУКЦИИ ОПОР ВЛЗ 6-20 кВ

2.1. В проекте представлены следующие типы опор:
- промежуточные Пж20-1, Пж20-2, анкерные (концевые) Аж20-1 и Аж20-2, угловые анкерные УАж20-1 и УАж20-2.

2.2. Промежуточные опоры разработаны одностоечной конструкции. Опоры анкерного типа выполнены подкосной конструкции.

2.3. Одноцепные опоры ВЛЗ 6-20 кВ разработаны на базе железобетонных стоек длиной 10,5 м, двухцепные - на базе стоек длиной 11 м. Расчетный изгибающий момент стоек 50 кН·м.

2.4. Опоры ВЛЗ 6-20 кВ разработаны для I - IV районов по гололеду и ветру в ненаселенной и населенной местности для их закрепления в песчаных и глинистых грунтах, представленных в таблицах 1 и 2 Приложения 1 СНиП 2.02.01-83 «Основания зданий и сооружений».

2.5. Данные опоры разработаны для применения на ВЛЗ 6-20 кВ в районах с сейсмичностью до 9 баллов включительно.

3. ПРОВОДА И РАСЧЕТНЫЕ ПРОЛЕТЫ

3.1. На опорах предусматривается возможность подвески трех или шести защищенных проводов типа СИП-3 сечением 50, 70, 95 и 120 мм².

3.2. Нормативные ветровые и гололедные нагрузки принимались в соответствии с Правилами устройства электроустановок седьмого издания. Нормативные ветровые нагрузки на провода и конструкции опор определены для условий, указанных в таблице 1; нормативные гололедные нагрузки - в таблице 2.

Таблица 1

Район по ветру	Нормативное ветровое давление W ₀ , Па (скорость ветра, V ₀ , м/с)
I	400(25)
II	500(29)
III	650(32)
IV	800(36)

Таблица 2

Район по гололеду	Нормативная толщина стенки гололеда b _н , мм
I	10
II	15
III	20
IV	25

Взам. инв. №
Подл. и дата
Инв. № подл.

						12.019-ПЗ			
Изм.	Кол. уч.	Лист	№ док.	Подп.	Дата				
						Пояснительная записка	Стадия	Лист	Листов
							Р	1	41
ГИП		Калабашкин А.					ОАО "НИИЦ МРСК"		
Н. контр.		Холова							
Пров.		Зыбанов							
Разраб.		Калабашкин Д.							

3.3. Натяжку проводов при строительстве одноцепной ВЛЗ следует выполнять в соответствии с величинами монтажных стрел провеса проводов, приведенными в таблицах 9 ÷ 24, двухцепной ВЛЗ - таблицах 25-40.

3.4. В таблицах 9 ÷ 40 приняты следующие условные обозначения для расчетных режимов проводов:

- «ВГ» - ветер при гололеде на проводах,
- «В» - максимальный ветер, гололед отсутствует,
- «-5Г» - провода покрыты гололедом, ветер отсутствует, температура минус 5° С.
- « - » - расчетная температура воздуха минус 40°С.

3.5. Максимальное тяжение в проводе при нормативной нагрузке принято: для одноцепной ВЛЗ -7 кН, для двухцепной ВЛЗ - 3,4 кН. При расчете проводов приняты следующие температуры воздуха: высшая плюс 40°С; низшая минус 40°С; среднегодовая 0°С; при гололеде минус 5°С.

3.6. Расчетный пролет l_1 для промежуточных опор Пж20-1 и l_2 для Пж20-2 следует определять как наименьший из величины ветрового пролета, вычисленного из условия прочности промежуточной опоры, и габаритного пролета, рассчитанного с учетом прочности проводов СИП-3 и прочности опор анкерного типа.

Промежуточные опоры рассчитаны на одновременное воздействие поперечной ветровой нагрузки на провод и на конструкцию опоры и на весовые нагрузки в безгололедном и гололедном режимах.

Одноцепные опоры анкерного типа разработаны на расчетное тяжение провода 9 кН, двухцепные - 4,5 кН.

Пролеты около одноцепных опор анкерного типа l_4 см. таблицу 5, двухцепных l_4 см. таблицу 6.

4. АРМАТУРА, ИЗОЛЯТОРЫ

4.1. Крепление защищенных проводов на промежуточных опорах, а также шлейфов, выполняется на штыревых изоляторах марок ШФ20ГО или ШФ20УО с колпачками К9. Колпачки К9 длиной 76 мм приняты для обеспечения надежности работы изолятора на штыре при гололедно-ветровых нагрузках на промежуточные опоры ВЛЗ 6-20 кВ.

4.2. Крепление защищенных проводов на опорах анкерного типа предусмотрено на подвесных полимерных изоляторах марки SML 70/20, изготавливаемых ООО «НИЛЕД».

4.3. Крепление защищенных проводов к штыревым изоляторам необходимо выполнять при помощи спиральной вязки типа СВ.

В населенной местности согласно п. 2.5.211 ПУЭ 7 издания на промежуточной опоре усиленное крепление провода выполняется на одном штыревом изоляторе с применением двух спиральных пружинных вязок с полимерным покрытием.

В ненаселенной местности крепление провода на промежуточной опоре к изолятору ШФ20УО выполняется двумя вязками, к изолятору ШФ20ГО - одной вязкой.

4.5. Расстояние между проводами ВЛЗ 6-20 кВ принято в соответствии с таблицей 2.5.18 ПУЭ, по максимальному напряжению 20 кВ и составляет по грозovým перенапряжениям не менее 45 см.

Расстояние в свету от проводов ВЛЗ 6-20 кВ до заземленных частей опоры по грозovým перенапряжениям принято 30 см (см. таблицу 2.5.17 ПУЭ), в связи с этим высота штыря над траверсой - 260 мм.

4.6. В проекте даны схемы установки устройств защиты от грозových перенапряжений ОАО «НПО Стример».

5. ЗАЗЕМЛЕНИЕ ОПОР

5.1. Заземление железобетонных опор ВЛЗ должно быть выполнено в соответствии с требованиями гл. 2.5 ПУЭ 7 издания.

5.2. Заземляющее устройство должно выполняться согласно указаниям типового проекта 3.407-150 «Заземляющие устройства опор воздушных линий электропередачи напряжением 0,38; 6; 10; 20; 35 кВ».

6. ЗАКРЕПЛЕНИЕ ОПОР В ГРУНТЕ

6.1. Расчет прочности закрепления промежуточных опор в грунте произведен в соответствии с «Руководством по проектированию опор и фундаментов линий электропередачи и распределительных устройств подстанций напряжением выше 1 кВ» (Энергосетьпроект, № 3041 тм, 1977).

6.2. Закрепление промежуточных опор в грунте предусматривается в сверленные котлованы диаметром 350 мм глубиной 2,8 м для Пж20-1 и 2,5 м для Пж20-2.

Результаты расчета несущей способности закрепления промежуточных опор в грунте, $M_{гр}$, представлены в таблицах 7 и 8.

Взам. инв. №
Подп. и дата
Инв. № подл.

Изм.	Кол. уч.	Лист	№ док.	Подп.	Дата
------	----------	------	--------	-------	------

9. ТЕХНИКА БЕЗОПАСНОСТИ

Величины расчетных изгибающих моментов M_p , действующих на промежуточные опоры, равны: $M_p = 50 \frac{l_{факт}}{l_{ветр}}$, кН·м где $l_{ветр}$ - ветровой пролет см. таблицы 3 или 4, $l_{факт}$ - принятый пролет в конкретном проекте ВЛЗ.

Если $M_{гр} < M_p$, то необходимо уменьшить пролет или принять дополнительные меры по усилению закрепления опор в грунтах, что рассматривается при конкретном проектировании.

6.3. Опоры подкосной конструкции должны устанавливаться во всех грунтах (кроме «слабых») с плитами ПМ-1. При этом необходимо производить гравийно-песчаные подсыпки толщиной 0,5 м над плитой стойки опоры, с тщательным послойным трамбованием. (Под подкос песчано-гравийная подсыпка не требуется).

В «слабых грунтах» (глины и суглинки с консистенцией $0,5 < J_L < 0,75$; супеси - $0,5 < J_L < 1$) требуются дополнительные меры по усилению закрепления опор в грунтах, что рассматривается при конкретном проектировании.

7. ЗАЩИТА ОТ КОРРОЗИИ

7.1. Защиту от коррозии элементов опор производить согласно СНиП 2.03.11-85 «Защита строительных конструкций от коррозии».

7.2. В зависимости от агрессивности среды в конкретном проекте ВЛ указывать индекс (IV, A или IVA) для железобетонных стоек СВ105-5 и СВ110-5 в соответствии с проектом шифр ЛЭП00.10.

8. ТРАНСПОРТИРОВАНИЕ И ХРАНЕНИЕ

8.1. Перевозку и хранение стоек СВ105 и СВ110 производить в соответствии с техническими условиями ТУ 5863-007-00113557-94.

8.2. Погрузку, разгрузку и складирование стоек следует выполнять с соблюдением мер предосторожности, исключающих возможность их повреждения.

Запрещается разгрузка стоек со свободным их падением и перемещением по земле волоком.

9.1. При монтаже опор и проводов должны соблюдаться общие правила техники безопасности в строительстве согласно СНиП 12.03-2001 и 12.04-2002, а также “Правилам техники безопасности при производстве электромонтажных работ на объектах Минтопэнерго”.

Инв. № подл.
Подп. и дата
Взам. инв. №

Изм.	Кол. уч.	Лист	№ док.	Подп.	Дата

12.019-ПЗ

Таблица 3 - Расчетные пролеты l_1 , м, для промежуточных железобетонных опор ВЛ 6-20 кВ с защищенными проводами, рассчитанные по ПУЭ 7 издания по картам климатических нагрузок с повторяемостью 1 раз в 25 лет (для ненаселенной и населенной местности)

Сечение защищенного провода СИП-3, мм ²	Опора Пж20-1 на стойке СВ105-5															
	Район по ветру, нормативное ветровое давление W_0 , Па															
	I - 400				II - 500				III - 650				IV - 800			
	Район по гололеду, нормативная толщина стенки гололеда b_0 , мм															
	I-10	II-15	III-20	IV-25	I-10	II-15	III-20	IV-25	I-10	II-15	III-20	IV-25	I-10	II-15	III-20	IV-25
Габаритные пролеты для населенной и ненаселенной местности																
50	85	70	60	55	85	70	60	55	85	70	60	55	85	70	60	55
70	90	75	65	55	90	75	65	55	90	75	65	55	90	75	65	55
95	80	70	60	55	80	70	60	55	80	70	60	55	80	70	60	55
120	75	65	60	55	75	65	60	55	75	65	60	55	75	65	60	55
Ветровые пролеты для ненаселенной и населенной местности																
50	140	100	75	60	140	100	75	60	110	100	75	60	70	70	70	60
70	135	95	75	60	135	95	75	60	95	95	75	60	60	60	60	60
95	125	90	70	55	125	90	70	55	85	85	70	55	50	50	50	50
120	120	90	70	55	120	90	70	55	75	75	70	55	50	50	50	50

Взам. инв. №

Подпись и дата

Инв. № подл.

Изм.	Кол.уч.	Лист	№ док.	Подп.	Дата

12.019-ПЗ

Лист

4

Таблица 4 - Пролеты l_2 , м, для промежуточных двухцепных опор ВЛ 6-20 кВ с защищенными проводами со стойками СВ110-5, рассчитанные по ПУЭ 7 издания по картам климатических нагрузок с повторяемостью 1 раз в 25 лет (для ненаселенной и населенной местности)

Сечение защищенного провода СИП-3, мм ²	Опора Пж20-2 на стойке СВ110-5															
	Район по ветру, нормативное ветровое давление, W_0 , Па															
	I-400				II-500				III-650				IV-800			
	Район по гололеду, нормативная толщина стенки гололеда, $b_э$, мм															
	I-10	II-15	III-20	IV-25	I-10	II-15	III-20	IV-25	I-10	II-15	III-20	IV-25	I-10	II-15	III-20	IV-25
Ветровые пролеты для ненаселенной и населенной местности, м																
50	55	40	30	25	55	40	30	25	45	40	30	25	30	30	30	25
70	50	35	30	25	50	35	30	25	35	35	30	25	25	25	25	25
95	50	35	30	20	50	35	30	20	35	35	30	20	20	20	20	20
120	45	35	25	20	45	35	25	20	30	30	25	20	20	20	20	20
Габаритные пролеты для ненаселенной местности, м																
50	60	50	45	40	60	50	45	40	60	50	45	40	60	50	45	40
70	60	50	45	35	60	50	45	35	60	50	45	35	60	50	45	35
95	55	50	40	35	55	50	40	35	55	50	40	35	55	50	40	35
120	55	45	40	35	55	45	40	35	55	45	40	35	55	45	40	35
Габаритные пролеты для населенной местности, м																
50	45	40	30	30	45	40	30	30	45	40	30	30	45	40	30	30
70	40	35	30	25	40	35	30	25	40	35	30	25	40	35	30	25
95	40	35	30	25	40	35	30	25	40	35	30	25	40	35	30	25
120	40	35	30	25	40	35	30	25	40	35	30	25	40	35	30	25

Взам. инв. №

Подп. и дата

Инв. № подл.

Изм.	Кол. уч.	Лист	№ док.	Подп.	Дата

12.019-ПЗ

Лист

5

Таблица 5 - Расчетные пролеты l_3 , м, для опор анкерного типа ВЛ 6-20 кВ с защищенными проводами, рассчитанные по ПУЭ 7 издания по картам климатических нагрузок с повторяемостью 1 раз в 25 лет (для ненаселенной и населенной местности)

Сечение защищенного провода СИП-3, мм ²	Опоры Аж20-1 и УАж20-1															
	Район по ветру, нормативное ветровое давление W_0 , Па															
	I - 400				II - 500				III - 650				IV - 800			
	Район по гололеду, нормативная толщина стенки гололеда b_0 , мм															
	I-10	II-15	III-20	IV-25	I-10	II-15	III-20	IV-25	I-10	II-15	III-20	IV-25	I-10	II-15	III-20	IV-25
для ненаселенной и населенной местности																
50	75	65	55	50	75	65	55	50	75	65	55	50	75	65	55	50
70	80	70	60	50	80	70	60	50	80	70	60	50	80	70	60	50
95	75	65	55	50	75	65	55	50	75	65	55	50	75	65	55	50
120	70	60	55	50	70	60	55	50	70	60	55	50	70	60	55	50

Инд. № подл. Подпись и дата. Взам. инв. №

Изм.	Кол.уч.	Лист	№ док.	Подп.	Дата

12.019-ПЗ

Таблица 6 - Пролеты l_4 , м, для двухцепных опор анкерного типа ВЛ 6-20 кВ с защищенными проводами со стойками СВ110-5, рассчитанные по ПУЭ 7 издания по картам климатических нагрузок с повторяемостью 1 раз в 25 лет (для ненаселенной и населенной местности)

Опоры Аж20-2 и УАж20-2																
Сечение защищенного провода СИП-3, мм ²	Район по ветру, нормативное ветровое давление, W_0 , Па															
	I-400				II-500				III-650				IV-800			
	Район по гололеду, нормативная толщина стенки гололеда, b_0 , мм															
	I-10	II-15	III-20	IV-25	I-10	II-15	III-20	IV-25	I-10	II-15	III-20	IV-25	I-10	II-15	III-20	IV-25
для ненаселенной местности, м																
50	55	40	30	25	55	40	30	25	45	40	30	25	30	30	30	25
70	50	35	30	25	50	35	30	25	35	35	30	25	25	25	25	25
95	50	35	30	20	50	35	30	20	35	35	30	20	20	20	20	20
120	45	35	25	20	45	35	25	20	30	30	25	20	20	20	20	20
для населенной местности, м																
50	40	35	30	25	40	35	30	25	40	35	30	25	30	30	30	25
70	35	30	30	25	35	30	30	25	35	30	30	25	25	25	25	25
95	35	30	25	20	35	30	25	20	35	30	25	20	20	20	20	20
120	35	30	25	20	35	30	25	20	30	30	25	20	20	20	20	20

Взам. инв. №

Подп. и дата

Инв. № подл.

Изм.	Кол. уч.	Лист	№ док.	Подп.	Дата

12.019-ПЗ

Лист

7

Таблица 7 - Несущая способность закрепления в грунтах одноцепных промежуточных опор Пж20-1 на опрокидывание, $M_{гр}$, кН·м

Глубина заделки, м		2,8						
Наименование и виды грунтов		Коэффициент пористости "е"						
		0,45	0,55	0,65	0,75	0,85	0,95	1,05
Пески	Крупные и гравелистые	136	106	87	-	-	-	-
	Средней крупности	110	94	72	-	-	-	-
	Мелкие	102	85	61	43	-	-	-
	Пылеватые	93	77	56	40	-	-	-
Супеси	$0 < J L < 0,25$	111	93	77	60	-	-	-
	$0,25 < J L < 0,75$	91	73	60	47	37	-	-
Суглинки	$0 < J L < 0,25$	137	108	90	74	64	52	-
	$0,25 < J L < 0,5$	121	103	85	71	55	45	-
	$0,5 < J L < 0,75$	-	-	58	48	39	33	27
Глины	$0 < J L < 0,25$	-	207	164	125	104	83	68
	$0,25 < J L < 0,5$	-	-	126	106	88	70	53
	$0,5 < J L < 0,75$	-	-	70	61	50	42	33

Взам. инв. №

Подп. и дата

Инв. № подл.

Изм.	Кол. уч.	Лист	№ док.	Подп.	Дата

12.019-ПЗ

Лист

8

Таблица 8 - Несущая способность закрепления в грунтах двухцепных промежуточных опор Пж20-2 на опрокидывание, $M_{гр}$, кН·м

Глубина заделки, м		2,5						
Наименование и виды грунтов		Коэффициент пористости "е"						
		0,45	0,55	0,65	0,75	0,85	0,95	1,05
Пески	Крупные и гравелистые	92	72	59	-	-	-	-
	Средней крупности	75	64	50	-	-	-	-
	Мелкие	70	58	42	30	-	-	-
	Пылеватые	64	53	39	28	-	-	-
Супеси	$0 < J L < 0,25$	78	66	55	43	-	-	-
	$0,25 < J L < 0,75$	64	51	43	34	26	-	-
Суглинки	$0 < J L < 0,25$	99	78	64	53	46	38	-
	$0,25 < J L < 0,5$	87	74	61	51	40	32	-
	$0,5 < J L < 0,75$	-	-	41	35	28	24	20
Глины	$0 < J L < 0,25$	-	150	119	91	76	61	50
	$0,25 < J L < 0,5$	-	-	92	77	64	51	39
	$0,5 < J L < 0,75$	-	-	51	45	37	31	25

Взам. инв. №

Подп. и дата

Инв. № подл.

Изм.	Кол. уч.	Лист	№ док.	Подп.	Дата

12.019-ПЗ

Лист

9

Монтажные таблицы защищенных проводов типа СИП-3 для подвески на железобетонных опорах ВЛ 6-20 кВ

Таблица 9

Провод **СИП-3 1x50**

Допустимое напряжение провода $\sigma_{вг} = \sigma_{-} = 114$ МПа $\sigma_{сг} = 45$ МПа

Максимальное тяжение провода $T^H = 7000$ Н

Нормативное ветровое давление $W_0 = 400 \div 800$ Па I-IV район

Нормативная толщина стенки гололеда $b_э = 10$ мм I район

Напряжения в проводе, МПа , при температуре, С°										Стрелы провеса провода, м, при температуре, С°					
Пролет, м	Режим	ВГ	В	(-5) Г	-40	-20	0	15	40	-40	-20	0	15	40	-5Г
10	СГ	56,1	55,2	53,1	96,3	70,6	45,0	26,3	6,7	0,01	0,01	0,01	0,02	0,10	0,04
20	СГ	65,1	62,9	57,1	95,6	70,1	45,0	27,6	11,2	0,03	0,04	0,06	0,09	0,23	0,13
30	СГ	74,3	71,1	61,8	94,5	69,2	45,0	29,3	14,9	0,06	0,08	0,13	0,19	0,38	0,28
40	СГ	83,1	78,9	66,6	92,9	68,1	45,0	30,9	18,1	0,11	0,15	0,23	0,33	0,56	0,46
50	СГ	91,2	86,1	71,3	90,9	66,7	45,0	32,5	20,8	0,17	0,24	0,35	0,49	0,76	0,68
60	СГ	98,1	92,1	75,6	88,6	65,2	45,0	33,9	23,1	0,26	0,35	0,51	0,67	0,99	0,92
70	СГ	104,4	97,4	79,7	86,0	63,5	45,0	35,1	25,2	0,36	0,49	0,69	0,89	1,23	1,18
80	СГ	110,1	102,1	83,4	83,1	61,8	45,0	36,1	27,0	0,49	0,66	0,90	1,12	1,50	1,48
90	ВГ	114,0	105,0	85,6	77,5	58,1	43,5	36,0	28,1	0,66	0,88	1,18	1,42	1,83	1,82
100	ВГ	114,0	103,9	84,1	65,0	49,5	38,9	33,5	27,4	0,97	1,28	1,63	1,89	2,31	2,29
110	ВГ	114,0	103,1	82,6	54,2	43,0	35,5	31,6	26,9	1,41	1,78	2,16	2,43	2,85	2,82
120	ВГ	114,0	102,3	81,5	46,5	38,7	33,2	30,2	26,5	1,96	2,36	2,75	3,02	3,44	3,40
130	ВГ	114,0	101,6	80,7	41,4	35,7	31,7	29,3	26,2	2,59	3,00	3,38	3,66	4,08	4,03

Взам. инв. №

Подп. и дата

Инв. № подл.

Изм.	Кол. уч.	Лист	№ док.	Подп.	Дата

12.019-ПЗ

Лист

10

Монтажные таблицы защищенных проводов типа СИП-3 для подвески на железобетонных опорах ВЛ 6-20 кВ

Таблица 10

Провод **СИП-3 1x50**

Допустимое напряжение провода $\sigma_{вг} = \sigma_{-} = 114 \text{ МПа}$ $\sigma_{сг} = 45 \text{ МПа}$

Максимальное тяжение провода $T^H = 7000 \text{ Н}$

Нормативное ветровое давление $W_0 = 400 \div 800 \text{ Па}$ I-IV район

Нормативная толщина стенки гололеда $b_3 = 15 \text{ мм}$ II район

Напряжения в проводе, МПа , при температуре, С°										Стрелы провеса провода, м, при температуре, С°					
Пролет, м	Режим	ВГ	В	(-5) Г	-40	-20	0	15	40	-40	-20	0	15	40	-5Г
10	СГ	59,8	55,2	55,5	96,3	70,6	45,0	26,3	6,7	0,01	0,01	0,01	0,02	0,10	0,05
20	СГ	73,2	62,9	63,6	95,6	70,1	45,0	27,6	11,2	0,03	0,04	0,06	0,09	0,23	0,19
30	СГ	86,1	71,1	72,1	94,5	69,2	45,0	29,3	15,0	0,06	0,08	0,13	0,19	0,38	0,37
40	СГ	98,0	78,9	80,1	92,9	68,1	45,0	31,0	18,1	0,11	0,15	0,23	0,33	0,56	0,60
50	СГ	108,9	86,1	87,7	90,9	66,7	45,0	32,5	20,8	0,17	0,24	0,35	0,49	0,76	0,85
60	ВГ	114,0	87,4	90,0	78,9	56,4	38,5	27,2	21,1	0,29	0,40	0,59	0,84	1,08	1,20
70	ВГ	114,0	83,9	87,7	56,5	40,0	29,5	24,7	19,7	0,55	0,78	1,05	1,26	1,57	1,67
80	ВГ	114,0	81,1	86,3	39,9	30,7	25,1	22,3	19,0	1,02	1,32	1,61	1,82	2,13	2,22
90	ВГ	114,0	78,9	85,4	31,2	26,2	22,8	21,0	18,6	1,65	1,96	2,25	2,45	2,76	2,84
100	ВГ	114,0	77,0	84,9	26,8	23,8	21,5	20,2	18,4	2,36	2,66	2,94	3,14	3,45	3,53
110	ВГ	114,0	75,7	84,3	24,2	22,2	20,6	19,6	18,1	3,16	3,45	3,73	3,92	4,23	4,30

Взам. инв. №

Подп. и дата

Инв. № подл.

Изм.	Кол. уч.	Лист	№ док.	Подп.	Дата

12.019-ПЗ

Лист

11

Монтажные таблицы защищенных проводов типа СИП-3 для подвески на железобетонных опорах ВЛ 6-20 кВ

Таблица 11

Провод **СИП-3 1x50**

Допустимое напряжение провода $\sigma_{\text{вг}} = \sigma_{-} = 114 \text{ МПа}$ $\sigma_{\text{сг}} = 45 \text{ МПа}$

Максимальное тяжение провода $T^{\text{н}} = 7000 \text{ Н}$

Нормативное ветровое давление $W_0 = 400 \div 800 \text{ Па}$ I-IV район

Нормативная толщина стенки гололеда $b_0 = 20 \text{ мм}$ III район

Напряжения в проводе, МПа , при температуре, С°										Стрелы провеса провода, м, при температуре, С°					
Пролет, м	Режим	ВГ	В	(-5) Г	-40	-20	0	15	40	-40	-20	0	15	40	-5Г
10	СГ	64,4	55,2	59,2	96,3	70,6	45,0	26,3	6,7	0,01	0,01	0,01	0,02	0,10	0,07
20	СГ	82,5	62,9	72,1	95,6	70,1	45,0	27,6	11,2	0,03	0,04	0,06	0,09	0,23	0,24
30	СГ	99,0	71,1	84,5	94,5	69,2	45,0	29,3	14,9	0,06	0,08	0,13	0,19	0,38	0,46
40	ВГ	114,0	78,7	95,9	92,7	67,9	44,9	30,9	18,0	0,11	0,15	0,23	0,33	0,56	0,73
50	ВГ	114,0	70,8	92,1	58,1	38,2	25,4	20,1	15,2	0,27	0,41	0,62	0,79	1,04	1,18
60	ВГ	114,0	65,7	90,2	31,5	23,4	18,9	16,7	14,2	0,72	0,97	1,21	1,37	1,61	1,74
70	ВГ	114,0	62,2	89,1	21,7	18,5	16,4	15,2	13,7	1,43	1,67	1,89	2,04	2,27	2,40
80	ВГ	114,0	59,8	88,5	18,2	16,5	15,3	14,5	13,4	2,23	2,45	2,66	2,80	3,03	3,15
90	ВГ	114,0	58,0	88,3	16,5	15,5	14,6	14,0	13,2	3,11	3,32	3,51	3,66	3,88	4,00
100	ВГ	114,0	56,5	88,3	15,6	14,9	14,2	13,8	13,2	4,06	4,26	4,45	4,59	4,82	4,93

Взам. инв. №

Подп. и дата

Инв. № подл.

Изм.	Кол. уч.	Лист	№ док.	Подп.	Дата

12.019-ПЗ

Лист

12

Монтажные таблицы защищенных проводов типа СИП-3 для подвески на железобетонных опорах ВЛ 6-20 кВ

Таблица 12

Провод **СИП-3 1x50**

Допустимое напряжение провода $\sigma_{вг} = \sigma_{-} = 114 \text{ МПа}$ $\sigma_{сг} = 45 \text{ МПа}$

Максимальное тяжение провода $T^H = 7000 \text{ Н}$

Нормативное ветровое давление $W_0 = 400 \div 800 \text{ Па}$ I-IV район

Нормативная толщина стенки гололеда $b_э = 25 \text{ мм}$ IV район

Напряжения в проводе, МПа , при температуре, С°										Стрелы провеса провода, м, при температуре, С°					
Пролет, м	Режим	ВГ	В	(-5) Г	-40	-20	0	15	40	-40	-20	0	15	40	-5Г
10	СГ	69,8	55,2	64,2	96,3	70,6	45,0	26,3	6,7	0,01	0,01	0,01	0,02	0,10	0,09
20	СГ	92,7	62,9	82,2	95,6	70,1	45,0	27,6	11,2	0,03	0,04	0,06	0,09	0,23	0,29
30	СГ	113,0	71,1	98,6	94,5	69,2	45,0	29,3	15,0	0,06	0,08	0,13	0,19	0,38	0,55
40	ВГ	114,0	59,0	95,7	50,5	31,0	19,8	15,6	11,9	0,20	0,33	0,51	0,65	0,85	1,00
50	ВГ	114,0	52,4	93,2	20,2	16,0	13,6	12,3	10,7	0,78	0,99	1,17	1,29	1,48	1,61
60	ВГ	114,0	48,7	92,3	14,4	12,9	11,9	11,0	10,3	1,59	1,76	1,92	2,07	2,21	2,34
70	ВГ	114,0	46,4	91,8	12,5	11,7	11,1	10,7	10,1	2,48	2,64	2,80	2,91	3,08	3,20
80	ВГ	114,0	44,8	91,7	11,6	11,1	10,7	10,4	10,0	3,49	3,64	3,79	3,89	4,06	4,19

Взам. инв. №

Подп. и дата

Инв. № подл.

Изм.	Кол. уч.	Лист	№ док.	Подп.	Дата

12.019-ПЗ

Лист

13

Монтажные таблицы защищенных проводов типа СИП-3 для подвески на железобетонных опорах ВЛ 6-20 кВ

Таблица 13

Провод **СИП-3 1x70**

Допустимое напряжение провода $\sigma_{вг} = \sigma_{-} = 114 \text{ МПа}$ $\sigma_{сг} = 45 \text{ МПа}$

Максимальное тяжение провода $T^H = 7000 \text{ Н}$

Нормативное ветровое давление $W_0 = 400 \div 800 \text{ Па}$ I-IV район

Нормативная толщина стенки гололеда $b_э = 10 \text{ мм}$ I район

Напряжения в проводе, МПа , при температуре, С°										Стрелы провеса провода, м, при температуре, С°					
Пролет, м	Режим	ВГ	В	(-5) Г	-40	-20	0	15	40	-40	-20	0	15	40	-5Г
20	СГ	60,7	59,8	55,3	95,8	70,2	45,0	27,3	10,5	0,02	0,03	0,05	0,08	0,22	0,11
30	СГ	67,7	66,3	58,8	94,8	69,5	45,0	28,8	14,0	0,05	0,07	0,12	0,18	0,37	0,24
40	СГ	74,6	72,7	62,5	93,5	68,5	45,0	30,4	17,0	0,10	0,13	0,20	0,30	0,54	0,40
50	СГ	81,1	78,8	66,2	91,9	67,4	45,0	31,8	19,6	0,16	0,21	0,32	0,45	0,73	0,59
60	СГ	86,7	83,9	69,8	89,9	66,0	45,0	33,1	21,9	0,23	0,31	0,46	0,63	0,95	0,81
70	СГ	91,9	88,4	73,1	87,7	64,6	45,0	34,3	23,9	0,32	0,44	0,63	0,82	1,18	1,05
80	СГ	96,5	92,4	76,2	85,2	63,1	45,0	35,4	25,7	0,43	0,58	0,82	1,04	1,43	1,32
90	СГ	100,8	95,9	79,1	82,6	61,5	45,0	36,3	27,3	0,56	0,76	1,04	1,28	1,71	1,60
100	ВГ	101,0	95,4	78,0	72,3	54,1	40,9	34,3	27,1	0,80	1,07	1,41	1,68	2,12	2,01
110	ВГ	101,0	94,8	76,7	62,0	47,4	37,5	32,5	26,8	1,12	1,47	1,86	2,15	2,60	2,47
120	ВГ	101,0	94,3	75,7	53,6	42,5	35,1	31,2	26,6	1,55	1,95	2,36	2,66	3,12	2,98
130	ВГ	101,0	93,7	75,0	47,3	39,0	33,4	30,3	26,4	2,06	2,49	2,92	3,22	3,68	3,53
140	ВГ	101,0	93,2	74,4	42,7	36,5	32,1	29,6	26,3	2,64	3,09	3,51	3,81	4,28	4,13

Взам. инв. №

Подп. и дата

Инв. № подл.

Изм.	Кол. уч.	Лист	№ док.	Подп.	Дата

12.019-ПЗ

Лист

14

Монтажные таблицы защищенных проводов типа СИП-3 для подвески на железобетонных опорах ВЛ 6-20 кВ

Таблица 14

Провод **СИП-3 1x70**

Допустимое напряжение провода $\sigma_{вг} = \sigma_{-} = 114 \text{ МПа}$ $\sigma_{сг} = 45 \text{ МПа}$

Максимальное тяжение провода $T^H = 7000 \text{ Н}$

Нормативное ветровое давление $W_0 = 400 \div 800 \text{ Па}$ I-IV район

Нормативная толщина стенки гололеда $b_3 = 15 \text{ мм}$ II район

Напряжения в проводе, МПа , при температуре, С°										Стрелы провеса провода, м, при температуре, С°					
Пролет, м	Режим	ВГ	В	(-5) Г	-40	-20	0	15	40	-40	-20	0	15	40	-5Г
20	СГ	66,6	59,8	59,8	95,8	70,2	45,0	27,3	10,5	0,02	0,03	0,05	0,08	0,22	0,16
30	СГ	76,7	66,3	66,4	94,8	69,5	45,0	28,8	14,0	0,05	0,07	0,12	0,18	0,37	0,32
40	СГ	86,2	72,7	72,8	93,5	68,5	45,0	30,4	17,0	0,10	0,13	0,20	0,30	0,54	0,52
50	СГ	95,0	78,8	78,9	91,9	67,4	45,0	31,8	19,6	0,16	0,21	0,32	0,45	0,73	0,75
60	ВГ	101,0	82,0	82,8	86,3	62,7	42,3	31,3	21,1	0,24	0,33	0,49	0,66	0,98	1,03
70	ВГ	101,0	79,0	80,8	68,1	47,8	33,3	24,9	20,1	0,41	0,59	0,85	1,13	1,40	1,44
80	ВГ	101,0	76,6	79,4	51,4	36,9	28,1	23,9	19,5	0,72	1,00	1,31	1,54	1,89	1,91
90	ВГ	101,0	74,6	78,5	39,3	30,6	25,2	22,4	19,2	1,19	1,53	1,85	2,08	2,43	2,44
100	ВГ	101,0	72,9	78,0	32,4	27,0	23,5	21,5	19,0	1,78	2,13	2,45	2,68	3,03	3,04
110	ВГ	101,0	71,7	77,4	28,2	24,8	22,3	20,8	18,8	2,47	2,81	3,13	3,35	3,70	3,70
120	ВГ	101,0	70,6	77,0	25,8	23,4	21,5	20,3	18,7	3,22	3,55	3,86	4,08	4,43	4,43

Взам. инв. №

Подп. и дата

Инв. № подл.

Изм.	Кол. уч.	Лист	№ док.	Подп.	Дата

12.019-ПЗ

Лист

15

Монтажные таблицы защищенных проводов типа СИП-3 для подвески на железобетонных опорах ВЛ 6-20 кВ

Таблица 15

Провод **СИП-3 1x70**

Допустимое напряжение провода $\sigma_{вг} = \sigma_{-} = 114$ МПа $\sigma_{сг} = 45$ МПа

Максимальное тяжение провода $T^H = 7000$ Н

Нормативное ветровое давление $W_0 = 400 \div 800$ Па I-IV район

Нормативная толщина стенки гололеда $b_0 = 20$ мм III район

Напряжения в проводе, МПа , при температуре, С°										Стрелы провеса провода, м, при температуре, С°					
Пролет, м	Режим	ВГ	В	(-5) Г	-40	-20	0	15	40	-40	-20	0	15	40	-5Г
10	СГ	59,9	54,0	56,5	96,3	70,6	45,0	26,2	6,2	0,01	0,01	0,01	0,02	0,09	0,06
20	СГ	73,6	59,8	66,1	95,7	70,2	45,0	27,3	10,5	0,02	0,03	0,05	0,08	0,22	0,20
30	СГ	86,8	66,3	75,8	94,8	69,5	45,0	28,8	14,0	0,05	0,07	0,12	0,18	0,37	0,40
40	СГ	98,9	72,7	85,1	93,5	68,5	45,0	30,4	17,0	0,10	0,13	0,20	0,30	0,54	0,63
50	ВГ	101,0	68,5	84,1	71,6	48,7	30,7	22,6	15,8	0,20	0,30	0,47	0,64	0,91	1,00
60	ВГ	101,0	63,6	82,3	45,6	30,5	22,1	18,5	14,8	0,45	0,68	0,94	1,12	1,40	1,48
70	ВГ	101,0	60,2	81,2	28,9	22,4	18,6	16,6	14,4	0,98	1,26	1,52	1,70	1,96	2,04
80	ВГ	101,0	57,8	80,6	22,2	19,1	16,9	15,7	14,1	1,66	1,93	2,18	2,35	2,61	2,68
90	ВГ	101,0	55,9	80,3	19,3	17,5	16,0	15,2	14,0	2,42	2,67	2,91	3,07	3,34	3,40
100	ВГ	101,0	54,4	80,2	17,8	16,5	15,5	14,8	13,9	3,24	3,49	3,71	3,88	4,14	4,21

Взам. инв. №

Подп. и дата

Инв. № подл.

Изм.	Кол. уч.	Лист	№ док.	Подп.	Дата

12.019-ПЗ

Лист

16

Монтажные таблицы защищенных проводов типа СИП-3 для подвески на железобетонных опорах ВЛ 6-20 кВ

Таблица 16

Провод **СИП-3 1x70**

Допустимое напряжение провода $\sigma_{вг} = \sigma_{-} = 114$ МПа $\sigma_{сг} = 45$ МПа

Максимальное тяжение провода $T^H = 7000$ Н

Нормативное ветровое давление $W_0 = 400 \div 800$ Па I-IV район

Нормативная толщина стенки гололеда $b_0 = 25$ мм IV район

Напряжения в проводе, МПа , при температуре, С°										Стрелы провеса провода, м, при температуре, С°					
Пролет, м	Режим	ВГ	В	(-5) Г	-40	-20	0	15	40	-40	-20	0	15	40	-5Г
10	СГ	63,8	54,0	59,9	96,3	70,6	45,0	26,2	6,2	0,01	0,01	0,01	0,02	0,09	0,08
20	СГ	81,5	59,8	73,6	95,8	70,2	45,0	27,3	10,5	0,02	0,03	0,05	0,08	0,22	0,25
30	СГ	97,8	66,3	86,8	94,8	69,5	45,0	28,8	14,0	0,05	0,07	0,12	0,18	0,37	0,48
40	ВГ	101,0	58,7	86,8	67,0	43,7	25,7	18,2	12,5	0,14	0,21	0,36	0,51	0,73	0,84
50	ВГ	101,0	51,9	84,5	31,9	21,3	16,1	13,8	11,4	0,45	0,68	0,90	1,04	1,26	1,36
60	ВГ	101,0	47,9	83,5	18,5	15,5	13,5	12,0	11,0	1,12	1,34	1,54	1,72	1,88	1,98
70	ВГ	101,0	45,4	83,0	14,9	13,4	12,4	11,7	10,8	1,90	2,10	2,28	2,42	2,62	2,71
80	ВГ	101,0	43,6	82,8	13,3	12,5	11,8	11,3	10,7	2,76	2,95	3,13	3,26	3,46	3,54
90	ВГ	101,0	42,3	82,8	12,5	12,0	11,5	11,1	10,6	3,72	3,90	4,07	4,19	4,39	4,48

Взам. инв. №

Подп. и дата

Инв. № подл.

Изм.	Кол. уч.	Лист	№ док.	Подп.	Дата

12.019-ПЗ

Лист

17

Монтажные таблицы защищенных проводов типа СИП-3 для подвески на железобетонных опорах ВЛ 6-20 кВ

Таблица 17

Провод **СИП-3 1x95**

Допустимое напряжение провода $\sigma_{вг} = \sigma_{-} = 114$ МПа $\sigma_{ст} = 45$ МПа

Максимальное тяжение провода $T^H = 7000$ Н

Нормативное ветровое давление $W_0 = 400 \div 800$ Па I-IV район

Нормативная толщина стенки гололеда $b_0 = 10$ мм I район

Напряжения в проводе, МПа , при температуре, С°										Стрелы провеса провода, м, при температуре, С°					
Пролет, м	Режим	ВГ	В	(-5) Г	-40	-20	0	15	40	-40	-20	0	15	40	-5Г
20	-	43,5	43,1	37,9	75,8	50,4	26,5	13,8	7,1	0,03	0,04	0,08	0,16	0,30	0,14
30	-	51,3	50,7	43,0	75,7	50,8	28,5	17,4	10,2	0,06	0,10	0,17	0,28	0,48	0,28
40	-	58,5	57,9	48,0	75,7	51,4	30,6	20,5	13,0	0,11	0,17	0,28	0,42	0,67	0,45
50	-	65,3	64,5	52,8	75,7	52,1	32,7	23,3	15,7	0,18	0,26	0,42	0,58	0,87	0,63
60	-	71,3	70,1	57,3	75,7	52,9	34,7	25,9	18,2	0,26	0,37	0,56	0,76	1,08	0,84
70	ВГ	75,8	74,2	60,5	73,6	51,9	35,4	27,5	20,1	0,36	0,51	0,75	0,97	1,33	1,09
80	ВГ	75,8	73,7	59,1	62,4	44,0	31,7	26,0	20,4	0,56	0,79	1,10	1,34	1,71	1,45
90	ВГ	75,8	73,3	58,2	52,4	38,1	29,3	25,1	20,6	0,84	1,16	1,50	1,75	2,14	1,86
100	ВГ	75,8	72,8	57,7	44,5	34,2	27,8	24,5	20,8	1,22	1,59	1,96	2,22	2,61	2,32
110	ВГ	75,8	72,4	57,1	38,5	31,3	26,6	24,1	21,0	1,71	2,10	2,47	2,74	3,14	2,84
120	ВГ	75,8	72,1	56,6	34,6	29,4	25,8	23,7	21,1	2,27	2,67	3,04	3,30	3,71	3,41
130	ВГ	75,8	71,8	56,3	34,9	28,0	25,2	23,5	21,2	2,88	3,28	3,65	3,92	4,33	4,02

Взам. инв. №

Подп. и дата

Инв. № подл.

Изм.	Кол. уч.	Лист	№ док.	Подп.	Дата

12.019-ПЗ

Лист

18

Монтажные таблицы защищенных проводов типа СИП-3 для подвески на железобетонных опорах ВЛ 6-20 кВ

Таблица 18

Провод **СИП-3 1x95**

Допустимое напряжение провода $\sigma_{вг} = \sigma_{-} = 114 \text{ МПа}$ $\sigma_{ст} = 45 \text{ МПа}$

Максимальное тяжение провода $T^H = 7000 \text{ Н}$

Нормативное ветровое давление $W_0 = 400 \div 800 \text{ Па}$ I-IV район

Нормативная толщина стенки гололеда $b_0 = 15 \text{ мм}$ II район

Напряжения в проводе, МПа , при температуре, С°										Стрелы провеса провода, м, при температуре, С°					
Пролет, м	Режим	ВГ	В	(-5) Г	-40	-20	0	15	40	-40	-20	0	15	40	-5Г
20	-	49,4	43,1	42,9	75,8	50,4	26,5	13,8	7,1	0,03	0,04	0,08	0,16	0,30	0,18
30	-	59,5	50,8	50,4	75,8	50,8	28,5	17,4	10,2	0,06	0,10	0,17	0,28	0,48	0,35
40	-	68,7	57,9	57,5	75,8	51,4	30,6	20,5	13,0	0,11	0,17	0,28	0,42	0,67	0,55
50	ВГ	75,8	62,9	62,4	72,5	49,2	30,6	22,1	15,2	0,19	0,28	0,44	0,61	0,89	0,79
60	ВГ	75,8	60,7	60,7	54,7	35,9	24,5	19,7	15,2	0,36	0,54	0,80	1,00	1,29	1,17
70	ВГ	75,8	58,9	59,7	39,3	27,7	21,3	17,6	15,3	0,68	0,96	1,25	1,51	1,75	1,62
80	ВГ	75,8	57,5	59,0	29,8	23,5	19,7	17,7	15,3	1,17	1,48	1,77	1,97	2,27	2,13
90	ВГ	75,8	56,4	58,7	25,0	21,3	18,7	17,3	15,4	1,76	2,07	2,36	2,55	2,86	2,71
100	ВГ	75,8	55,4	58,6	22,5	20,0	18,1	17,0	15,5	2,42	2,72	3,00	3,20	3,51	3,36
110	ВГ	75,8	54,7	58,3	20,9	19,1	17,7	16,8	15,6	3,16	3,45	3,72	3,92	4,23	4,08

Взам. инв. №

Подп. и дата

Инв. № подл.

Изм.	Кол. уч.	Лист	№ док.	Подп.	Дата

12.019-ПЗ

Лист

19

Монтажные таблицы защищенных проводов типа СИП-3 для подвески на железобетонных опорах ВЛ 6-20 кВ

Таблица 19

Провод **СИП-3 1x95**

Допустимое напряжение провода $\sigma_{вг} = \sigma_{-} = 114 \text{ МПа}$ $\sigma_{ст} = 45 \text{ МПа}$

Максимальное тяжение провода $T^H = 7000 \text{ Н}$

Нормативное ветровое давление $W_0 = 400 \div 800 \text{ Па}$ I-IV район

Нормативная толщина стенки гололеда $b_0 = 20 \text{ мм}$ III район

Напряжения в проводе, МПа , при температуре, С°										Стрелы провеса провода, м, при температуре, С°					
Пролет, м	Режим	ВГ	В	(-5) Г	-40	-20	0	15	40	-40	-20	0	15	40	-5Г
10	-	41,9	35,4	38,3	75,8	50,1	24,9	9,6	3,8	0,01	0,01	0,02	0,06	0,14	0,07
20	-	55,9	43,1	49,1	75,7	50,4	26,5	13,8	7,1	0,03	0,04	0,08	0,16	0,30	0,22
30	-	68,3	50,7	59,1	75,7	50,8	28,5	17,4	10,2	0,06	0,10	0,17	0,28	0,48	0,42
40	ВГ	75,8	53,5	64,2	67,0	43,4	25,1	17,5	11,9	0,13	0,20	0,35	0,50	0,73	0,68
50	ВГ	75,8	49,6	62,1	40,9	25,5	17,8	14,7	11,7	0,33	0,53	0,76	0,93	1,16	1,11
60	ВГ	75,8	47,0	61,2	24,5	18,5	15,2	13,6	11,7	0,80	1,06	1,29	1,44	1,68	1,62
70	ВГ	75,8	45,1	60,7	18,6	15,9	14,1	13,0	11,7	1,43	1,68	1,90	2,05	2,28	2,22
80	ВГ	75,8	43,8	60,5	16,2	14,6	13,4	12,7	11,7	2,15	2,38	2,59	2,74	2,97	2,91
90	ВГ	75,8	42,8	60,5	15,0	14,0	13,1	12,5	11,8	2,94	3,15	3,36	3,51	3,74	3,68
100	ВГ	75,8	41,9	60,6	14,3	13,5	12,9	12,5	11,8	3,80	4,02	4,22	4,37	4,60	4,53

Взам. инв. №

Подп. и дата

Инв. № подл.

Изм.	Кол. уч.	Лист	№ док.	Подп.	Дата

12.019-ПЗ

Лист

20

Монтажные таблицы защищенных проводов типа СИП-3 для подвески на железобетонных опорах ВЛ 6-20 кВ

Таблица 20

Провод **СИП-3 1x95**

Допустимое напряжение провода $\sigma_{вг} = \sigma_{-} = 114 \text{ МПа}$ $\sigma_{ст} = 45 \text{ МПа}$

Максимальное тяжение провода $T^H = 7000 \text{ Н}$

Нормативное ветровое давление $W_0 = 400 \div 800 \text{ Па}$ I-IV район

Нормативная толщина стенки гололеда $b_3 = 25 \text{ мм}$ IV район

Напряжения в проводе, МПа , при температуре, С°										Стрелы провеса провода, м, при температуре, С°					
Пролет, м	Режим	ВГ	В	(-5) Г	-40	-20	0	15	40	-40	-20	0	15	40	-5Г
10	-	45,9	35,4	42,0	75,8	50,1	24,9	9,6	3,8	0,01	0,01	0,02	0,06	0,14	0,09
20	-	62,9	43,1	56,1	75,8	50,4	26,5	13,8	7,1	0,03	0,04	0,08	0,16	0,30	0,26
30	ВГ	75,8	48,3	66,5	71,2	46,5	25,1	15,7	9,7	0,07	0,11	0,19	0,31	0,50	0,50
40	ВГ	75,8	41,4	64,3	36,5	21,2	14,3	11,7	9,3	0,24	0,41	0,61	0,74	0,93	0,92
50	ВГ	75,8	38,1	63,0	17,4	13,7	11,6	10,5	9,2	0,78	0,99	1,17	1,30	1,48	1,46
60	ВГ	75,8	36,1	62,5	13,2	11,7	10,6	9,8	9,1	1,49	1,67	1,84	2,00	2,14	2,12
70	ВГ	75,8	34,7	62,4	11,7	10,9	10,2	9,8	9,1	2,28	2,45	2,62	2,73	2,92	2,89
80	ВГ	75,8	33,8	62,4	10,9	10,4	9,9	9,6	9,2	3,18	3,35	3,50	3,62	3,80	3,77
90	ВГ	75,8	33,0	62,5	10,5	10,2	9,8	9,6	9,2	4,18	4,34	4,50	4,61	4,79	4,77

Взам. инв. №

Подп. и дата

Инв. № подл.

Изм.	Кол. уч.	Лист	№ док.	Подп.	Дата

12.019-ПЗ

Лист

21

Монтажные таблицы защищенных проводов типа СИП-3 для подвески на железобетонных опорах ВЛ 6-20 кВ

Таблица 21

Провод **СИП-3 1x120**

Допустимое напряжение провода $\sigma_{вг} = \sigma_{-} = 114$ МПа $\sigma_{ст} = 45$ МПа

Максимальное тяжение провода $T^H = 7000$ Н

Нормативное ветровое давление $W_0 = 400 \div 800$ Па I-IV район

Нормативная толщина стенки гололеда $b_э = 10$ мм I район

Напряжения в проводе, МПа , при температуре, С°										Стрелы провеса провода, м, при температуре, С°					
Пролет, м	Режим	ВГ	В	(-5) Г	-40	-20	0	15	40	-40	-20	0	15	40	-5Г
10	-	23,1	23,0	19,9	59,8	34,3	11,3	5,0	2,9	0,01	0,02	0,05	0,10	0,18	0,06
20	-	31,9	31,9	26,3	59,8	34,9	15,0	8,9	5,7	0,03	0,06	0,14	0,23	0,36	0,18
30	-	39,5	39,5	32,0	59,8	35,9	18,2	12,2	8,3	0,08	0,13	0,26	0,38	0,56	0,33
40	-	46,3	46,3	37,1	59,8	37,0	21,0	15,1	10,7	0,14	0,22	0,39	0,55	0,77	0,51
50	-	52,5	52,5	41,7	59,8	38,1	23,5	17,8	13,0	0,22	0,34	0,55	0,73	0,99	0,71
60	-	57,9	57,6	46,0	59,8	39,3	25,8	20,2	15,2	0,31	0,47	0,72	0,92	1,23	0,92
70	ВГ	59,8	59,3	46,9	52,9	35,6	25,2	20,7	16,3	0,48	0,71	1,01	1,22	1,55	1,23
80	ВГ	59,8	58,9	46,2	43,0	30,6	23,6	20,3	16,8	0,77	1,08	1,40	1,63	1,97	1,63
90	ВГ	59,8	59,6	45,8	35,9	27,6	22,6	20,1	17,2	1,17	1,52	1,85	2,09	2,44	2,08
100	ВГ	59,8	58,2	45,6	31,4	25,7	22,0	20,0	17,5	1,65	2,02	2,35	2,59	2,95	2,59
110	ВГ	59,8	57,9	45,3	28,3	24,3	21,5	19,8	17,8	2,21	2,58	2,92	3,15	3,52	3,15
120	ВГ	59,8	57,7	45,1	26,3	23,3	21,1	19,8	18,0	2,83	3,19	3,53	3,77	4,14	3,76

Взам. инв. №

Подп. и дата

Инв. № подл.

Изм.	Кол. уч.	Лист	№ док.	Подп.	Дата

12.019-ПЗ

Лист

22

Монтажные таблицы защищенных проводов типа СИП-3 для подвески на железобетонных опорах ВЛ 6-20 кВ

Таблица 22

Провод **СИП-3 1x120**

Допустимое напряжение провода $\sigma_{\text{вг}} = \sigma_{-} = 114 \text{ МПа}$ $\sigma_{\text{ст}} = 45 \text{ МПа}$

Максимальное тяжение провода $T^{\text{н}} = 7000 \text{ Н}$

Нормативное ветровое давление $W_0 = 400 \div 800 \text{ Па}$ I-IV район

Нормативная толщина стенки гололеда $b_0 = 15 \text{ мм}$ II район

Напряжения в проводе, МПа , при температуре, С°										Стрелы провеса провода, м, при температуре, С°					
Пролет, м	Режим	ВГ	В	(-5) Г	-40	-20	0	15	40	-40	-20	0	15	40	-5Г
10	-	26,3	23,0	22,8	59,8	34,3	11,3	5,0	2,9	0,01	0,02	0,05	0,10	0,18	0,07
20	-	37,5	31,9	31,5	59,8	34,9	15,0	8,9	5,7	0,03	0,06	0,14	0,23	0,36	0,21
30	-	46,9	39,5	39,0	59,8	35,9	18,2	12,2	8,3	0,08	0,13	0,26	0,38	0,56	0,39
40	-	55,4	46,3	45,7	59,8	37,0	21,0	15,1	10,7	0,14	0,22	0,39	0,55	0,77	0,59
50	ВГ	59,8	49,2	48,5	51,9	32,1	20,5	16,1	12,2	0,25	0,40	0,63	0,81	1,06	0,87
60	ВГ	59,8	47,8	47,5	35,8	23,9	17,9	14,6	12,6	0,52	0,78	1,04	1,27	1,48	1,28
70	ВГ	59,8	46,6	47,0	26,1	20,1	16,6	14,9	12,8	0,97	1,26	1,52	1,70	1,97	1,76
80	ВГ	59,8	45,7	46,7	21,5	18,2	15,9	14,7	13,1	1,54	1,82	2,08	2,26	2,53	2,32
90	ВГ	59,8	45,0	46,6	19,3	17,1	15,5	14,5	13,3	2,17	2,45	2,70	2,88	3,16	2,94
100	ВГ	59,8	44,3	46,6	18,0	16,5	15,3	14,5	13,4	2,87	3,14	3,39	3,57	3,85	3,63
110	ВГ	59,8	43,9	46,6	17,2	16,0	15,1	14,4	13,5	3,64	3,91	4,16	4,33	4,62	4,39

Взам. инв. №

Подп. и дата

Инв. № подл.

Изм.	Кол. уч.	Лист	№ док.	Подп.	Дата

12.019-ПЗ

Лист

23

Монтажные таблицы защищенных проводов типа СИП-3 для подвески на железобетонных опорах ВЛ 6-20 кВ

Таблица 23

Провод **СИП-3 1x120**

Допустимое напряжение провода $\sigma_{вг} = \sigma_{-} = 114 \text{ МПа}$ $\sigma_{ст} = 45 \text{ МПа}$

Максимальное тяжение провода $T^H = 7000 \text{ Н}$

Нормативное ветровое давление $W_0 = 400 \div 800 \text{ Па}$ I-IV район

Нормативная толщина стенки гололеда $b_0 = 20 \text{ мм}$ III район

Напряжения в проводе, МПа , при температуре, С°										Стрелы провеса провода, м, при температуре, С°					
Пролет, м	Режим	ВГ	В	(-5) Г	-40	-20	0	15	40	-40	-20	0	15	40	-5Г
10	-	29,9	23,0	26,3	59,8	34,3	11,3	5,0	2,9	0,01	0,02	0,05	0,10	0,18	0,09
20	-	43,4	31,9	37,4	59,8	34,9	15,0	8,9	5,7	0,03	0,06	0,14	0,23	0,36	0,25
30	-	54,8	39,5	46,8	59,8	35,9	18,2	12,2	8,3	0,08	0,13	0,26	0,38	0,56	0,45
40	ВГ	59,8	41,0	50,1	46,6	26,8	16,3	12,7	9,6	0,18	0,31	0,51	0,65	0,86	0,74
50	ВГ	59,8	38,7	48,8	25,1	17,2	13,4	11,7	9,8	0,52	0,75	0,97	1,11	1,32	1,19
60	ВГ	59,8	37,1	48,3	17,2	14,2	12,3	11,3	10,0	1,08	1,31	1,51	1,65	1,87	1,73
70	ВГ	59,8	36,0	48,1	14,6	13,0	11,8	11,1	10,1	1,75	1,95	2,15	2,29	2,50	2,37
80	ВГ	59,8	35,1	48,1	13,3	12,3	11,5	11,0	10,2	2,48	2,69	2,88	3,01	3,23	3,09
90	ВГ	59,8	34,5	48,1	12,7	11,9	11,3	10,9	10,3	3,30	3,51	3,69	3,83	4,05	3,91

Взам. инв. №

Подп. и дата

Инв. № подл.

Изм.	Кол. уч.	Лист	№ док.	Подп.	Дата

12.019-ПЗ

Лист

24

Монтажные таблицы защищенных проводов типа СИП-3 для подвески на железобетонных опорах ВЛ 6-20 кВ

Таблица 24

Провод **СИП-3 1x120**

Допустимое напряжение провода $\sigma_{\text{вг}} = \sigma_{-} = 114 \text{ МПа}$ $\sigma_{\text{ст}} = 45 \text{ МПа}$

Максимальное тяжение провода $T^{\text{н}} = 7000 \text{ Н}$

Нормативное ветровое давление $W_0 = 400 \div 800 \text{ Па}$ I-IV район

Нормативная толщина стенки гололеда $b_0 = 25 \text{ мм}$ IV район

Напряжения в проводе, МПа , при температуре, С°										Стрелы провеса провода, м, при температуре, С°					
Пролет, м	Режим	ВГ	В	(-5) Г	-40	-20	0	15	40	-40	-20	0	15	40	-5Г
10	-	33,8	23,0	30,2	59,8	34,3	11,3	5,0	2,9	0,01	0,02	0,05	0,10	0,18	0,10
20	-	49,7	31,9	43,8	59,8	34,9	15,0	8,9	5,7	0,03	0,06	0,14	0,23	0,36	0,28
30	ВГ	59,8	35,9	51,9	51,2	28,5	14,8	10,6	7,7	0,09	0,16	0,32	0,44	0,61	0,53
40	ВГ	59,8	31,9	50,5	21,2	14,0	10,7	9,3	7,8	0,39	0,59	0,77	0,89	1,06	0,98
50	ВГ	59,8	30,1	49,7	12,8	10,8	9,6	8,8	7,9	1,01	1,19	1,35	1,46	1,63	1,55
60	ВГ	59,8	28,9	49,5	10,8	9,8	9,1	8,5	8,0	1,73	1,89	2,05	2,19	2,32	2,24
70	ВГ	59,8	28,0	49,5	9,9	9,4	8,9	8,6	8,1	2,55	2,71	2,85	2,96	3,14	3,05
80	ВГ	59,8	27,4	49,6	9,5	9,1	8,8	8,5	8,2	3,48	3,64	3,78	3,88	4,06	3,97

Взам. инв. №

Подп. и дата

Инв. № подл.

Изм.	Кол. уч.	Лист	№ док.	Подп.	Дата

12.019-ПЗ

Лист

25

Монтажные таблицы защищенных проводов типа СИП-3 для подвески двухцепных ВЛ 6-20 кВ

Таблица 25

Провод **СИП-3 1x50**

Максимальное тяжение провода

$T^H = 3400 \text{ Н}$

Нормативное ветровое давление

$W_0 = 400 \div 800 \text{ Па}$ I-IV район

Нормативная толщина стенки гололеда

$b_э = 10 \text{ мм}$ I район

Пролет	Режим	Напряжения в проводе, МПа, при температуре, °С								Стрелы провеса провода, м, при температуре, °С					
		ВГ	В	(-5)Г	-40	-20	0	15	40	-40	-20	0	15	40	(-5)Г
20	-	53,1	49,2	42,2	69,9	44,8	22,6	12,9	7,6	0,04	0,06	0,11	0,20	0,33	0,22
25	-	59,7	55,0	46,8	69,9	45,2	24,1	15,0	9,3	0,06	0,09	0,16	0,26	0,42	0,31
30	-	65,8	60,5	51,1	69,9	45,6	25,5	16,9	10,9	0,08	0,13	0,22	0,34	0,52	0,41
35	ВГ	69,9	64,0	53,4	65,8	42,5	24,7	17,4	12,0	0,12	0,18	0,31	0,45	0,65	0,53
40	ВГ	69,9	63,3	51,5	52,1	32,1	20,3	15,9	12,0	0,19	0,32	0,50	0,64	0,84	0,72
45	ВГ	69,9	62,8	50,1	39,0	24,9	17,8	14,9	12,0	0,33	0,52	0,72	0,86	1,07	0,93
50	ВГ	69,9	62,4	49,1	29,0	20,7	16,3	14,2	12,0	0,55	0,77	0,97	1,11	1,32	1,18
55	ВГ	69,9	61,9	48,5	23,5	18,4	15,4	13,9	12,1	0,82	1,04	1,24	1,38	1,59	1,44
60	ВГ	69,9	61,5	48,0	20,4	17,1	14,9	13,6	12,1	1,12	1,34	1,54	1,67	1,88	1,73
65	ВГ	69,9	61,2	47,7	18,6	16,2	14,5	13,5	12,2	1,44	1,66	1,85	1,99	2,19	2,05
70	ВГ	69,9	60,8	47,6	17,4	15,5	14,2	13,4	12,3	1,79	2,00	2,19	2,32	2,53	2,38
75	ВГ	69,9	60,5	47,5	16,5	15,1	14,0	13,3	12,3	2,16	2,36	2,55	2,68	2,89	2,74
80	ВГ	69,9	60,2	47,4	16,0	14,8	13,8	13,2	12,4	2,54	2,74	2,93	3,06	3,28	3,12

Взам. инв. №

Подп. и дата

Инв. № подл.

Изм.	Кол. уч.	Лист	№ док.	Подп.	Дата

12.019-ПЗ

Лист

26

Монтажные таблицы защищенных проводов типа СИП-3 для подвески двухцепных ВЛ 6-20 кВ

Таблица 26

Провод **СИП-3 1x50**

Максимальное тяжение провода

$T^H = 3400$ Н

Нормативное ветровое давление

$W_0 = 400 \div 800$ Па I-IV район

Нормативная толщина стенки гололеда

$b_э = 15$ мм II район

Пролет	Режим	Напряжения в проводе, МПа, при температуре, °С								Стрелы провеса провода, м, при температуре, °С					
		ВГ	В	(-5)Г	-40	-20	0	15	40	-40	-20	0	15	40	(-5)Г
20	-	64,4	49,2	53,3	69,9	44,8	22,6	12,9	7,6	0,04	0,06	0,11	0,20	0,33	0,28
25	ВГ	69,9	51,8	56,7	62,8	38,6	19,9	13,0	8,7	0,06	0,10	0,20	0,30	0,46	0,41
30	ВГ	69,9	49,2	54,8	41,6	23,0	14,1	11,1	8,6	0,14	0,25	0,40	0,51	0,66	0,61
35	ВГ	69,9	47,4	53,5	23,8	15,5	11,8	10,2	8,5	0,33	0,50	0,66	0,76	0,91	0,85
40	ВГ	69,9	46,2	52,6	16,1	12,7	10,7	9,7	8,5	0,63	0,80	0,94	1,04	1,19	1,13
45	ВГ	69,9	45,4	51,9	13,1	11,4	10,1	9,2	8,5	0,98	1,13	1,27	1,39	1,51	1,45
50	ВГ	69,9	44,7	51,4	11,7	10,6	9,7	9,2	8,5	1,35	1,50	1,63	1,72	1,87	1,80
55	ВГ	69,9	44,1	51,3	11,0	10,2	9,5	9,1	8,5	1,75	1,89	2,02	2,11	2,26	2,19
60	ВГ	69,9	43,6	51,2	10,5	9,9	9,4	9,0	8,5	2,18	2,31	2,44	2,53	2,68	2,61
65	ВГ	69,9	43,2	51,2	10,2	9,7	9,3	9,0	8,5	2,64	2,77	2,89	2,98	3,14	3,06
70	ВГ	69,9	42,8	51,2	9,9	9,5	9,2	8,9	8,6	3,12	3,25	3,38	3,47	3,62	3,55
75	ВГ	69,9	42,5	51,3	9,8	9,4	9,1	8,9	8,6	3,64	3,78	3,90	4,00	4,14	4,07
80	ВГ	69,9	42,2	51,3	9,7	9,4	9,1	8,9	8,6	4,20	4,33	4,46	4,55	4,69	4,62

Взам. инв. №

Подп. и дата

Инв. № подл.

Изм.	Кол. уч.	Лист	№ док.	Подп.	Дата

12.019-ПЗ

Лист

27

Монтажные таблицы защищенных проводов типа СИП-3 для подвески двухцепных ВЛ 6-20 кВ

Таблица 27

Провод **СИП-3 1x50**

Максимальное тяжение провода

$T^H = 3400 \text{ Н}$

Нормативное ветровое давление

$W_0 = 400 \div 800 \text{ Па}$ I-IV район

Нормативная толщина стенки гололеда

$b_э = 20 \text{ мм}$ III район

Пролет	Режим	Напряжения в проводе, МПа, при температуре, °С								Стрелы провеса провода, м, при температуре, °С					
		ВГ	В	(-5)Г	-40	-20	0	15	40	-40	-20	0	15	40	(-5)Г
20	ВГ	69,9	41,6	58,8	53,0	29,2	13,6	9,3	6,5	0,05	0,09	0,19	0,27	0,39	0,37
25	ВГ	69,9	37,7	57,2	23,5	13,0	9,2	7,8	6,4	0,17	0,30	0,43	0,51	0,62	0,60
30	ВГ	69,9	35,5	56,2	11,9	9,4	7,9	7,2	6,3	0,48	0,61	0,72	0,79	0,91	0,88
35	ВГ	69,9	34,2	55,5	9,2	8,1	7,3	6,9	6,3	0,84	0,96	1,06	1,13	1,24	1,21
40	ВГ	69,9	33,4	55,0	8,1	7,5	7,0	6,7	6,2	1,25	1,35	1,44	1,51	1,62	1,59
45	ВГ	69,9	32,9	54,7	7,6	7,2	6,8	6,6	6,2	1,69	1,79	1,88	1,95	2,06	2,03
50	ВГ	69,9	32,5	54,5	7,3	6,9	6,7	6,5	6,2	2,18	2,28	2,37	2,44	2,55	2,51
55	ВГ	69,9	32,1	54,5	7,1	6,8	6,6	6,5	6,2	2,72	2,81	2,90	2,97	3,07	3,04
60	ВГ	69,9	31,7	54,5	6,9	6,7	6,6	6,4	6,3	3,30	3,38	3,47	3,54	3,64	3,62
65	ВГ	69,9	31,4	54,6	6,8	6,7	6,5	6,4	6,3	3,91	4,01	4,09	4,16	4,26	4,24
70	ВГ	69,9	31,1	54,7	6,8	6,6	6,5	6,4	6,3	4,58	4,68	4,76	4,84	4,94	4,91
75	ВГ	69,9	30,9	54,8	6,7	6,6	6,5	6,4	6,3	5,30	5,38	5,48	5,55	5,66	5,62
80	ВГ	69,9	30,7	54,9	6,7	6,6	6,5	6,4	6,3	6,05	6,15	6,24	6,30	6,42	6,38

Взам. инв. №

Подп. и дата

Инв. № подл.

Изм.	Кол. уч.	Лист	№ док.	Подп.	Дата

12.019-ПЗ

Лист

28

Монтажные таблицы защищенных проводов типа СИП-3 для подвески двухцепных ВЛ 6-20 кВ

Таблица 28

Провод **СИП-3 1x50**

Максимальное тяжение провода

$T^H = 3400$ Н

Нормативное ветровое давление

$W_0 = 400 \div 800$ Па I-IV район

Нормативная толщина стенки гололеда

$b_э = 25$ мм IV район

Пролет	Режим	Напряжения в проводе, МПа , при температуре, °С								Стрелы провеса провода, м, при температуре, °С					
		ВГ	В	(-5)Г	-40	-20	0	15	40	-40	-20	0	15	40	(-5)Г
20	ВГ	69,9	29,7	59,6	16,2	9,3	6,8	5,9	4,9	0,16	0,27	0,37	0,43	0,52	0,51
25	ВГ	69,9	27,3	58,6	7,8	6,6	5,8	5,4	4,8	0,51	0,60	0,68	0,74	0,82	0,81
30	ВГ	69,9	26,0	58,1	6,3	5,8	5,4	5,1	4,8	0,90	0,98	1,06	1,11	1,19	1,18
35	ВГ	69,9	25,3	57,7	5,8	5,5	5,2	5,0	4,8	1,35	1,42	1,49	1,55	1,63	1,62
40	ВГ	69,9	24,9	57,5	5,5	5,3	5,1	4,9	4,8	1,86	1,93	2,00	2,05	2,13	2,12
45	ВГ	69,9	24,6	57,3	5,3	5,1	5,0	4,9	4,7	2,43	2,51	2,58	2,64	2,71	2,69
50	ВГ	69,9	24,4	57,2	5,2	5,0	4,9	4,9	4,7	3,07	3,14	3,21	3,26	3,34	3,33
55	ВГ	69,9	24,1	57,2	5,1	5,0	4,9	4,8	4,7	3,77	3,83	3,91	3,96	4,04	4,02
60	ВГ	69,9	23,9	57,3	5,0	5,0	4,9	4,8	4,8	4,53	4,60	4,66	4,71	4,79	4,78
65	ВГ	69,9	23,7	57,4	5,0	4,9	4,9	4,8	4,8	5,35	5,42	5,49	5,53	5,62	5,60
70	ВГ	69,9	23,5	57,6	5,0	4,9	4,9	4,8	4,8	6,24	6,29	6,36	6,42	6,50	6,48
75	ВГ	69,9	23,3	57,7	5,0	4,9	4,9	4,8	4,8	7,19	7,25	7,30	7,36	7,43	7,42
80	ВГ	69,9	23,2	57,8	5,0	4,9	4,9	4,9	4,8	8,18	8,24	8,31	8,35	8,45	8,43

Взам. инв. №

Подп. и дата

Инв. № подл.

Изм.	Кол. уч.	Лист	№ док.	Подп.	Дата
------	----------	------	--------	-------	------

12.019-ПЗ

Лист

29

Монтажные таблицы защищенных проводов типа СИП-3 для подвески двухцепных ВЛ 6-20 кВ

Таблица 29

Провод **СИП-3 1x70**

Максимальное тяжение провода

$T^H = 3400$ Н

Нормативное ветровое давление

$W_0 = 400 \div 800$ Па I-IV район

Нормативная толщина стенки гололеда

$b_э = 10$ мм I район

Пролет	Режим	Напряжения в проводе, МПа , при температуре, °C								Стрелы провеса провода, м, при температуре, °C					
		ВГ	В	(-5)Г	-40	-20	0	15	40	-40	-20	0	15	40	(-5)Г
20	-	37,9	35,6	28,9	49,9	26,2	11,8	8,1	5,8	0,05	0,09	0,19	0,28	0,40	0,26
25	-	43,6	40,9	33,1	49,9	27,1	13,7	9,8	7,1	0,07	0,13	0,26	0,37	0,51	0,35
30	-	48,8	45,8	37,1	49,9	28,0	15,4	11,4	8,4	0,10	0,18	0,34	0,45	0,62	0,45
35	ВГ	49,9	46,5	36,9	39,3	22,1	14,1	11,4	8,9	0,18	0,32	0,50	0,62	0,79	0,62
40	ВГ	49,9	46,3	36,0	27,5	17,4	12,9	11,1	9,1	0,33	0,53	0,71	0,83	1,01	0,83
45	ВГ	49,9	46,1	35,4	20,4	15,0	12,2	10,8	9,3	0,57	0,78	0,96	1,08	1,25	1,07
50	ВГ	49,9	46,0	34,9	16,9	13,7	11,7	10,7	9,4	0,85	1,05	1,23	1,35	1,52	1,34
55	ВГ	49,9	45,7	34,7	15,1	12,9	11,5	10,6	9,6	1,15	1,35	1,52	1,64	1,82	1,63
60	ВГ	49,9	45,5	34,5	14,0	12,4	11,3	10,6	9,7	1,48	1,67	1,83	1,96	2,14	1,94
65	ВГ	49,9	45,3	34,5	13,3	12,1	11,2	10,6	9,8	1,83	2,01	2,18	2,29	2,48	2,28
70	ВГ	49,9	45,1	34,5	12,8	11,9	11,1	10,6	9,9	2,20	2,38	2,54	2,66	2,85	2,65
75	ВГ	49,9	44,9	34,5	12,5	11,7	11,0	10,6	10,0	2,59	2,77	2,93	3,06	3,25	3,04
80	ВГ	49,9	44,7	34,5	12,2	11,6	11,0	10,6	10,1	3,01	3,18	3,35	3,47	3,66	3,46

Взам. инв. №

Подп. и дата

Инв. № подл.

Изм.	Кол. уч.	Лист	№ док.	Подп.	Дата

12.019-ПЗ

Лист

30

Монтажные таблицы защищенных проводов типа СИП-3 для подвески двухцепных ВЛ 6-20 кВ

Таблица 30

Провод **СИП-3 1x70**

Максимальное тяжение провода

$T^m = 3400 \text{ Н}$

Нормативное ветровое давление

$W_0 = 400 \div 800 \text{ Па}$ I-IV район

Нормативная толщина стенки гололеда

$b_0 = 15 \text{ мм}$ II район

Пролет	Режим	Напряжения в проводе, МПа, при температуре, °С								Стрелы провеса провода, м, при температуре, °С					
		ВГ	В	(-5)Г	-40	-20	0	15	40	-40	-20	0	15	40	(-5)Г
20	-	47,3	35,6	38,4	49,9	26,2	11,8	8,1	5,8	0,05	0,09	0,19	0,28	0,40	0,30
25	ВГ	49,9	36,3	39,6	36,6	18,1	10,6	8,3	6,4	0,10	0,20	0,34	0,43	0,56	0,46
30	ВГ	49,9	35,1	38,6	19,4	12,1	9,2	7,9	6,6	0,27	0,43	0,57	0,65	0,79	0,68
35	ВГ	49,9	34,4	38,0	12,8	10,1	8,5	7,7	6,7	0,55	0,70	0,83	0,92	1,05	0,94
40	ВГ	49,9	33,8	37,6	10,6	9,1	8,1	7,6	6,8	0,87	1,01	1,13	1,22	1,35	1,24
45	ВГ	49,9	33,5	37,3	9,5	8,6	7,9	7,3	6,9	1,23	1,36	1,48	1,59	1,69	1,58
50	ВГ	49,9	33,2	37,1	8,9	8,3	7,7	7,4	6,9	1,62	1,74	1,86	1,95	2,07	1,96
55	ВГ	49,9	32,9	37,0	8,6	8,1	7,7	7,4	7,0	2,03	2,16	2,27	2,36	2,49	2,38
60	ВГ	49,9	32,6	37,0	8,3	7,9	7,6	7,4	7,0	2,49	2,61	2,73	2,81	2,94	2,83
65	ВГ	49,9	32,4	37,1	8,2	7,9	7,6	7,4	7,1	2,98	3,09	3,21	3,30	3,43	3,31
70	ВГ	49,9	32,1	37,2	8,1	7,8	7,6	7,4	7,1	3,50	3,62	3,73	3,81	3,95	3,83
75	ВГ	49,9	31,9	37,2	8,0	7,8	7,5	7,4	7,2	4,06	4,17	4,30	4,38	4,51	4,39
80	ВГ	49,9	31,7	37,3	7,9	7,7	7,5	7,4	7,2	4,65	4,77	4,89	4,97	5,10	4,98

Взам. инв. №

Подп. и дата

Инв. № подл.

Изм.	Кол. уч.	Лист	№ док.	Подп.	Дата

12.019-ПЗ

Лист

31

Монтажные таблицы защищенных проводов типа СИП-3 для подвески двухцепных ВЛ 6-20 кВ

Таблица 31

Провод **СИП-3 1x70**

Максимальное тяжение провода

$T^m = 3400$ Н

Нормативное ветровое давление

$W_0 = 400 \div 800$ Па I-IV район

Нормативная толщина стенки гололеда

$b_э = 20$ мм III район

Пролет	Режим	Напряжения в проводе, МПа, при температуре, °С								Стрелы провеса провода, м, при температуре, °С					
		ВГ	В	(-5)Г	-40	-20	0	15	40	-40	-20	0	15	40	(-5)Г
20	ВГ	49,9	28,5	41,4	27,2	12,2	7,6	6,1	4,9	0,08	0,19	0,30	0,38	0,47	0,41
25	ВГ	49,9	26,7	40,6	10,9	8,0	6,5	5,8	5,0	0,33	0,45	0,55	0,62	0,72	0,65
30	ВГ	49,9	25,8	40,1	7,9	6,8	6,1	5,6	5,1	0,66	0,76	0,86	0,92	1,02	0,95
35	ВГ	49,9	25,3	39,7	6,9	6,3	5,8	5,5	5,1	1,02	1,12	1,21	1,27	1,37	1,30
40	ВГ	49,9	24,9	39,5	6,4	6,0	5,7	5,5	5,2	1,44	1,53	1,62	1,68	1,78	1,71
45	ВГ	49,9	24,7	39,4	6,1	5,8	5,6	5,4	5,2	1,91	2,00	2,08	2,14	2,24	2,17
50	ВГ	49,9	24,5	39,3	5,9	5,7	5,5	5,4	5,2	2,42	2,52	2,60	2,66	2,76	2,68
55	ВГ	49,9	24,3	39,3	5,8	5,7	5,5	5,4	5,3	2,98	3,08	3,16	3,21	3,31	3,24
60	ВГ	49,9	24,1	39,4	5,8	5,6	5,5	5,4	5,3	3,59	3,69	3,77	3,82	3,93	3,85
65	ВГ	49,9	23,9	39,5	5,7	5,6	5,5	5,4	5,3	4,25	4,34	4,42	4,49	4,59	4,51
70	ВГ	49,9	23,7	39,6	5,7	5,6	5,5	5,4	5,3	4,97	5,06	5,13	5,19	5,30	5,22
75	ВГ	49,9	23,5	39,7	5,7	5,6	5,5	5,4	5,4	5,72	5,80	5,89	5,95	6,04	5,98
80	ВГ	49,9	23,4	39,8	5,6	5,6	5,5	5,5	5,4	6,53	6,60	6,70	6,75	6,85	6,78

Взам. инв. №

Подп. и дата

Инв. № подл.

Изм.	Кол. уч.	Лист	№ док.	Подп.	Дата

12.019-ПЗ

Лист

32

Монтажные таблицы защищенных проводов типа СИП-3 для подвески двухцепных ВЛ 6-20 кВ

Таблица 32

Провод **СИП-3 1x70**

Максимальное тяжение провода

$T^H = 3400$ Н

Нормативное ветровое давление

$W_0 = 400 \div 800$ Па I-IV район

Нормативная толщина стенки гололеда

$b_0 = 25$ мм IV район

Пролет	Режим	Напряжения в проводе, МПа , при температуре, °С								Стрелы провеса провода, м, при температуре, °С					
		ВГ	В	(-5)Г	-40	-20	0	15	40	-40	-20	0	15	40	(-5)Г
20	ВГ	49,9	21,0	42,3	7,8	5,9	4,9	4,5	3,9	0,29	0,39	0,47	0,52	0,59	0,55
25	ВГ	49,9	19,9	41,8	5,6	5,0	4,6	4,3	3,9	0,64	0,72	0,79	0,84	0,91	0,86
30	ВГ	49,9	19,4	41,6	5,0	4,7	4,4	4,2	4,0	1,04	1,11	1,18	1,22	1,30	1,25
35	ВГ	49,9	19,1	41,4	4,7	4,5	4,3	4,2	4,0	1,50	1,57	1,63	1,69	1,76	1,71
40	ВГ	49,9	18,9	41,3	4,5	4,4	4,3	4,2	4,0	2,04	2,10	2,16	2,21	2,29	2,24
45	ВГ	49,9	18,8	41,2	4,4	4,3	4,2	4,1	4,0	2,64	2,70	2,76	2,83	2,89	2,84
50	ВГ	49,9	18,7	41,2	4,3	4,3	4,2	4,1	4,0	3,32	3,38	3,44	3,49	3,56	3,51
55	ВГ	49,9	18,5	41,2	4,3	4,2	4,2	4,1	4,1	4,05	4,11	4,17	4,21	4,29	4,24
60	ВГ	49,9	18,3	41,3	4,3	4,2	4,2	4,1	4,1	4,84	4,91	4,96	5,01	5,08	5,04
65	ВГ	49,9	18,2	41,4	4,3	4,2	4,2	4,1	4,1	5,71	5,76	5,82	5,88	5,96	5,90
70	ВГ	49,9	18,1	41,5	4,3	4,2	4,2	4,1	4,1	6,62	6,69	6,75	6,81	6,88	6,83
75	ВГ	49,9	18,0	41,6	4,2	4,2	4,2	4,2	4,1	7,64	7,67	7,75	7,79	7,86	7,82
80	ВГ	49,9	17,8	41,7	4,2	4,2	4,2	4,2	4,1	8,69	8,73	8,82	8,86	8,94	8,88

Взам. инв. №

Подп. и дата

Инв. № подл.

Изм.	Кол. уч.	Лист	№ док.	Подп.	Дата
------	----------	------	--------	-------	------

12.019-ПЗ

Лист

33

Монтажные таблицы защищенных проводов типа СИП-3 для подвески двухцепных ВЛ 6-20 кВ

Таблица 33

Провод **СИП-3 1x95**

Максимальное тяжение провода

$T^* = 3400$ Н

Нормативное ветровое давление

$W_0 = 400 \div 800$ Па I-IV район

Нормативная толщина стенки гололеда

$b_0 = 10$ мм I район

Пролет	Режим	Напряжения в проводе, МПа, при температуре, °С								Стрелы провеса провода, м, при температуре, °С					
		ВГ	В	(-5)Г	-40	-20	0	15	40	-40	-20	0	15	40	(-5)Г
20	-	29,1	27,8	22,0	37,4	16,7	8,6	6,6	5,0	0,06	0,13	0,25	0,33	0,44	0,29
25	-	33,9	32,5	25,7	37,4	18,1	10,2	8,0	6,1	0,09	0,19	0,33	0,43	0,56	0,38
30	ВГ	37,4	35,8	28,2	34,4	17,8	11,2	9,0	7,1	0,14	0,27	0,44	0,54	0,69	0,50
35	ВГ	37,4	35,7	27,5	22,8	14,1	10,5	9,0	7,4	0,29	0,47	0,64	0,74	0,90	0,70
40	ВГ	37,4	35,6	27,1	16,6	12,3	10,0	8,9	7,7	0,52	0,71	0,87	0,98	1,13	0,93
45	ВГ	37,4	35,5	26,8	13,8	11,3	9,7	8,9	7,9	0,80	0,98	1,13	1,24	1,40	1,19
50	ВГ	37,4	35,5	26,5	12,3	10,7	9,5	8,9	8,0	1,10	1,27	1,43	1,53	1,70	1,49
55	ВГ	37,4	35,3	26,5	11,5	10,3	9,4	8,9	8,2	1,43	1,59	1,74	1,85	2,01	1,80
60	ВГ	37,4	35,2	26,5	11,0	10,1	9,4	8,9	8,3	1,78	1,94	2,09	2,20	2,36	2,15
65	ВГ	37,4	35,1	26,5	10,7	10,0	9,3	9,0	8,4	2,15	2,31	2,46	2,57	2,74	2,52
70	ВГ	37,4	34,9	26,5	10,4	9,8	9,3	9,0	8,5	2,55	2,71	2,85	2,96	3,14	2,92
75	ВГ	37,4	34,8	26,6	10,3	9,8	9,3	9,0	8,6	2,98	3,14	3,28	3,39	3,56	3,34
80	ВГ	37,4	34,6	26,6	10,1	9,7	9,3	9,1	8,7	3,43	3,58	3,74	3,84	4,01	3,79

Взам. инв. №

Подп. и дата

Инв. № подл.

Изм.	Кол. уч.	Лист	№ док.	Подп.	Дата

12.019-ПЗ

Лист

34

Монтажные таблицы защищенных проводов типа СИП-3 для подвески двухцепных ВЛ 6-20 кВ

Таблица 34

Провод **СИП-3 1x95**
 Максимальное тяжение провода $T^H = 3400 \text{ Н}$
 Нормативное ветровое давление $W_0 = 400 \div 800 \text{ Па}$ I-IV район
 Нормативная толщина стенки гололеда $b_э = 15 \text{ мм}$ II район

Пролет	Режим	Напряжения в проводе, МПа, при температуре, °C								Стрелы провеса провода, м, при температуре, °C					
		ВГ	В	(-5)Г	-40	-20	0	15	40	-40	-20	0	15	40	(-5)Г
20	-	36,9	27,8	29,8	37,4	16,7	8,6	6,6	5,0	0,06	0,13	0,25	0,33	0,44	0,32
25	ВГ	37,4	27,4	29,5	20,0	10,8	7,7	6,6	5,4	0,17	0,31	0,44	0,52	0,63	0,51
30	ВГ	37,4	26,8	29,0	11,7	8,7	7,2	6,5	5,6	0,42	0,56	0,68	0,76	0,87	0,74
35	ВГ	37,4	26,4	28,7	9,3	7,9	7,0	6,4	5,8	0,72	0,85	0,96	1,03	1,15	1,02
40	ВГ	37,4	26,1	28,5	8,3	7,4	6,8	6,4	5,9	1,05	1,17	1,28	1,36	1,48	1,34
45	ВГ	37,4	26,0	28,3	7,7	7,1	6,7	6,3	6,0	1,43	1,54	1,65	1,75	1,85	1,71
50	ВГ	37,4	25,8	28,2	7,4	7,0	6,6	6,4	6,0	1,84	1,95	2,06	2,14	2,26	2,12
55	ВГ	37,4	25,6	28,2	7,2	6,9	6,6	6,4	6,1	2,29	2,40	2,50	2,58	2,70	2,56
60	ВГ	37,4	25,5	28,3	7,1	6,8	6,6	6,4	6,1	2,77	2,88	2,99	3,06	3,19	3,05
65	ВГ	37,4	25,3	28,3	7,0	6,8	6,6	6,4	6,2	3,29	3,40	3,50	3,58	3,71	3,57
70	ВГ	37,4	25,2	28,4	6,9	6,7	6,6	6,4	6,2	3,85	3,97	4,06	4,14	4,27	4,13
75	ВГ	37,4	25,0	28,5	6,9	6,7	6,6	6,5	6,3	4,45	4,55	4,66	4,74	4,87	4,73
80	ВГ	37,4	24,9	28,6	6,8	6,7	6,6	6,5	6,3	5,09	5,20	5,31	5,37	5,51	5,36

Взам. инв. №

Подп. и дата

Инв. № подл.

Изм.	Кол. уч.	Лист	№ док.	Подп.	Дата

12.019-ПЗ

Лист

35

Монтажные таблицы защищенных проводов типа СИП-3 для подвески двухцепных ВЛ 6-20 кВ

Таблица 35

Провод **СИП-3 1x95**

Максимальное тяжение провода

$T^H = 3400$ Н

Нормативное ветровое давление

$W_0 = 400 \div 800$ Па I-IV район

Нормативная толщина стенки гололеда

$b_э = 20$ мм III район

Пролет	Режим	Напряжения в проводе, МПа, при температуре, °С								Стрелы провеса провода, м, при температуре, °С					
		ВГ	В	(-5)Г	-40	-20	0	15	40	-40	-20	0	15	40	(-5)Г
20	ВГ	37,4	21,2	30,9	13,3	7,7	5,7	4,9	4,1	0,16	0,28	0,38	0,44	0,53	0,44
25	ВГ	37,4	20,4	30,5	7,5	6,1	5,3	4,9	4,3	0,45	0,55	0,64	0,70	0,79	0,70
30	ВГ	37,4	19,9	30,2	6,2	5,6	5,1	4,8	4,4	0,78	0,87	0,96	1,02	1,11	1,02
35	ВГ	37,4	19,7	30,1	5,7	5,3	5,0	4,8	4,5	1,17	1,25	1,33	1,39	1,48	1,39
40	ВГ	37,4	19,5	29,9	5,4	5,2	4,9	4,8	4,5	1,60	1,68	1,76	1,82	1,92	1,82
45	ВГ	37,4	19,4	29,9	5,3	5,1	4,9	4,8	4,6	2,09	2,18	2,26	2,30	2,41	2,31
50	ВГ	37,4	19,3	29,8	5,1	5,0	4,9	4,7	4,6	2,65	2,72	2,80	2,87	2,96	2,86
55	ВГ	37,4	19,1	29,9	5,1	5,0	4,8	4,8	4,6	3,24	3,30	3,40	3,44	3,55	3,45
60	ВГ	37,4	19,0	29,9	5,0	4,9	4,8	4,8	4,7	3,89	3,96	4,05	4,10	4,18	4,10
65	ВГ	37,4	18,9	30,0	5,0	4,9	4,8	4,8	4,7	4,58	4,67	4,75	4,79	4,89	4,80
70	ВГ	37,4	18,8	30,1	5,0	4,9	4,9	4,8	4,7	5,33	5,42	5,49	5,55	5,65	5,55
75	ВГ	37,4	18,7	30,2	5,0	4,9	4,9	4,8	4,7	6,14	6,22	6,30	6,35	6,46	6,36
80	ВГ	37,4	18,5	30,2	5,0	4,9	4,9	4,8	4,8	6,99	7,08	7,16	7,22	7,31	7,21

Взам. инв. №

Подп. и дата

Инв. № подл.

Изм.	Кол. уч.	Лист	№ док.	Подп.	Дата

12.019-ПЗ

Лист

36

Монтажные таблицы защищенных проводов типа СИП-3 для подвески двухцепных ВЛ 6-20 кВ

Таблица 36

Провод **СИП-3 1x95**

Максимальное тяжение провода

$T^H = 3400$ Н

Нормативное ветровое давление

$W_0 = 400 \div 800$ Па I-IV район

Нормативная толщина стенки гололеда

$b_э = 25$ мм IV район

Пролет	Режим	Напряжения в проводе, МПа , при температуре, °С								Стрелы провеса провода, м, при температуре, °С					
		ВГ	В	(-5)Г	-40	-20	0	15	40	-40	-20	0	15	40	(-5)Г
20	ВГ	37,4	16,0	31,8	5,7	4,7	4,1	3,8	3,4	0,38	0,46	0,53	0,58	0,65	0,58
25	ВГ	37,4	15,5	31,5	4,6	4,2	3,9	3,7	3,5	0,73	0,80	0,87	0,91	0,98	0,92
30	ВГ	37,4	15,2	31,4	4,3	4,0	3,8	3,7	3,5	1,15	1,21	1,28	1,32	1,39	1,33
35	ВГ	37,4	15,1	31,3	4,1	3,9	3,8	3,7	3,6	1,63	1,70	1,76	1,80	1,87	1,81
40	ВГ	37,4	15,0	31,2	4,0	3,9	3,8	3,7	3,6	2,20	2,26	2,32	2,37	2,43	2,37
45	ВГ	37,4	14,9	31,2	3,9	3,8	3,7	3,7	3,6	2,82	2,88	2,95	3,01	3,06	3,00
50	ВГ	37,4	14,9	31,2	3,8	3,8	3,7	3,7	3,6	3,54	3,60	3,66	3,70	3,78	3,71
55	ВГ	37,4	14,8	31,2	3,8	3,8	3,7	3,7	3,6	4,31	4,38	4,42	4,47	4,55	4,48
60	ВГ	37,4	14,6	31,3	3,8	3,8	3,7	3,7	3,6	5,15	5,21	5,26	5,32	5,38	5,32
65	ВГ	37,4	14,5	31,4	3,8	3,8	3,7	3,7	3,7	6,05	6,11	6,18	6,21	6,28	6,22
70	ВГ	37,4	14,5	31,4	3,8	3,8	3,7	3,7	3,7	7,05	7,09	7,17	7,20	7,28	7,20
75	ВГ	37,4	14,4	31,5	3,8	3,8	3,7	3,7	3,7	8,10	8,14	8,18	8,23	8,32	8,25
80	ВГ	37,4	14,3	31,6	3,8	3,8	3,7	3,7	3,7	9,21	9,26	9,31	9,36	9,41	9,36

Взам. инв. №

Подп. и дата

Инв. № подл.

Изм.	Кол. уч.	Лист	№ док.	Подп.	Дата

12.019-ПЗ

Лист

37

Монтажные таблицы защищенных проводов типа СИП-3 для подвески двухцепных ВЛ 6-20 кВ

Таблица 37

Провод **СИП-3 1x120**

Максимальное тяжение провода

$T^H = 3400$ Н

Нормативное ветровое давление

$W_0 = 400 \div 800$ Па I-IV район

Нормативная толщина стенки гололеда

$b_э = 10$ мм I район

Пролет	Режим	Напряжения в проводе, МПа, при температуре, °С								Стрелы провеса провода, м, при температуре, °С					
		ВГ	В	(-5)Г	-40	-20	0	15	40	-40	-20	0	15	40	(-5)Г
20	-	23,6	23,0	17,9	29,6	12,4	7,2	5,7	4,5	0,07	0,17	0,29	0,36	0,46	0,31
25	-	27,8	27,0	21,2	29,6	13,9	8,6	7,0	5,5	0,11	0,23	0,37	0,46	0,59	0,41
30	ВГ	29,6	28,7	22,2	22,7	12,6	8,9	7,6	6,2	0,21	0,37	0,52	0,61	0,75	0,56
35	ВГ	29,6	28,6	21,9	15,3	10,8	8,6	7,6	6,5	0,41	0,59	0,73	0,83	0,97	0,77
40	ВГ	29,6	28,6	21,6	12,3	9,9	8,4	7,7	6,7	0,67	0,84	0,98	1,08	1,23	1,02
45	ВГ	29,6	28,6	21,5	10,8	9,3	8,3	7,7	6,9	0,97	1,12	1,26	1,36	1,51	1,30
50	ВГ	29,6	28,6	21,3	10,0	9,0	8,2	7,7	7,1	1,29	1,44	1,58	1,67	1,83	1,61
55	ВГ	29,6	28,5	21,3	9,6	8,8	8,1	7,8	7,2	1,63	1,78	1,92	2,01	2,17	1,95
60	ВГ	29,6	28,3	21,3	9,3	8,7	8,1	7,8	7,3	2,01	2,15	2,29	2,39	2,54	2,32
65	ВГ	29,6	28,2	21,4	9,1	8,6	8,1	7,8	7,4	2,41	2,55	2,68	2,79	2,94	2,72
70	ВГ	29,6	28,1	21,4	8,9	8,5	8,1	7,9	7,5	2,83	2,97	3,11	3,22	3,37	3,15
75	ВГ	29,6	28,0	21,5	8,8	8,5	8,1	7,9	7,6	3,29	3,43	3,57	3,67	3,83	3,61
80	ВГ	29,6	27,9	21,6	8,8	8,4	8,2	8,0	7,7	3,78	3,92	4,06	4,16	4,32	4,09

Взам. инв. №

Подп. и дата

Инв. № подл.

Изм.	Кол. уч.	Лист	№ док.	Подп.	Дата

12.019-ПЗ

Лист

38

Монтажные таблицы защищенных проводов типа СИП-3 для подвески двухцепных ВЛ 6-20 кВ

Таблица 39

Провод **СИП-3 1x120**

Максимальное тяжение провода

$T^m = 3400$ Н

Нормативное ветровое давление

$W_0 = 400 \div 800$ Па I-IV район

Нормативная толщина стенки гололеда

$b_э = 20$ мм III район

Пролет	Режим	Напряжения в проводе, МПа , при температуре, °С								Стрелы провеса провода, м, при температуре, °С					
		ВГ	В	(-5)Г	-40	-20	0	15	40	-40	-20	0	15	40	(-5)Г
20	ВГ	29,6	16,9	24,4	8,7	6,0	4,8	4,3	3,7	0,24	0,34	0,43	0,49	0,57	0,47
25	ВГ	29,6	16,4	24,2	6,1	5,2	4,6	4,3	3,8	0,53	0,62	0,70	0,76	0,84	0,74
30	ВГ	29,6	16,1	24,1	5,3	4,9	4,5	4,3	4,0	0,87	0,96	1,03	1,09	1,17	1,07
35	ВГ	29,6	16,0	24,0	5,0	4,7	4,4	4,3	4,0	1,27	1,35	1,43	1,48	1,57	1,46
40	ВГ	29,6	15,9	23,9	4,8	4,6	4,4	4,3	4,1	1,73	1,81	1,88	1,93	2,02	1,92
45	ВГ	29,6	15,8	23,9	4,7	4,5	4,4	4,3	4,1	2,25	2,33	2,39	2,45	2,54	2,43
50	ВГ	29,6	15,8	23,8	4,6	4,5	4,3	4,3	4,1	2,82	2,90	2,98	3,02	3,12	3,01
55	ВГ	29,6	15,7	23,9	4,5	4,4	4,3	4,3	4,2	3,45	3,52	3,60	3,66	3,74	3,63
60	ВГ	29,6	15,6	23,9	4,5	4,4	4,3	4,3	4,2	4,12	4,19	4,29	4,33	4,41	4,31
65	ВГ	29,6	15,5	24,0	4,5	4,4	4,4	4,3	4,2	4,86	4,94	5,01	5,06	5,15	5,05
70	ВГ	29,6	15,4	24,1	4,5	4,4	4,4	4,3	4,3	5,66	5,73	5,81	5,87	5,95	5,84
75	ВГ	29,6	15,3	24,1	4,5	4,4	4,4	4,3	4,3	6,49	6,58	6,64	6,70	6,80	6,69
80	ВГ	29,6	15,2	24,2	4,5	4,4	4,4	4,4	4,3	7,39	7,49	7,56	7,59	7,70	7,59

Взам. инв. №

Подп. и дата

Инв. № подл.

Изм.	Кол. уч.	Лист	№ док.	Подп.	Дата

12.019-ПЗ

Лист

40

Монтажные таблицы защищенных проводов типа СИП-3 для подвески двухцепных ВЛ 6-20 кВ

Таблица 40

Провод **СИП-3 1x120**

Максимальное тяжение провода

$T^m = 3400$ Н

Нормативное ветровое давление

$W_0 = 400 \div 800$ Па I-IV район

Нормативная толщина стенки гололеда

$b_0 = 25$ мм IV район

Пролет	Режим	Напряжения в проводе, МПа, при температуре, °С								Стрелы провеса провода, м, при температуре, °С					
		ВГ	В	(-5)Г	-40	-20	0	15	40	-40	-20	0	15	40	(-5)Г
20	ВГ	29,6	12,9	25,2	4,6	4,0	3,6	3,3	3,0	0,45	0,51	0,58	0,62	0,68	0,61
25	ВГ	29,6	12,6	25,0	4,0	3,7	3,5	3,3	3,1	0,80	0,87	0,93	0,97	1,04	0,96
30	ВГ	29,6	12,5	24,9	3,8	3,6	3,4	3,3	3,2	1,24	1,30	1,35	1,39	1,46	1,39
35	ВГ	29,6	12,4	24,9	3,6	3,5	3,4	3,3	3,2	1,74	1,80	1,86	1,90	1,97	1,89
40	ВГ	29,6	12,3	24,9	3,6	3,5	3,4	3,3	3,2	2,32	2,39	2,45	2,48	2,55	2,47
45	ВГ	29,6	12,3	24,9	3,5	3,4	3,4	3,3	3,3	2,99	3,04	3,10	3,15	3,21	3,13
50	ВГ	29,6	12,3	24,8	3,5	3,4	3,4	3,3	3,3	3,74	3,78	3,85	3,87	3,94	3,87
55	ВГ	29,6	12,2	24,9	3,5	3,4	3,4	3,3	3,3	4,52	4,57	4,66	4,68	4,74	4,68
60	ВГ	29,6	12,1	24,9	3,4	3,4	3,4	3,3	3,3	5,41	5,48	5,51	5,57	5,64	5,55
65	ВГ	29,6	12,0	25,0	3,4	3,4	3,4	3,4	3,3	6,35	6,43	6,46	6,50	6,58	6,50
70	ВГ	29,6	11,9	25,0	3,4	3,4	3,4	3,4	3,3	7,37	7,45	7,50	7,54	7,59	7,53
75	ВГ	29,6	11,9	25,1	3,4	3,4	3,4	3,4	3,3	8,46	8,51	8,61	8,61	8,71	8,62
80	ВГ	29,6	11,8	25,2	3,4	3,4	3,4	3,4	3,4	9,62	9,68	9,73	9,79	9,85	9,79

Взам. инв. №

Подп. и дата

Инв. № подл.

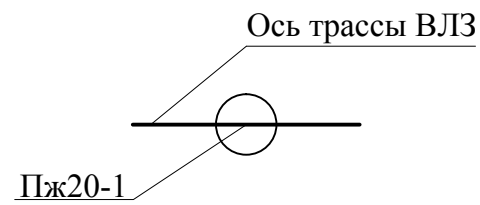
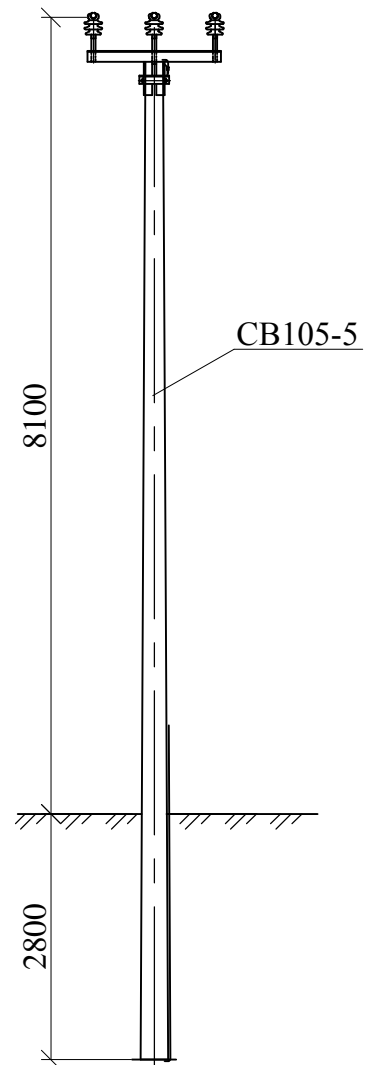
Изм.	Кол. уч.	Лист	№ док.	Подп.	Дата

12.019-ПЗ

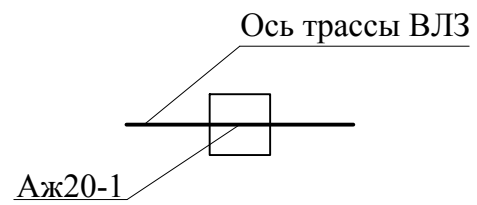
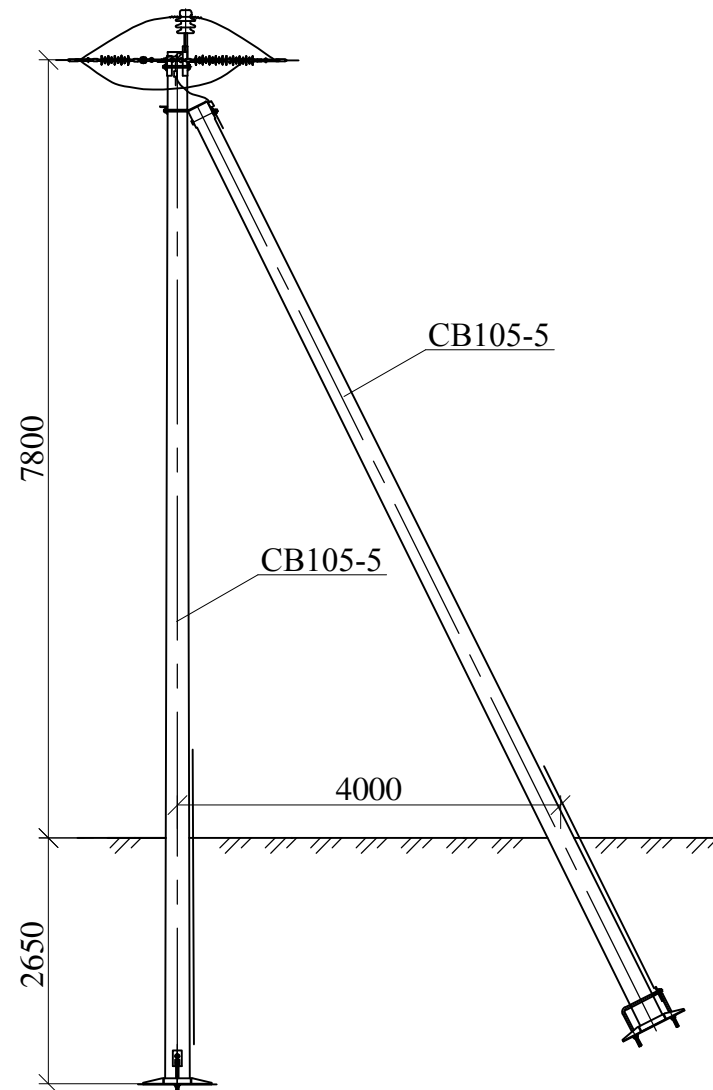
Лист

41

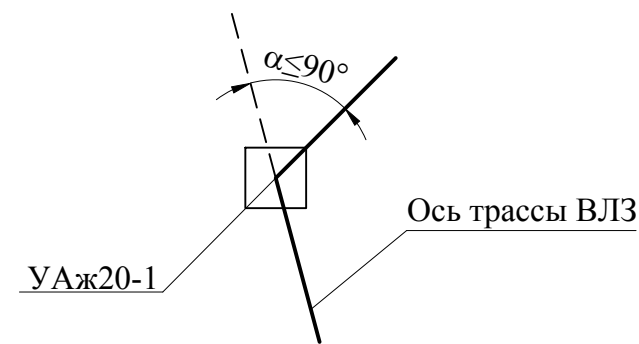
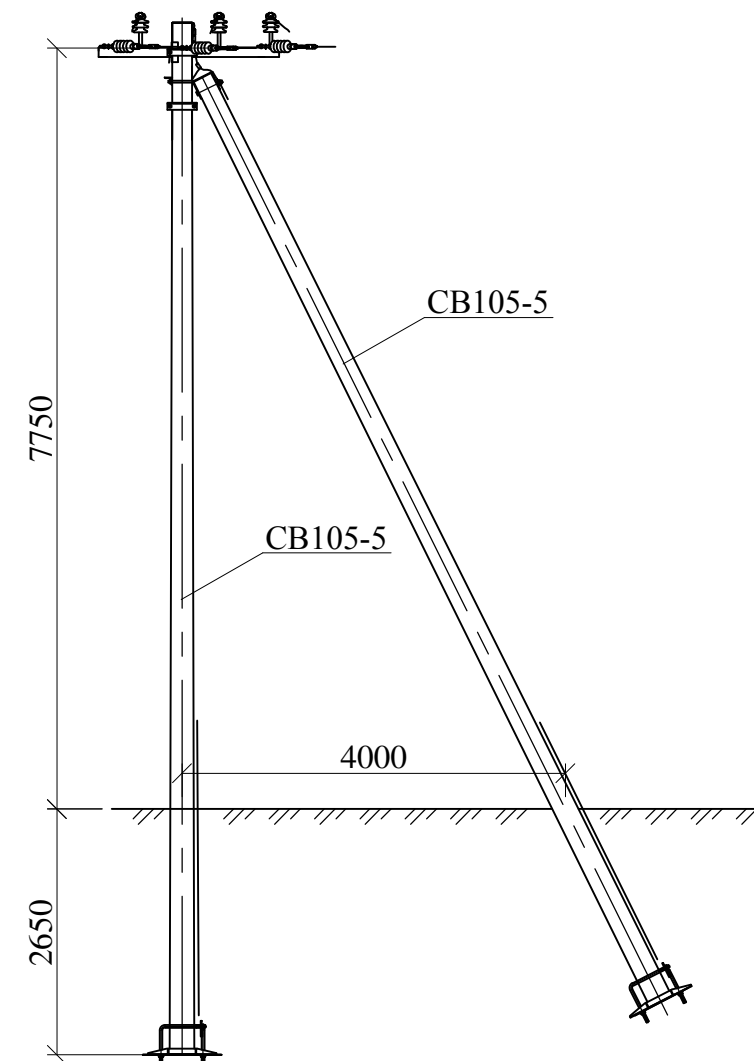
Промежуточная одноцепная опора
Пж20-1



Анкерная (концевая) одноцепная опора
Аж20-1



Угловая анкерная одноцепная опора
УАж20-1

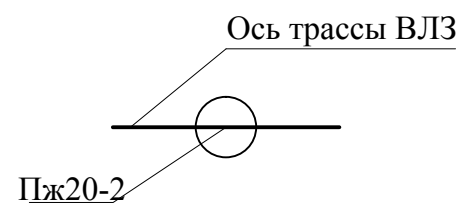
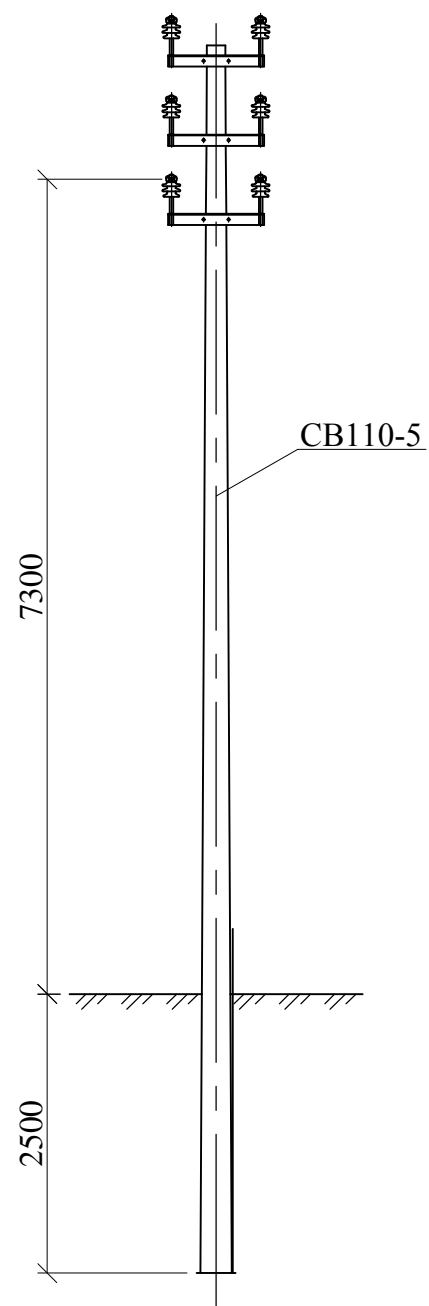


Инв. № подл.	Подп. и дата	Взам. инв. №
--------------	--------------	--------------

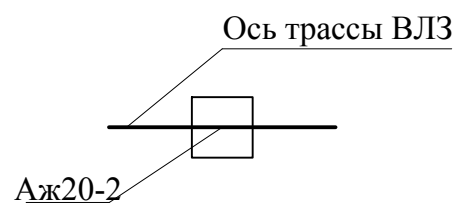
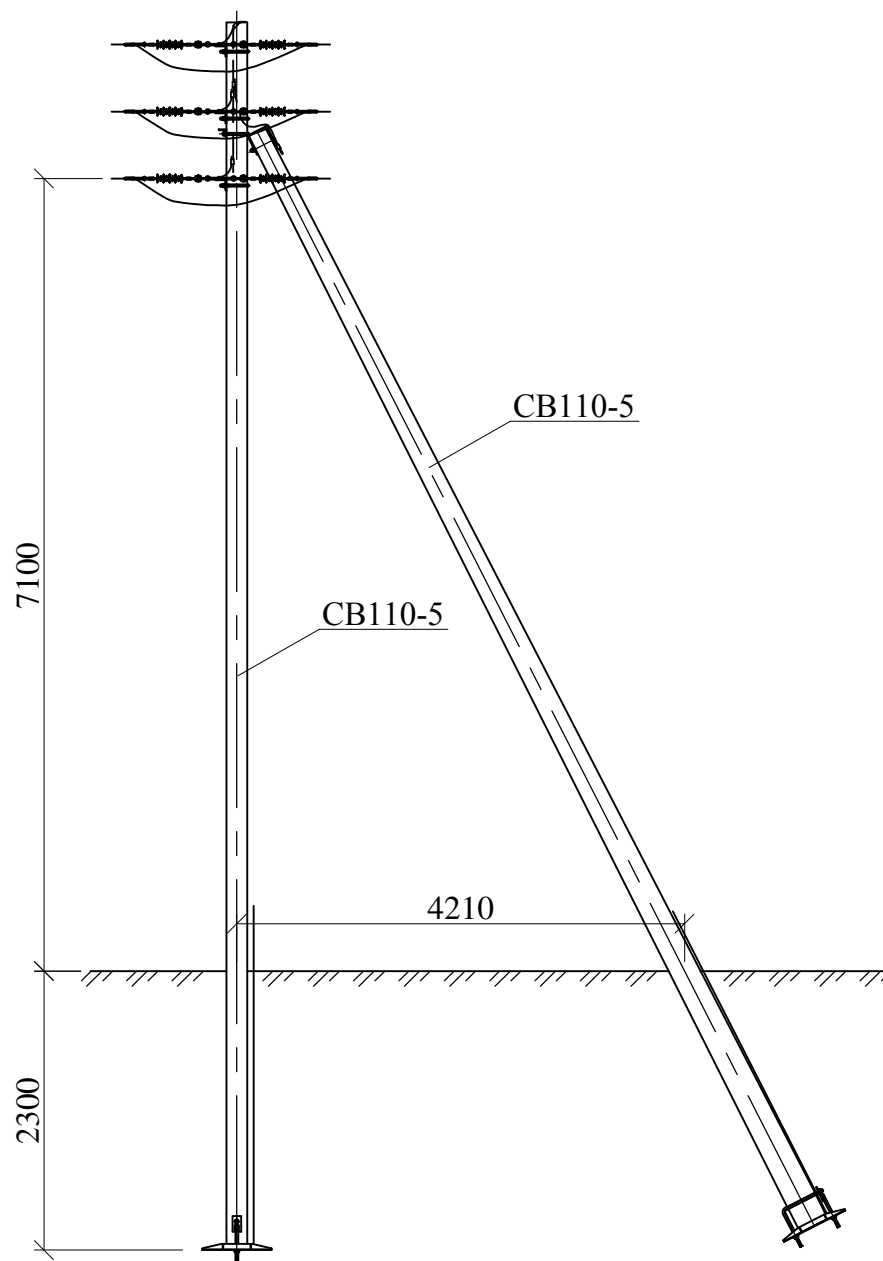
Изм.	Кол. уч.	Лист	№ док.	Подп.	Дата

12.019-01			
Номенклатура опор	Стадия	Лист	Листов
	Р	1	2
ОАО "НИИЦ МРСК"			

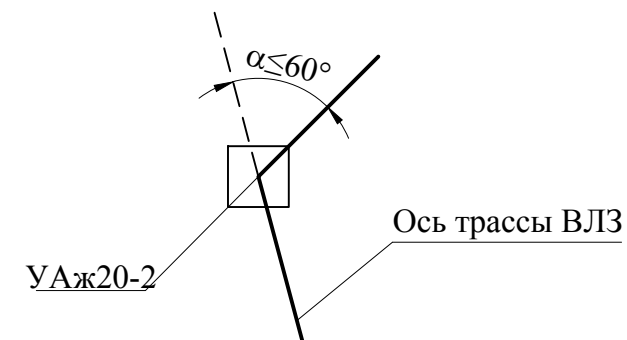
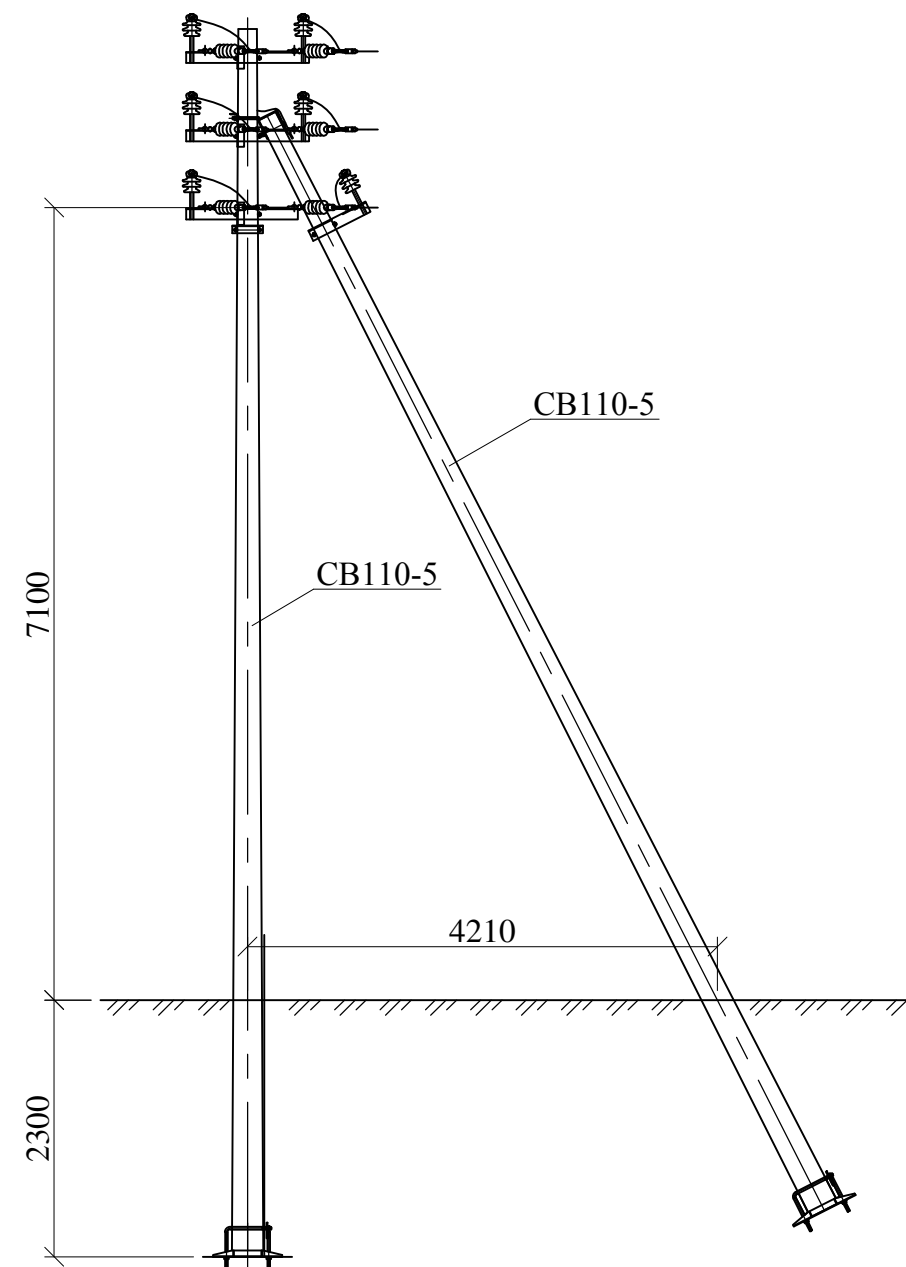
Промежуточная двухцепная опора
Пж20-2



Анкерная (концевая) двухцепная опора
Аж20-2



Угловая анкерная двухцепная опора
УАж20-2



Инв. № подл.	
Подп. и дата	
Взам. инв. №	

Изм.	Кол. уч.	Лист	№ док.	Подп.	Дата

12.019-01

Таблица 1

Марка опоры	Марка стойки	Область применения опоры		
		Район по гололеду	Район по ветру	Местность
Пж20-1	СВ105-5	I-IV	I-IV	ненаселенная, населенная

Схема установки стойки опоры

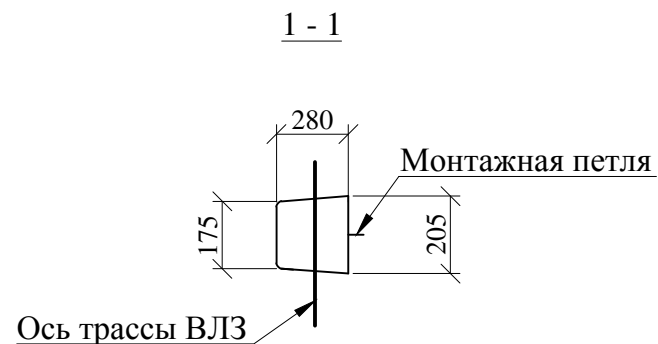
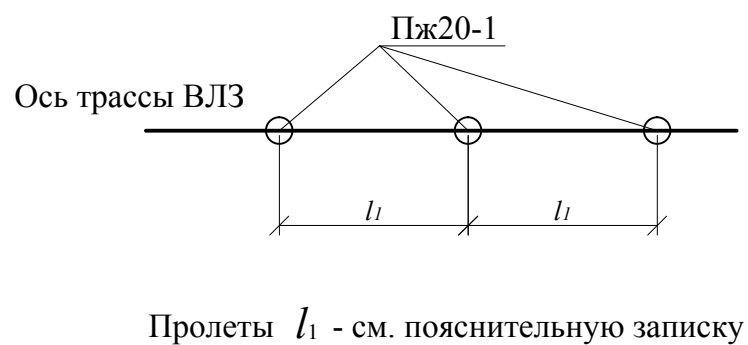
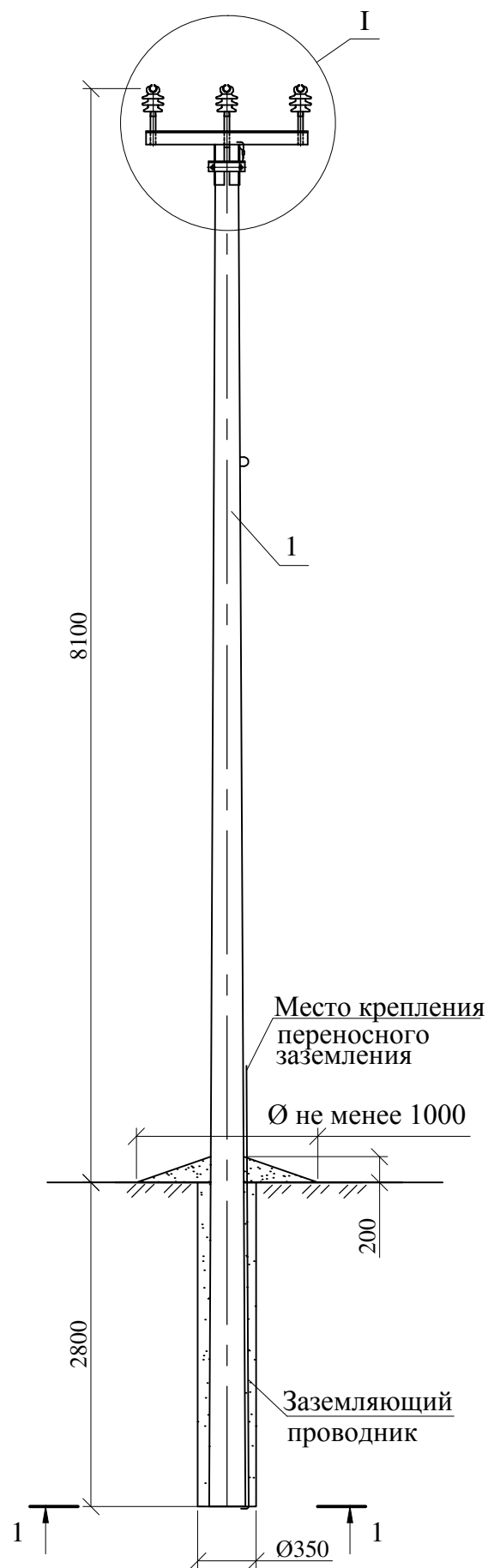


Схема установки промежуточных опор на ВЛ

Пролеты l_1 - см. пояснительную записку

*Спиральные вязки СВ35 применять для закрепления проводов сечением 50мм², СВ70 для проводов сечением 70-95мм², СВ120 - для проводов сечением 120мм², при этом для варианта крепления провода на изоляторе ИФ27 количество вязок в ненаселенной местности 3 штуки, в населенной 6 штук.

Поз.	Обозначение	Наименование	Кол.	Масса ед., кг	Примечание
		<u>Железобетонные элементы</u>			
1	ТУ 5863-007-00113557-94	Стойка СВ105-5	1	1180	
		<u>Стальные конструкции</u>			
2	12.019-08	Траверса ТМ2001	1	28,7	
3	12.019-18	Хомут Х1	1	2,0	
		<u>Линейная арматура</u>			
4		Штыревой изолятор ИФ27	3	3,4	НИЛЕД
5		Колпачок К9	3		НИЛЕД
6		Спиральная вязка типа СВ*	3(6)		НИЛЕД
7		Плашечный зажим CD150	1		НИЛЕД

12.019-02

Одноцепные, двухцепные железобетонные опоры ВЛЗ 6-20 кВ с проводами СИП-3 с установкой устройств защиты от грозных перенапряжений ОАО "НПО Стриммер" и применением линейной арматуры ООО "НИЛЕД"

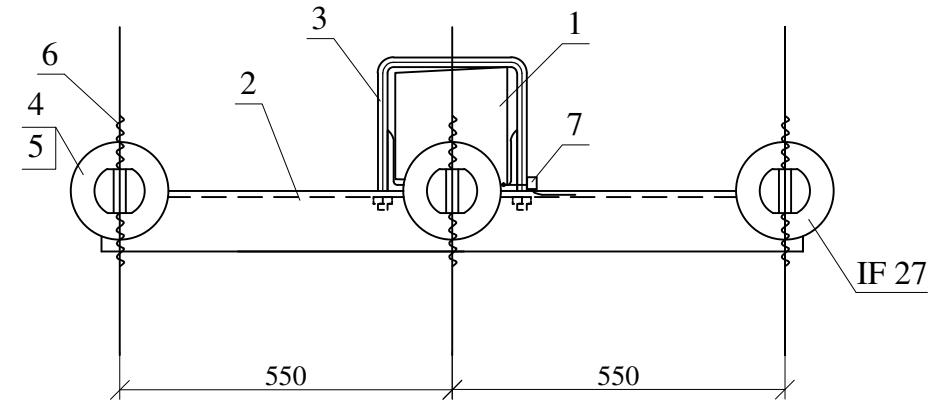
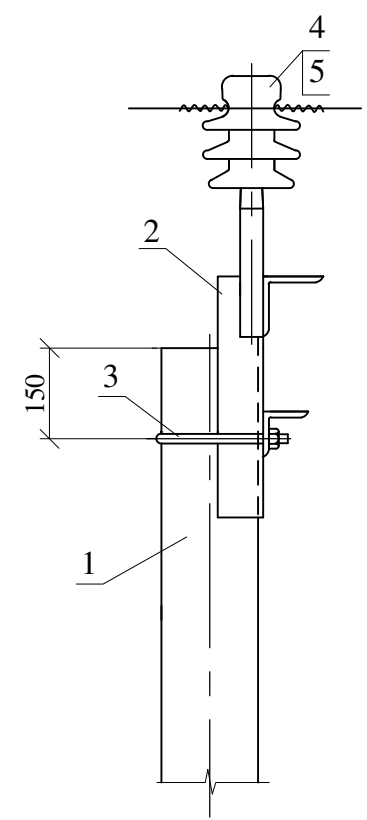
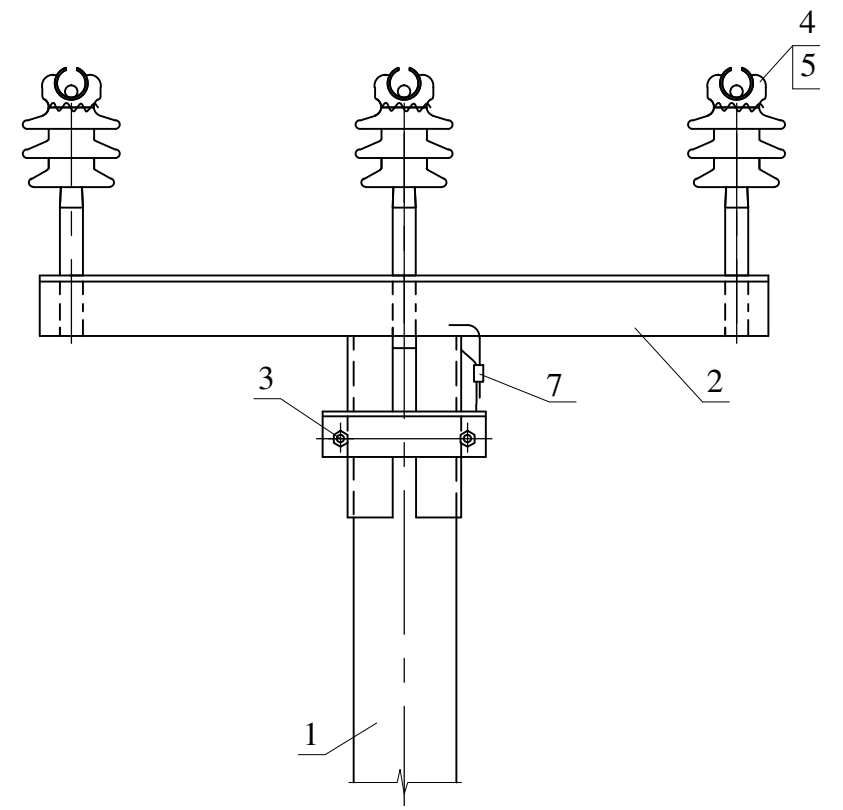
Изм.	Кол. уч.	Лист	№ док.	Подп.	Дата				
						Промежуточная одноцепная опора Пж20-1	Стадия	Лист	Листов
							Р	1	2
ГИП				Калабашкин А		Общий вид Схема установки	ОАО "НИИЦ МРСК"		
Н.контр.				Холова					
Пров.				Калабашкин Д					
Разраб.				Зыбанов					

Взам. инв. №

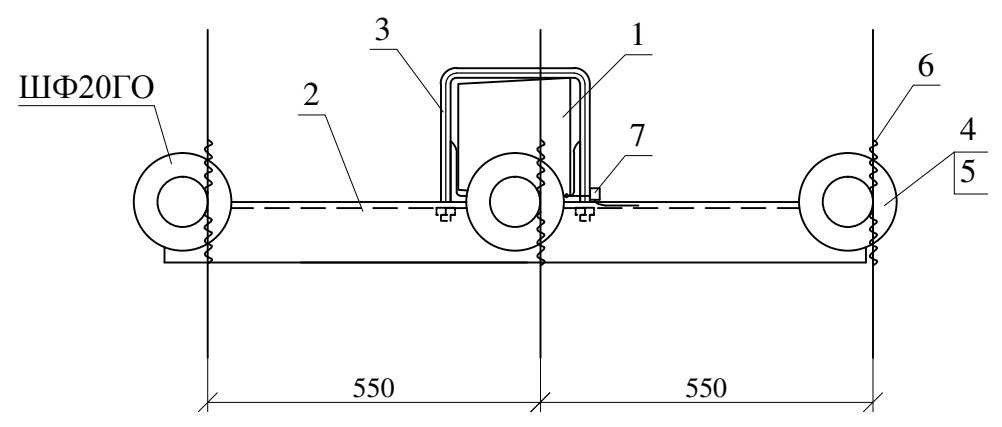
Подп. и дата

Инв. № подл.

I



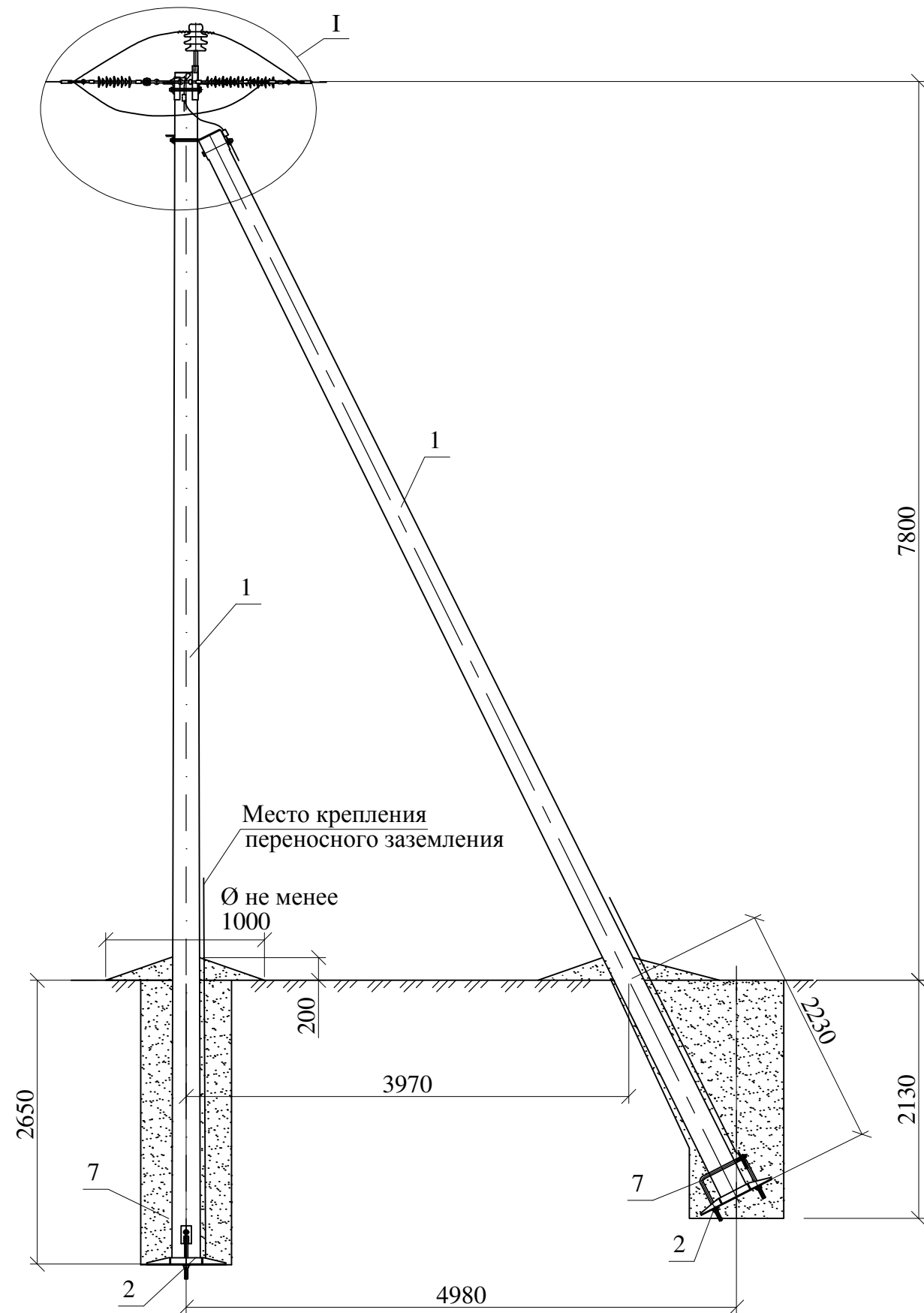
Вариант крепления провода на шейке изолятора ШФ20ГО



Инв. № подл.	Подп. и дата	Взам. инв. №

Изм.	Кол. уч.	Лист	№ док.	Подп.	Дата

12.019-02



*Спиральные вязки СВ35 применять для закрепления проводов сечением 50мм², СВ70 для проводов сечением 70-95мм², СВ120 - для проводов сечением 120мм².

**Болт поз.8 отличается от болта М20 по ГОСТ 7798-70 только длиной нарезки (*l* нарезки = 70мм).

*** Анкерный зажим DN-35 Rpi применять для крепления проводов сечением 50мм², DN-70 Rpi - для проводов сечением 95-120мм².

Для выравнивания потенциалов провода и оконцевателя анкерные зажимы DN поставляются в комплекте с ответвительным прокалывающим зажимом.

Поз.	Обозначение	Наименование	Кол.	Масса ед.,кг	Примечание
<u>Железобетонные элементы</u>					
1	ТУ 5863-007-00113557-94	Стойка СВ105-5	2	1180	
<u>Стальные конструкции</u>					
2	12.019-22	Плита ПМ-1	2	28,3	
3	12.019-20	Крепление подкоса У1	1	7,5	
4	12.019-09	Траверса ТМ2002	1	18,8	
5	12.019-10	Траверса ТМ2003	1	6,7	
6	12.019-48	Заземляющий проводник ЗП1	1	0,6	
7	12.019-23	Стяжка СМ-1	2	5,3	
<u>Стандартные изделия</u>					
8	ГОСТ 7798-70	Болт М20х260**	2	0,7	
9	ГОСТ 5915-70	Гайка М20	3	0,063	
<u>Линейная арматура</u>					
10		Штыревой изолятор ИФ 27	1	3,4	НИЛЕД
11		Колпачок К9	1	0,02	НИЛЕД
12		Спиральная вязка СВ*	2		НИЛЕД
13		Подвесной изолятор SML70/20	6	0,4	НИЛЕД
14		Анкерный зажим DN Rpi***	6		НИЛЕД
15		Плащечный зажим CD150	3	0,71	НИЛЕД
16		Соединитель UU 7-16	6	0,06	НИЛЕД

12.019-03

Одноцепные, двухцепные железобетонные опоры ВЛЗ 6-20 кВ с проводами СИП-3 с установкой устройств защиты от грозных перенапряжений ОАО "НПО Стриммер" и применением линейной арматуры ООО "НИЛЕД"

Изм.	Кол. уч.	Лист	№ док.	Подп.	Дата				
						Анкерная (концевая) одноцепная опора Аж20-1	Стадия	Лист	Листов
							Р	1	2
ГИП		Калабашкин А				Общий вид Схема установки	ОАО "НИИЦ МРСК"		
Н.контр.		Холова							
Пров.		Калабашкин Д							
Разраб.		Зыбанов							

Взам. инв. №

Подп. и дата

Инв. № подл.

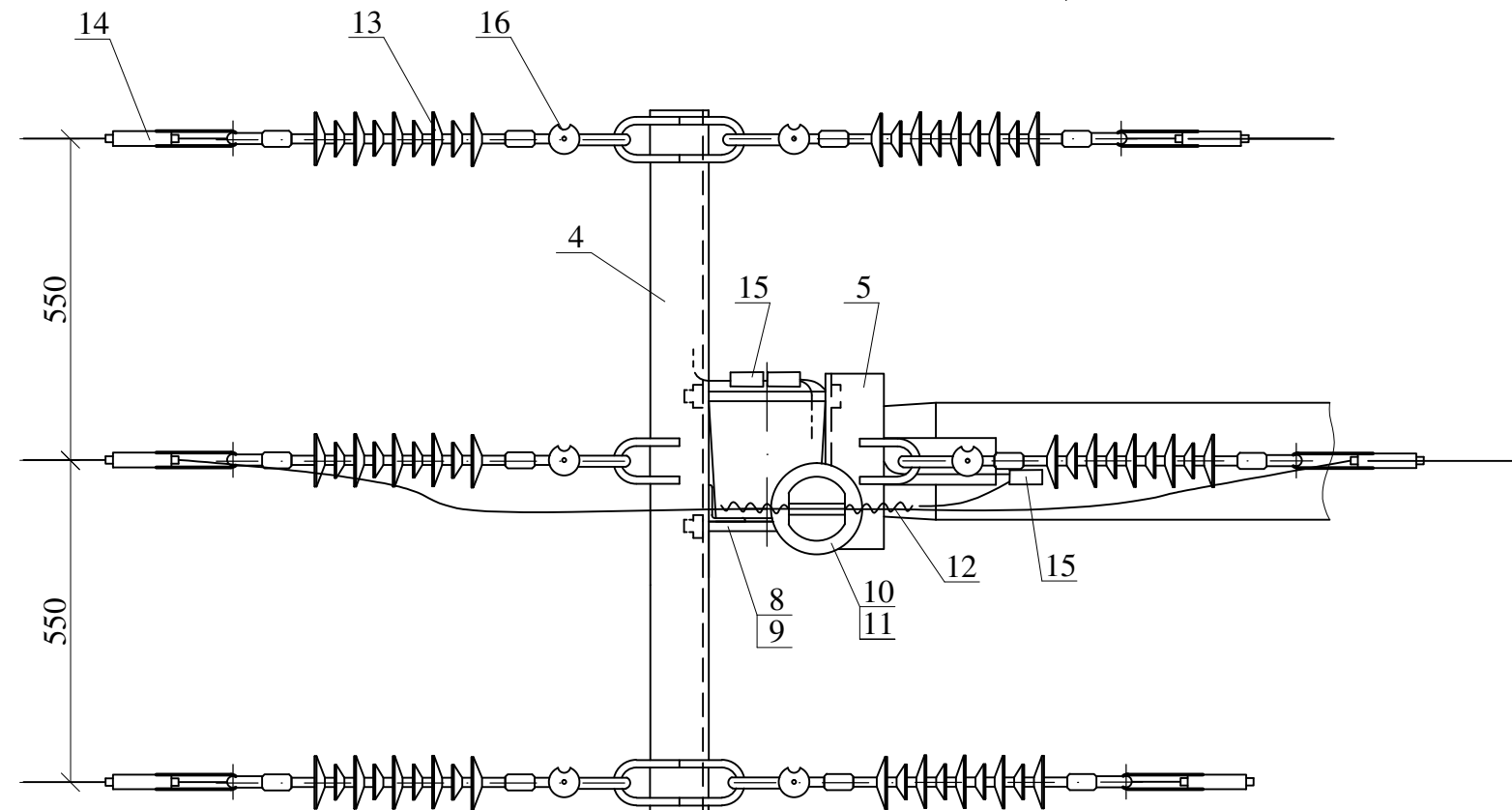
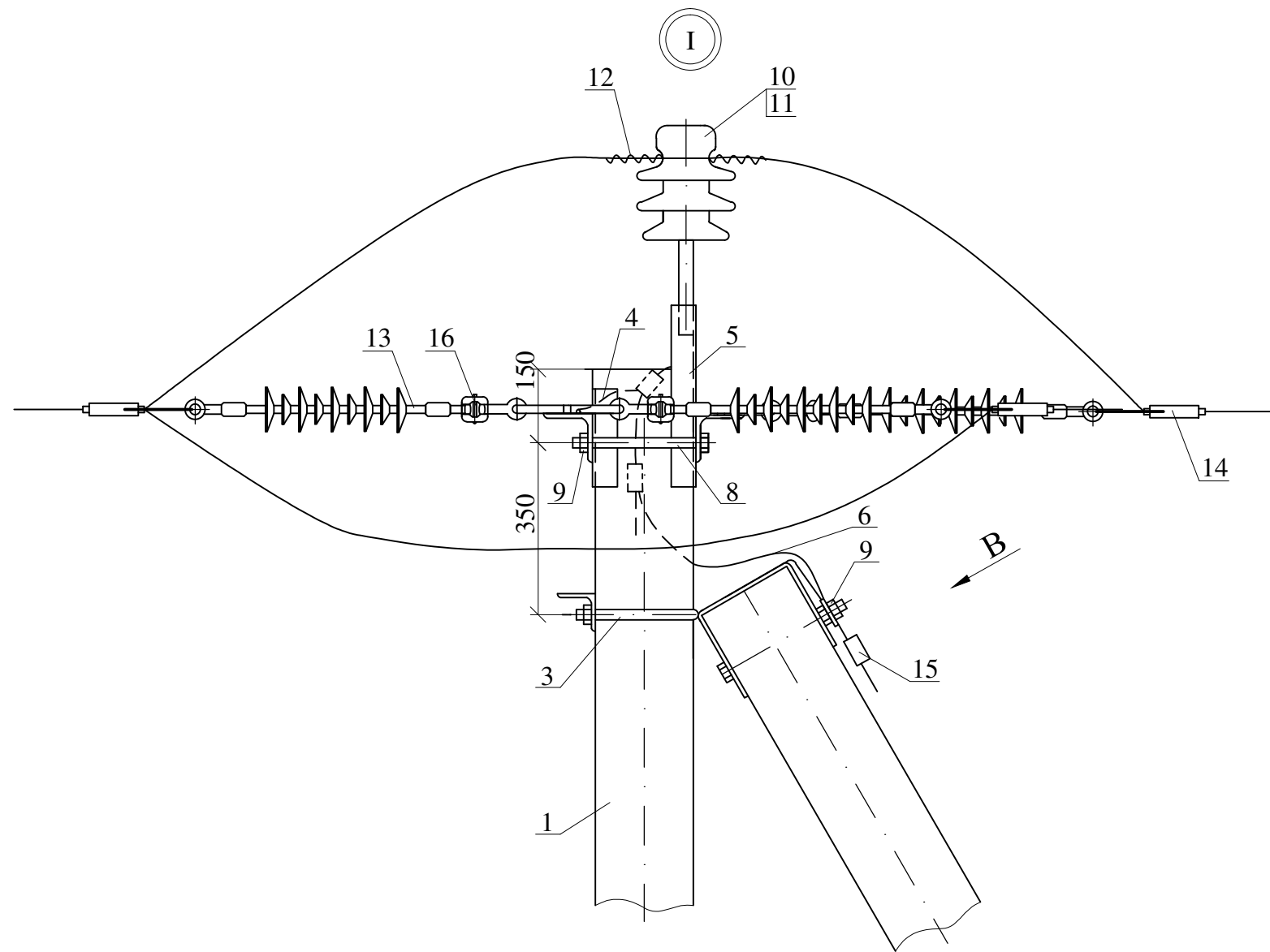


Таблица 1

Марка опоры	Марка стойки	Область применения опоры		
		Район по гололеду	Район по ветру	Местность
Аж20-1	СВ105-5	I-IV	I-IV	ненаселенная, населенная

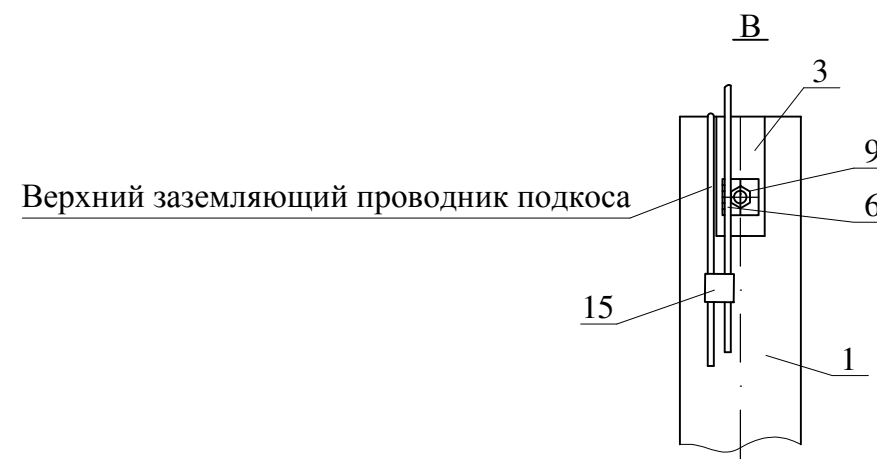


Схема 1 установки на ВЛЗ Аж20-1 в качестве анкерной опоры

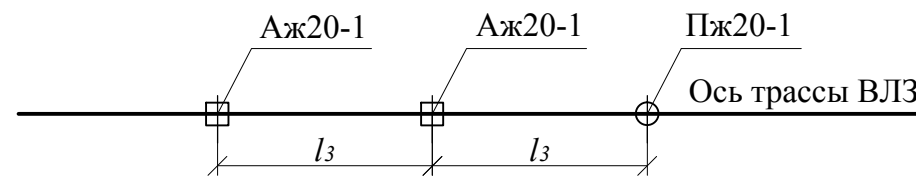
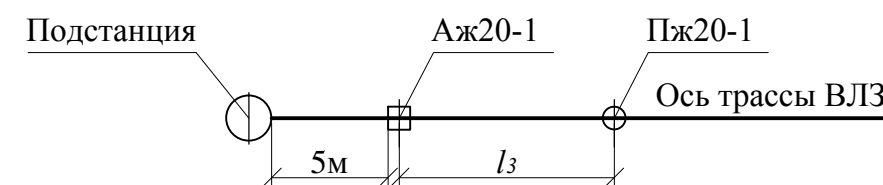
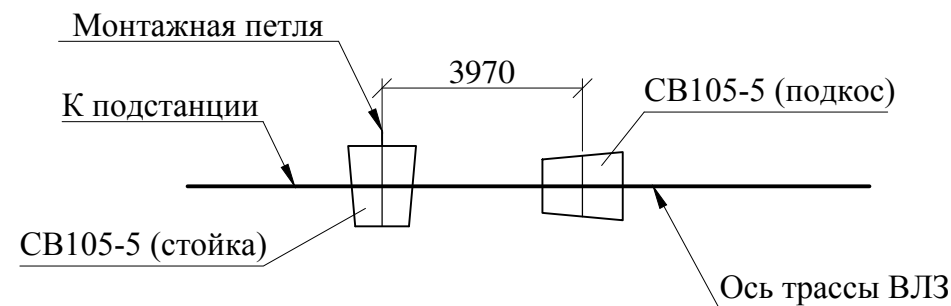


Схема 2 установки на ВЛЗ Аж20-1 в качестве концевой опоры



Пролеты l_3 см. пояснительную записку

Схема установки стоек



Изм. № подл. Подп. и дата. Взам. инв. №

Изм.	Кол. уч.	Лист	№ док.	Подп.	Дата

12.019-03

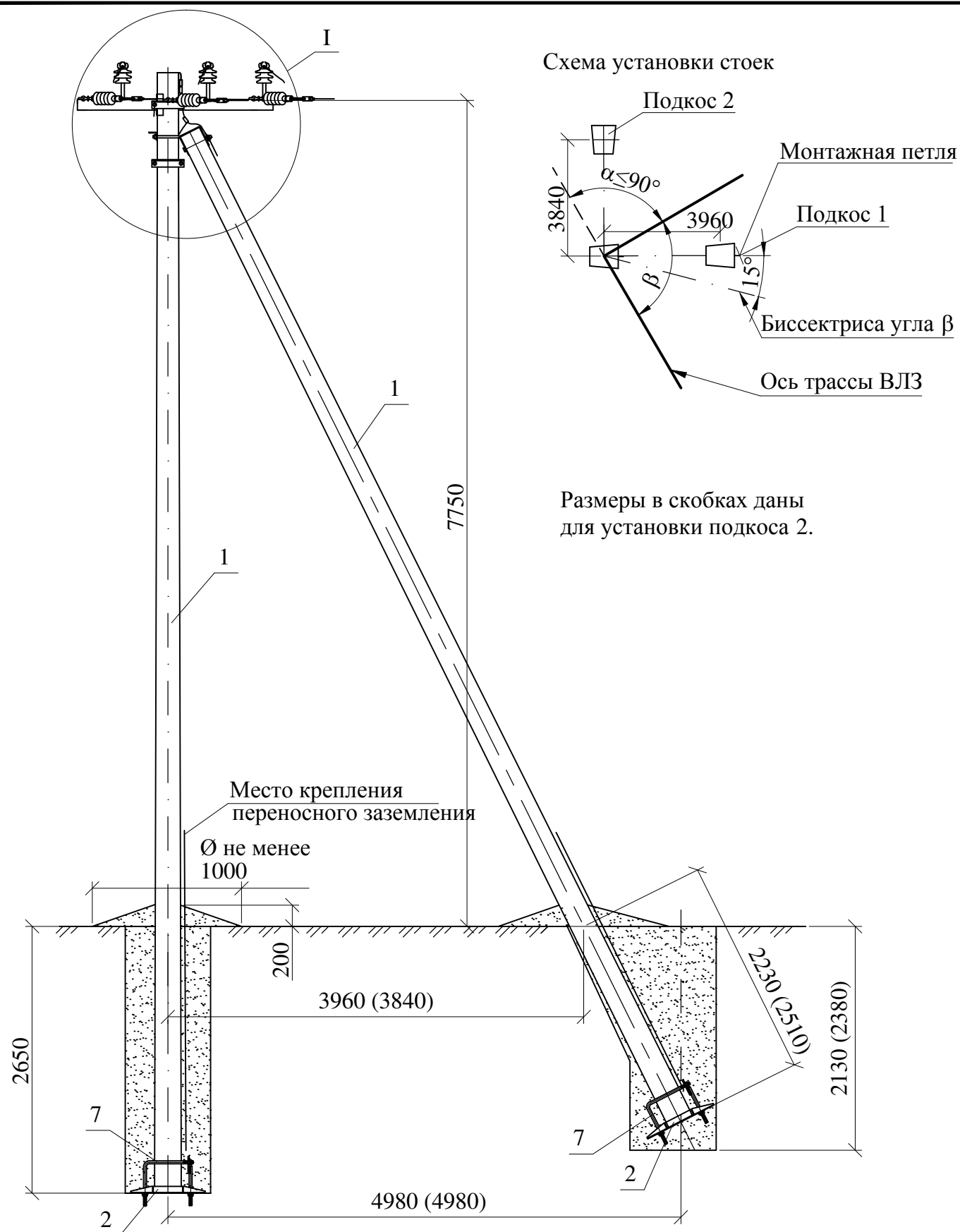
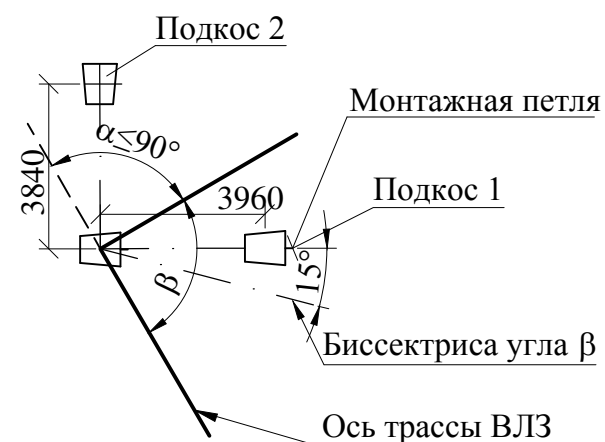


Схема установки стоек



Размеры в скобках даны
для установки подкоса 2.

Поз.	Обозначение	Наименование	Кол.	Масса ед.,кг	Приме- чание
		<u>Железобетонные элементы</u>			
1	ТУ 5863-007-00113557-94	Стойка СВ105-5	3	1180	
		<u>Стальные конструкции</u>			
2	12.019-22	Плита ПМ-1	3	28,3	
3	12.019-20	Крепление подкоса У1	2	7,5	
4	12.019-12	Траверса ТМ2005	1	33,0	
5	12.019-11	Траверса ТМ2004	1	3,9	
6	12.019-48	Заземляющий проводник ЗП1	2	0,6	
7	12.019-23	Стяжка СМ-1	3	5,3	
		<u>Стандартные изделия</u>			
8	ГОСТ 7798-70	Болт М20х260**	2	0,7	
9	ГОСТ 5915-70	Гайка М20	4	0,063	
		<u>Линейная арматура</u>			
10		Штыревой изолятор ИФ 27	3	3,4	НИЛЕД
11		Колпачок К 9	3	0,02	НИЛЕД
12		Спиральная вязка СВ*	3(6)		НИЛЕД
13		Соединитель UU 7-16	6	0,4	НИЛЕД
14		Подвесной изолятор SML70/20	6	1,2	НИЛЕД
15		Анкерный зажим DN Rpi***	6		НИЛЕД
16		Плащечный зажим CD150	5	0,13	НИЛЕД

12.019-04

Одноцепные, двухцепные железобетонные опоры ВЛЗ 6-20 кВ с проводами СИП-3 с установкой устройств защиты от грозных перенапряжений ОАО "НПО Стриммер" и применением линейной арматуры ООО "НИЛЕД"

Изм.	Кол. уч.	Лист	№ док.	Подп.	Дата	Угловая анкерная одноцепная опора УАж20-1	Стадия	Лист	Листов
							Р	1	2
						Общий вид Схема установки	ОАО "НИИЦ МРСК"		
						ГИП	Калабашкин А		
						Н.контр.	Холова		
						Пров.	Калабашкин Д		
						Разраб.	Зыбанов		

Максимальный угол поворота ВЛЗ $\alpha = 90^\circ$.

*Спиральные вязки СВ35 применять для закрепления проводов сечением 50мм^2 , СВ70 для проводов сечением $70-95\text{мм}^2$, СВ120 - для проводов сечением 120мм^2 , при этом для варианта крепления провода на изоляторе ИФ 27 количество вязок в ненаселенной местности 3 штуки, в населенной 6 штук.

**Болт поз.8 отличается от болта М20 по ГОСТ 7798-70 только длиной нарезки (l нарезки = 70мм).

*** Анкерный зажим DN-35 Rpi применять для крепления проводов сечением 50мм^2 , DN-70 Rpi - для проводов сечением $50-70$, DN-120 Rpi - для проводов сечением $95-120\text{мм}^2$.

Для выравнивания потенциалов провода и оконцевателя анкерные зажимы DN поставляются в комплекте с ответвительным прокалывающим зажимом.

Взам. инв. №

Подп. и дата

Инв. № подл.

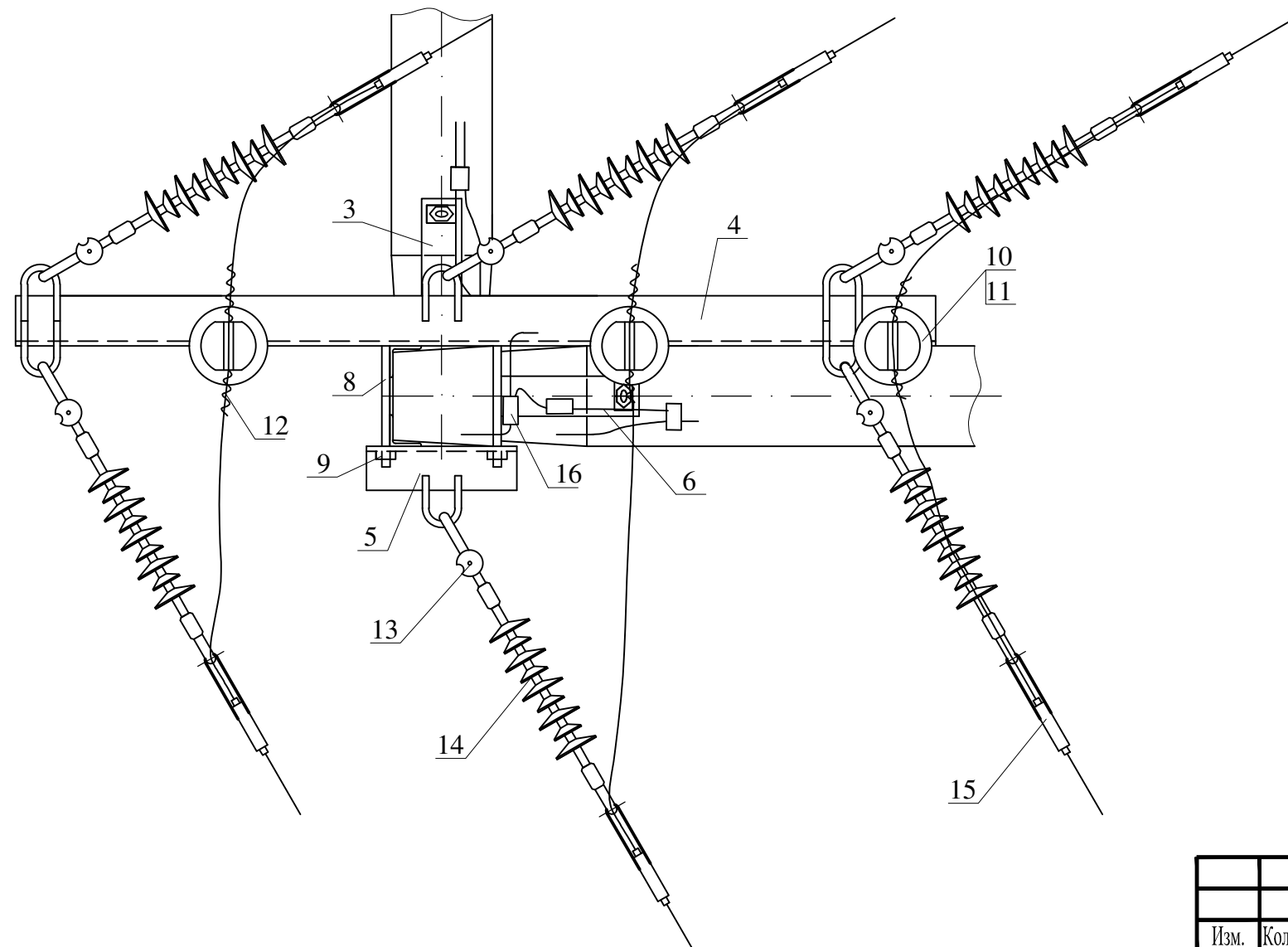
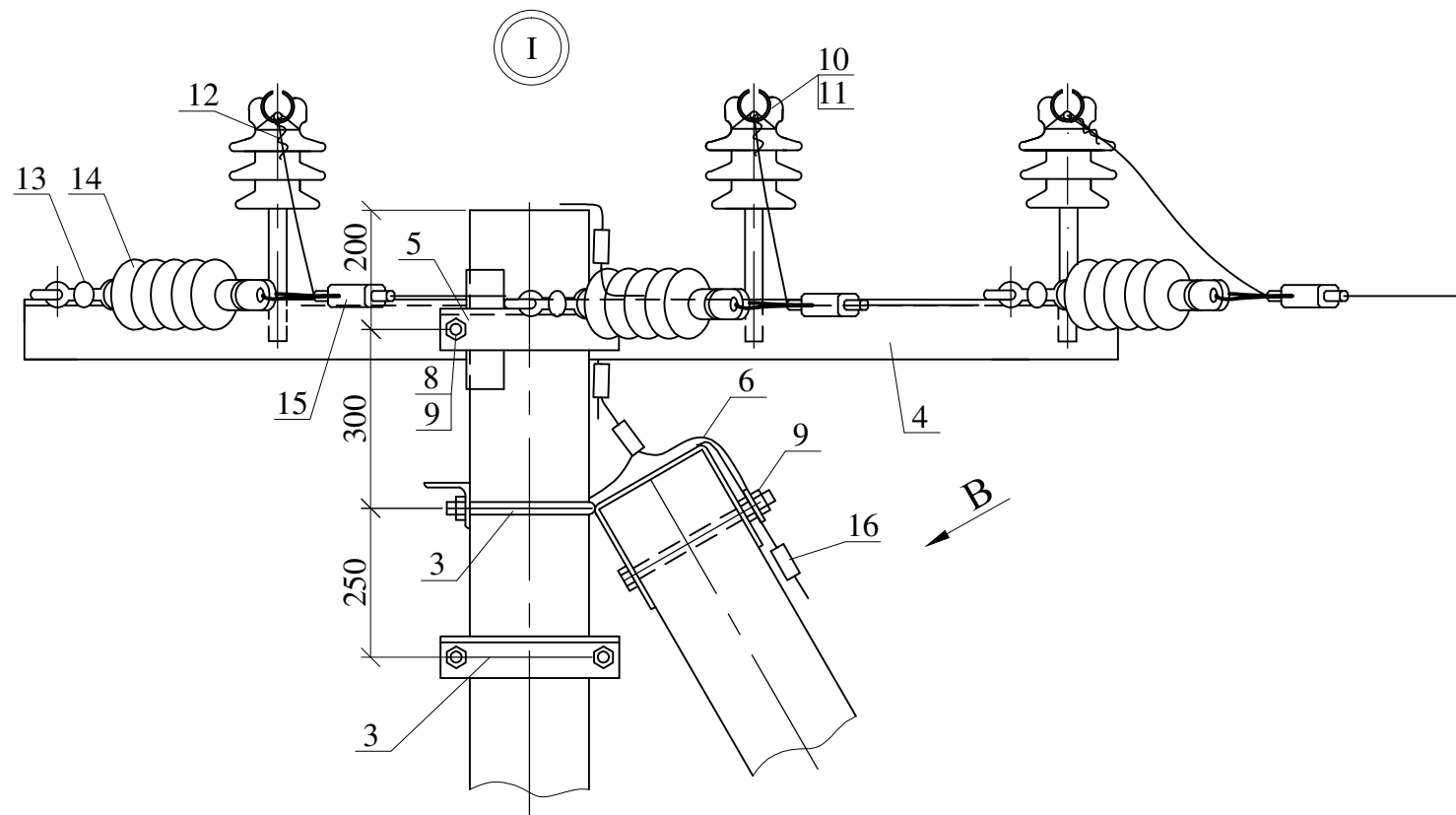
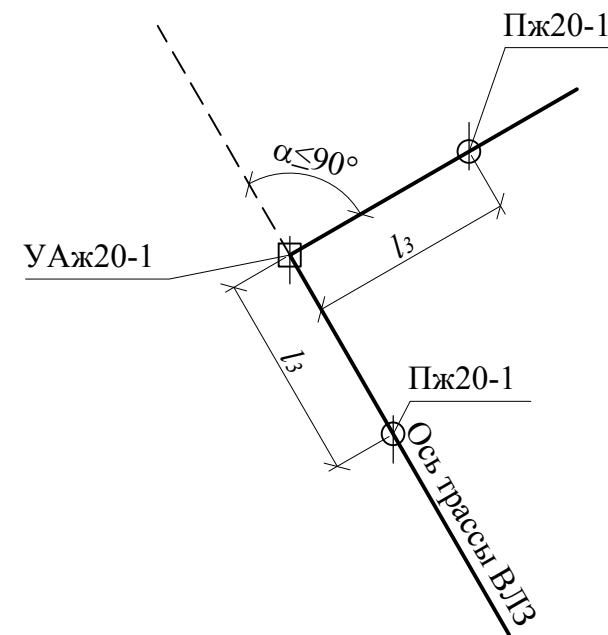


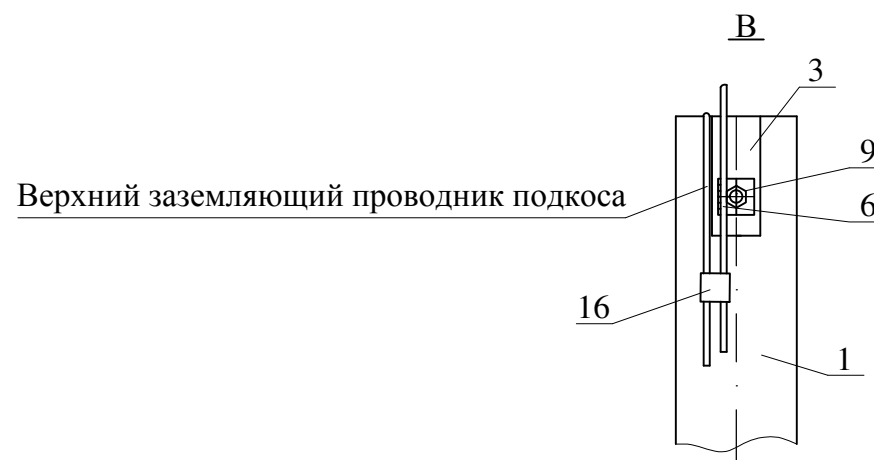
Таблица 1

Марка опоры	Марка стойки	Область применения опоры		
		Район по гололеду	Район по ветру	Местность
УАж20-1	СВ105-5	I-IV	I-IV	ненаселенная, населенная

Схема установки опоры на ВЛЗ



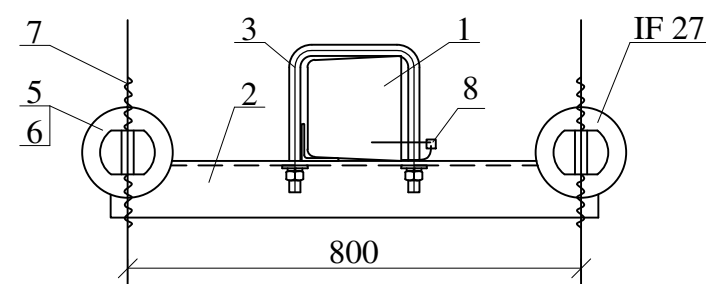
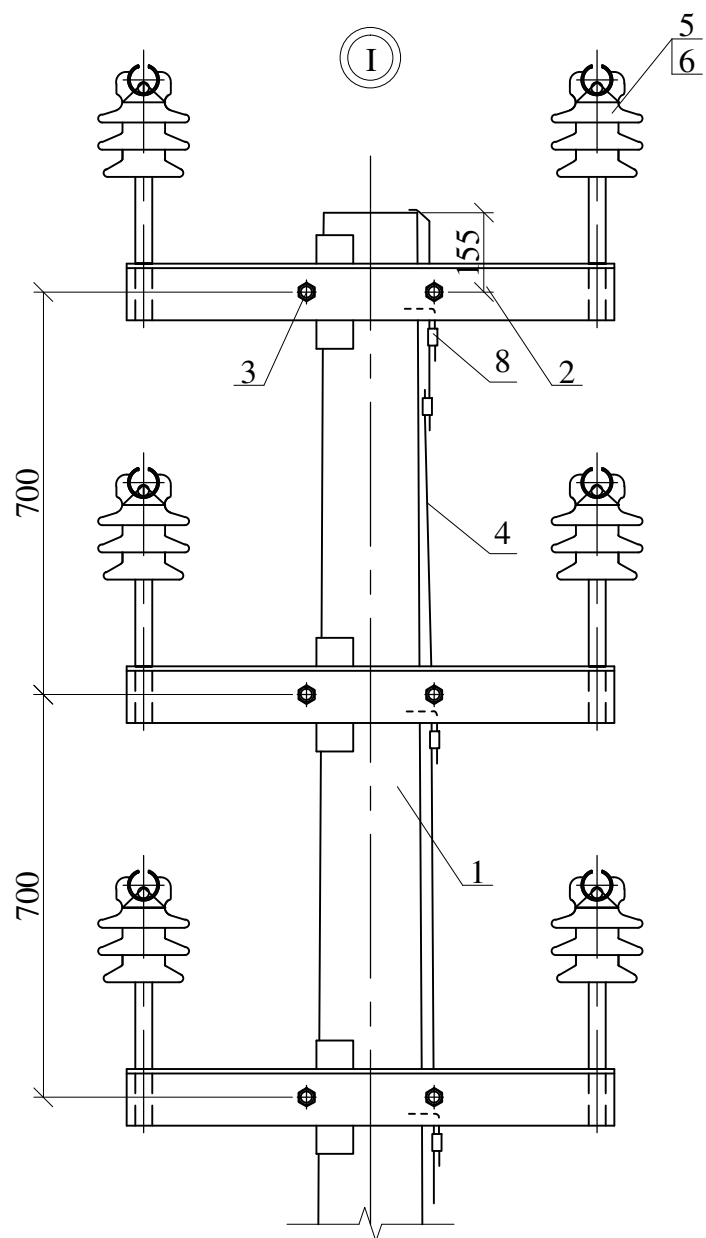
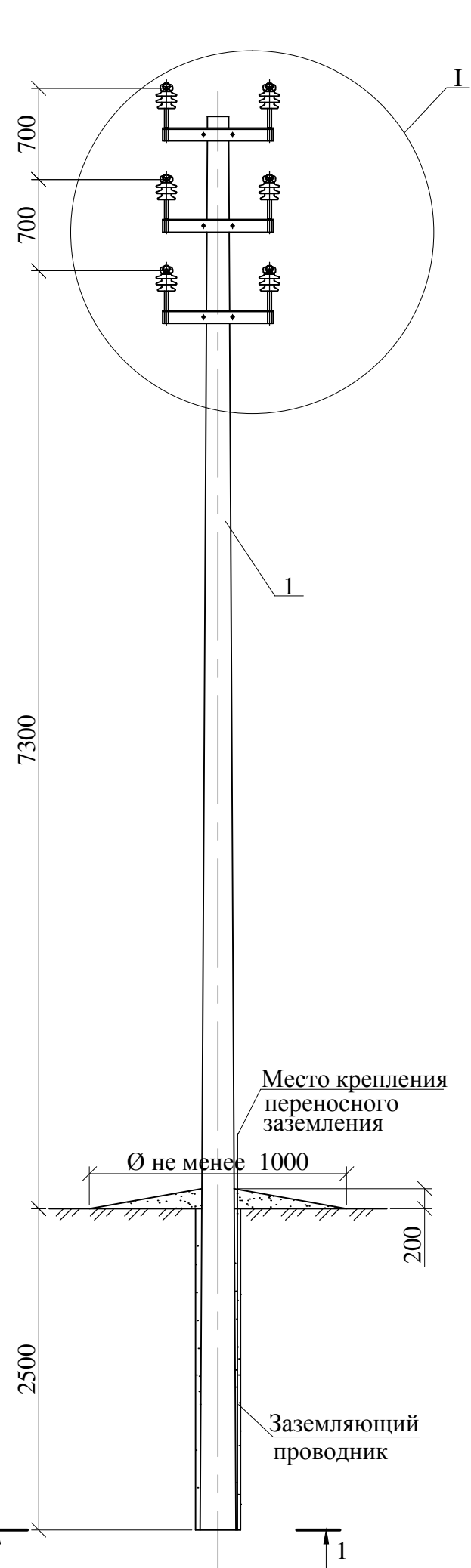
Пролеты l_3 см. пояснительную записку



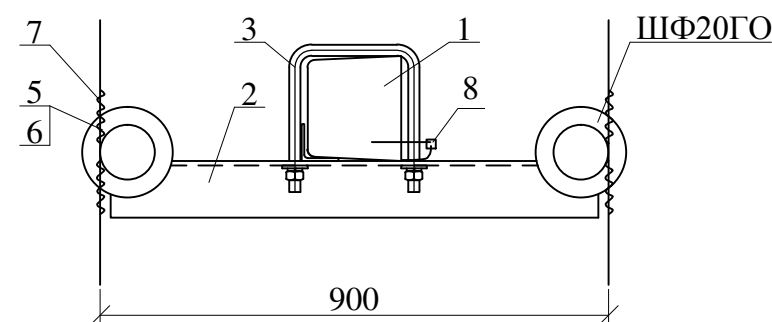
Изм. № подл.	Подп. и дата	Взам. инв. №

Изм.	Кол. уч.	Лист	№ док.	Подп.	Дата

12.019-04



Вариант крепления провода на шейке изолятора ШФ20ГО



Марка опоры	Марка стойки	Область применения опоры		
		район по гололеду	ветровой район	местность
Пж20-2	СВ110-5	I-IV	I-IV	Ненаселенная и населенная

Схема установки стойки опоры

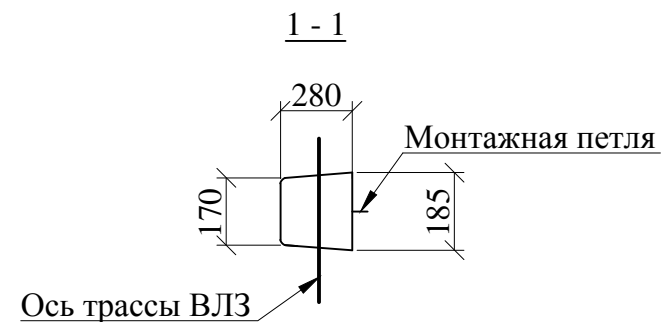
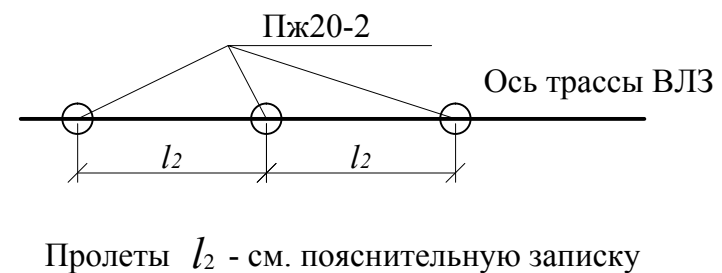


Схема установки промежуточных опор на ВЛ

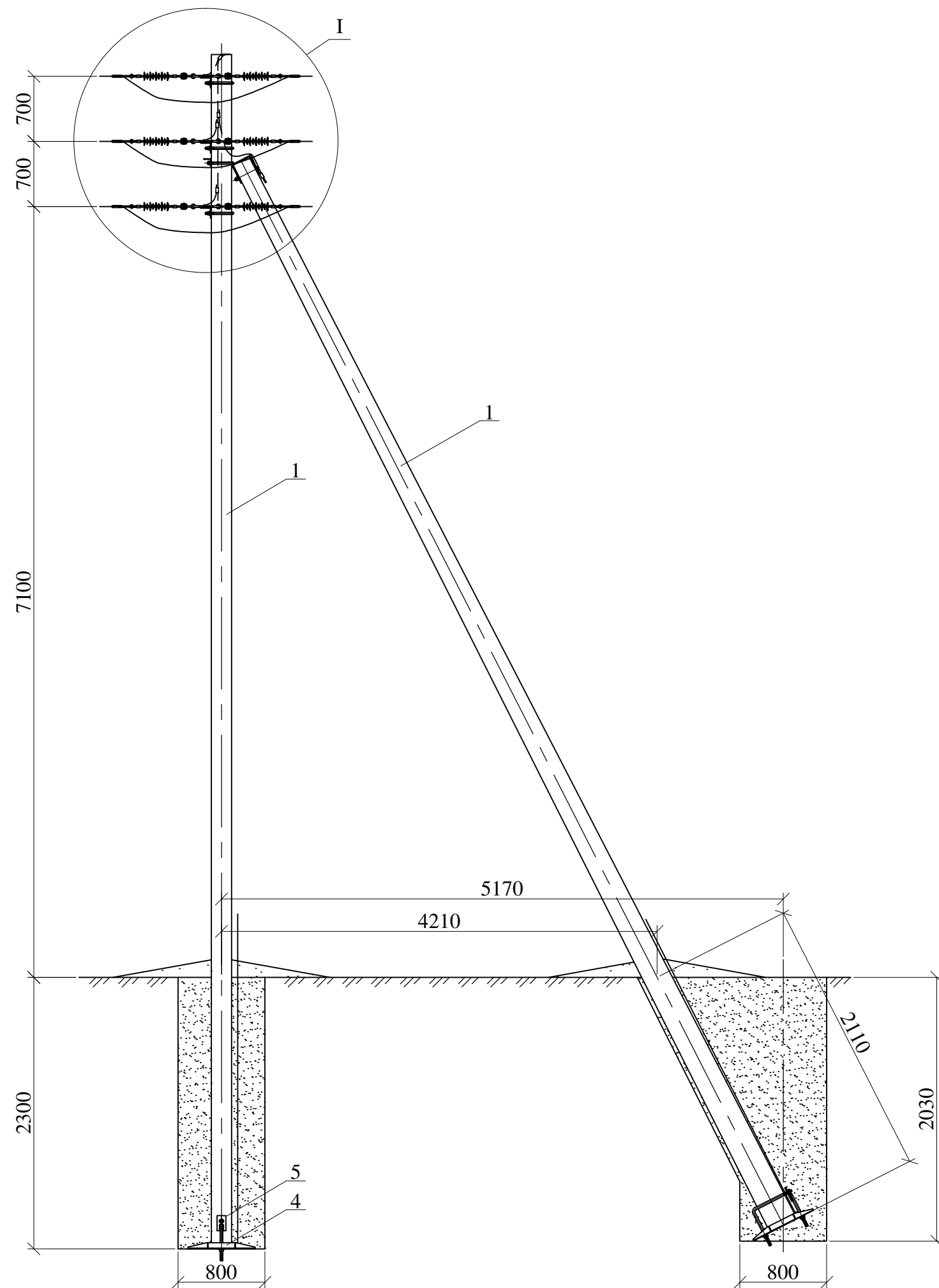


*Спиральные вязки СВ35 применять для закрепления проводов сечением 50мм², СВ70 для проводов сечением 70-95мм², СВ120 - для проводов сечением 120мм², при этом для варианта крепления провода на изоляторе ШФ20ГО количество вязок в ненаселенной местности 6 штук, в населенной 12 штук.

Поз.	Обозначение	Наименование	Кол.	Масса ед., кг	Примечание
Железобетонные элементы					
1	ТУ 5863-007-00113557-94	Стойка СВ110-5	1	1125	
Стальные конструкции					
2	12.019-13	Траверса ТМ2006	3	16,1	
3	12.019-19	Хомут Х51	3	1,9	
4	ГОСТ2590-88	Круг 10 L=2000	1	1,23	
Линейная арматура					
5		Штыревой изолятор IF 27	6	3,4	НИЛЕД
6		Колпачок К9	6	0,02	НИЛЕД
7		Спиральная вязка типа СВ*	6(12)		НИЛЕД
8		Зажим плащечный CD150	4	0,13	НИЛЕД

12.019-05						
Изм.	Кол. уч.	Лист	№ док.	Подп.	Дата	
Одноцепные, двухцепные железобетонные опоры ВЛЗ 6-20 кВ с проводами СИП-3 с установкой устройств защиты от грозных перенапряжений ОАО "НПО Стриммер" и применением линейной арматуры ООО "НИЛЕД"						
Промежуточная двухцепная опора Пж20-2				Стадия	Лист	Листов
				Р		1
Общий вид Схема установки				ОАО "НИИЦ МРСК"		
ГИП	Калабашкин А					
Н.контр.	Холова					
Пров.	Калабашкин Д					
Разраб.	Зыбанов					

Инв. № подл.	Подп. и дата	Взам. инв. №



* Анкерный зажим DN-35 Rpi применять для крепления проводов сечением 50мм², DN-70 Rpi - для проводов сечением 50-70, DN-120 Rpi - для проводов сечением 95-120мм².
Для выравнивания потенциалов провода и оконцевателя анкерные зажимы DN поставляются в комплекте с ответвительным прокалывающим зажимом .

Поз.	Обозначение	Наименование	Кол.	Масса ед., кг	Примечание
Железобетонные элементы					
1	ТУ 5863-007-00113557-94	Стойка СВ110-5	2	1125	
Стальные конструкции					
2	12.019-14	Траверса ТМ2007	3	15,1	
3	12.019-19	Хомут Х51	3	1,9	
4	12.019-21	Крепление подкоса У51	1	7,1	
5	12.019-22	Плита ПМ-1	2	28,3	
6	12.019-23	Стяжка СМ-1	2	5,3	
7	12.019-48	Заземляющий проводник ЗП1	1	0,6	
Стандартные изделия					
8	ГОСТ2590-88	Круг 10 L=2000	1	1,5	
9	ГОСТ 15526-70	Гайка М20	1		
Линейная арматура					
10		Соединитель UU 7-16	12	0,4	
11		Подвесной изолятор SML 70/20	12	1,2	
12		Анкерный зажим DN Rpi*	12		
13		Зажим плашечный CD150	5	0,13	НИЛЕД

12.019-06

Одноцепные, двухцепные железобетонные опоры ВЛЗ 6-20 кВ с проводами СИП-3 с установкой устройств защиты от грозных перенапряжений ОАО "НПО Стриммер" и применением линейной арматуры ООО "НИЛЕД"

Изм.	Кол. уч.	Лист	№ док.	Подп.	Дата
ГИП				Калабашкин А	
Н.контр.				Холова	
Пров.				Калабашкин Д	
Разраб.				Зыбанов	

Анкерная (концевая) двухцепная опора Аж20-2

Стадия	Лист	Листов
Р	1	2

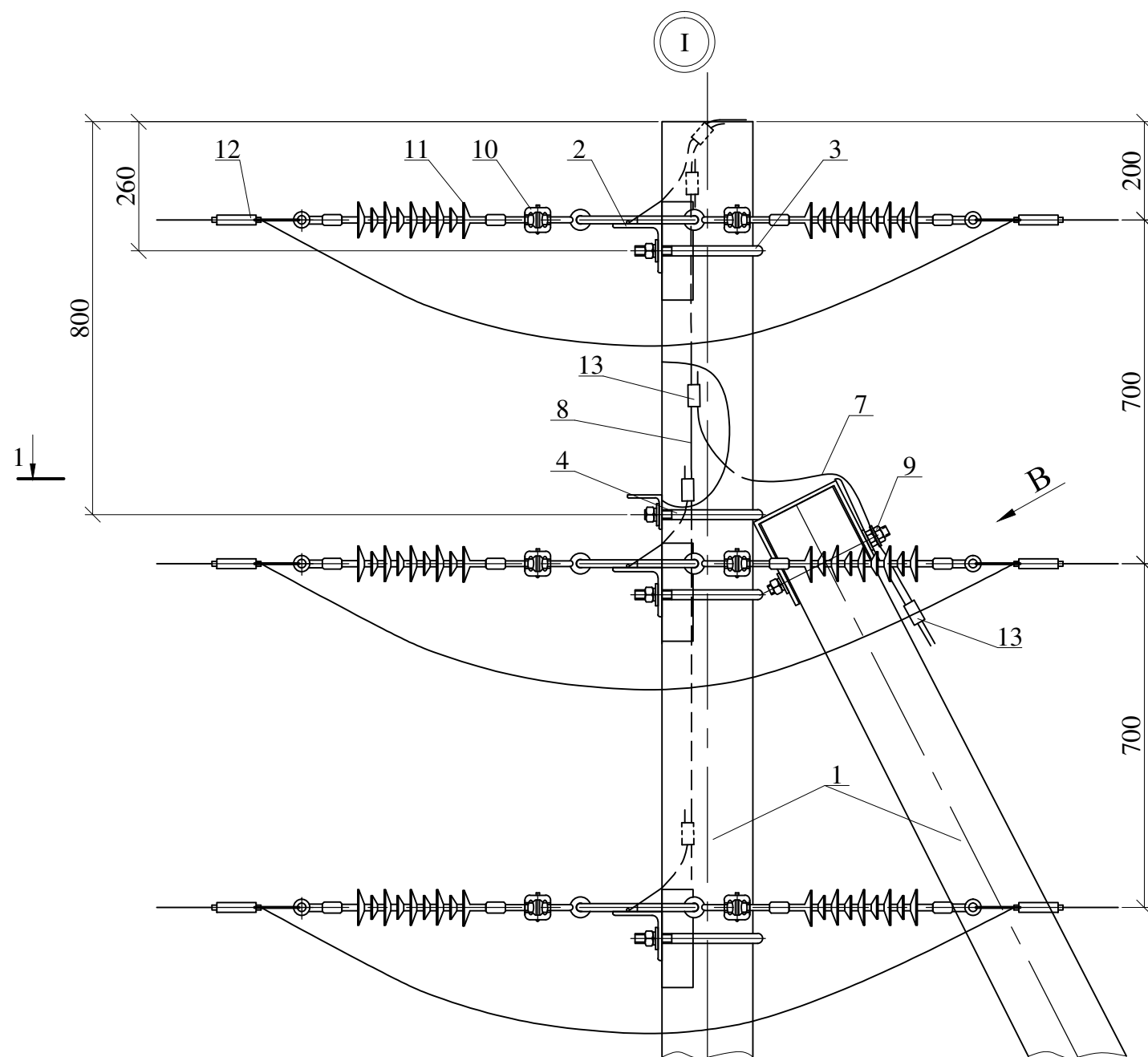
Общий вид
Схема установки

ОАО "НИИЦ МРСК"

Инв. № подл.	Подп. и дата	Взам. инв. №

Таблица 1

Марка опоры	Марка стойки	Область применения опоры		
		Район по гололеду	Район по ветру	Местность
Аж20-2	СВ110-5	I-IV	I-IV	ненаселенная, населенная



1

В

Верхний заземляющий проводник подкоса

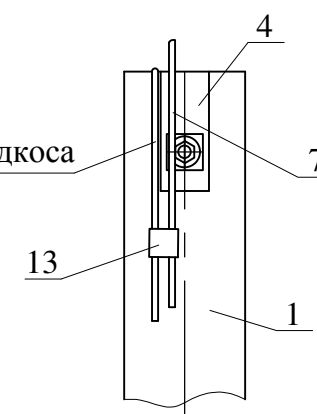


Схема 1 установки на ВЛЗ Аж20-2 в качестве анкерной опоры

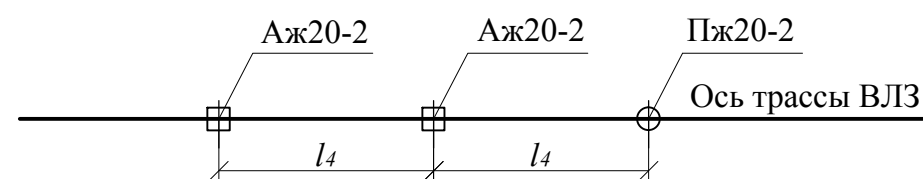
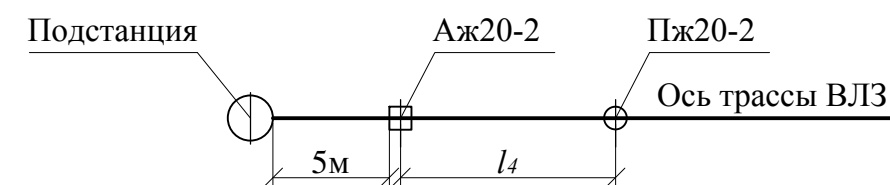
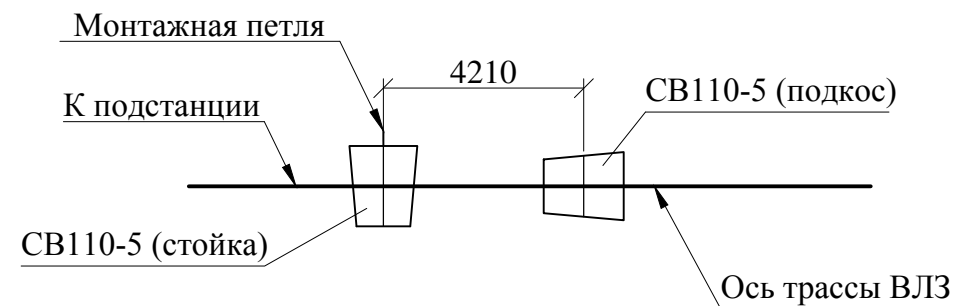


Схема 2 установки на ВЛЗ Аж20-2 в качестве концевой опоры

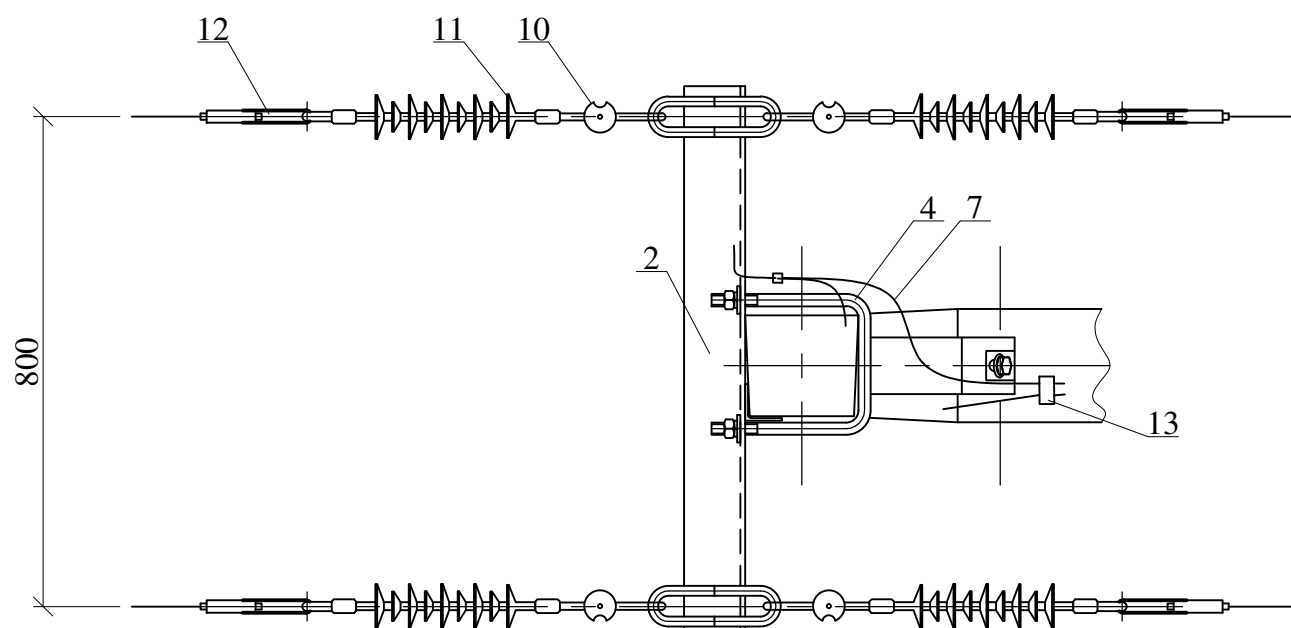


Пролеты l_4 см. пояснительную записку

Схема установки стоек



1-1



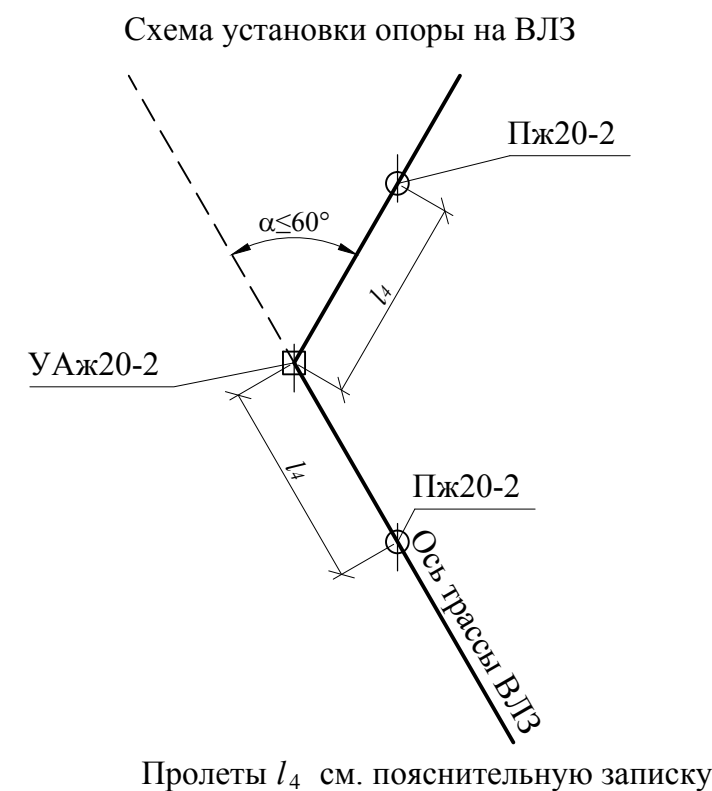
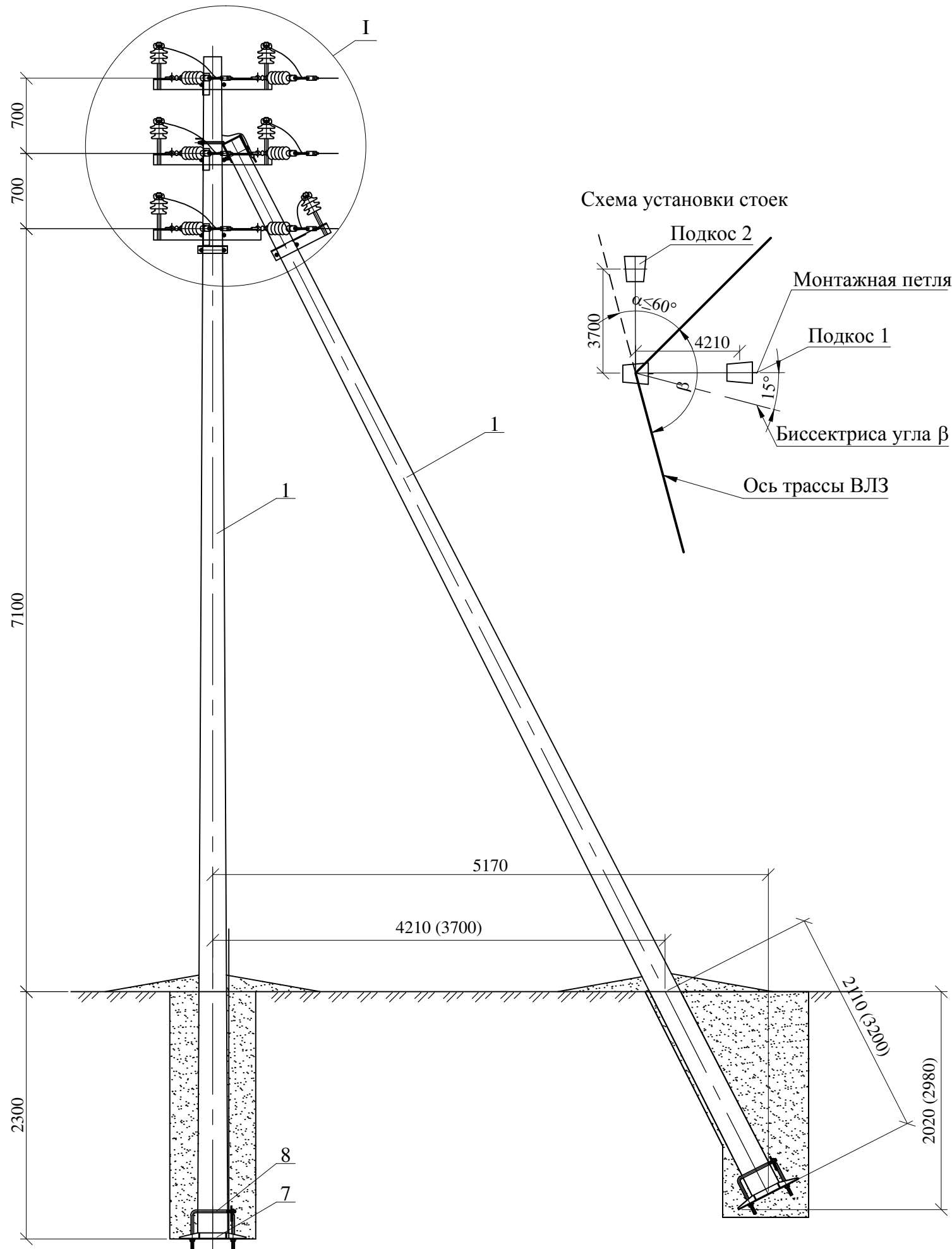
Изм. № подл. Подп. и дата Взам. инв. №

Изм.	Кол. уч.	Лист	№ док.	Подп.	Дата

12.019-06

Таблица 1

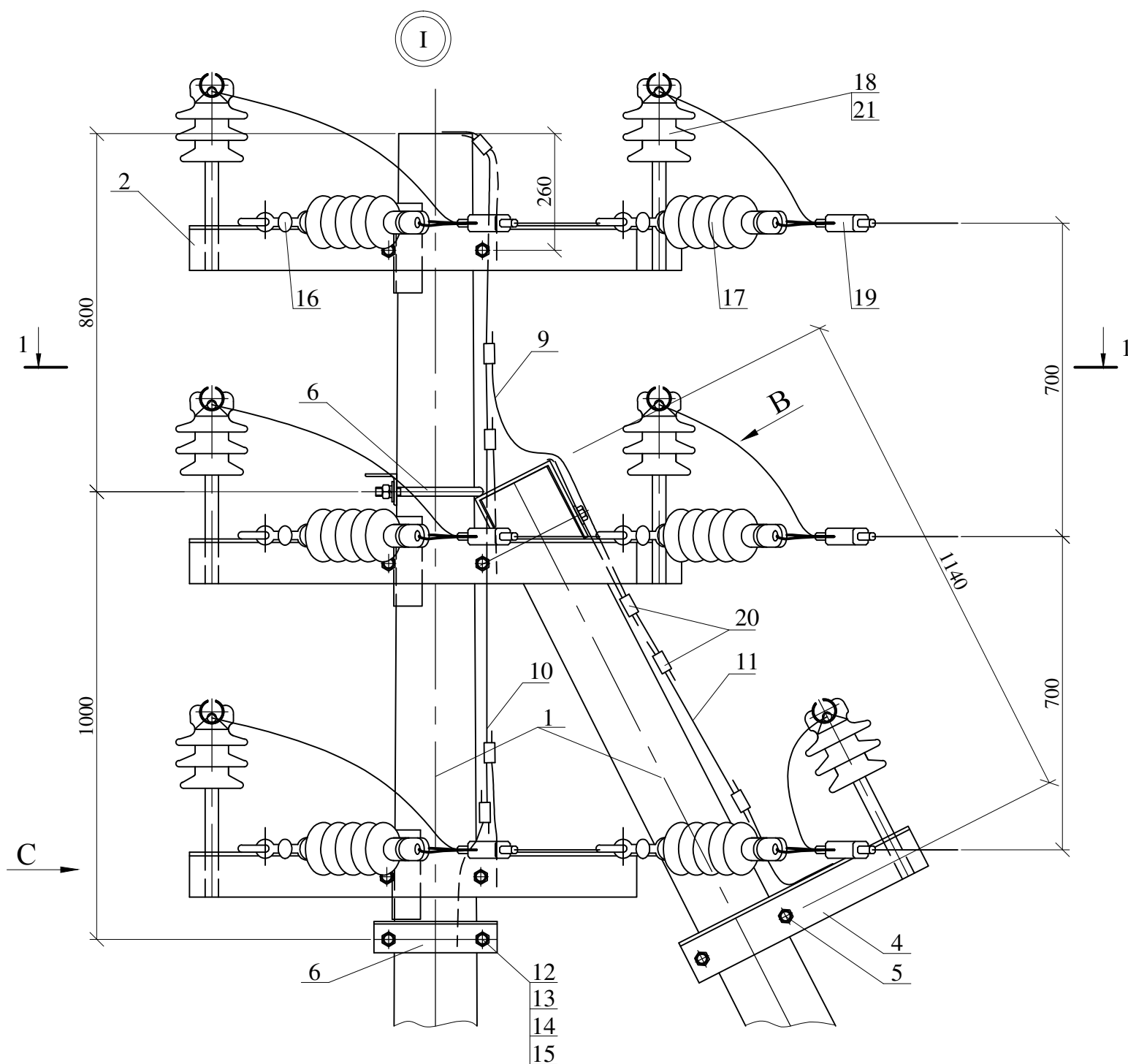
Марка опоры	Марка стойки	Область применения опоры		
		Район по гололеду	Район по ветру	Местность
УАж20-2	СВ110-5	I-IV	I-IV	ненаселенная, населенная



Спецификацию опоры см. лист 2.

						12.019-07		
						Одноцепные, двухцепные железобетонные опоры ВЛЗ 6-20 кВ с проводами СИП-3 с установкой устройств защиты от грозных перенапряжений ОАО "НПО Стриммер" и применением линейной арматуры ООО "НИЛЕД"		
Изм.	Кол. уч.	Лист	№ док.	Подп.	Дата			
						Угловая анкерная двухцепная опора УАж20-2		
						Общий вид Схема установки		
						Р	1	3
						ОАО "НИИЦ МРСК"		

Инв. № подл.	Подп. и дата	Взам. инв. №



Максимальный угол поворота ВЛЗ $\alpha = 60^\circ$.

*Спиральные вязки СВ35 применять для закрепления проводов сечением 50мм^2 , СВ70 для проводов сечением $70-95\text{мм}^2$, СВ120 - для проводов сечением 120мм^2 , при этом для варианта крепления провода на изоляторе IF 27 количество вязок в ненаселенной местности 6 штук, в населенной 12 штук.

**Болт поз.10 отличается от болта М20 по ГОСТ 7798-70 только длиной нарезки (l нарезки = 70мм).

*** Анкерный зажим DN-35 Rpi применять для крепления проводов сечением 50мм^2 , DN-70 Rpi - для проводов сечением $50-70$, DN-120 Rpi - для проводов сечением $95-120\text{мм}^2$.

Для выравнивания потенциалов провода и оконцевателя анкерные зажимы DN поставляются в комплекте с ответвительным прокалывающим зажимом.

Поз.	Обозначение	Наименование	Кол.	Масса ед., кг	Примечание
Железобетонные элементы					
1	ТУ 5863-007-00113557-94	Стойка СВ110-5	2	1125	
Стальные конструкции					
2 / 2а	12.019-15	Траверса ТМ2008 / ТМ2009	3 / 2	17,0	
3	12.019-16	Траверса ТМ2010	1	1,9	
4	12.019-17	Траверса ТМ2011	1	23	
5	12.019-19	Хомут Х51	1	1,9	
6	12.019-21	Крепление подкоса У51	2	7,1	
7	12.019-22	Плита ПМ-1	3	28,3	
8	12.019-23	Стяжка СМ-1	3	5,3	
9	12.019-48	Заземляющий проводник ЗП1	2	0,6	
Стандартные изделия					
10	ГОСТ2590-88	Круг 10 L=2000	1	1,2	
11	ГОСТ2590-88	Круг 10 L=1000	1	0,6	
12	ГОСТ 7798-70	Болт М20х260**	6	0,71	
13	ГОСТ 5915-70	Гайка М20	6	0,063	
14	ГОСТ11371-78	Шайба 20	6	0,023	
15	ГОСТ6402-70	Шайба 20.65Г	6	0,016	
Линейная арматура					
16		Соединитель UU 7-16	12	0,4	НИЛЕД
17		Подвесной изолятор SML 70/20	12	1,2	НИЛЕД
18		Штыревой изолятор IF 27	6	3,4	НИЛЕД
19		Анкерный зажим DN Rpi***	12		НИЛЕД
20		Зажим плащечный CD150	10	0,13	НИЛЕД
21		Колпачек К9	6	0,02	НИЛЕД
22		Спиральная вязка типа СВ*	6(12)		НИЛЕД

Взам. инв. №

Подп. и дата

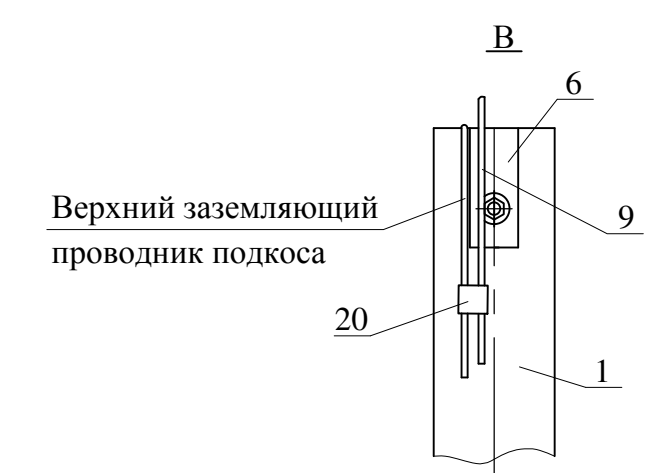
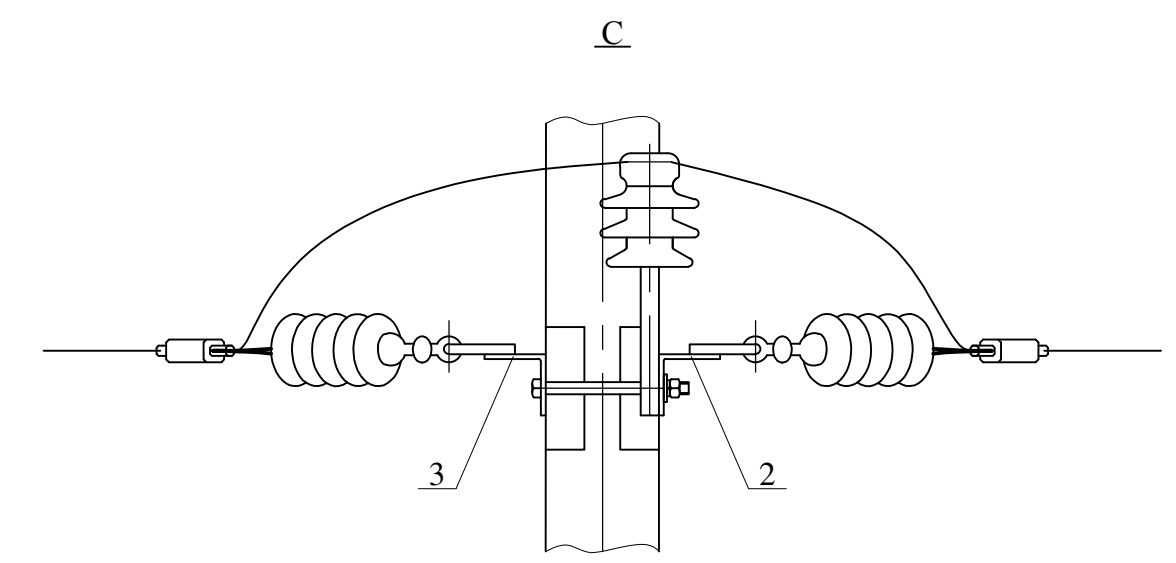
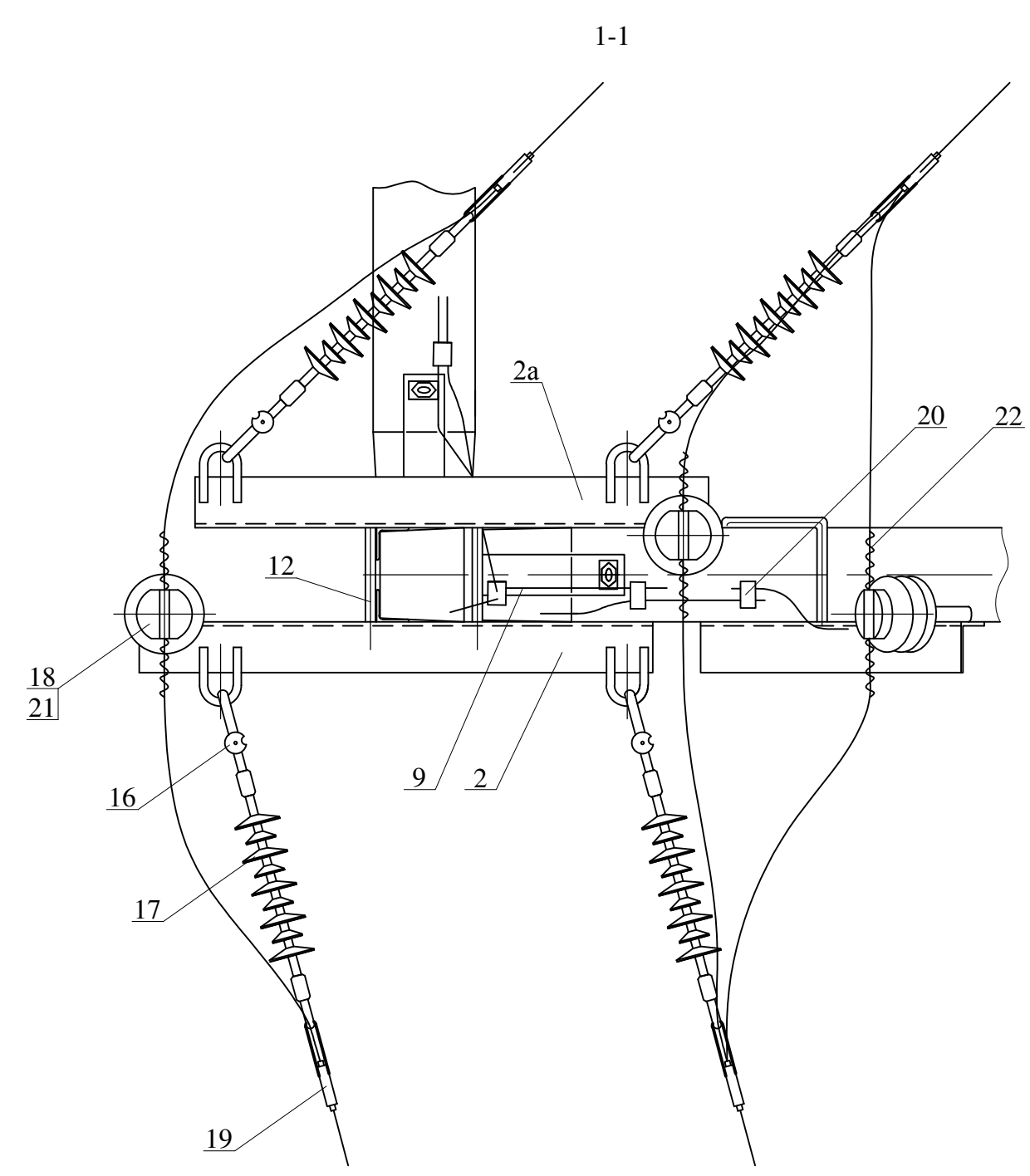
Инв. № подл.

Изм. Кол. уч. Лист № док. Подп. Дата

12.019-07

Лист

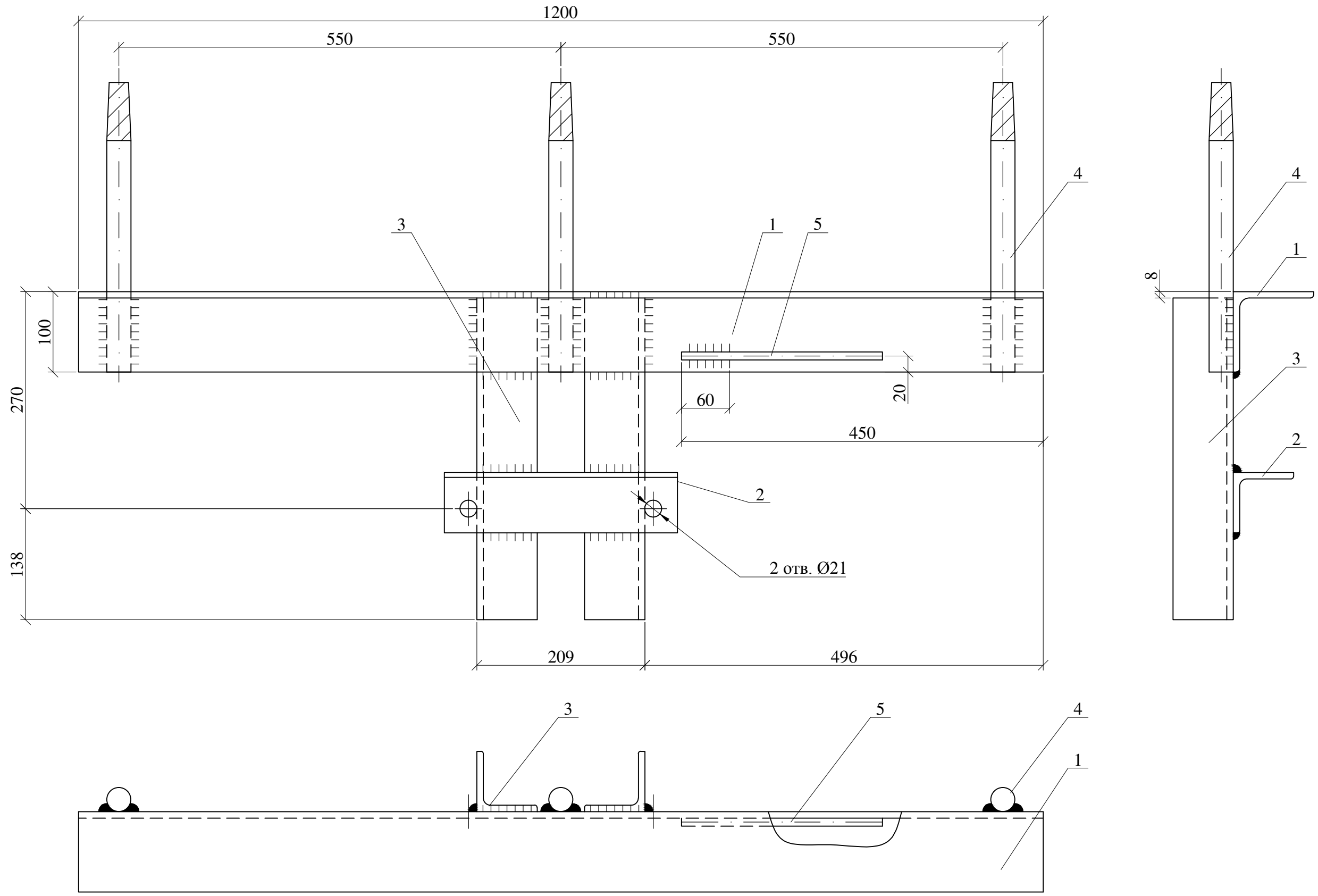
2



Инв. № подл.	Подп. и дата	Взам. инв. №

Изм.	Кол. уч.	Лист	№ док.	Подп.	Дата

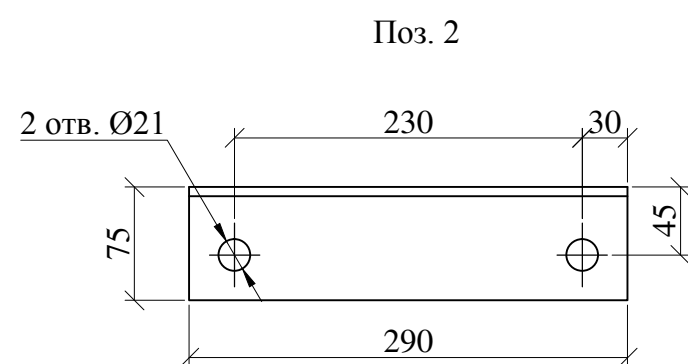
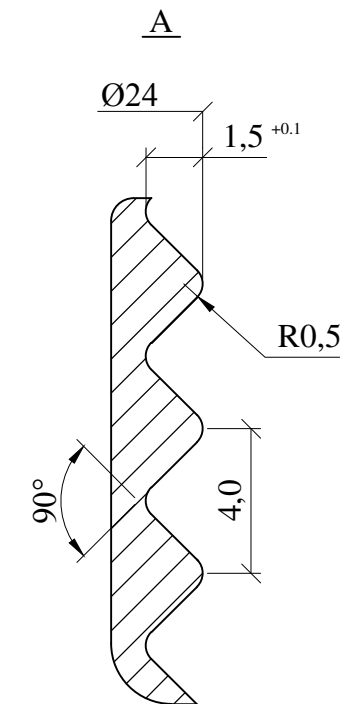
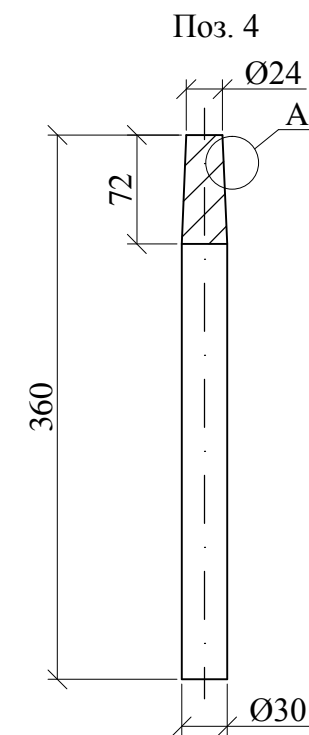
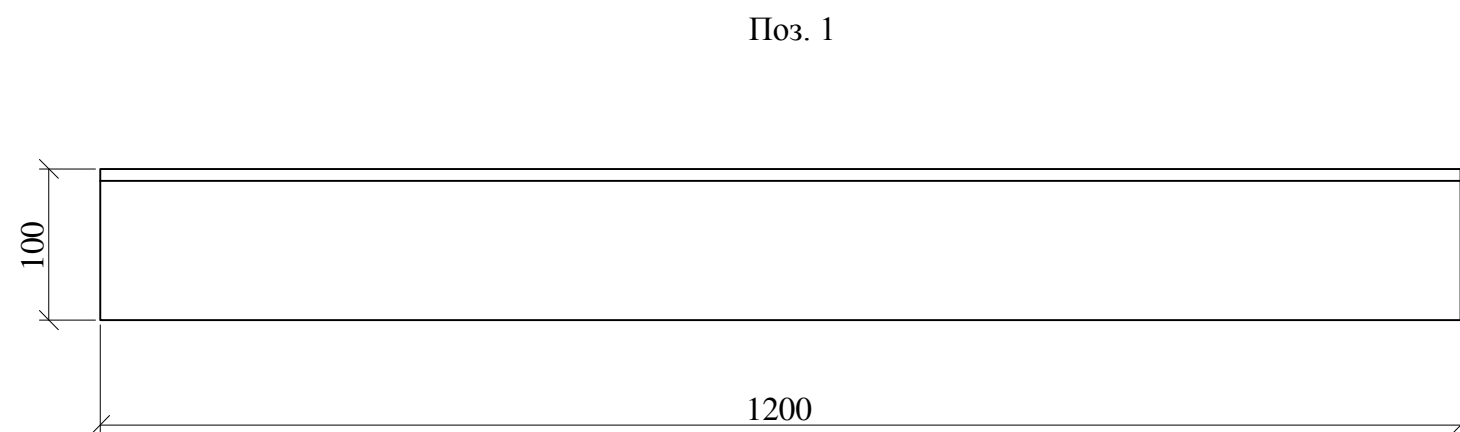
12.019-07



Инв. № подл. Подп. и дата. Взам. инв. №

Изм.	Кол. уч.	Лист	№ док.	Подп.	Дата

12.019-08			
Траверса ТМ2001	Стадия	Масса	Масштаб
	Р	28,7	1:5
	Лист 1	Листов 2	
ОАО "НИИЦ МРСК"			



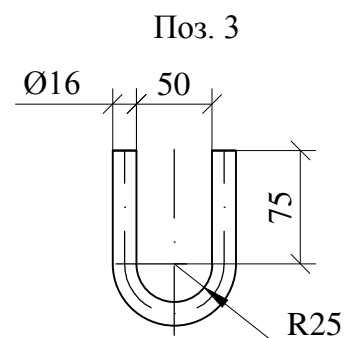
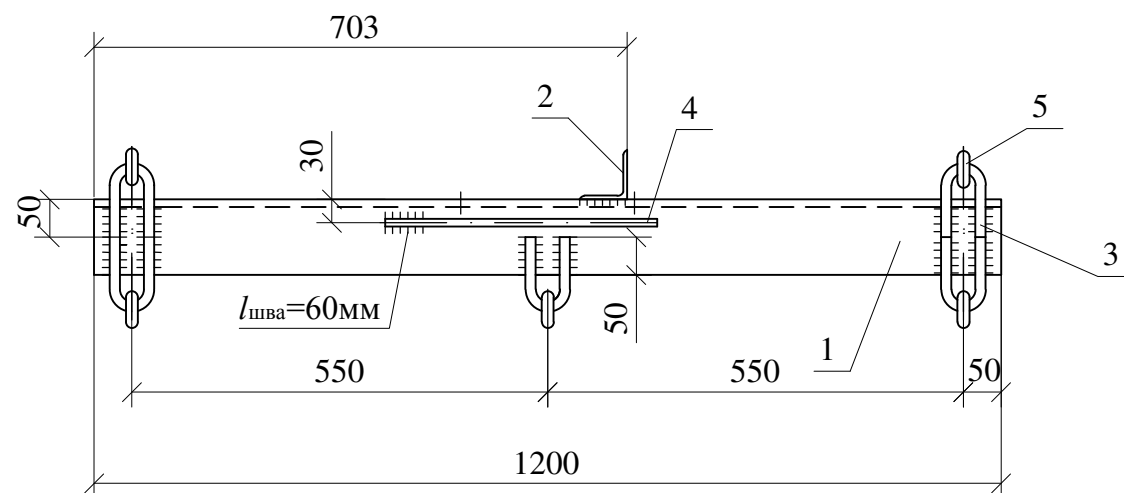
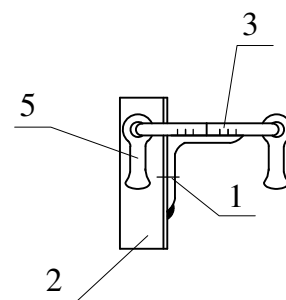
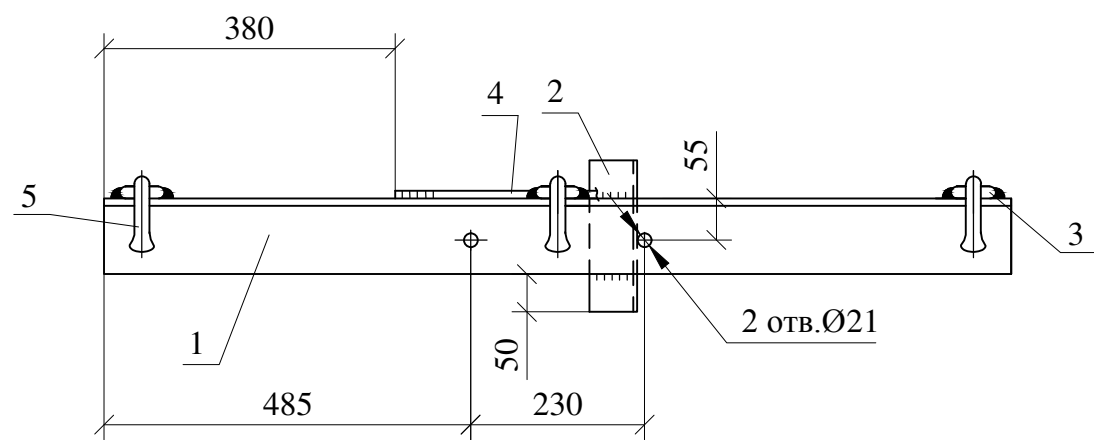
1. Сварку производить электродом Э50А ГОСТ9467-75.
2. Все сварные швы $k_f=8$ мм.

Поз.	Обозначение	Наименование	Кол.	Масса ед., кг	Примечание
1	ГОСТ8509-93	Уголок 100x100x8 L=1200	1	14,7	
2	ГОСТ8509-93	Уголок 75x75x8 L=290	1	2,6	
3	ГОСТ8509-93	Уголок 75x75x8 L=400	2	3,6	
4	ГОСТ2590-2006	Круг 30 L=360	3	2,0	
5	ГОСТ2590-2006	Круг 10 L=250	1	0,2	

12.019-08

Лист

2



Сварку производить электродом Э50А ГОСТ 9467-75. Катеты швов $k_f = 6$ мм.

Приварку петли поз. 3 производить после установки серьги поз. 5 четырьмя швами длиной по 50 мм.

Поз.	Обозначение	Наименование	Кол.	Масса ед., кг	Примечание
<u>Детали</u>					
1	ГОСТ 8509-93	Уголок 100x100x8, L=1200	1	14,0	
2	ГОСТ 8509-93	Уголок 63x63x5, L=200	1	0,96	
3	ГОСТ 2590-2006	Круг 16, L=254	5	0,4	
4	ГОСТ 2590-2006	Круг 10, L=360	1	0,3	
<u>Стандартные изделия</u>					
5		Серьга С 7-16	5	0,3	НИЛЕД

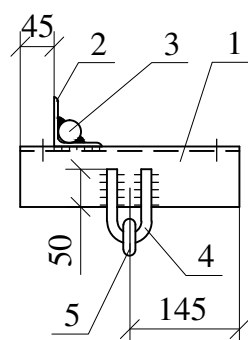
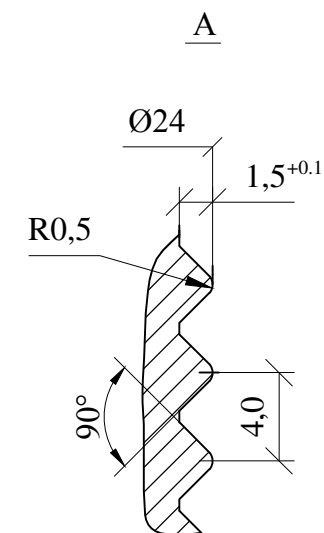
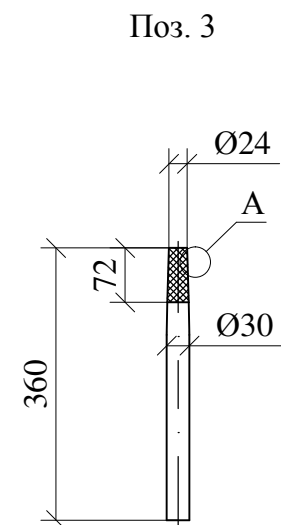
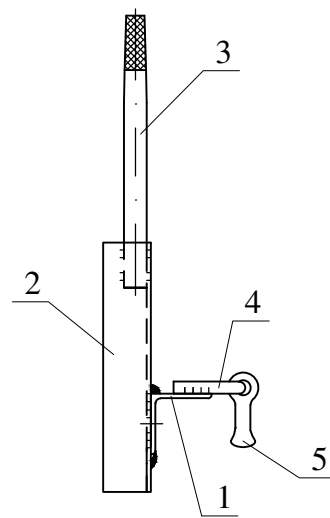
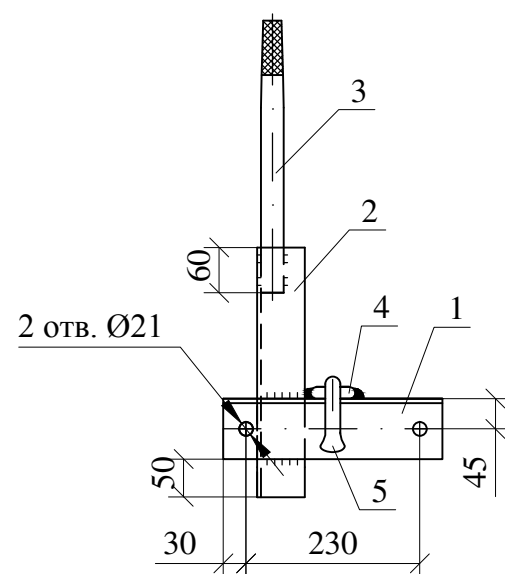
12.019-09

						12.019-09		
						Стадия	Масса	Масштаб
						Р	18,8	1:5
						Лист	Листов	1
						Траверса ТМ2002		
Изм.	Кол. уч.	Лист	№ док.	Подп.	Дата			
ГИП		Калабашкин А						
Н. контр.		Холова						
Пров.		Калабашкин Д						
Разраб.		Зыбанов						
						ОАО "НИИЦ МРСК"		

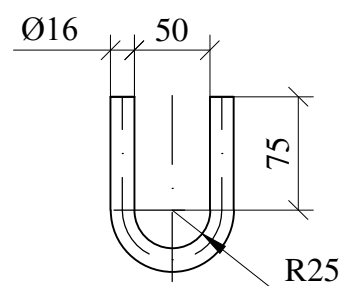
Взам. инв. №

Подп. и дата

Инв. № подл.



Поз. 4



Сварку производить электродом Э50А ГОСТ 9467-75. Катеты швов $k_f = 6$ мм.
Приварку петли поз. 4 производить после установки серьги поз. 5 четырьмя швами длиной по 50 мм.

Поз.	Обозначение	Наименование	Кол.	Масса ед., кг	Приме- чание
		<u>Детали</u>			
1	ГОСТ 8509-93	Уголок 80x80x6, L=290	1	2,2	
2	ГОСТ 8509-93	Уголок 63x63x5, L=370	1	1,8	
3	ГОСТ 2590-2006	Круг 30, L=360	1	2,0	
4	ГОСТ 2590-2006	Круг 16, L=254	1	0,4	
		<u>Стандартные изделия</u>			
5		Серьга С 7-16	1	0,3	НИЛЕД

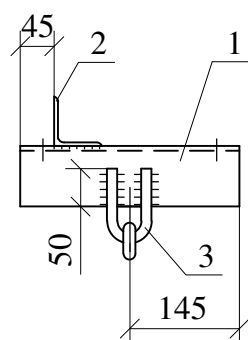
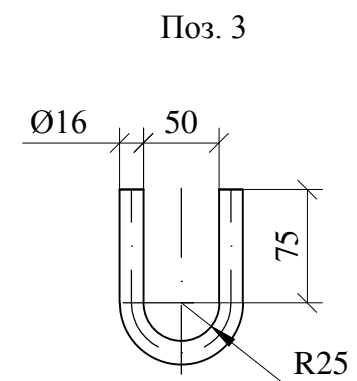
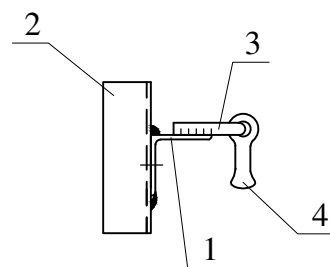
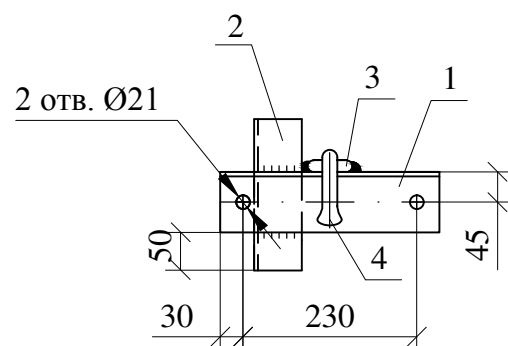
12.019-10

Изм.	Кол. уч.	Лист	№ док.	Подп.	Дата	Траверса ТМ2003	Стадия	Масса	Масштаб
							Р	6,7	1:10
							Лист	Листов	1
							ОАО "НИИЦ МРСК"		

Взам. инв. №

Подп. и дата

Инв. № подл.



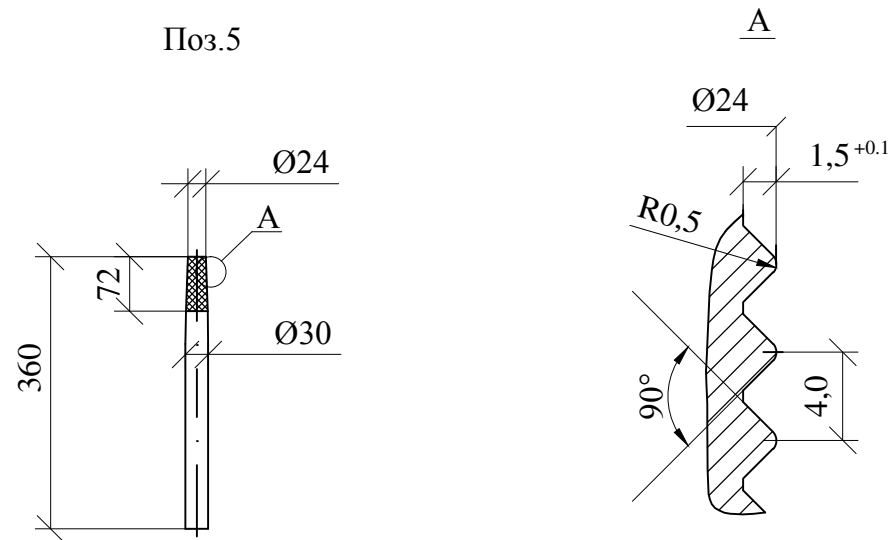
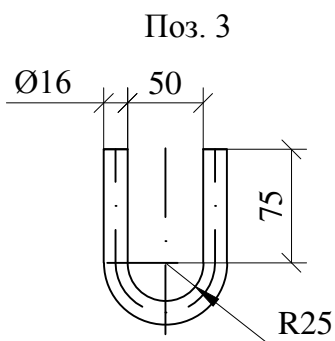
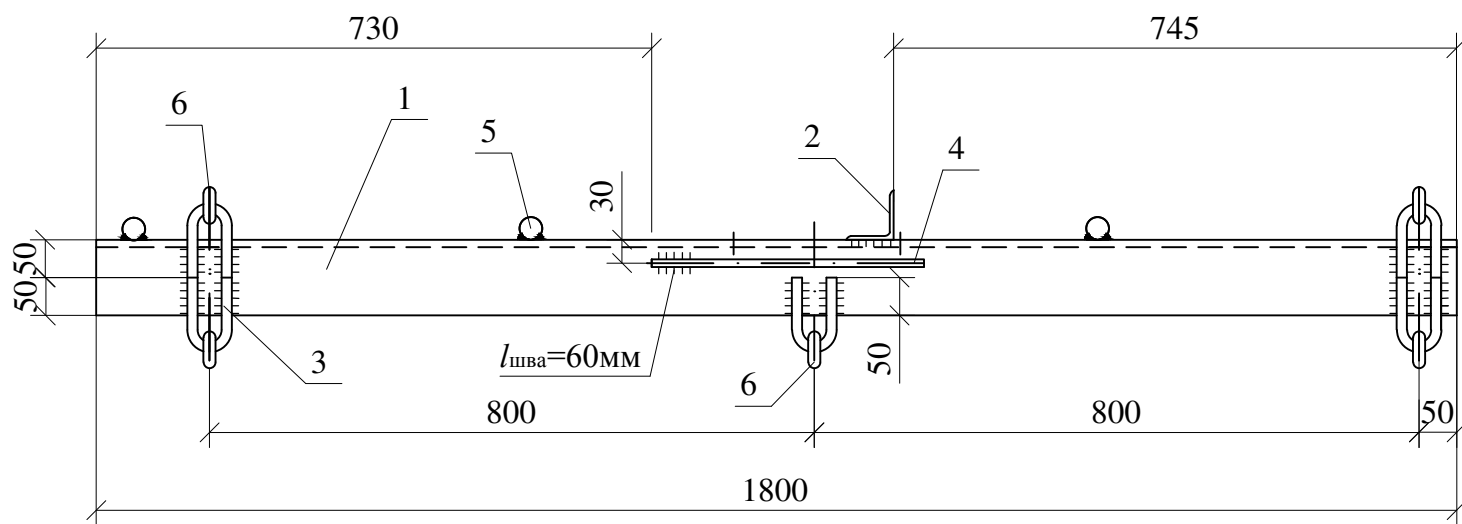
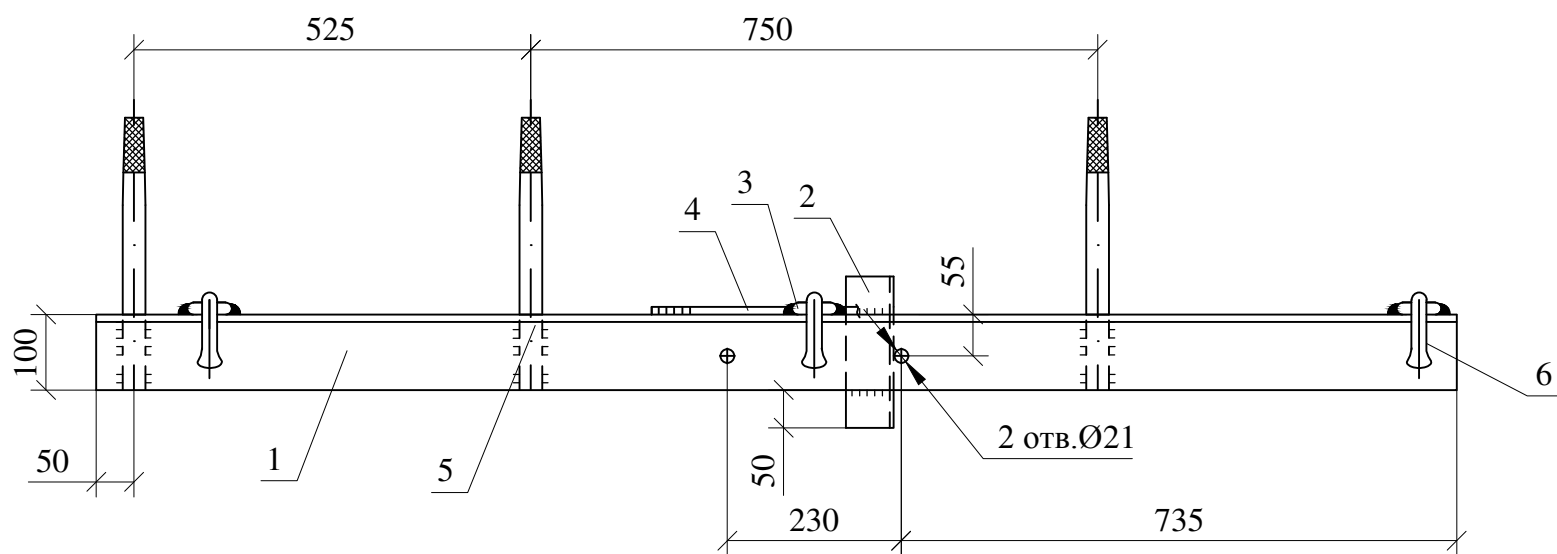
Сварку производить электродом Э50А ГОСТ 9467-75. Катеты швов $k_f = 6$ мм.
Приварку петли поз. 3 производить после установки серьги поз. 4 четырьмя швами
длиной по 50 мм.

Поз.	Обозначение	Наименование	Кол.	Масса ед., кг	Приме- чание
		<u>Детали</u>			
1	ГОСТ 8509-93	Уголок 80x80x6, L=290	1	2,2	
2	ГОСТ 8509-93	Уголок 63x63x5, L=200	1	0,96	
3	ГОСТ 2590-2006	Круг 16, L=254	1	0,4	
		<u>Стандартные изделия</u>			
4		Серьга С 7-16	1	0,3	НИЛЕД
12.019-11					
			Стадия	Масса	Масштаб
			Р	3,9	1:10
			Лист	Листов 1	
			Траверса ТМ2004		
Изм.	Кол. уч.	Лист	№ док.	Подп.	Дата
ГИП	Калабашкин А				
Н. контр.	Холова				
Пров.	Калабашкин Д				
Разраб.	Зыбанов				
			ОАО "НИИЦ МРСК"		

Взам. инв. №

Подп. и дата

Инв. № подл.



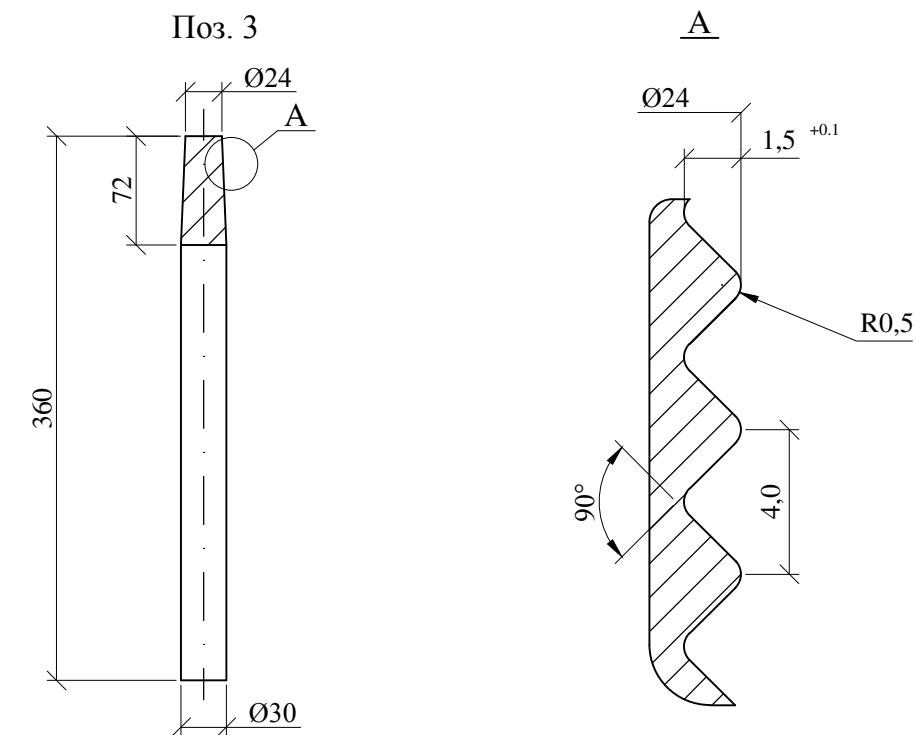
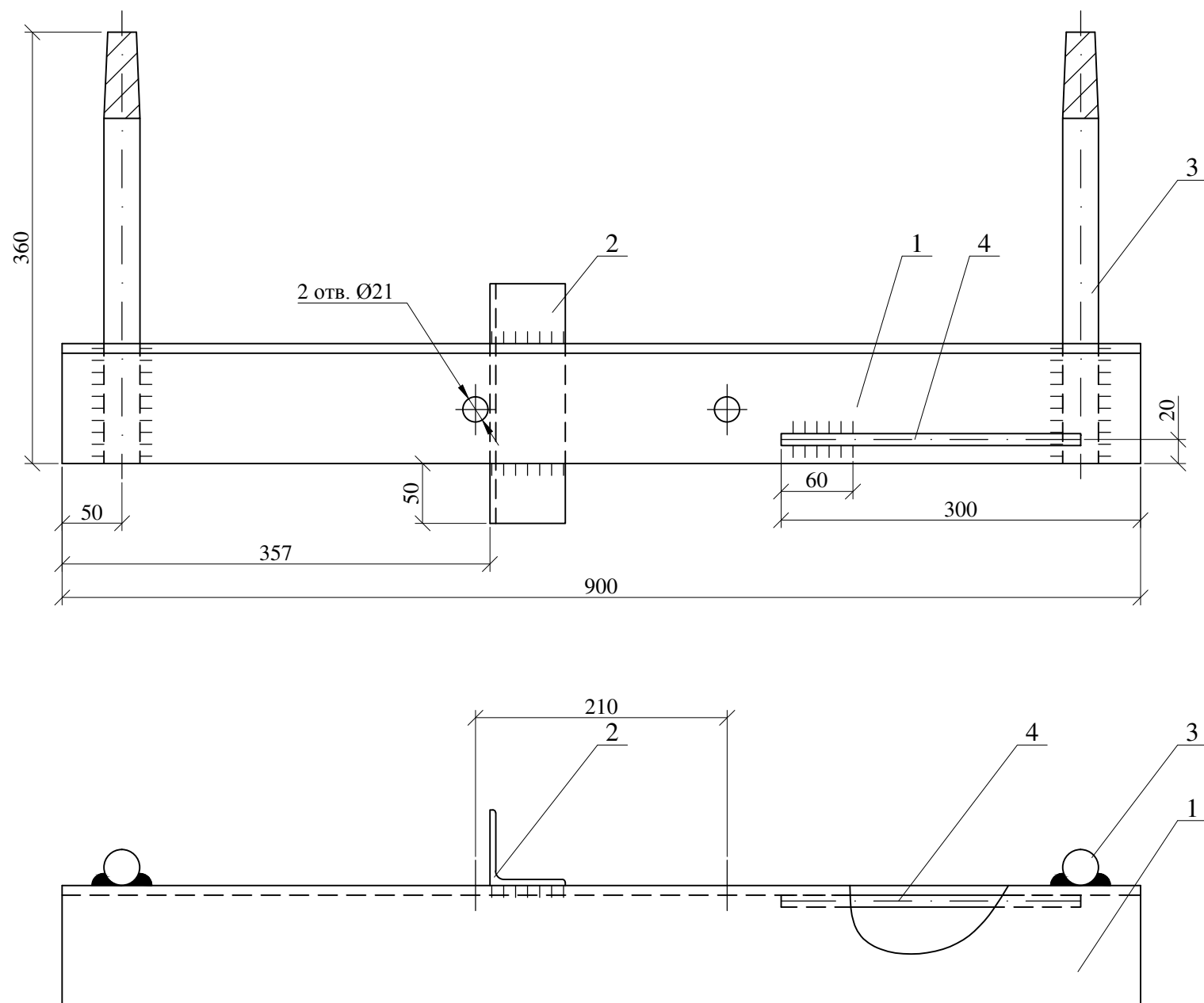
Сварку производить электродом Э50 ГОСТ9467-75. Катеты швов $k_f=6$ мм.
Приварку петли поз.3 производить после установки серьги поз. 6 четырьмя швами длиной по 50 мм.

Поз.	Обозначение	Наименование	Кол.	Масса ед.,кг	Примечание
<u>Детали</u>					
1	ГОСТ 8509-93	Уголок 100x100x8, L=1800	1	22,1	
2	ГОСТ 8509-93	Уголок 63x63x5, L=200	1	0,96	
3	ГОСТ 2590-2006	Круг 16, L=254	5	0,4	
4	ГОСТ 2590-2006	Круг 10, L=360	1	0,3	
5	ГОСТ 2590-2006	Круг 30, L=360	3	2,0	
<u>Стандартные изделия</u>					
6		Серьга С 7-16	5	0,3	НИЛЕД

12.019-12

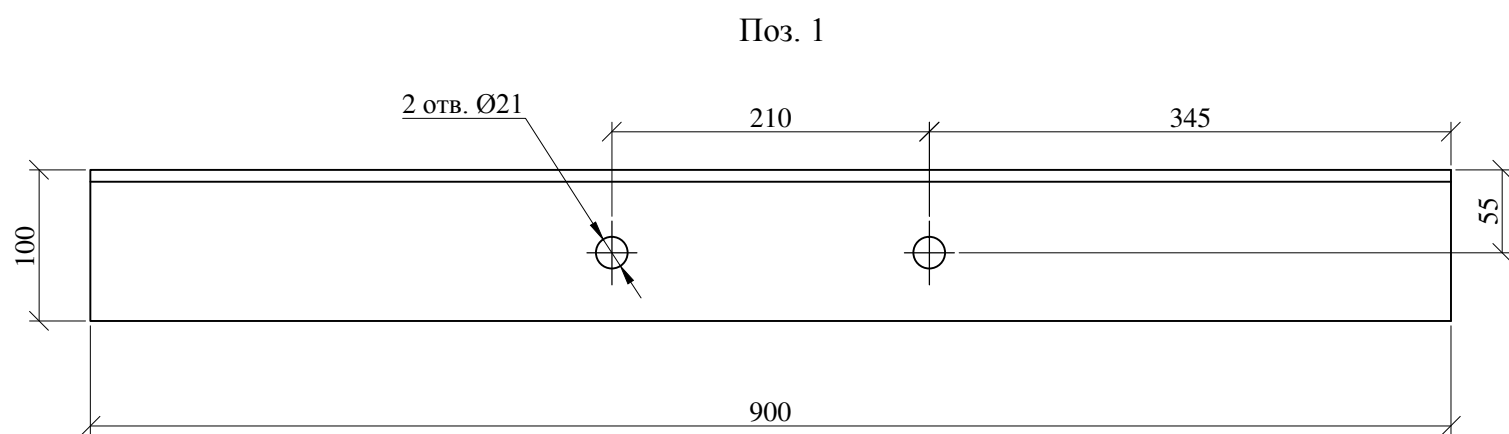
						12.019-12		
						Стадия	Масса	Масштаб
						Р	33,0	1:10
						Лист	Листов 1	
Траверса ТМ2005						ОАО "НИИЦ МРСК"		
Изм.	Кол. уч.	Лист	№ док.	Подп.	Дата			
ГИП				Калабашкин А				
Н. контр.				Холова				
Пров.				Калабашкин Д				
Разраб.				Зыбанов				

Инв. № подл.	
Подп. и дата	
Взам. инв. №	



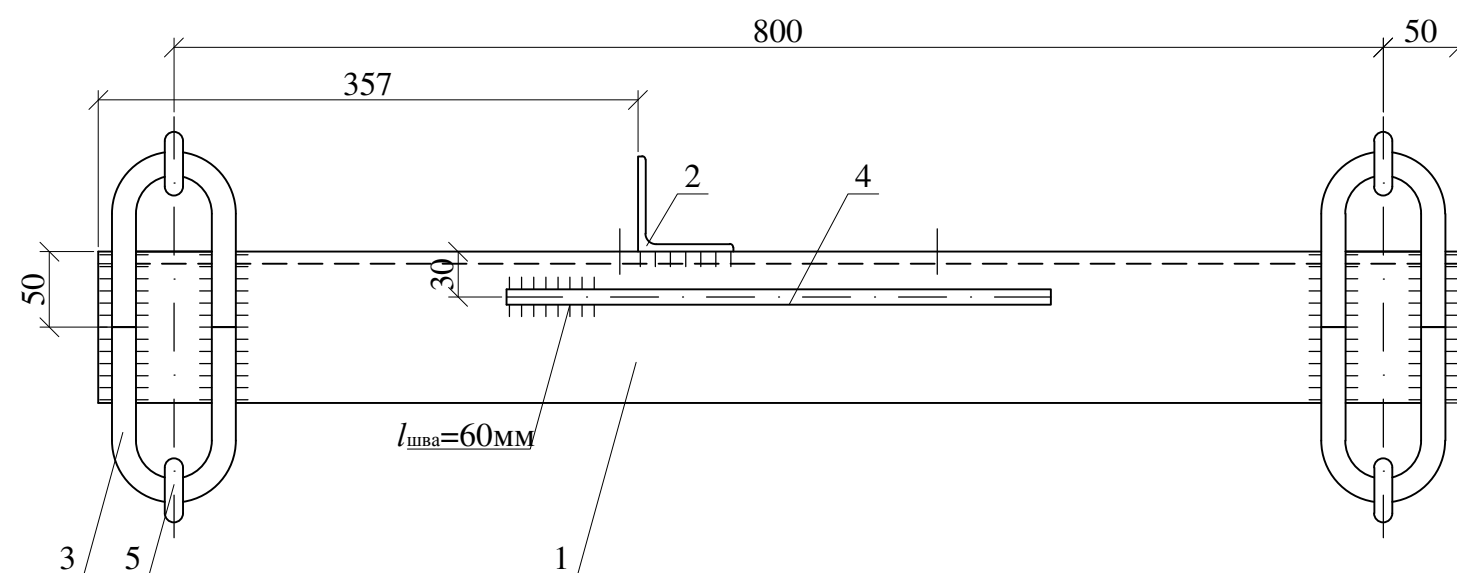
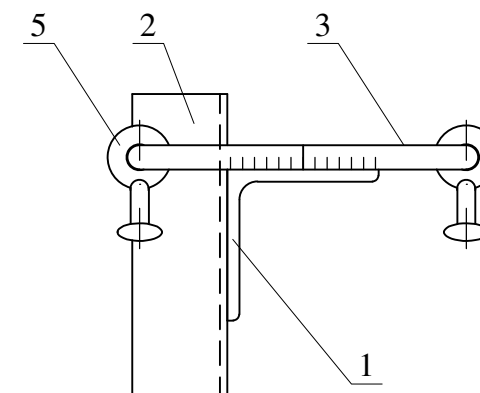
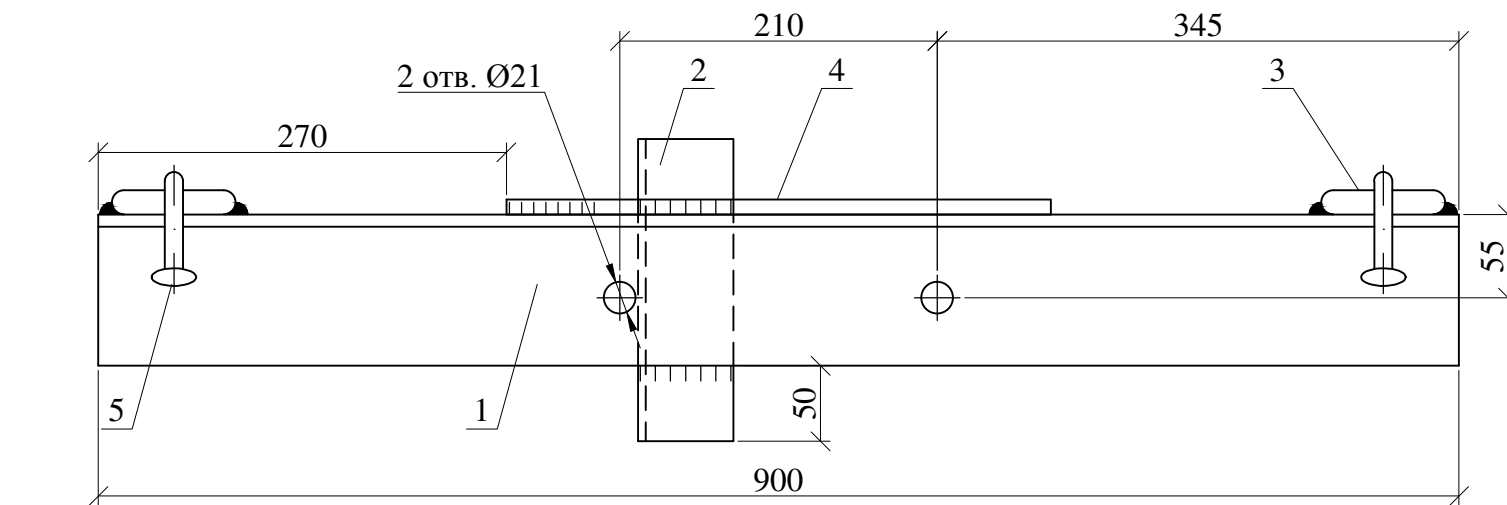
1. Сварку производить электродом Э50А ГОСТ9467-75.
2. Все сварные швы $k_f=6$ мм.

Поз.	Обозначение	Наименование	Кол.	Масса ед., кг	Примечание
1	ГОСТ8509-93	Уголок 100x100x8 L=900	1	11	
2	ГОСТ8509-93	Уголок 63x63x5 L=200	1	0,96	
3	ГОСТ 2590-2006	Круг 30 L=360	2	2,0	
4	ГОСТ 2590-2006	Круг 10 L=250	1	0,2	

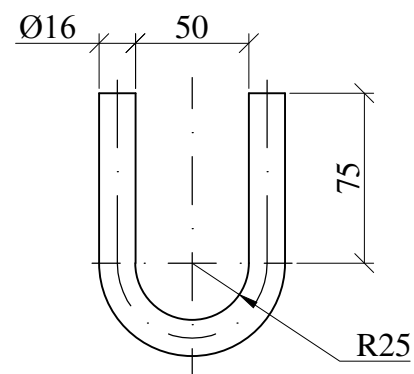


Инв. № подл. Подп. и дата. Взам. инв. №

12.019-13					
Траверса ТМ2006					
Изм.	Кол. уч.	Лист	№ док.	Подп.	Дата
ГИП		Калабашкин А			
Н. контр.		Холова			
Пров.		Калабашкин Д			
Разраб.		Зыбанов			
			Лист	Листов	1
ОАО "НИИЦ МРСК"					



Поз. 3



1. Сварку производить электродом Э50А ГОСТ9467-75.
2. Все сварные швы $k_f=6$ мм.
3. Приварку петли поз. 3 производить после установки серьги поз. 5 четырьмя швами длиной по 50 мм.

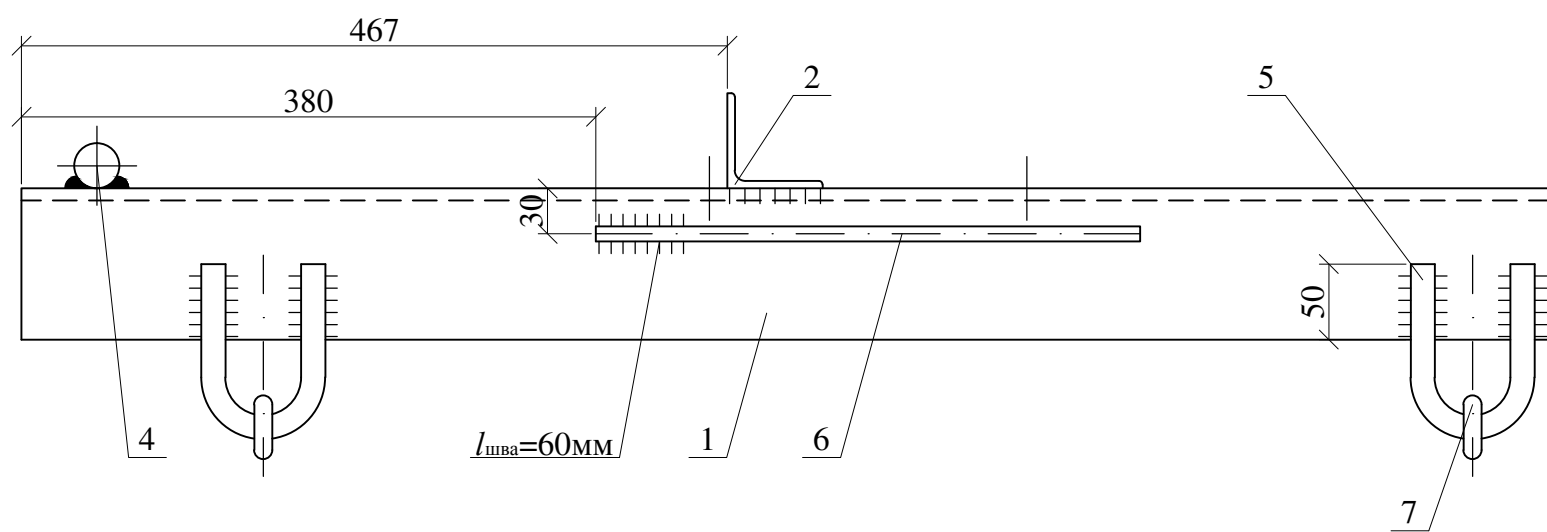
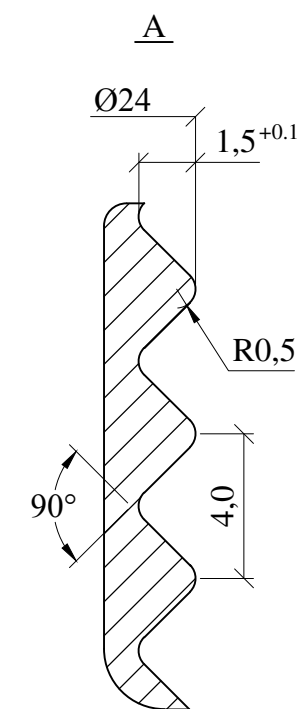
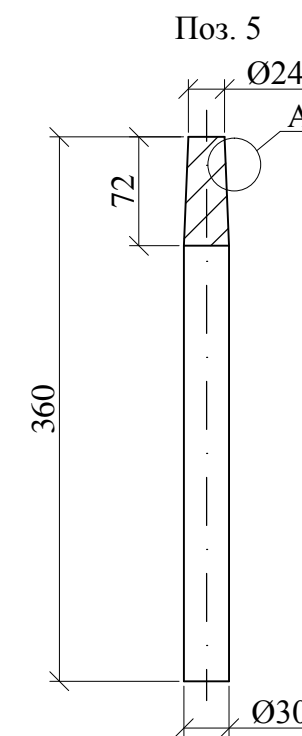
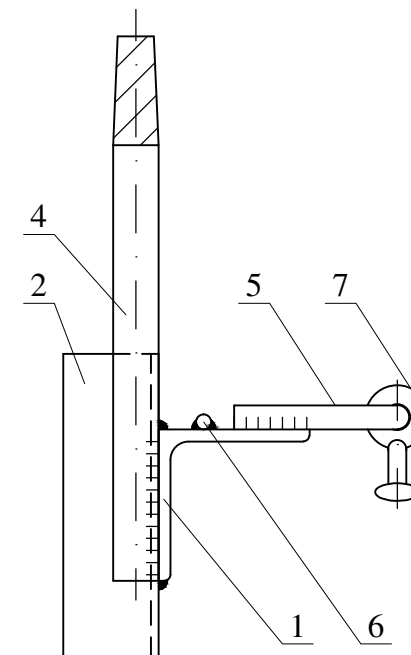
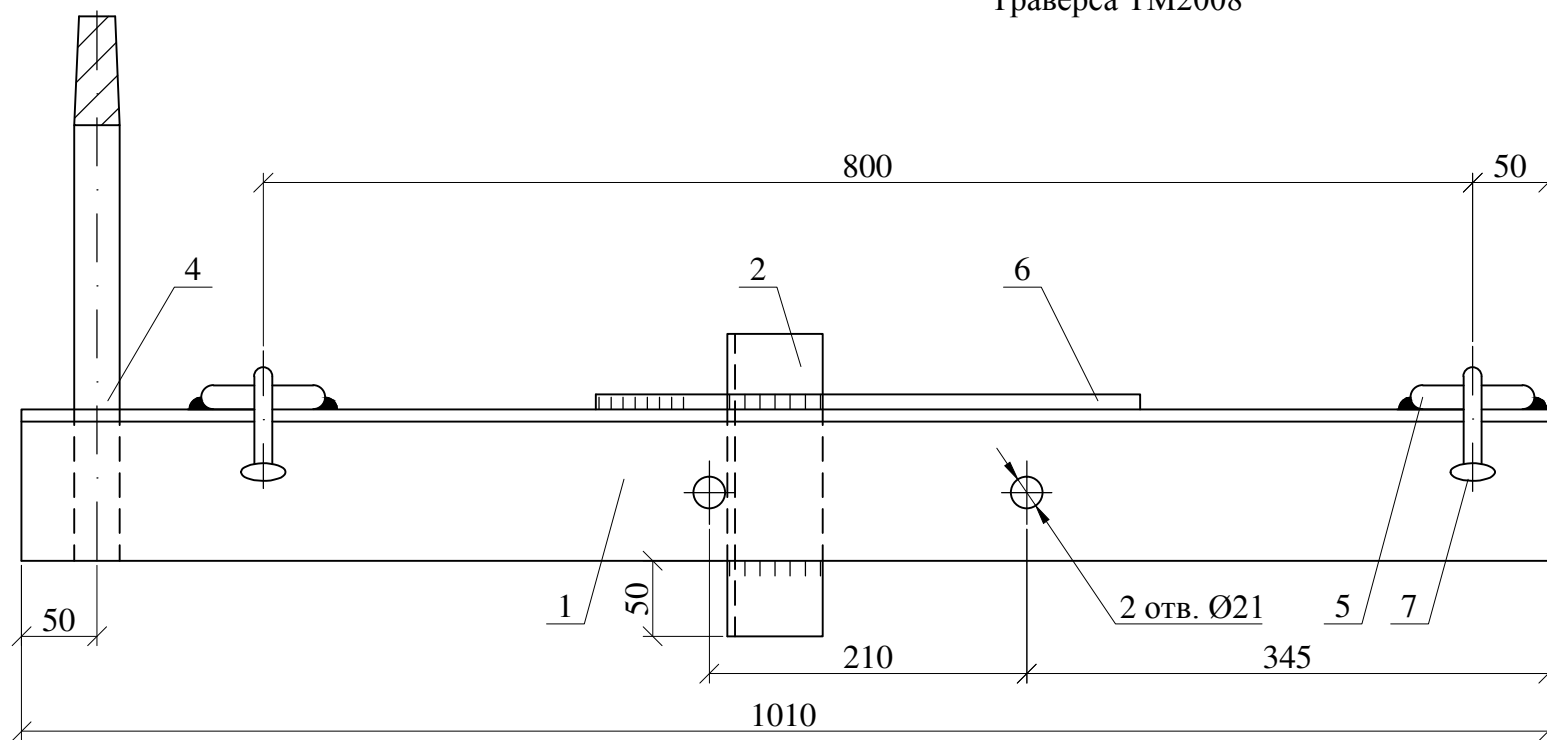
Поз.	Обозначение	Наименование	Кол.	Масса ед., кг	Примечание
1	ГОСТ8509-93	Уголок 100x100x8 L=900	1	11	
2	ГОСТ8509-93	Уголок 63x63x5 L=200	1	0,96	
3	ГОСТ 2590-2006	Круг 16 L=254	4	0,4	
4	ГОСТ 2590-2006	Круг 10 L=360	1	0,3	
5		Серьга С 7-16	4	0,3	НИЛЕД

12.019-14

Изм.	Кол. уч.	Лист	№ док.	Подп.	Дата	Траверса ТМ2007	Стадия	Масса	Масштаб
							Р	15,1	1:5
							Лист	Листов	1
							ОАО "НИИЦ МРСК"		
ГИП		Калабашкин А							
Н. контр.		Холова							
Пров.		Калабашкин Д							
Разраб.		Зыбанов							

Инов. № подл. Подп. и дата. Взам. инв. №

Траверса ТМ2008



Поз.	Обозначение	Наименование	Кол.		Масса ед., кг	Приме- чание
			ТМ2008	ТМ2009		
1	ГОСТ8509-93	Уголок 100x100x8 L=1010	1	1	12,4	
2	ГОСТ8509-93	Уголок 63x63x5 L=200	1	-	0,96	
3	ГОСТ8509-93	Уголок 63x63x5 L=200	-	1	0,96	
4	ГОСТ 2590-2006	Круг 30 L=360	1	1	2,0	
5	ГОСТ 2590-2006	Круг 16 L=254	2	2	0,4	
6	ГОСТ 2590-2006	Круг 10 L=360	1	1	0,3	
7		Серьга С 7-16	2	2	0,3	НИЛЕД

12.019-15

Изм.	Кол. уч.	Лист	№ док.	Подп.	Дата	Траверса ТМ2008, ТМ2009	Стадия	Масса	Масштаб
							Р	17,0	1:5
							Лист 1	Листов 2	
ГИП							ОАО "НИИЦ МРСК"		
Н. контр.									
Пров.									
Разраб.									

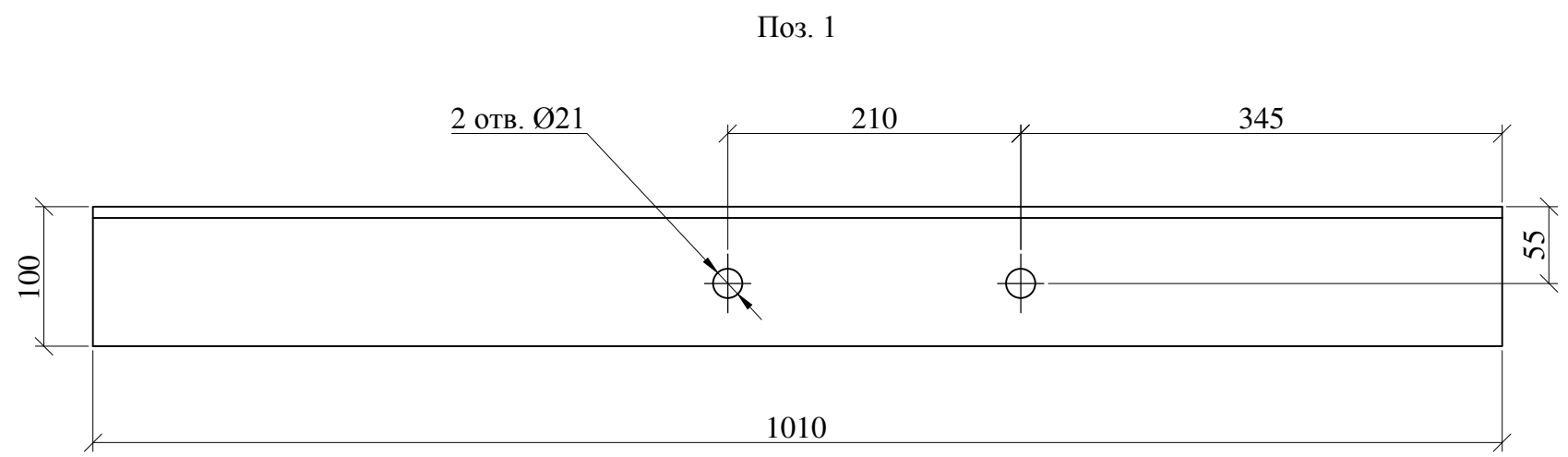
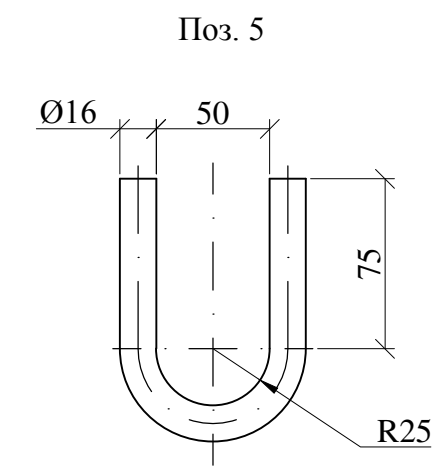
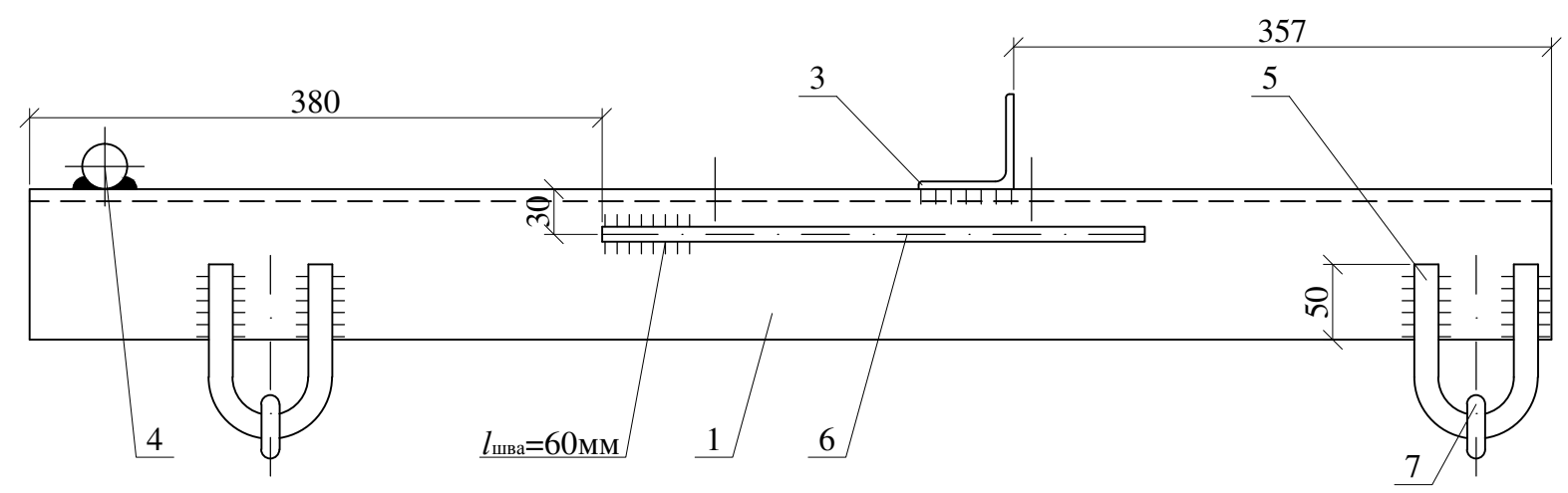
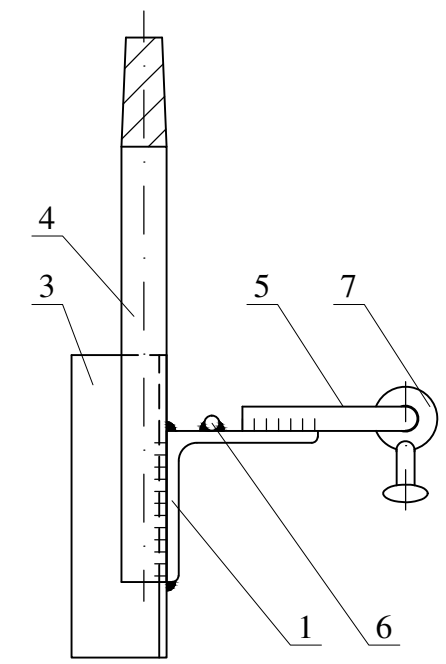
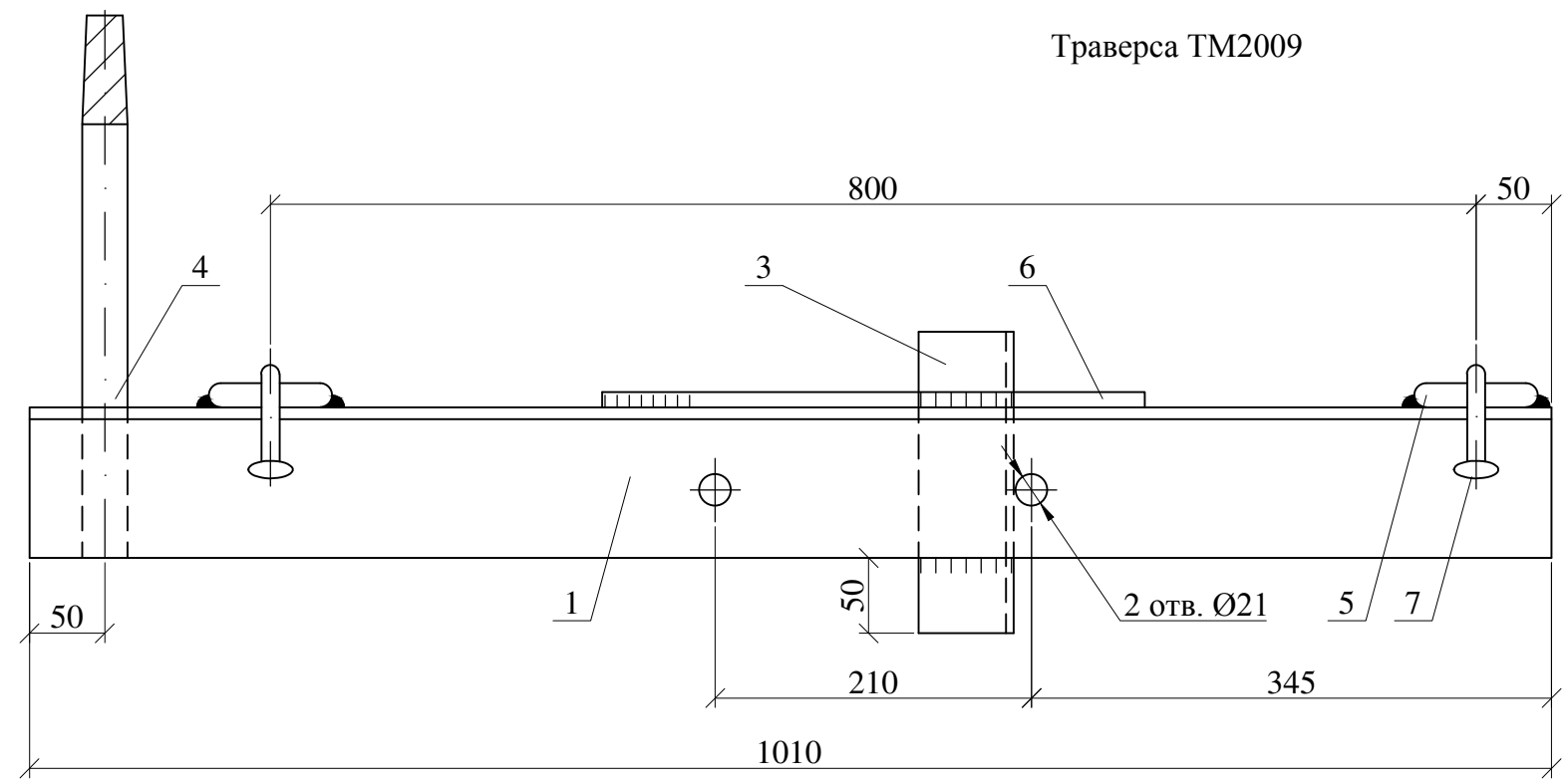
1. Сварку производить электродом Э50А ГОСТ9467-75.
2. Все сварные швы $k_f=6$ мм.
3. Приварку петли поз. 5 производить после установки серьги поз. 7 четырьмя швами длиной по 50 мм.

Взам. инв. №

Подп. и дата

Инв. № подл.

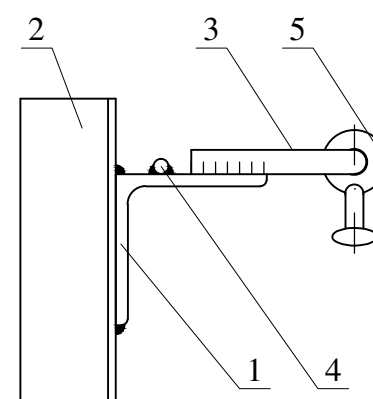
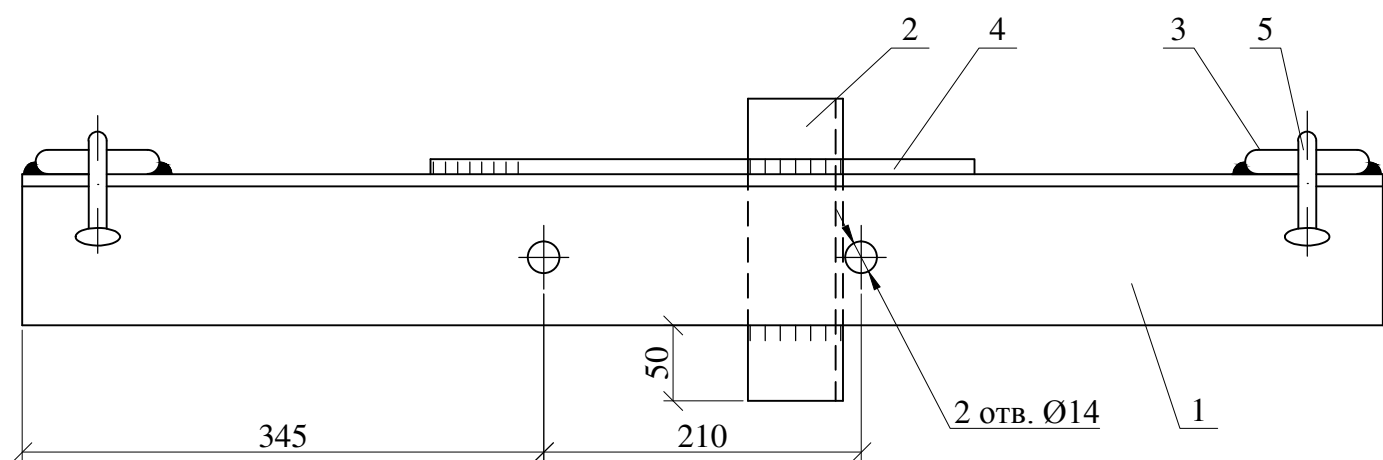
Траверса ТМ2009



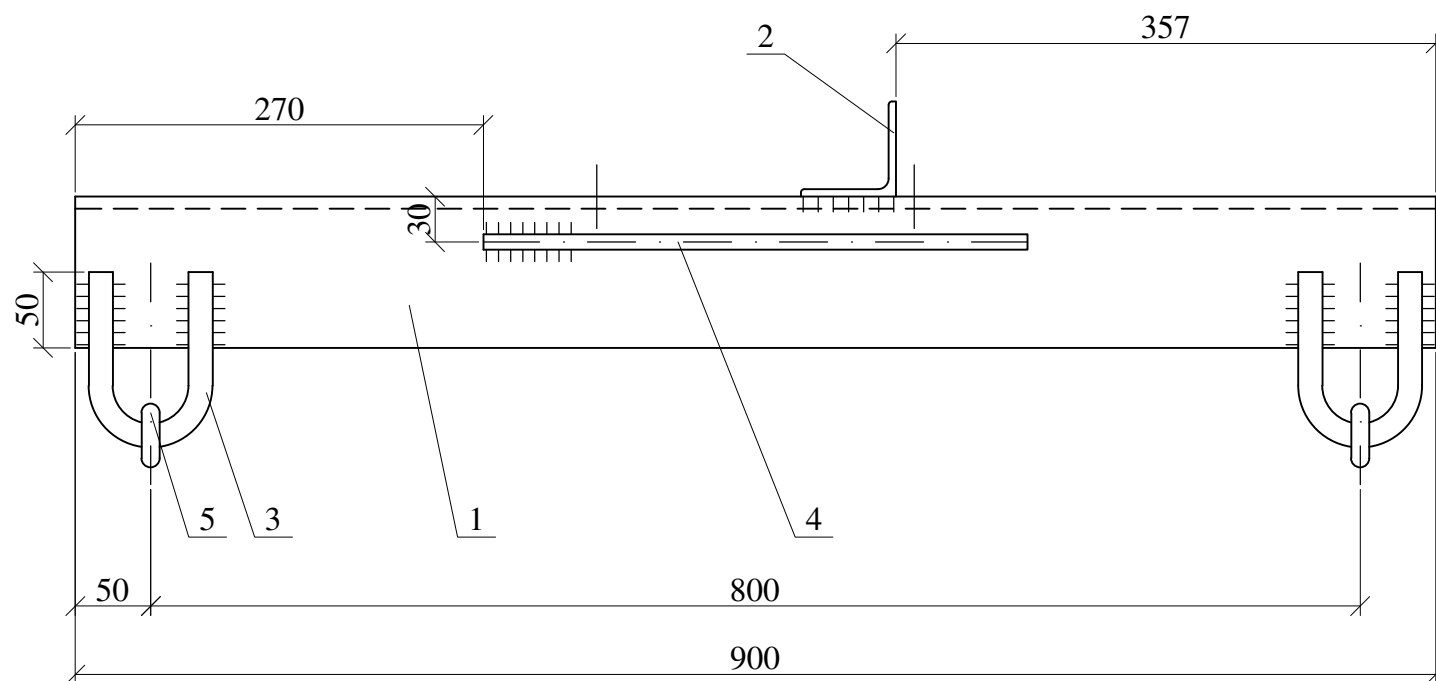
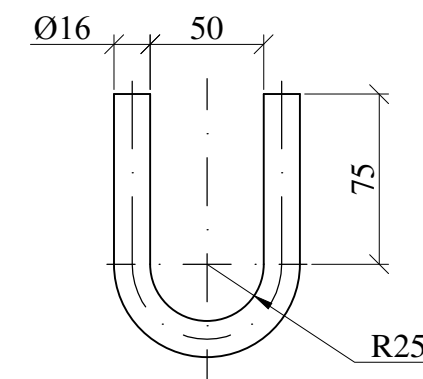
Инв. № подл.	Подп. и дата	Взам. инв. №
--------------	--------------	--------------

Изм.	Кол. уч.	Лист	№ док.	Подп.	Дата
------	----------	------	--------	-------	------

12.019-15



Поз. 3



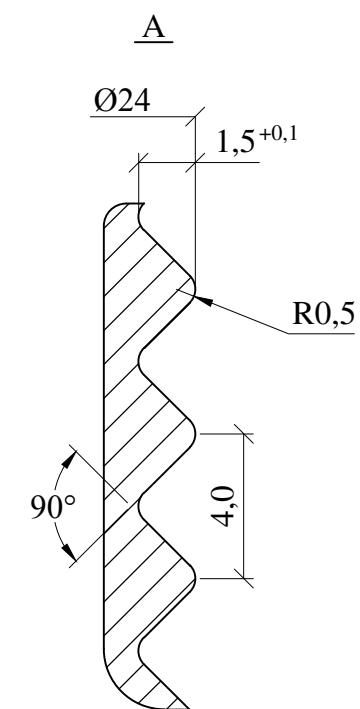
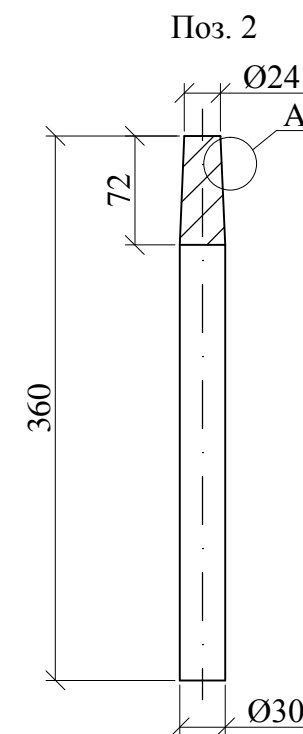
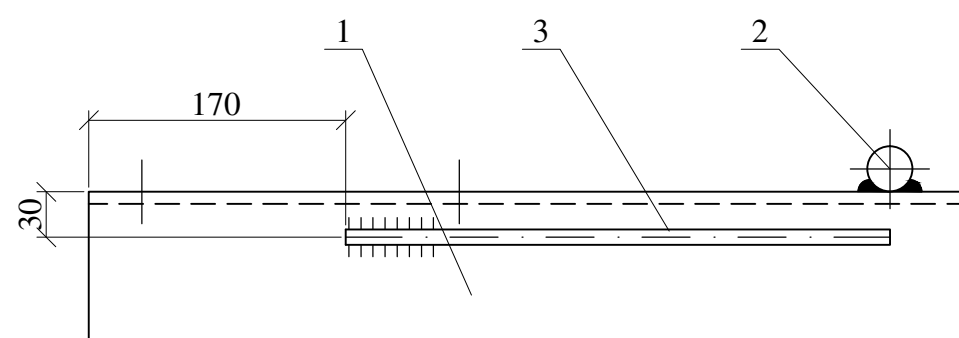
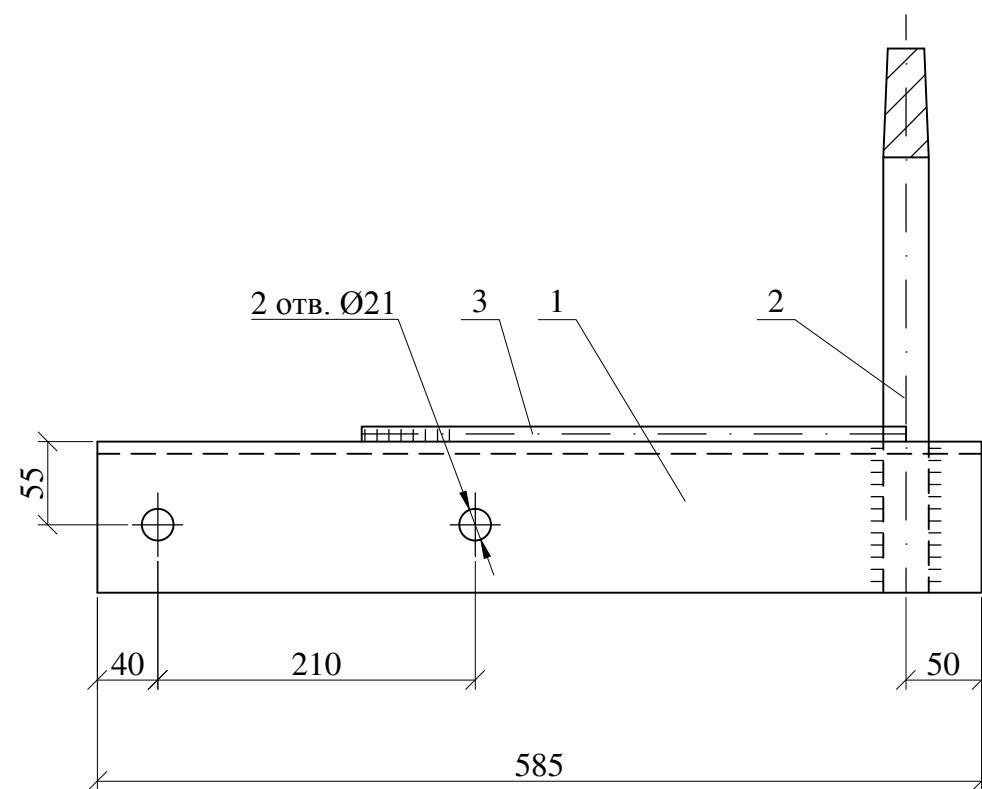
Поз.	Обозначение	Наименование	Кол.	Масса ед., кг	Примечание
1	ГОСТ8509-93	Уголок 100x100x8 L=1010	1	12,4	
2	ГОСТ8509-93	Уголок 63x63x5 L=200	1	0,96	
3	ГОСТ 2590-2006	Круг 16 L=254	2	0,4	
4	ГОСТ 2590-2006	Круг 10 L=360	1	0,3	
5		Серьга С 7-16	2	0,3	НИЛЕД

12.019-16

Изм.	Кол. уч.	Лист	№ док.	Подп.	Дата	Траверса ТМ2010	Стадия	Масса	Масштаб
							Р	17,0	1:5
							Лист	Листов	1
							ОАО "НИИЦ МРСК"		

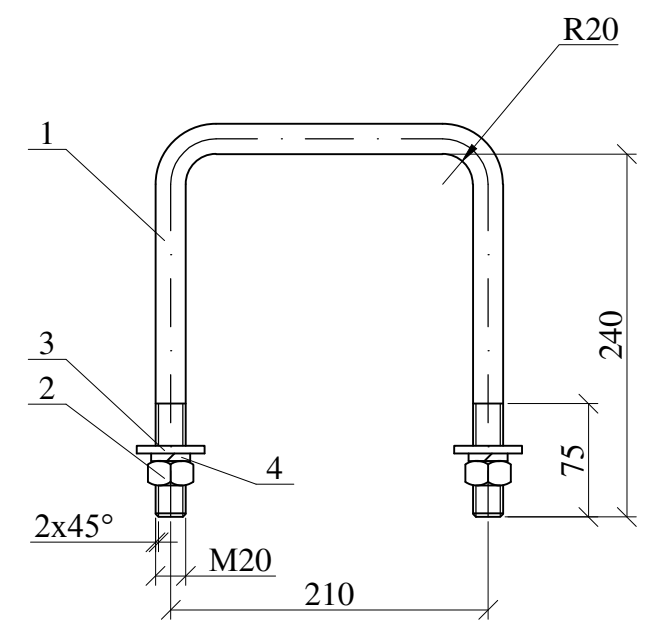
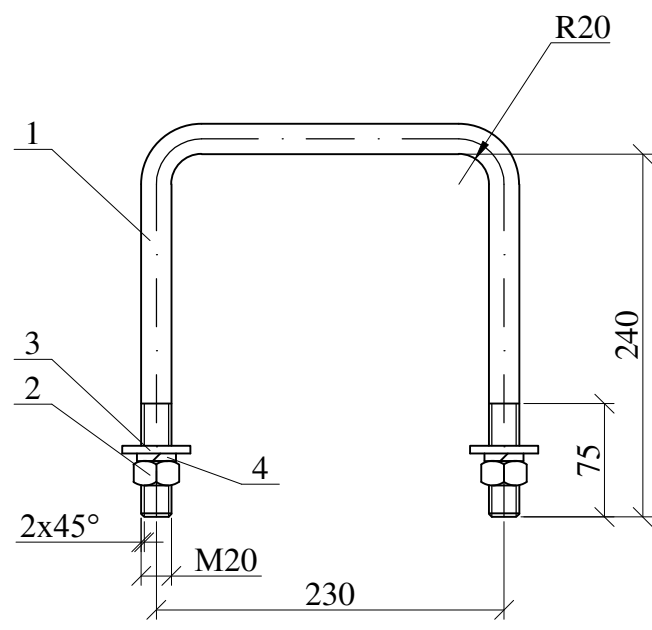
1. Сварку производить электродом Э50А ГОСТ9467-75.
2. Все сварные швы k = 6 мм.
3. Приварку петли поз. 3 производить после установки серьги поз. 5 четырьмя швами длиной по 50 мм.

Изм. № подл. Подп. и дата Взам. инв. №



1. Сварку производить электродом Э50А ГОСТ9467-75.
2. Все сварные швы $k_f=6$ мм.

Поз.	Обозначение	Наименование	Кол.	Масса ед., кг	Примечание							
1	ГОСТ8509-93	Уголок 100x100x8 L=585	1	7,1								
2	ГОСТ 2590-2006	Круг 30 L=360	1	2,0								
3	ГОСТ 2590-2006	Круг 10 L=360	1	0,3								
12.019-17												
			Изм.	Кол. уч.	Лист	№ док.	Подп.	Дата	Траверса ТМ2011	Стадия	Масса	Масштаб
			Р	9,4	1:5							
			Лист		Листов		1		ОАО "НИИЦ МРСК"			
			ГИП	Калабашкин А								
			Н. контр.	Холова								
			Пров.	Калабашкин Д								
			Разраб.	Зыбанов								

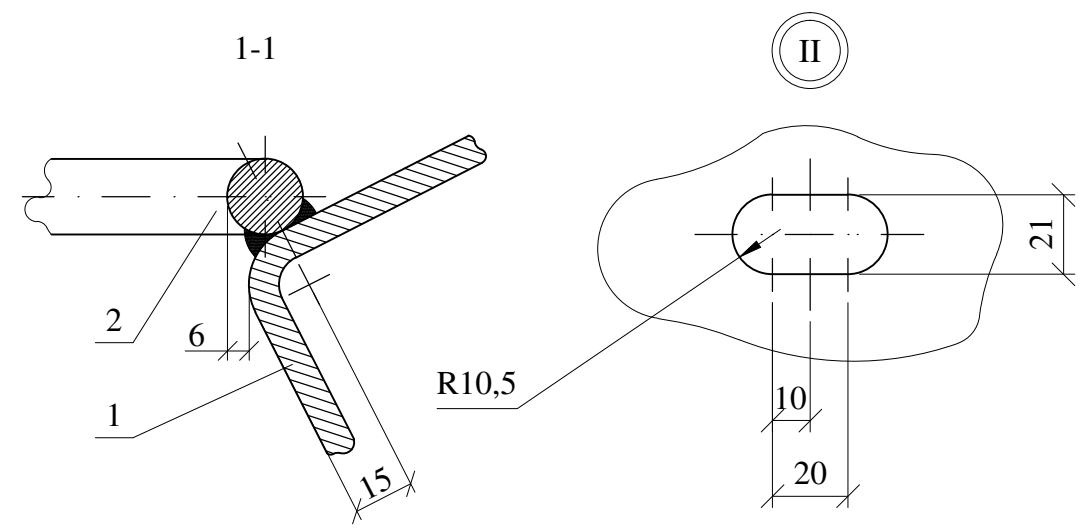
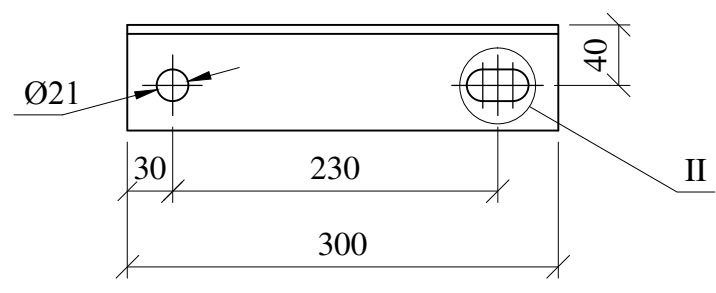
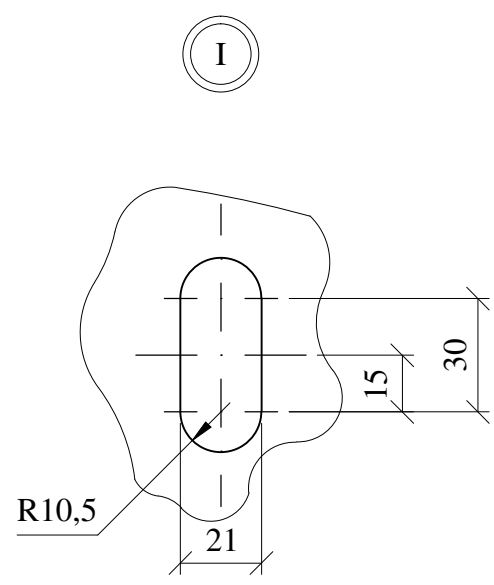
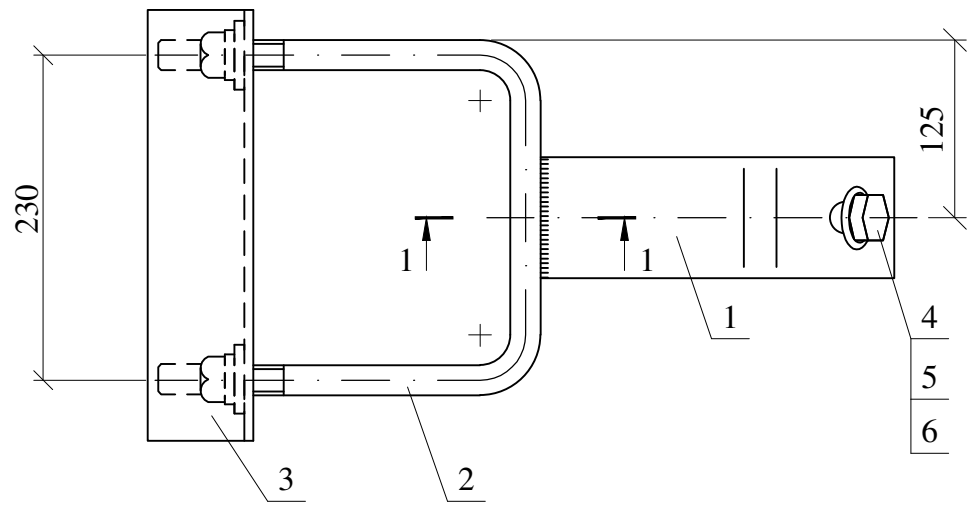
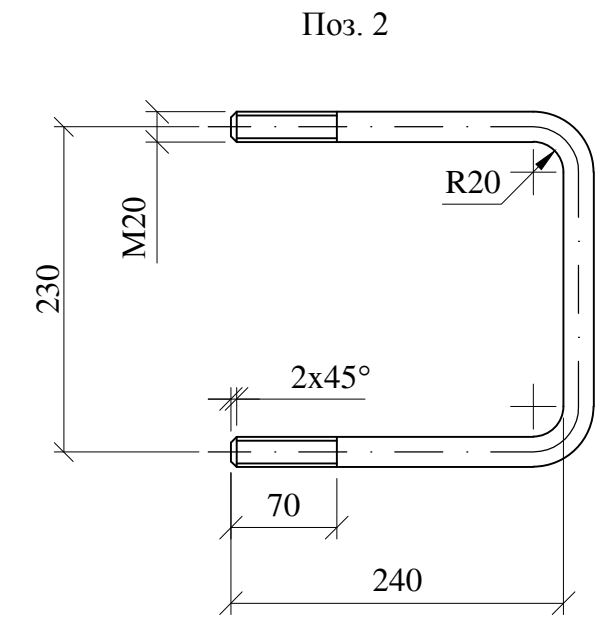
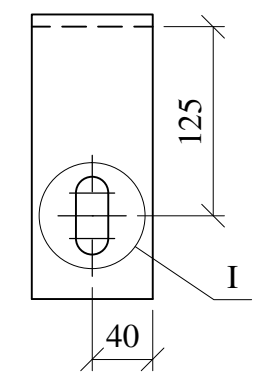
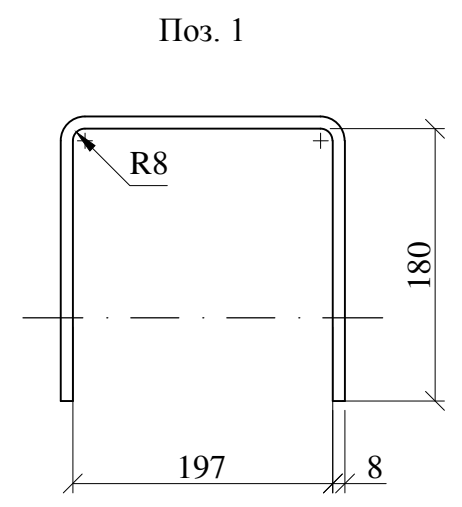
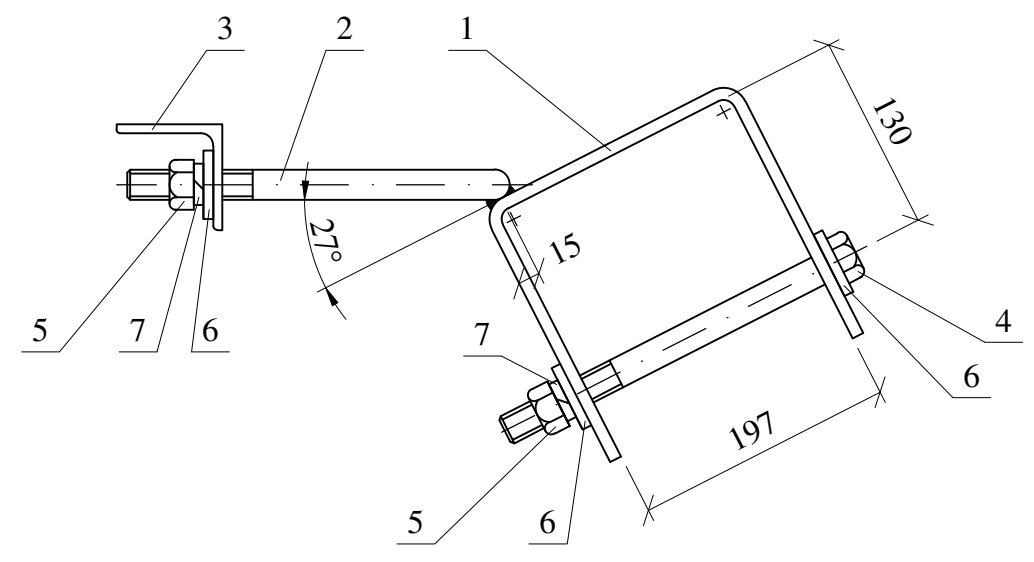


Поз.	Обозначение	Наименование	Кол.	Масса ед., кг	Примечание
Детали					
1	ГОСТ 2590-2006	Круг 20 L=705	1	1,75	
Стандартные изделия					
2	ГОСТ5915-70	Гайка М20	2	0,063	
3	ГОСТ11371-78	Шайба 20	2	0,023	
4	ГОСТ6402-70	Шайба 20.65Г	2	0,016	
12.019-18					
Хомут X1			Стадия	Масса	Масштаб
			Р	2,0	1:5
			Лист	Листов 1	
			ОАО "НИИЦ МРСК"		
Изм.	Кол. уч.	Лист	№ док.	Подп.	Дата
ГИП		Калабашкин А			
Н. контр.		Холова			
Пров.		Калабашкин Д			
Разраб.		Зыбанов			

Инв. № подл. | Подп. и дата | Взам. инв. №

Поз.	Обозначение	Наименование	Кол.	Масса ед., кг	Примечание
Детали					
1	ГОСТ 2590-2006	Круг 20 L=685	1	1,7	
Стандартные изделия					
2	ГОСТ5915-70	Гайка М20	2	0,063	
3	ГОСТ11371-78	Шайба 20	2	0,023	
4	ГОСТ6402-70	Шайба 20.65Г	2	0,016	
12.019-19					
Хомут X51			Стадия	Масса	Масштаб
			Р	1,9	1:5
			Лист	Листов 1	
			ОАО "НИИЦ МРСК"		
Изм.	Кол. уч.	Лист	№ док.	Подп.	Дата
ГИП		Калабашкин А			
Н. контр.		Холова			
Пров.		Калабашкин Д			
Разраб.		Зыбанов			

Инв. № подл. | Подп. и дата | Взам. инв. №



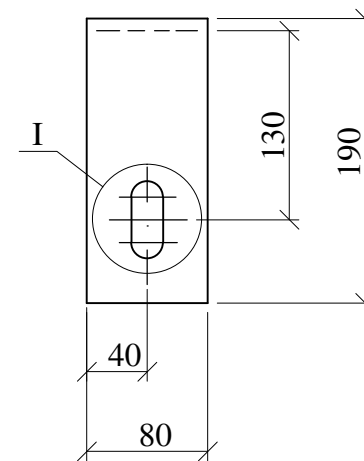
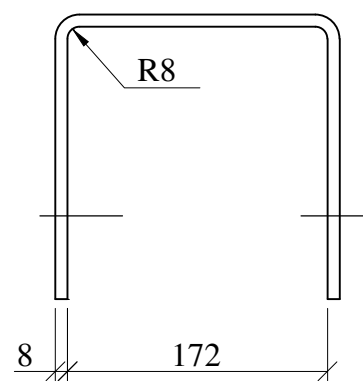
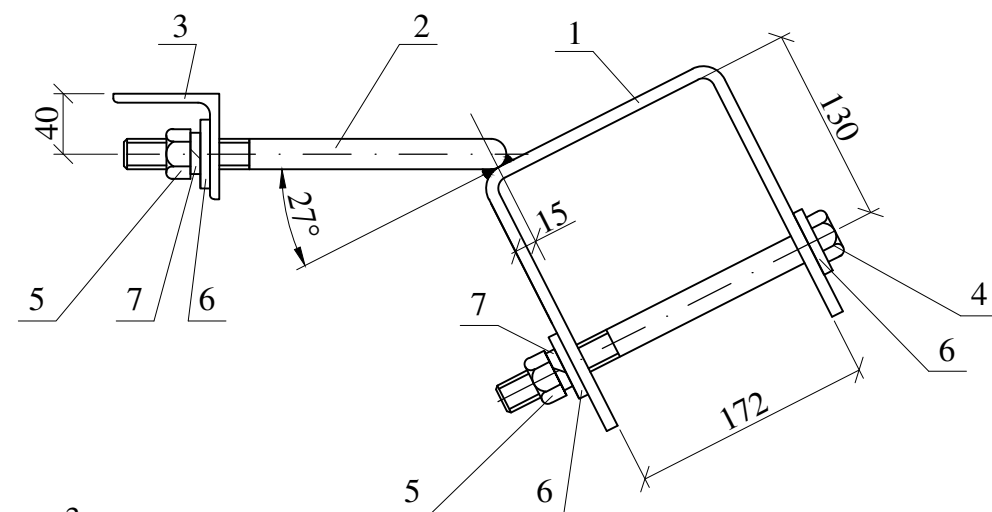
Болт поз.4 отличается от болта М20 по ГОСТ 7798-70 только длиной нарезки (l нарезки = 80 мм).
 Сварку производить электродом Э50 А ГОСТ9467-75.
 Катет сварных швов k_f = 5 мм.

Поз.	Обозначение	Наименование	Кол.	Масса ед., кг	Примечание
<u>Детали</u>					
1	ГОСТ 103-2006	Полоса 8x80, L=560	1	2,8	
2	ГОСТ 2590-2006	Круг 20, L=705	1	1,7	
3	ГОСТ 8509-93	Уголок 70x70x6, L=300	1	1,9	
<u>Стандартные изделия</u>					
4	ГОСТ 7798-70	Болт М20x280	1	0,76	
5	ГОСТ 5915-70	Гайка М20	3	0,063	
6	ГОСТ 11371-78	Шайба 20	4	0,023	
7	ГОСТ 6402-70	Шайба 20.65	3	0,016	

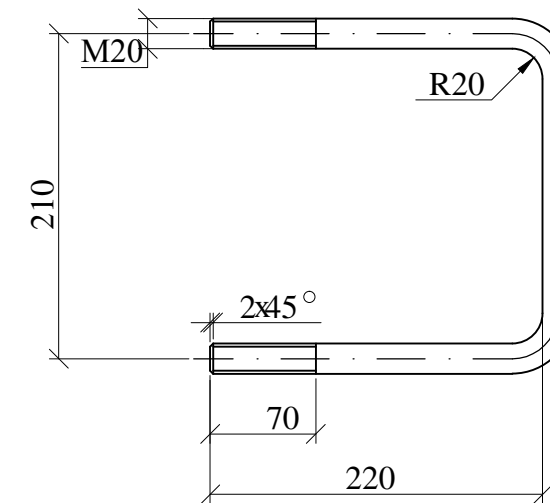
Инв. № подл.	Подп. и дата	Взам. инв. №

12.019-20							
Изм.	Кол. уч.	Лист	№ док.	Подп.	Дата		
Крепление подкоса У1					Стадия	Масса	Масштаб
ГИП					Р	7,5	1:5
Н. контр.					Лист	Листов	1
Пров.					ОАО "НИИЦ МРСК"		
Разраб.							

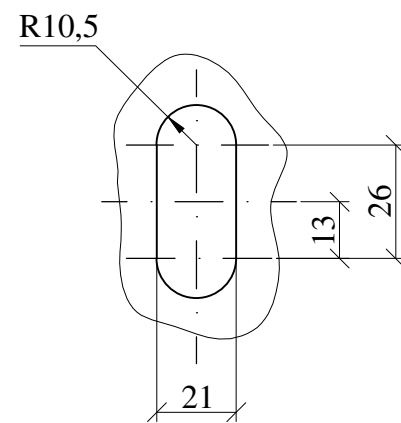
Поз. 1



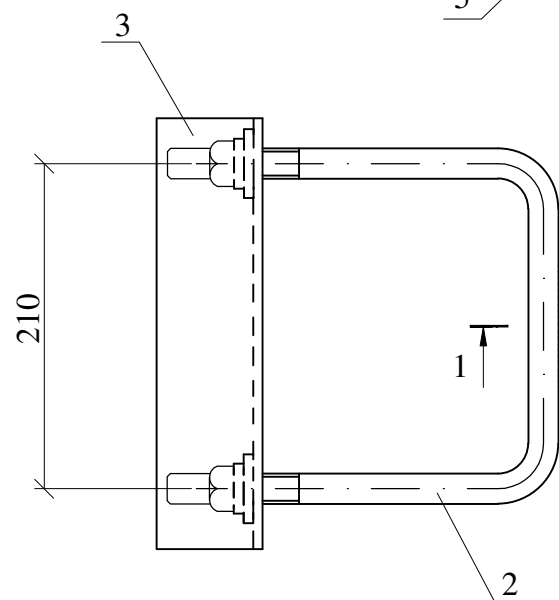
Поз. 2



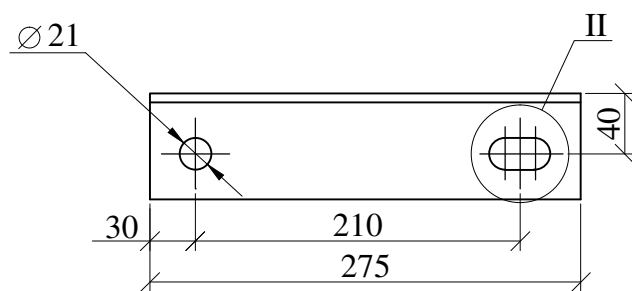
I



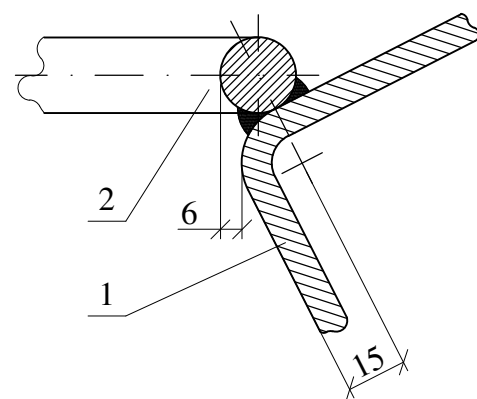
Сварку производить электродом Э50 А ГОСТ9467-75.
Катет сварных швов $k_f = 5$ мм.



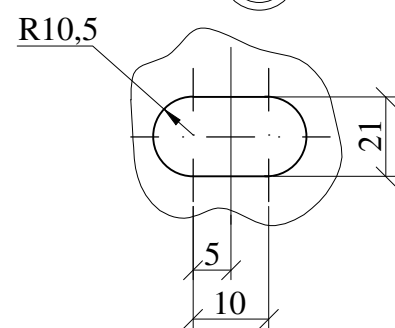
Поз. 3



1-1



II

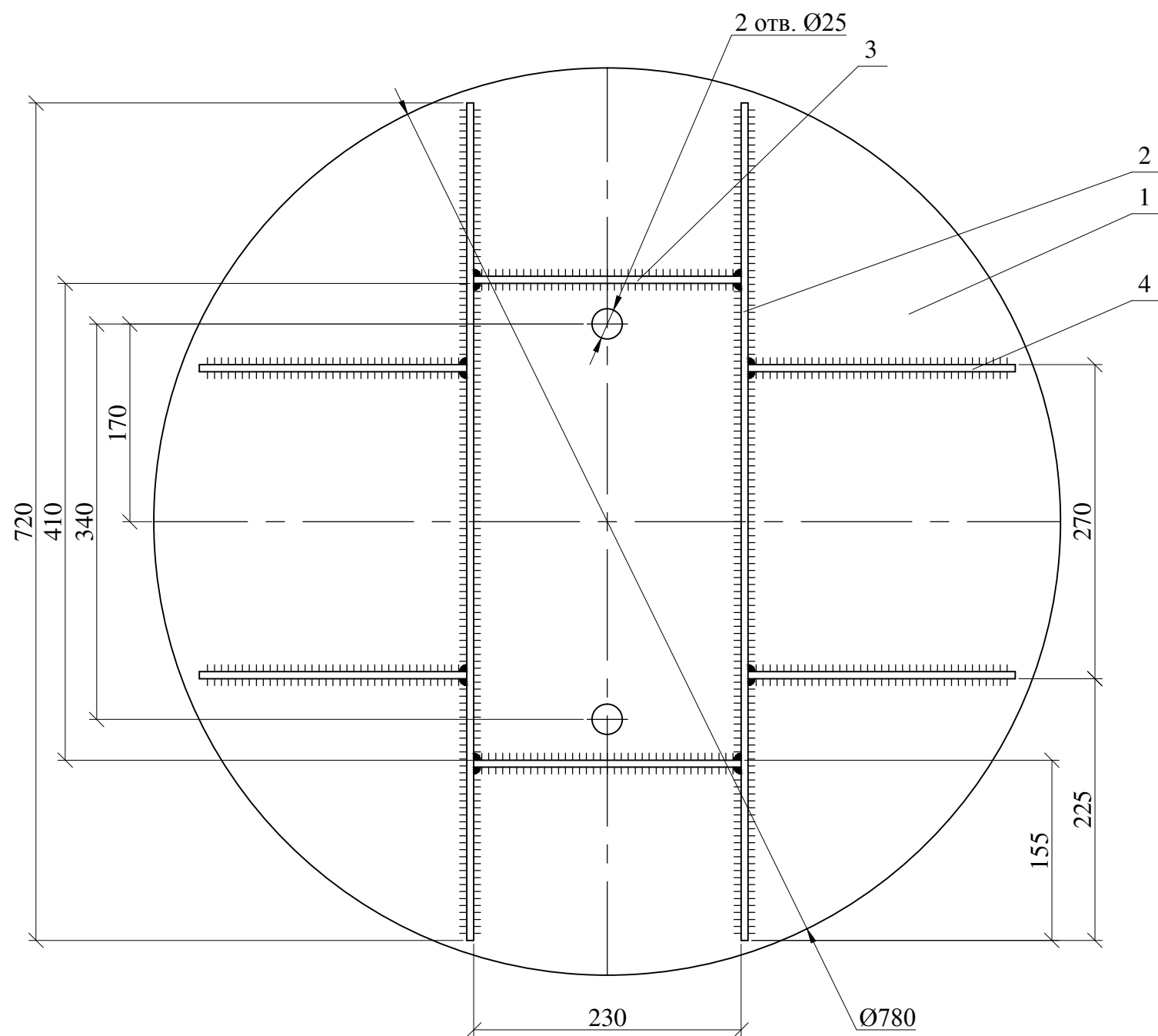
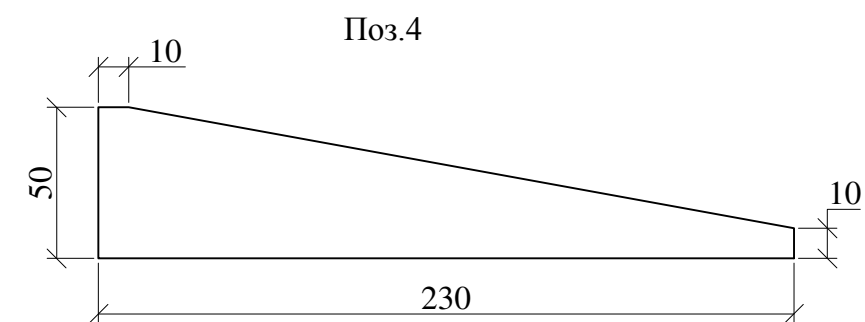
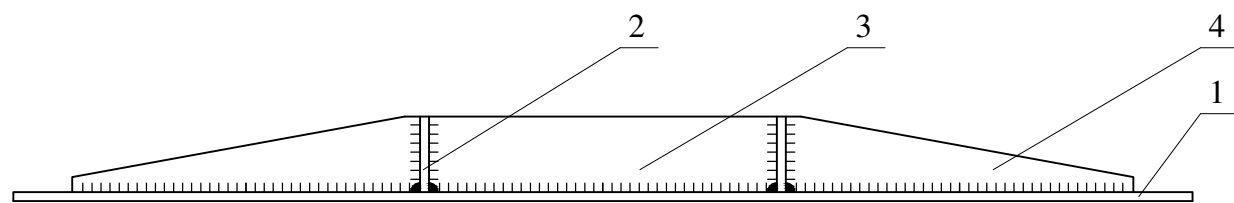


Поз.	Обозначение	Наименование	Кол.	Масса ед., кг	Приме- чание
		<u>Детали</u>			
1	ГОСТ 103-2006	Полоса 8x80, L=550	1	2,76	
2	ГОСТ 2590-2006	Круг 20, L=650	1	1,6	
3	ГОСТ 8509-93	Уголок 70x70x6, L=275	1	1,76	
		<u>Стандартные изделия</u>			
4	ГОСТ 7798-70	Болт М20x240	1	0,61	
5	ГОСТ 5915-70	Гайка М20	3	0,063	
6	ГОСТ 11371-78	Шайба 20	4	0,023	
7	ГОСТ 6402-70	Шайба 20.65	3	0,016	

12.019-21

Изм.	Кол. уч.	Лист	№ док.	Подп.	Дата	Крепление подкоса У51	Стадия	Масса	Масштаб
							Р	7,1	1:5
							Лист	Листов	1
							ОАО "НИИЦ МРСК"		

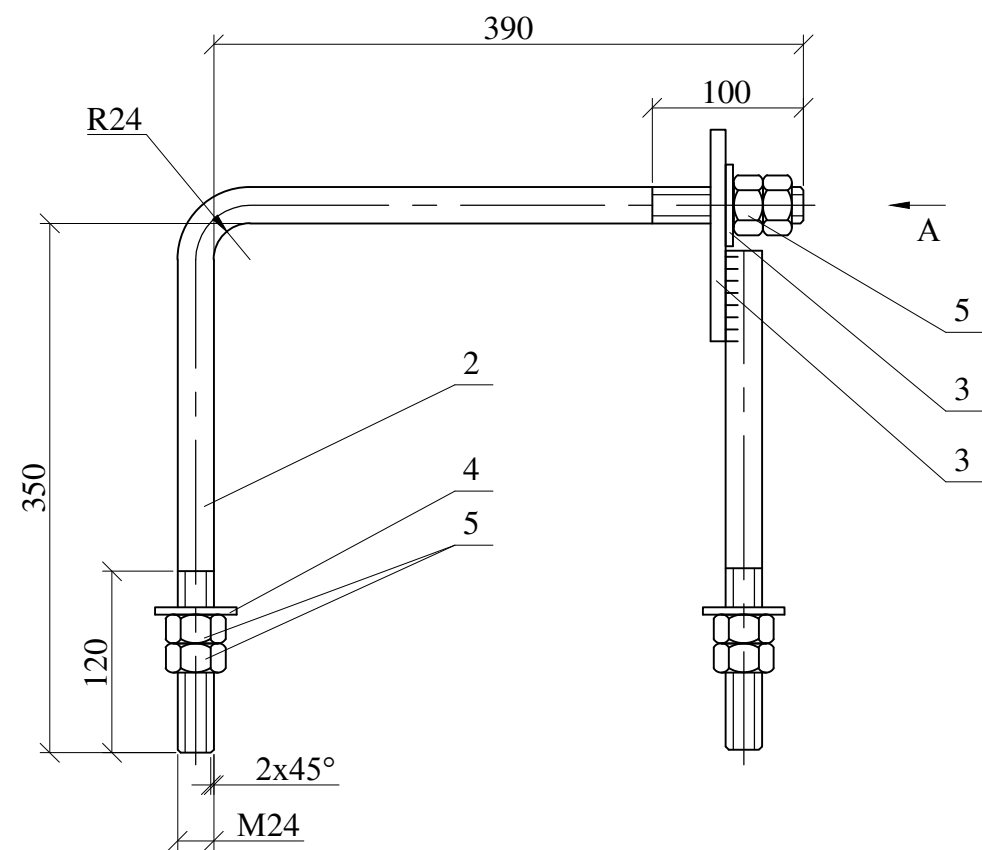
Инв. № подл.	Подп. и дата	Взам. инв. №



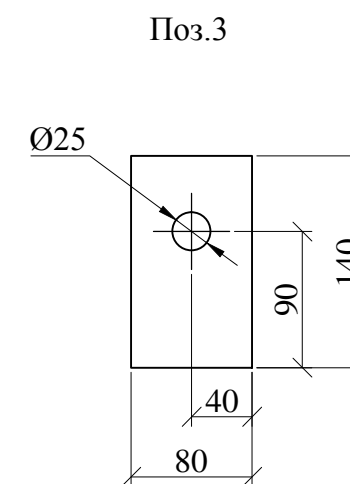
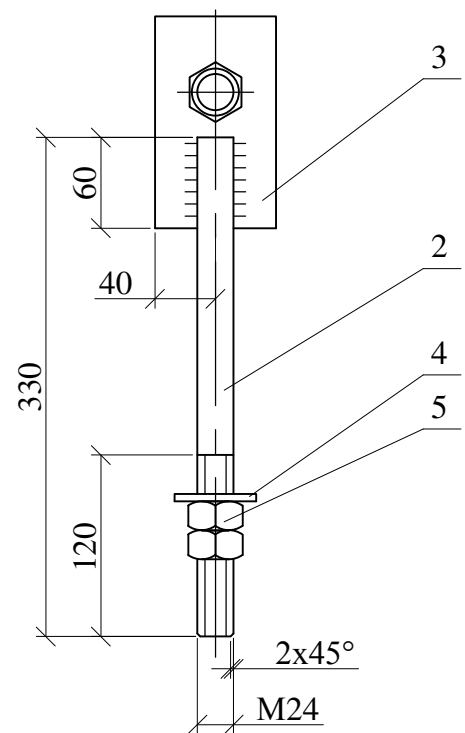
Сварку производить электродом Э50 А ГОСТ9467-75.
Катет сварных швов $k_f = 7$ мм.

Поз.	Обозначение	Наименование	Кол.	Масса ед., кг	Примечание
Детали					
1	ГОСТ 19903-74	Лист Б-6	1	22,5	
2	ГОСТ 103-2006	Полоса 6x50 L=720	2	1,7	
3	ГОСТ 103-2006	Полоса 6x50 L=230	2	0,54	
4	ГОСТ 103-2006	Полоса 6x50 L=230	4	0,33	
12.019-22					
			Стадия	Масса	Масштаб
			Р	28,3	1:5
			Лист	Листов	1
Плита ПМ-1					
Изм.	Кол. уч.	Лист	№ док.	Подп.	Дата
ГИП	Калабашкин А				
Н. контр.	Холова				
Пров.	Калабашкин Д				
Разраб.	Зыбанов				
ОАО "НИИЦ МРСК"					

Изм. № подл.	Подп. и дата	Взам. инв. №



A



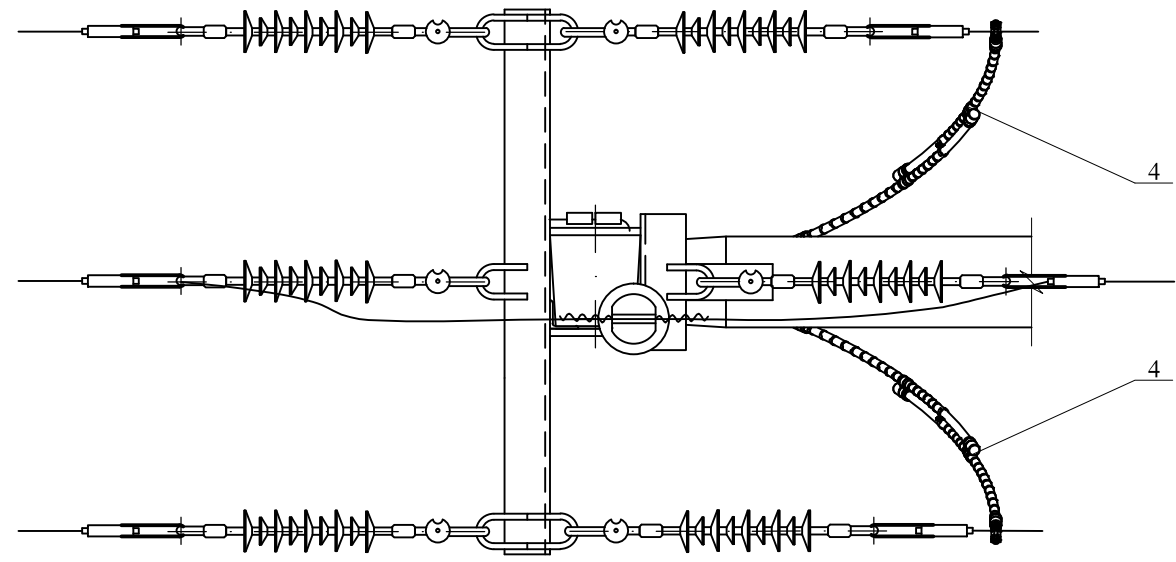
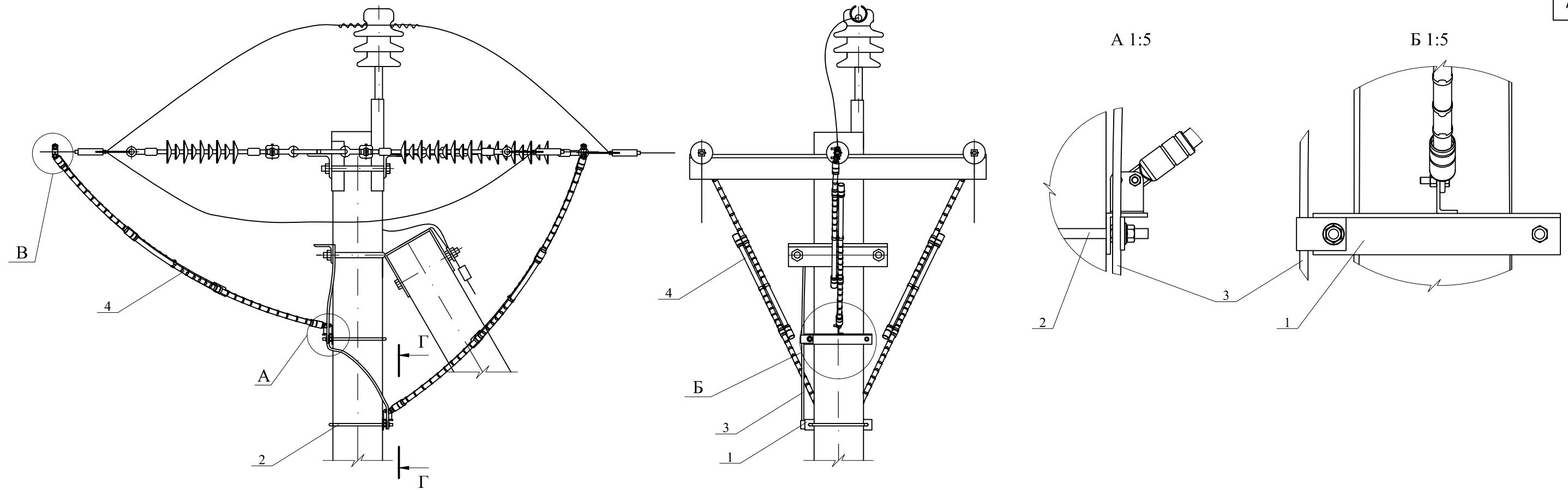
Сварку производить электродом Э50 А ГОСТ9467-75.
Катет сварных швов $k_f = 7$ мм.

Поз.	Обозначение	Наименование	Кол.	Масса ед., кг	Приме- чание
Детали					
1	ГОСТ 2590-2006	Круг 24, L=750	1	2,7	
2	ГОСТ 2590-2006	Круг 24, L=330	1	1,2	
3	ГОСТ103-2006	Полоса 10x80 L=140	1	0,66	
Линейная арматура					
4	ГОСТ11371-78	Шайба 24	3	0,032	
5	ГОСТ 5915-70	Гайка M24	6	0,107	

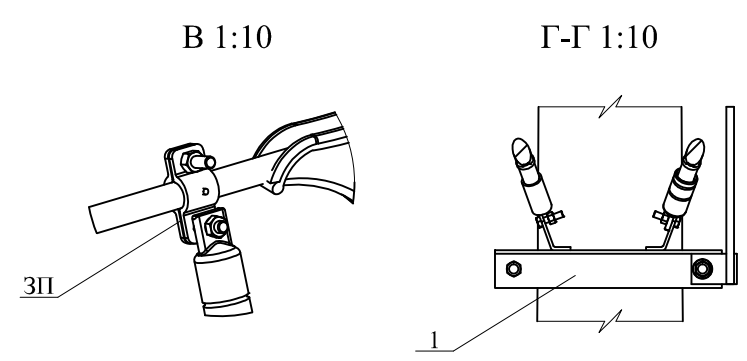
12.019-23

Изм.	Кол. уч.	Лист	№ док.	Подп.	Дата	Стяжка СМ-1	Стадия	Масса	Масштаб
							Р	5,3	1:5
							Лист	Листов	1
							ОАО "НИИЦ МРСК"		
ГИП	Калабашкин А								
Н. контр.	Холова								
Пров.	Калабашкин Д								
Разраб.	Зыбанов								

Инв. № подл.	Подп. и дата	Взам. инв. №



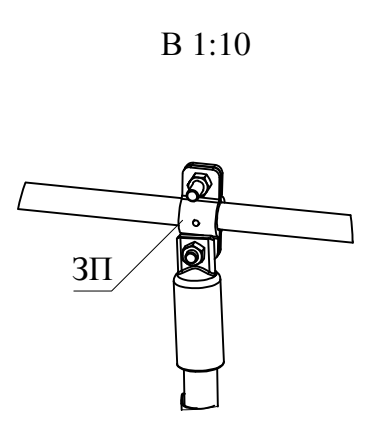
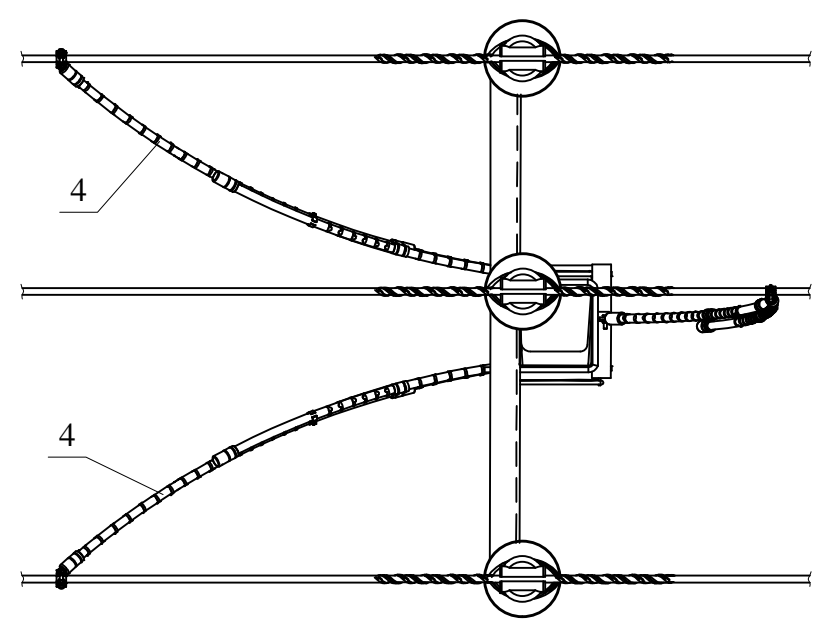
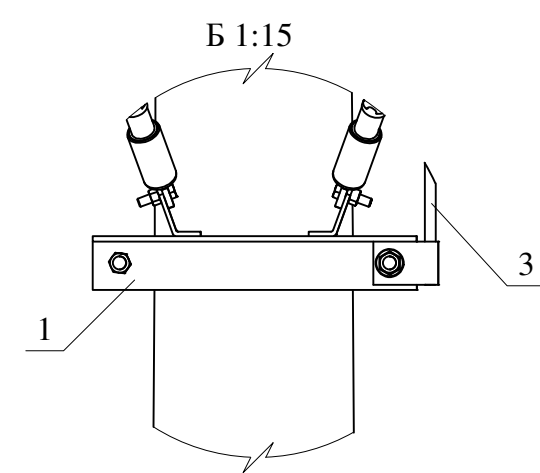
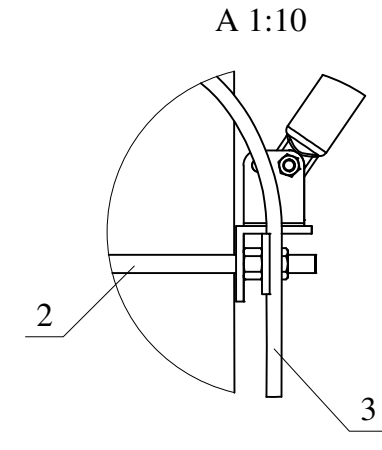
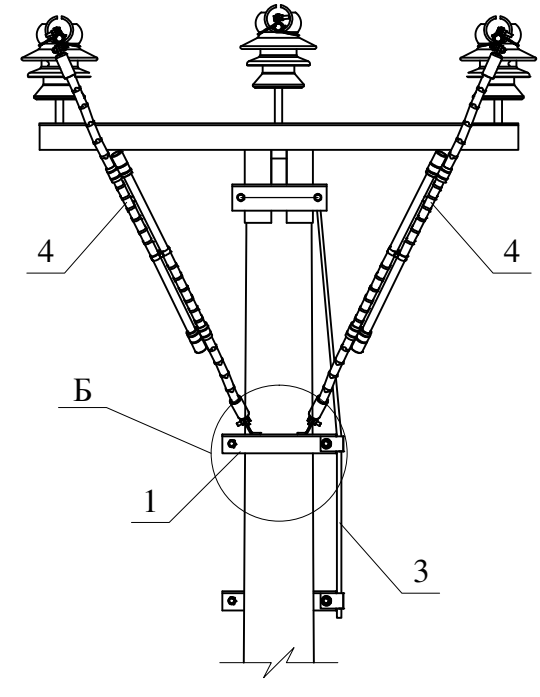
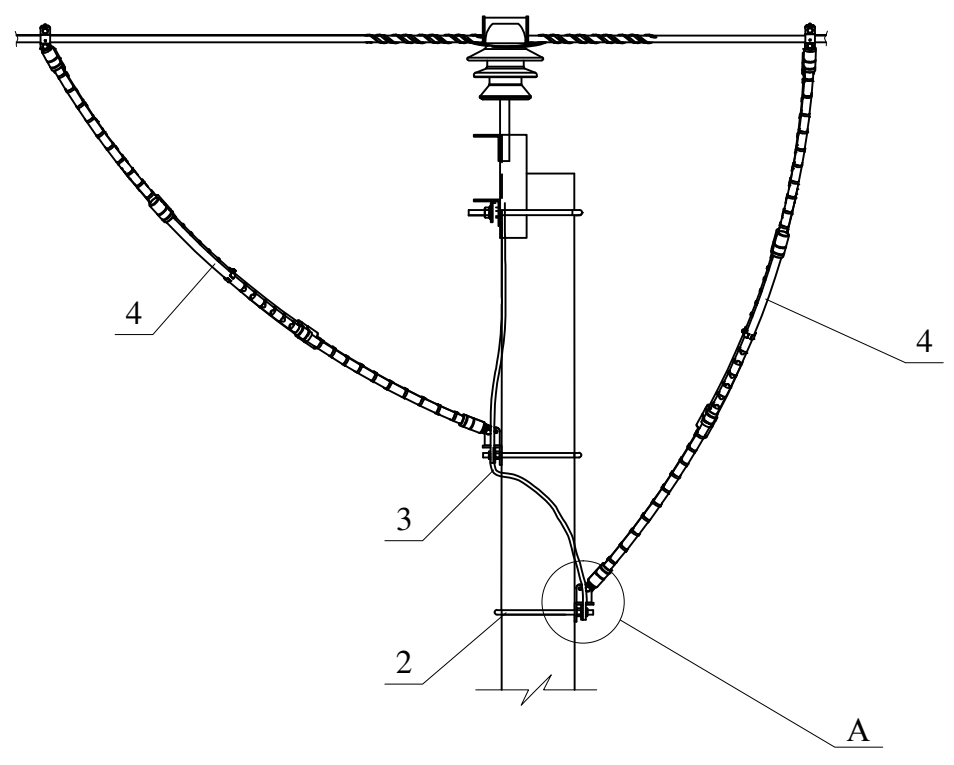
Разрядник устанавливается на ВЛЗ 6, 10 кВ для защиты от прямых ударов молний и индуктированных грозовых перенапряжений воздушных линий и подходов к подстанциям. Устанавливается по три разрядника на каждую опору защищаемого участка ВЛ, по одному на каждую фазу. Прокалывающий зажим ЗП входит в комплект разрядника



Поз.	Обозначение	Наименование	Кол.	Масса ед., кг	Примечание
<u>Стальные конструкции</u>					
1	12.019-43	Траверса ТМ2014	2	1,6	
2	12.019-44	Хомут Х2	2	1,0	
3	12.019-47	Заземляющий проводник ЗП2	1		п.м.
<u>Линейная арматура</u>					
4	ТУ 3414-023-45533350-2002	Комплект разрядника			
		MDR 10	1		
12.019-24					
Схема расположения РДИМ-10-1.5-IV-УХЛ1 на анкерной опоре Аж20-1					Стадия
					Р
					Масса
					Масштаб
					1:20
				Лист	Листов
					1
ОАО "НИИЦ МРСК"					

Инв. № подл. Подп. и дата Взам. инв. №

Изм.	Кол. уч.	Лист	№ док.	Подп.	Дата
ГИП				Калабашкин А	
Н. контр.				Холова	
Пров.				Калабашкин Д	
Разраб.				Зыбанов	



Поз.	Обозначение	Наименование	Кол.	Масса ед., кг	Примечание
<u>Стальные конструкции</u>					
1	12.019-43	Траверса ТМ2014	2	1,6	
2	12.019-44	Хомут Х2	2	1,0	
3	12.019-47	Заземляющий проводник ЗП2	1		п.м.
<u>Линейная арматура</u>					
4	ТУ 3414-023-45533350-2002	Комплект разрядника MDR 10	1		

12.019-25

Схема расположения РДИМ-10-1.5-IV-УХЛ1 на промежуточной опоре Пж20-1

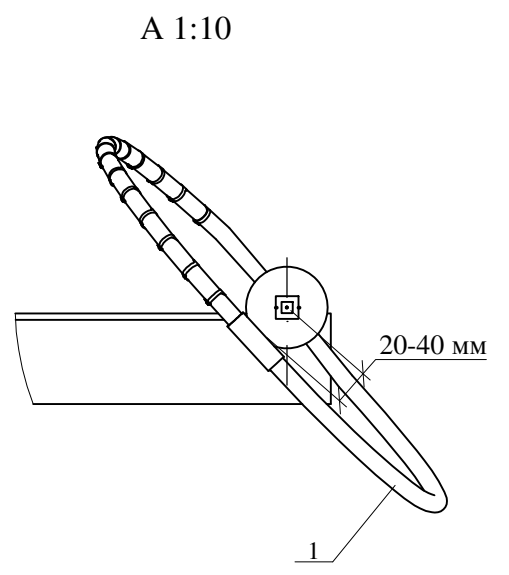
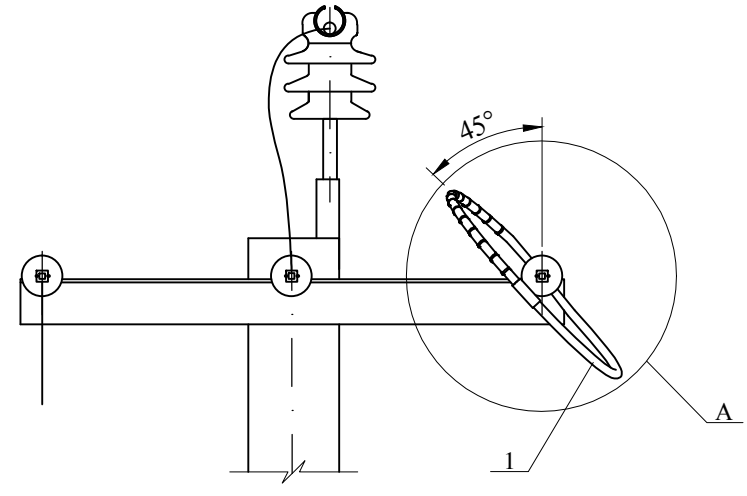
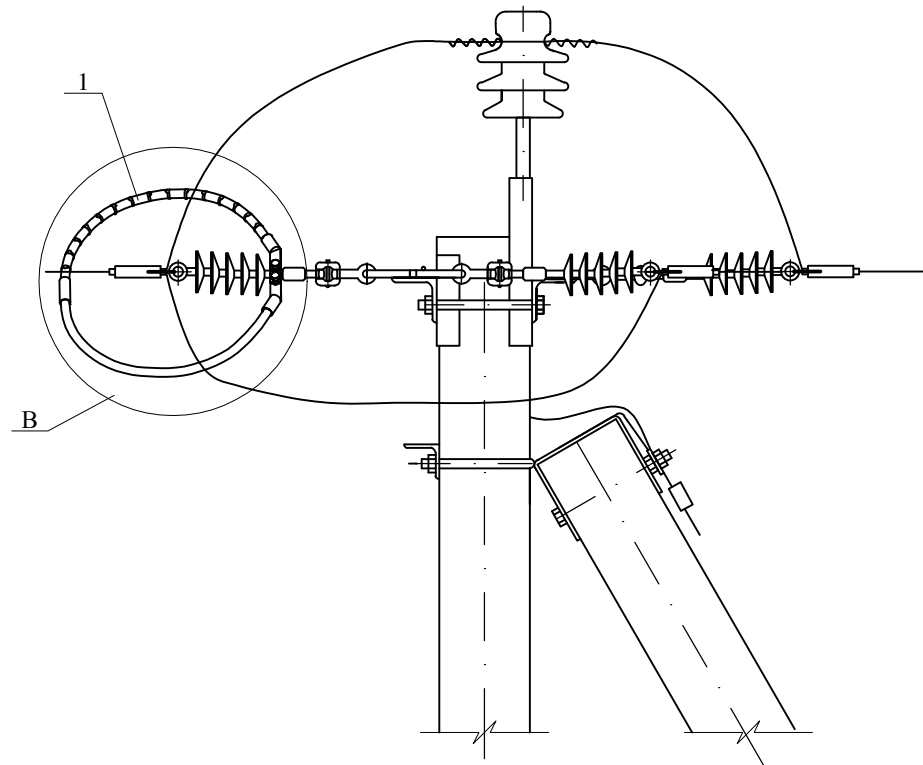
Стадия	Масса	Масштаб
Р		1:20
Лист	Листов	1

Разрядник устанавливается на ВЛЗ 6, 10 кВ для защиты от прямых ударов молний и индуктированных грозовых перенапряжений воздушных линий и подходов к подстанциям. Устанавливается по три разрядника на каждую опору защищаемого участка ВЛ, по одному на каждую фазу. Прокалывающий зажим ЗП входит в комплект разрядника.

Инв. № подл. Подп. и дата. Взам. инв. №

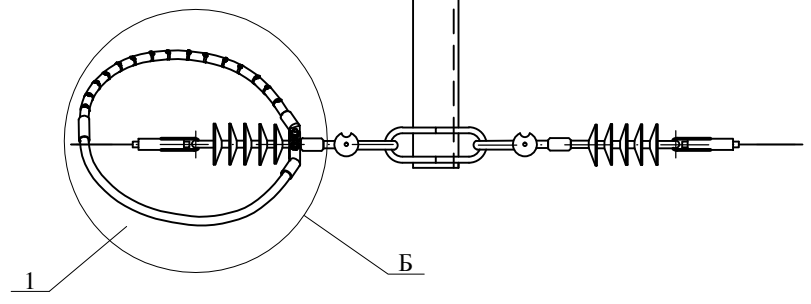
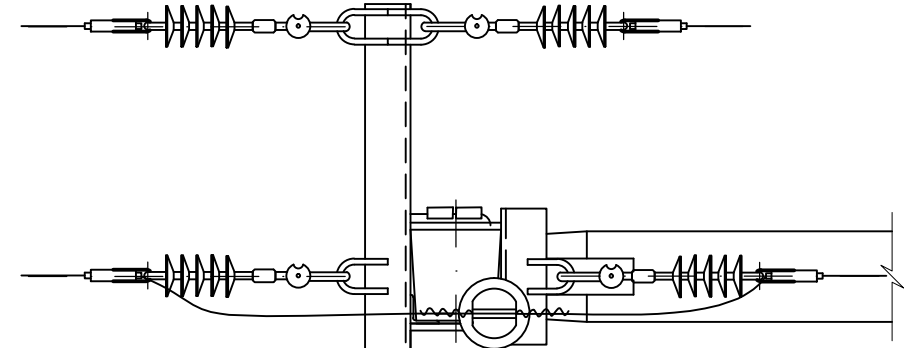
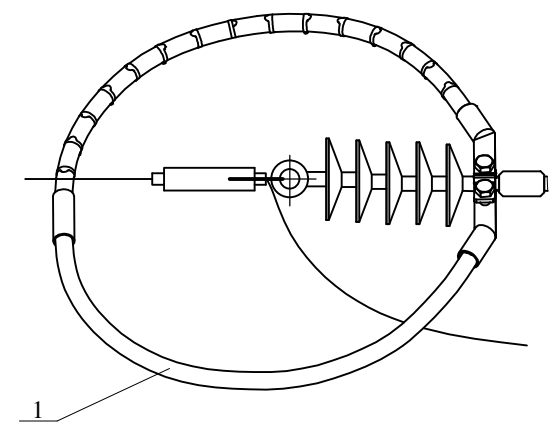
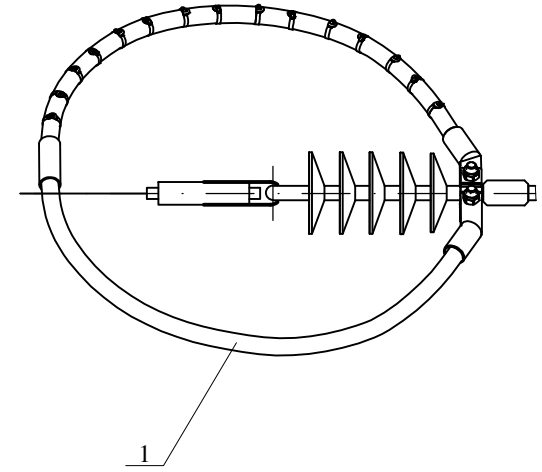
Изм.	Кол. уч.	Лист	№ док.	Подп.	Дата
ГИП				Калабашкин А	
Н. контр.				Холова	
Пров.				Калабашкин Д	
Разраб.				Зыбанов	

ОАО "НИИЦ МРСК"



Б 1:10

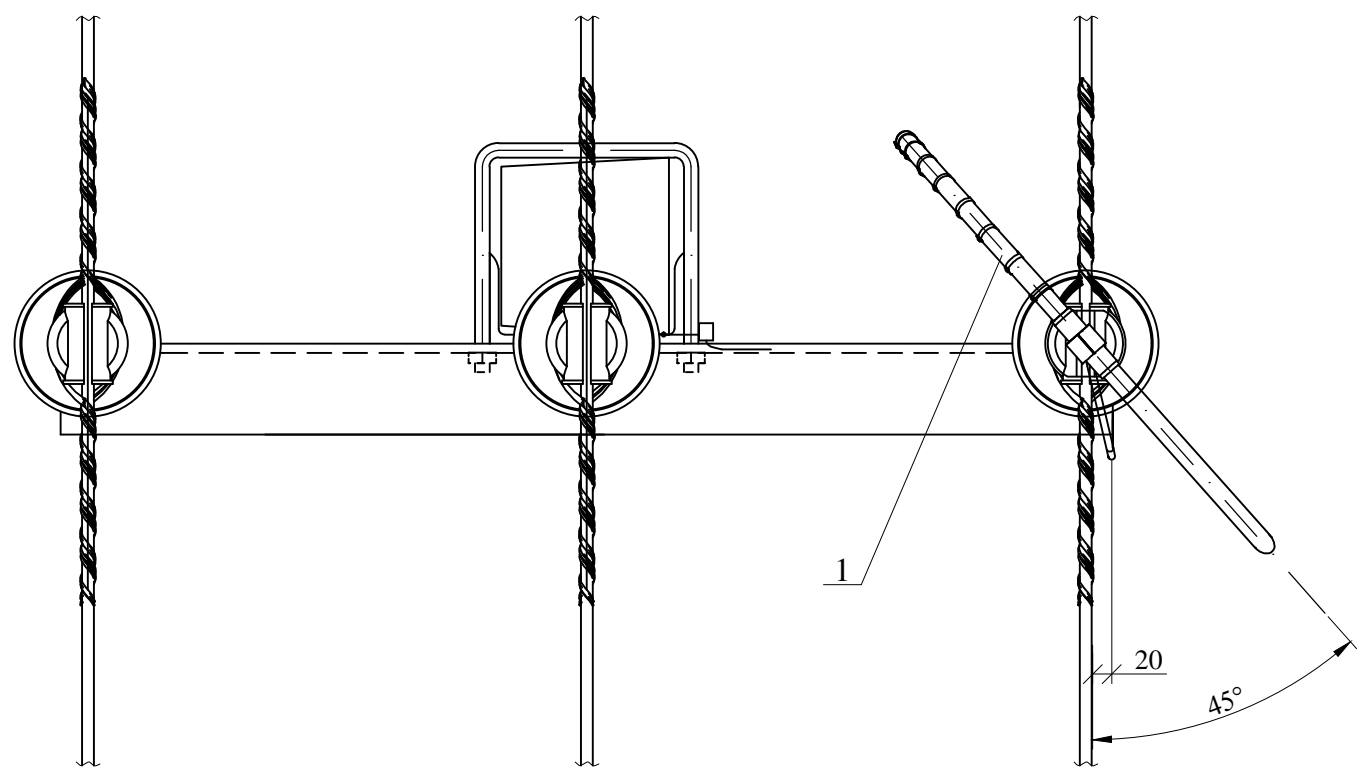
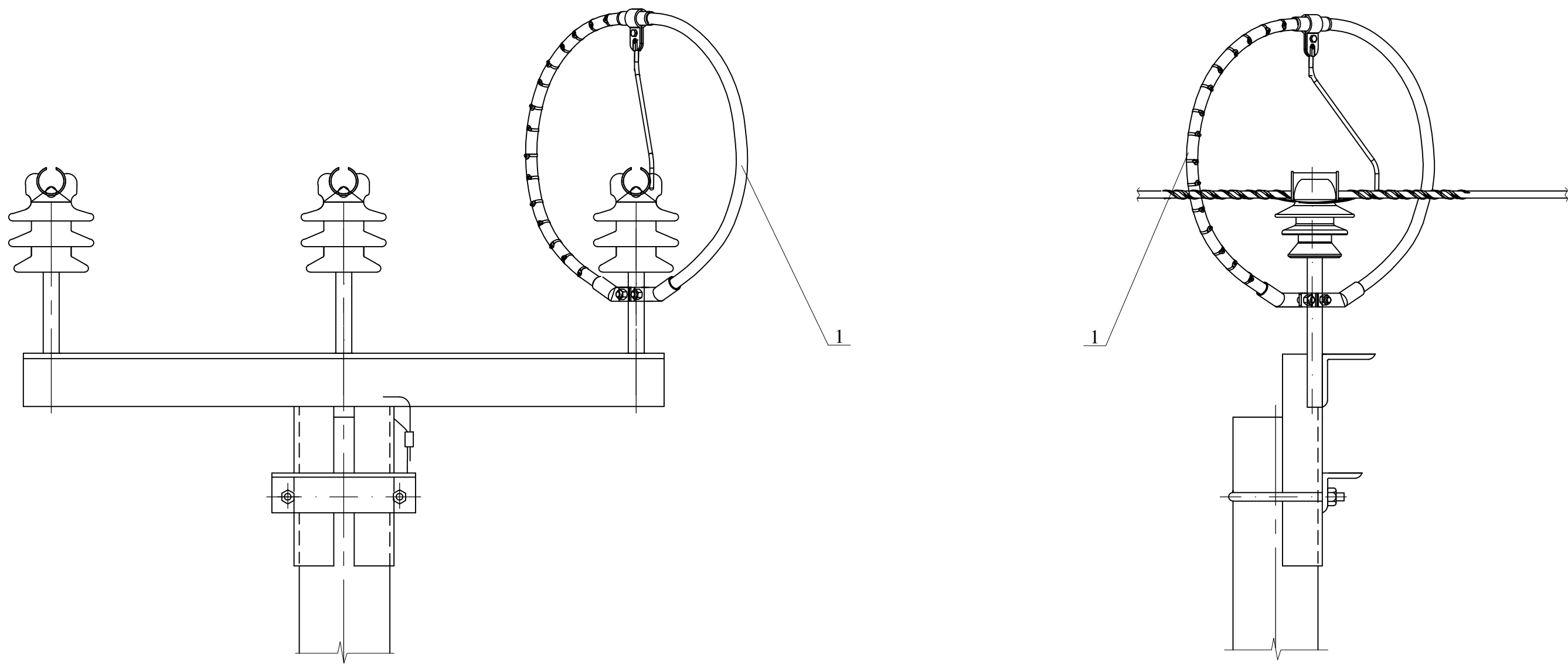
В 1:10



Изм. № подл. Подп. и дата Взам. инв. №

Разрядник устанавливается на ВЛЗ 6, 10 кВ для защиты от индуктированных грозовых перенапряжений.
Устанавливается по одному разряднику на опору с чередованием фаз, например, на первой опоре разрядник устанавливается на фазу А, на второй - на фазу В, на третьей - на фазу С.

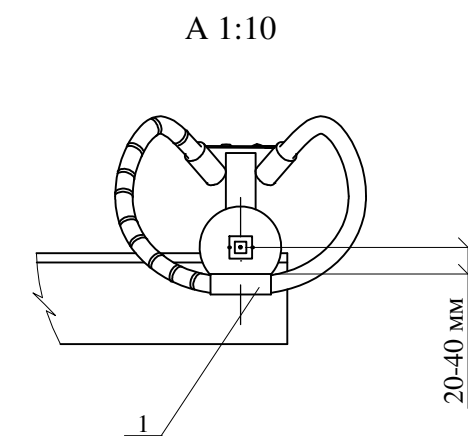
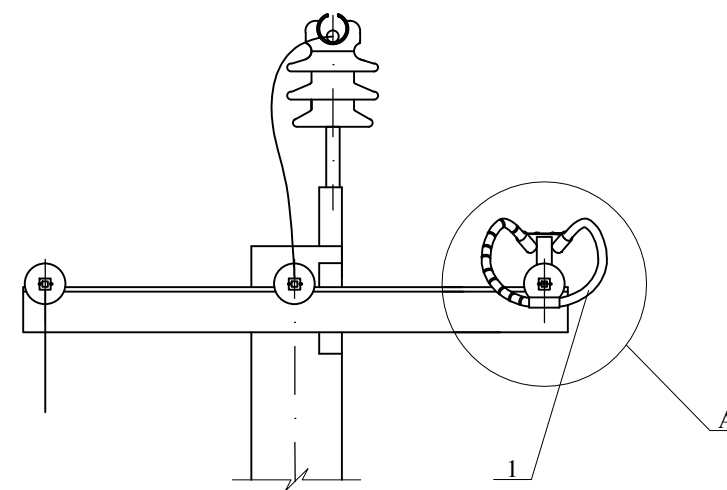
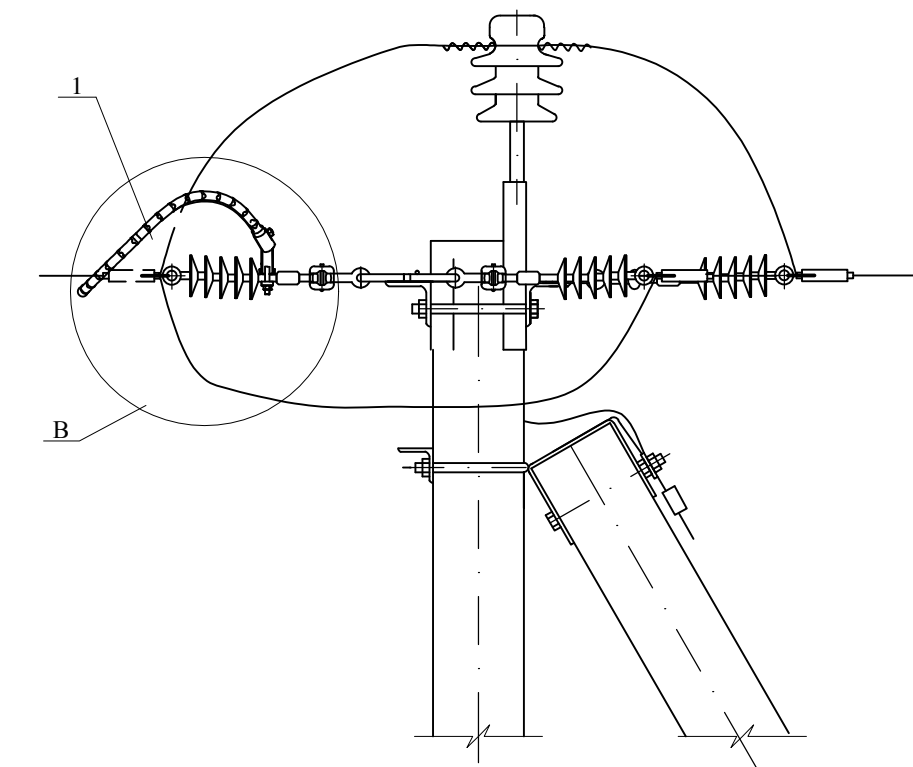
Поз.	Обозначение	Наименование	Кол.	Масса ед., кг	Примечание	
		Линейная арматура				
1	ТУ 3414-023 -45533350-2002	Комплект разрядника				
		PDR 10	1			
12.019-26						
Изм.	Кол. уч.	Лист	№ док.	Подп.	Дата	
				12.019-26		
Схема расположения РДИП1-10-IV-УХЛ1 на анкерной опоре Аж20-1				Стадия	Масса	Масштаб
				Р		1:20
				Лист	Листов	1
ОАО "НИИЦ МРСК"						
ГИП	Калабашкин А					
Н. контр.	Холова					
Пров.	Калабашкин Д					
Разраб.	Зыбанов					



Разрядник устанавливается на ВЛЗ 6, 10 кВ для защиты от индуктированных грозовых перенапряжений.
 Устанавливается по одному разряднику на опору с чередованием фаз, например, на первой опоре разрядник устанавливается на фазу А, на второй - на фазу В, на третьей - на фазу С.

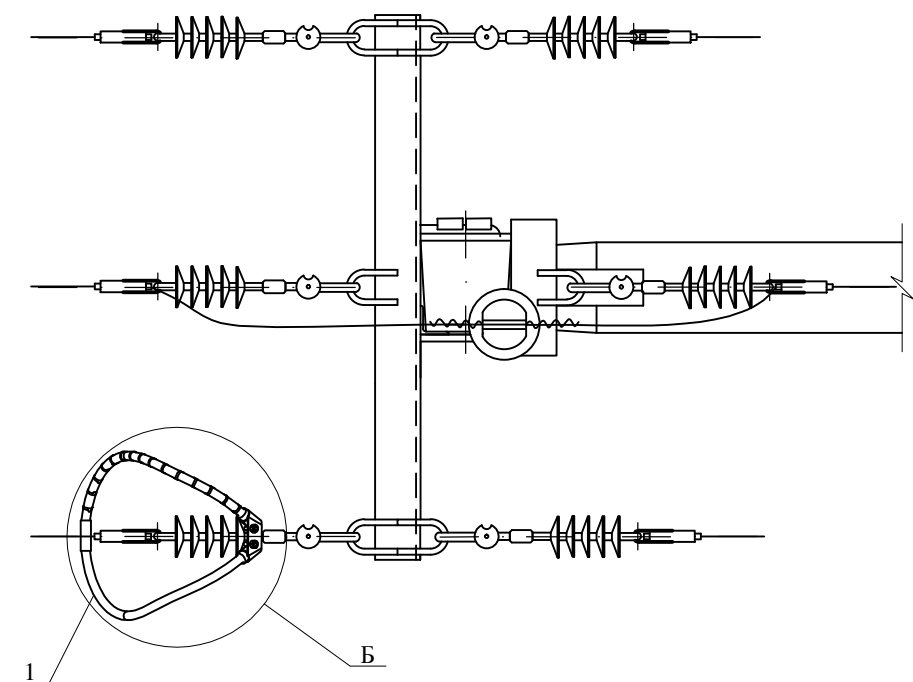
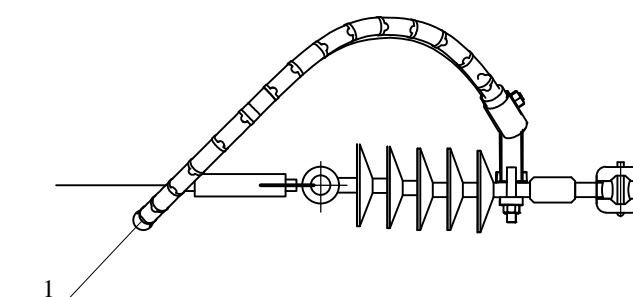
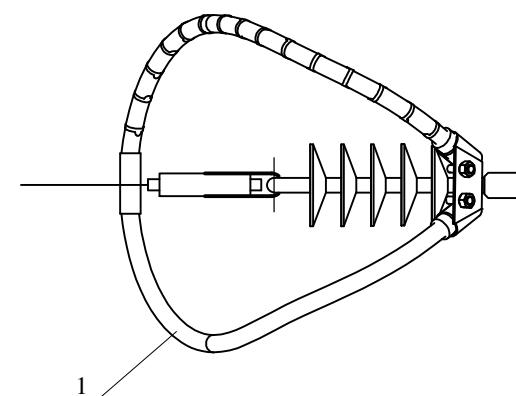
Поз.	Обозначение	Наименование	Кол.	Масса ед., кг	Примечание
		Линейная арматура			
1	ТУ 3414-023 -45533350-2002	Комплект разрядника PDR 10	1		
12.019-27					
Схема расположения РДИП1-10-IV-УХЛ1 на промежуточной опоре Пж20-1				Стадия	Масса
				Р	
				Лист	Листов 1
				ОАО "НИИЦ МРСК"	
Изм.	Кол. уч.	Лист	№ док.	Подп.	Дата
ГИП	Калабашкин А				
Н. контр.	Холова				
Пров.	Калабашкин Д				
Разраб.	Зыбанов				

Инд. № подл.	
Подп. и дата	
Взам. инв. №	



Б 1:10

В 1:10



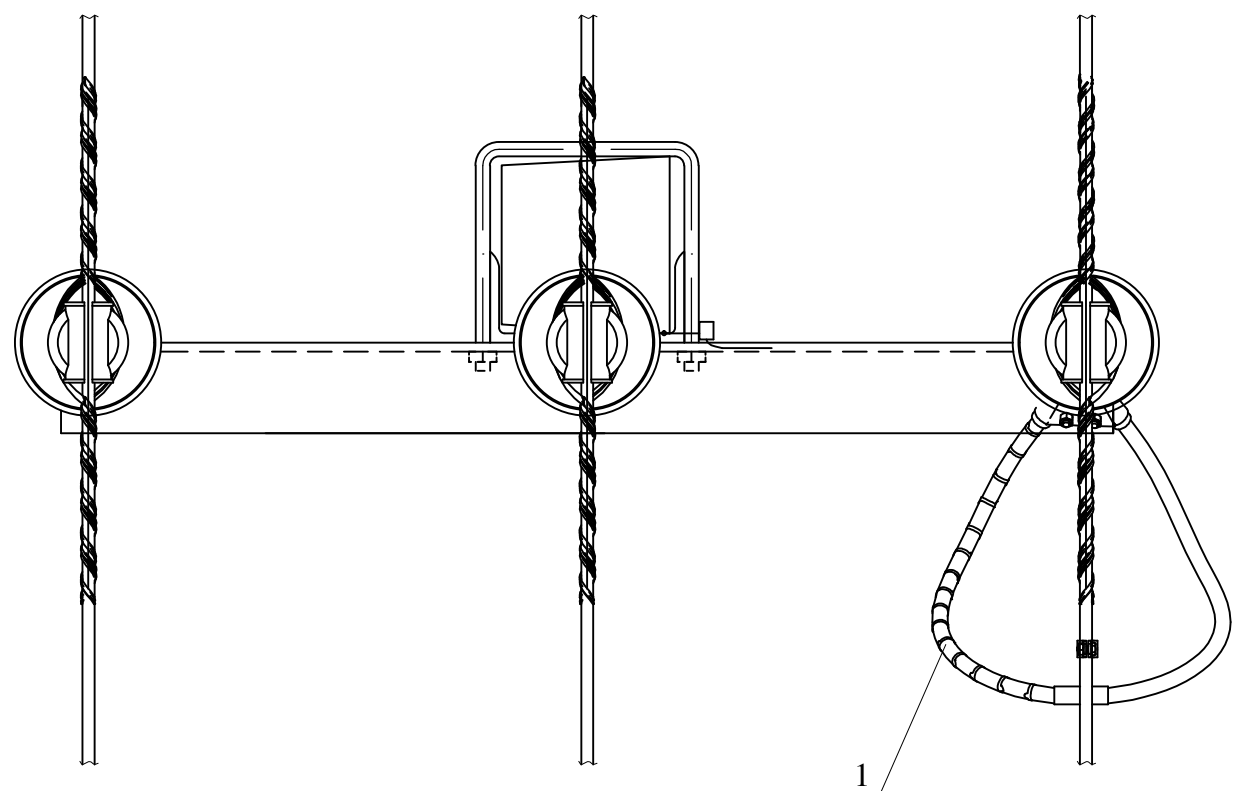
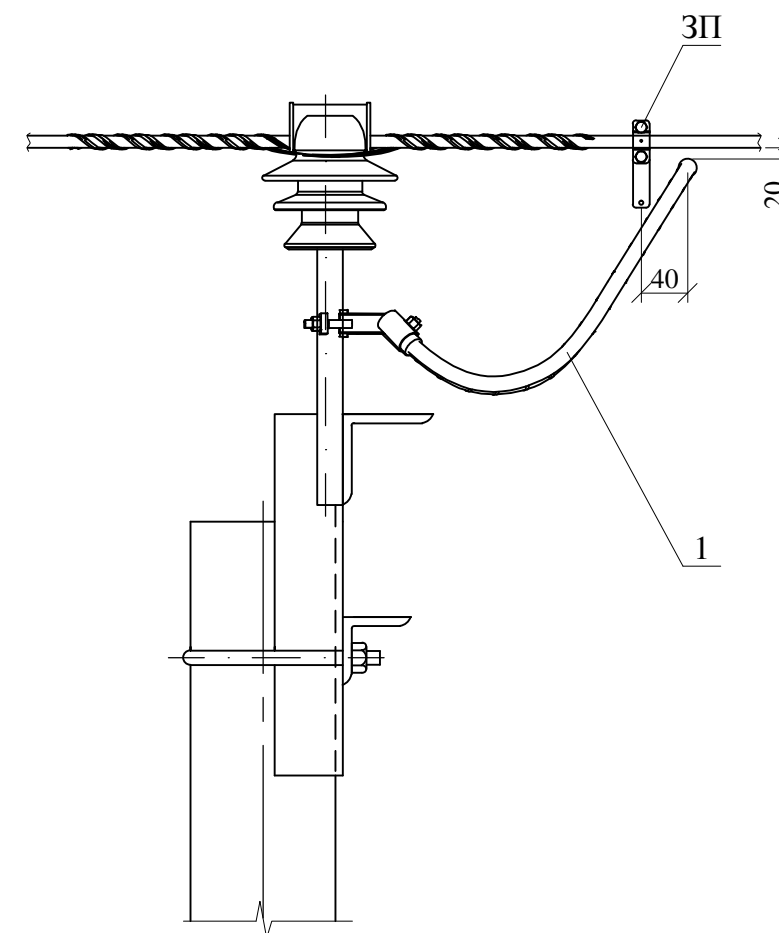
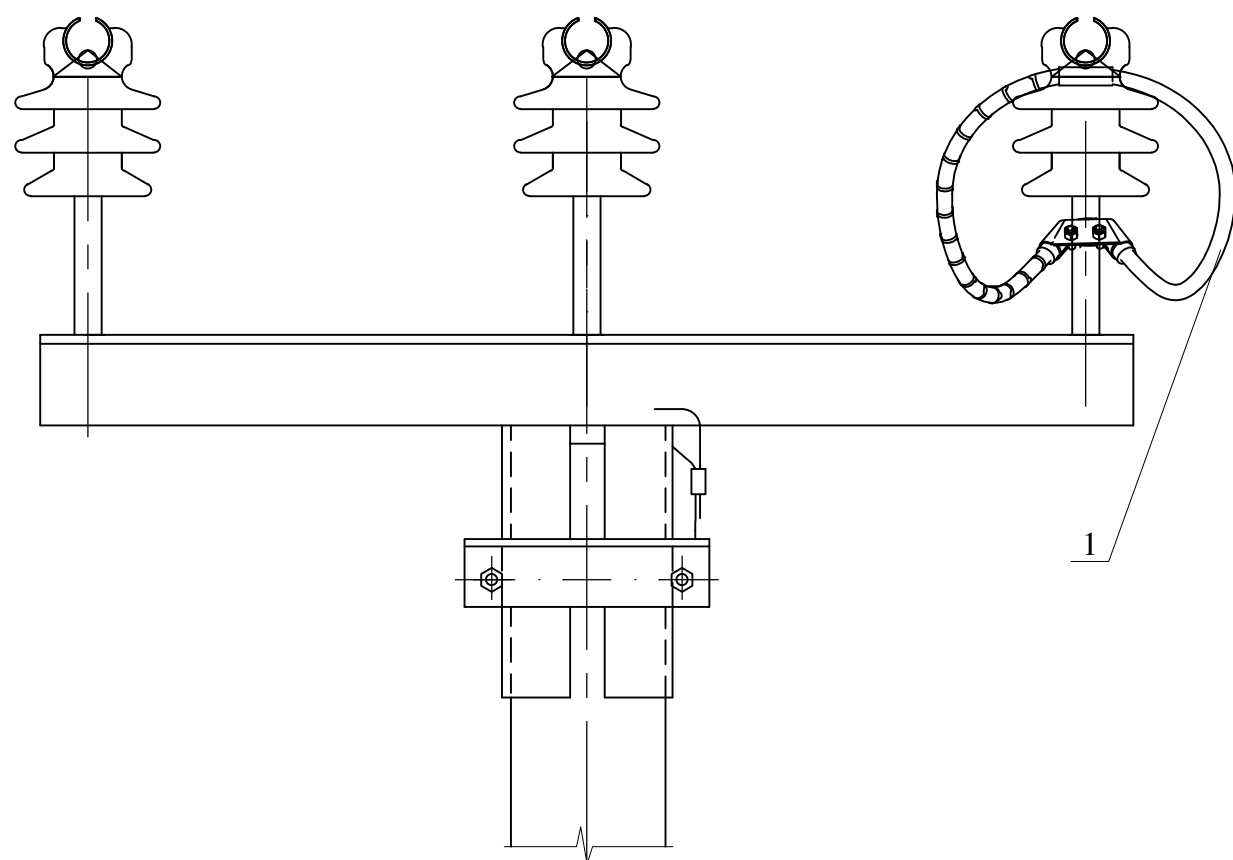
Разрядник устанавливается на ВЛЗ 6, 10 кВ для защиты от индуктированных грозовых перенапряжений.
Устанавливается по одному разряднику на опору с чередованием фаз, например, на первой опоре разрядник устанавливается на фазу А, на второй - на фазу В, на третьей - на фазу С.

Поз.	Обозначение	Наименование	Кол.	Масса ед., кг	Примечание
		Линейная арматура			
1	ТУ 3414-023 -45533350-2002	Комплект разрядника			
		PDR 10	1		
12.019-28					
Изм.	Кол. уч.	Лист	№ док.	Подп.	Дата
				Схема расположения РДИП-10-IV-УХЛ1 на анкерной опоре Аж20-1	
			Стадия	Масса	Масштаб
			Р		1:20
			Лист	Листов	1
			ОАО "НИИЦ МРСК"		
ГИП	Калабашкин А				
Н. контр.	Холова				
Пров.	Калабашкин Д				
Разраб.	Зыбанов				

Взам. инв. №

Подп. и дата

Инв. № подл.



Разрядник устанавливается на ВЛЗ 6, 10 кВ для защиты от индуктированных грозовых перенапряжений.

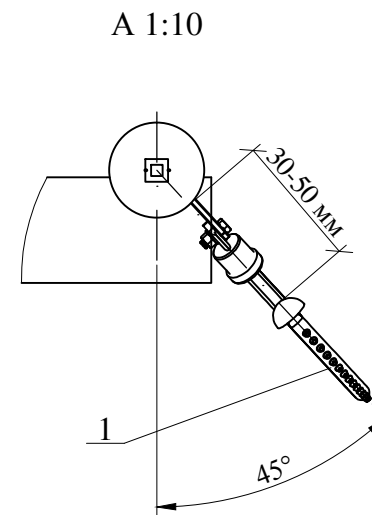
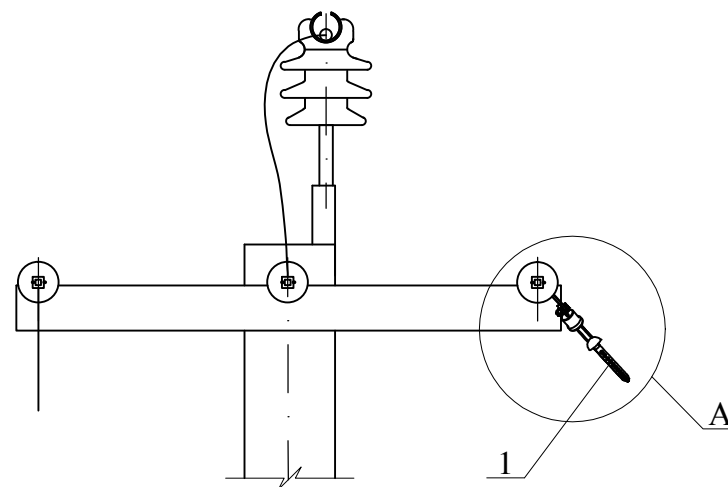
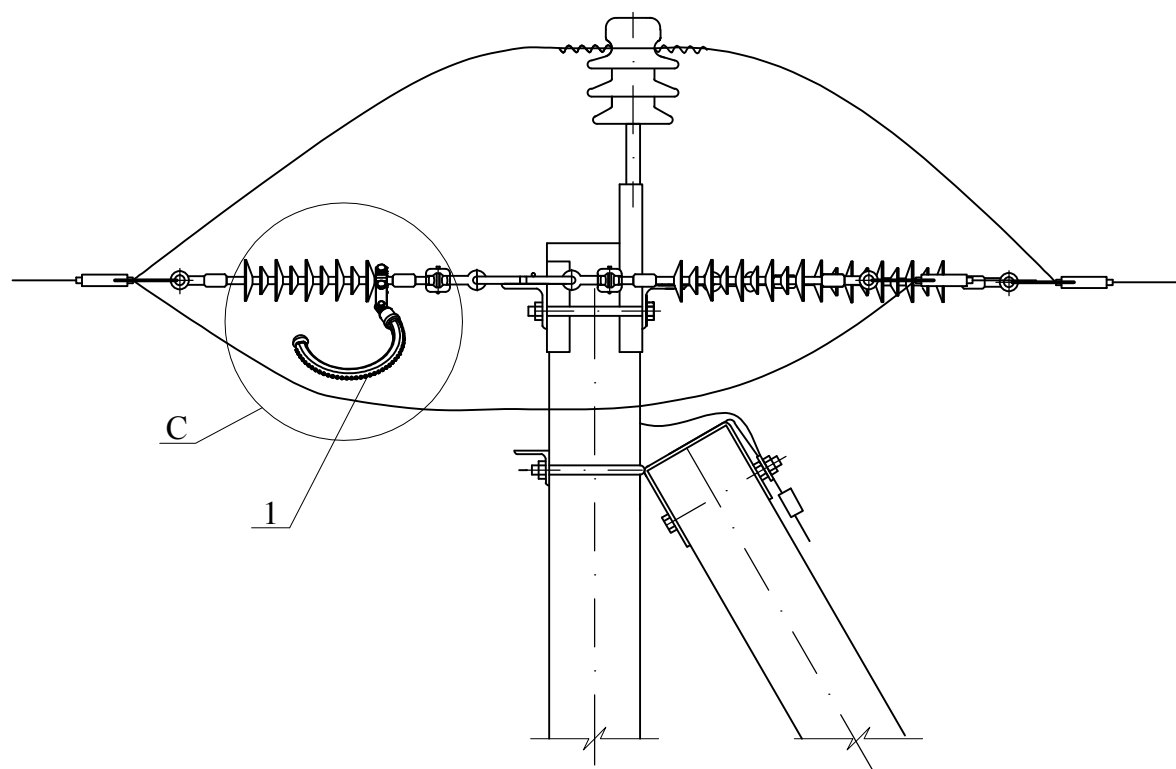
Устанавливается по одному разряднику на опору с чередованием фаз, например, на первой опоре разрядник устанавливается на фазу А, на второй - на фазу В, на третьей - на фазу С. Прокальывающий зажим ЗП входит в комплект разрядника.

Поз.	Обозначение	Наименование	Кол.	Масса ед., кг	Примечание
		Линейная арматура			
1	ТУ 3414-023 -45533350-2002	Комплект разрядника			
		PDR 10	1		
12.019-29					
Изм.	Кол. уч.	Лист	№ док.	Подп.	Дата
ГИП				Калабашкин А	
Н. контр.				Холова	
Пров.				Калабашкин Д	
Разраб.				Зыбанов	
Схема расположения РДИП-10-IV-УХЛ1 на промежуточной опоре Пж20-1			Стадия	Масса	Масштаб
			Р		1:10
			Лист	Листов	1
ОАО "НИИЦ МРСК"					

Взам. инв. №

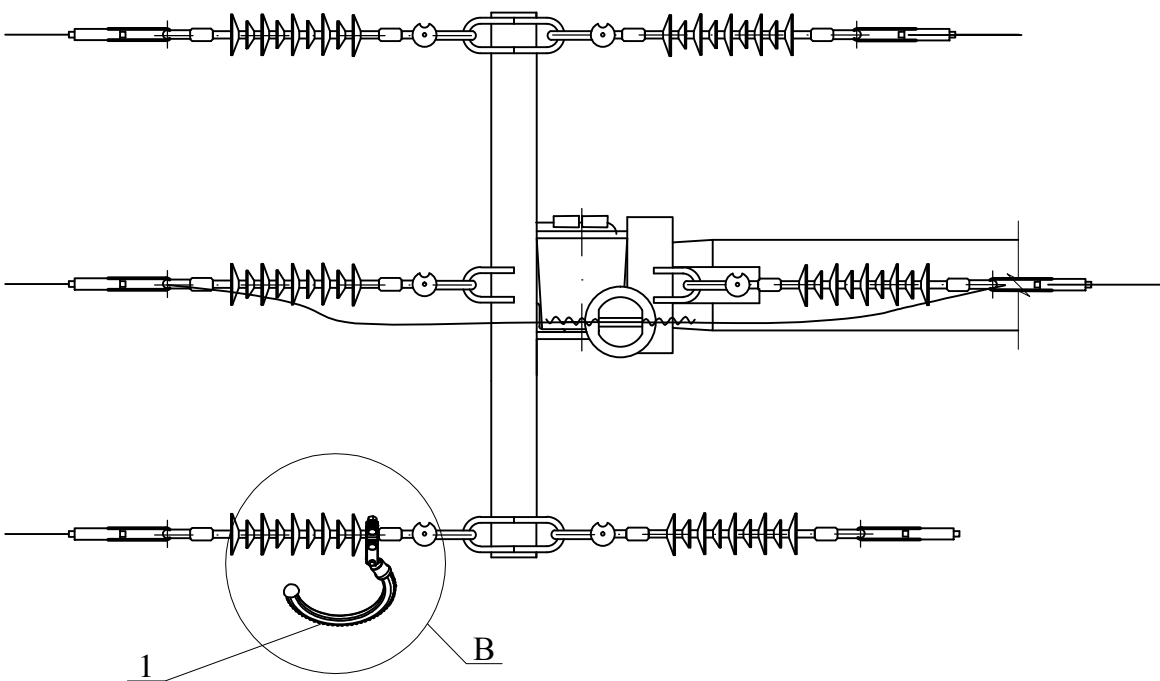
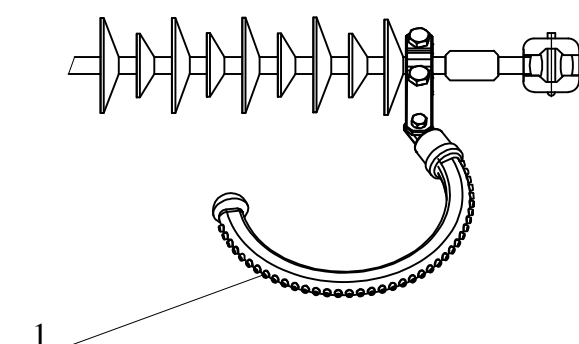
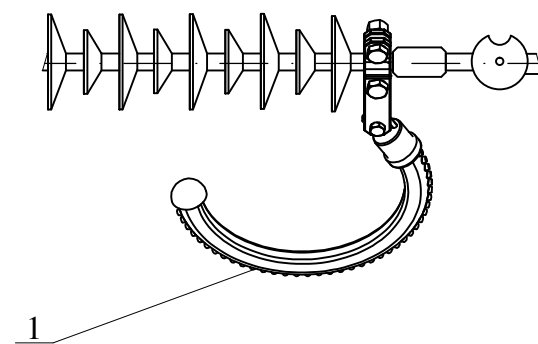
Подп. и дата

Инв. № подл.



В 1:10

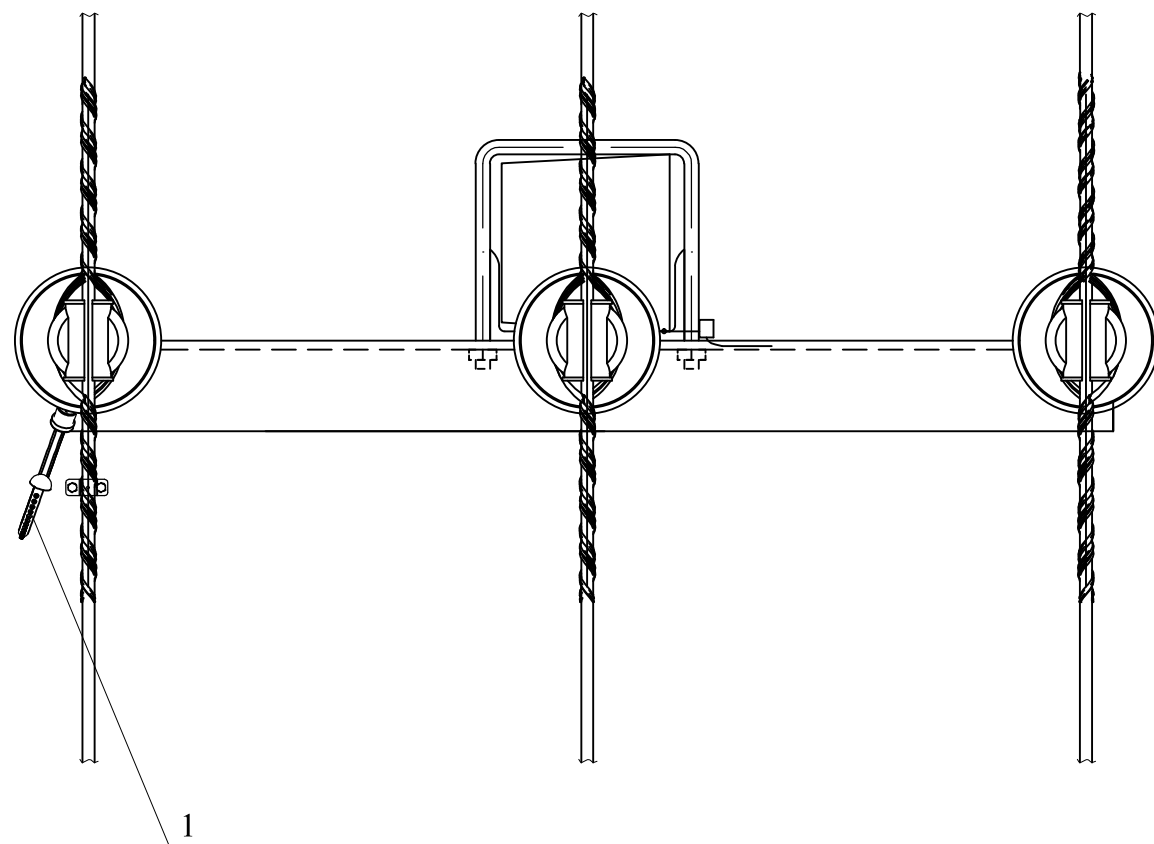
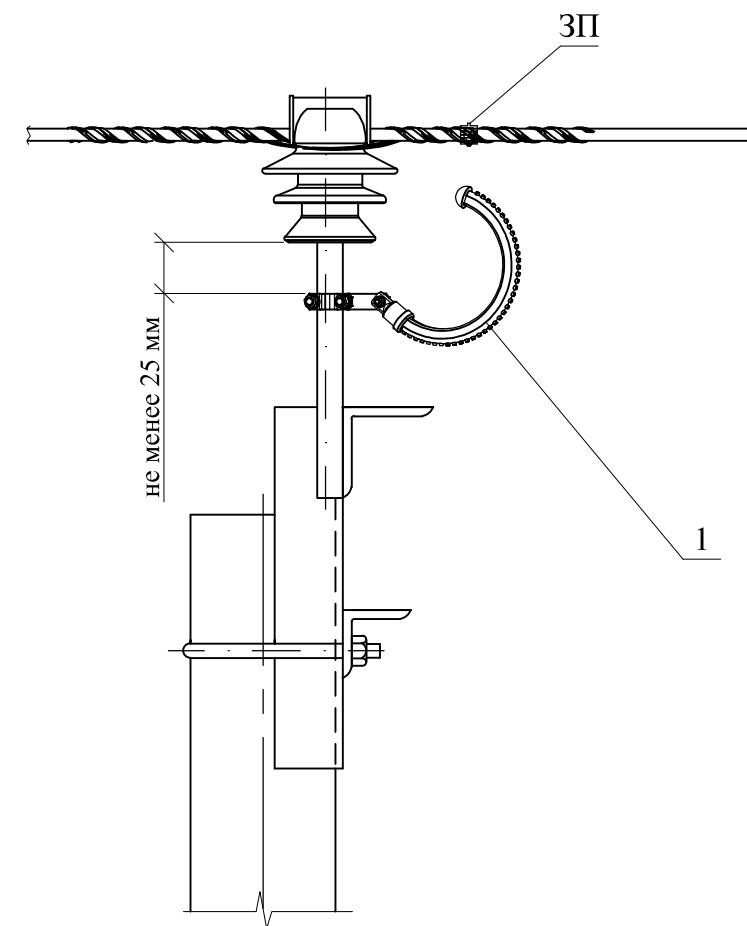
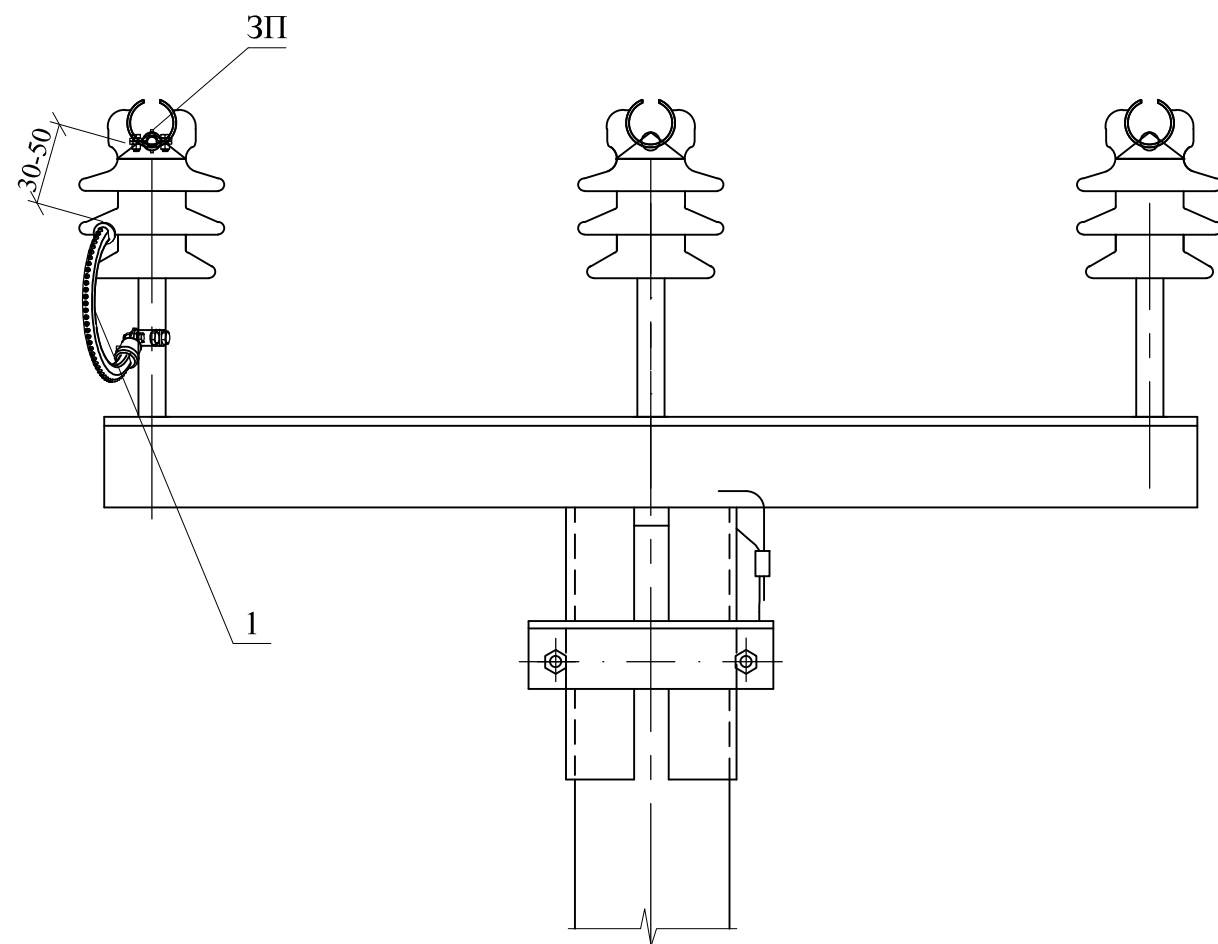
С 1:10



Разрядник устанавливается на ВЛЗ 6-20 кВ для защиты от индуктированных грозовых перенапряжений.
Устанавливается по одному разряднику на опору с чередованием фаз, например, на первой опоре разрядник устанавливается на фазу А, на второй - на фазу В, на третьей - на фазу С.

Поз.	Обозначение	Наименование	Кол.	Масса ед., кг	Примечание
		Линейная арматура			
1	ТУ 3414-023-45533350-2002	Комплект разрядника МСR 20	1		
12.019-30					
Изм.	Кол. уч.	Лист	№ док.	Подп.	Дата
ГИП				Калабашкин А	
Н. контр.				Холова	
Пров.				Калабашкин Д	
Разраб.				Зыбанов	
Схема расположения РМК-20-IV-УХЛ1 на анкерной опоре Аж20-1			Стадия	Масса	Масштаб
			Р		1:20
			Лист	Листов	1
ОАО "НИИЦ МРСК"					

Инв. № подл.
Подп. и дата
Взам. инв. №



Разрядник устанавливается на ВЛЗ 6-20 кВ для защиты от индуктированных грозовых перенапряжений.

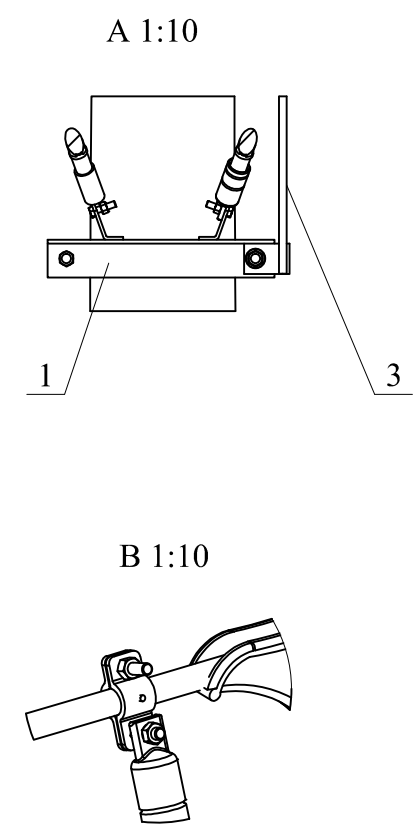
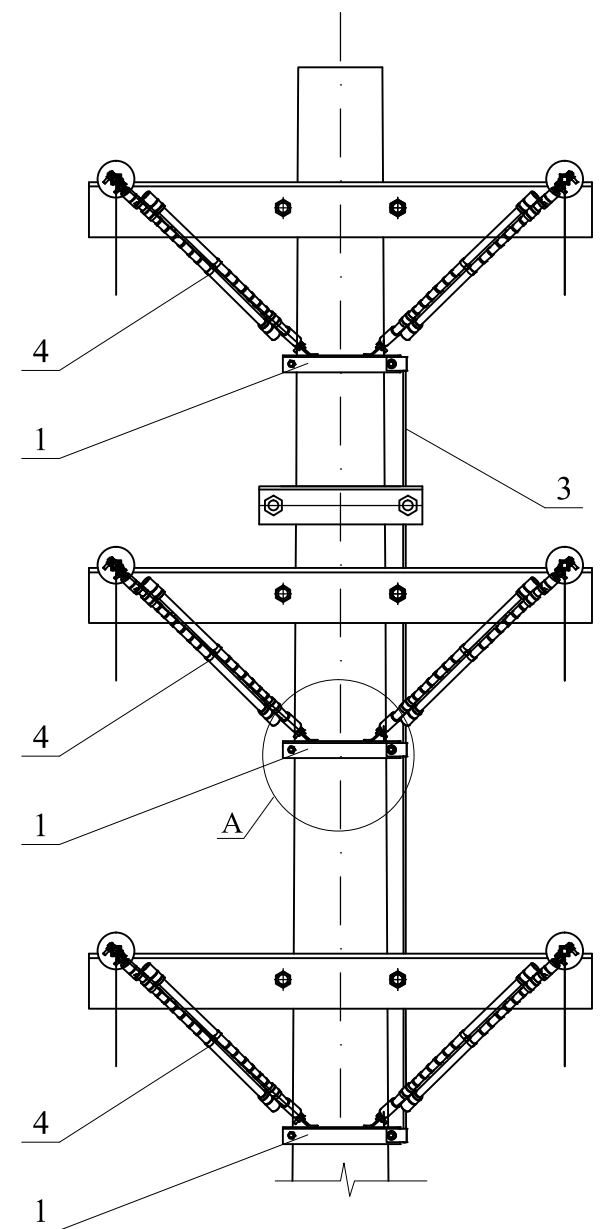
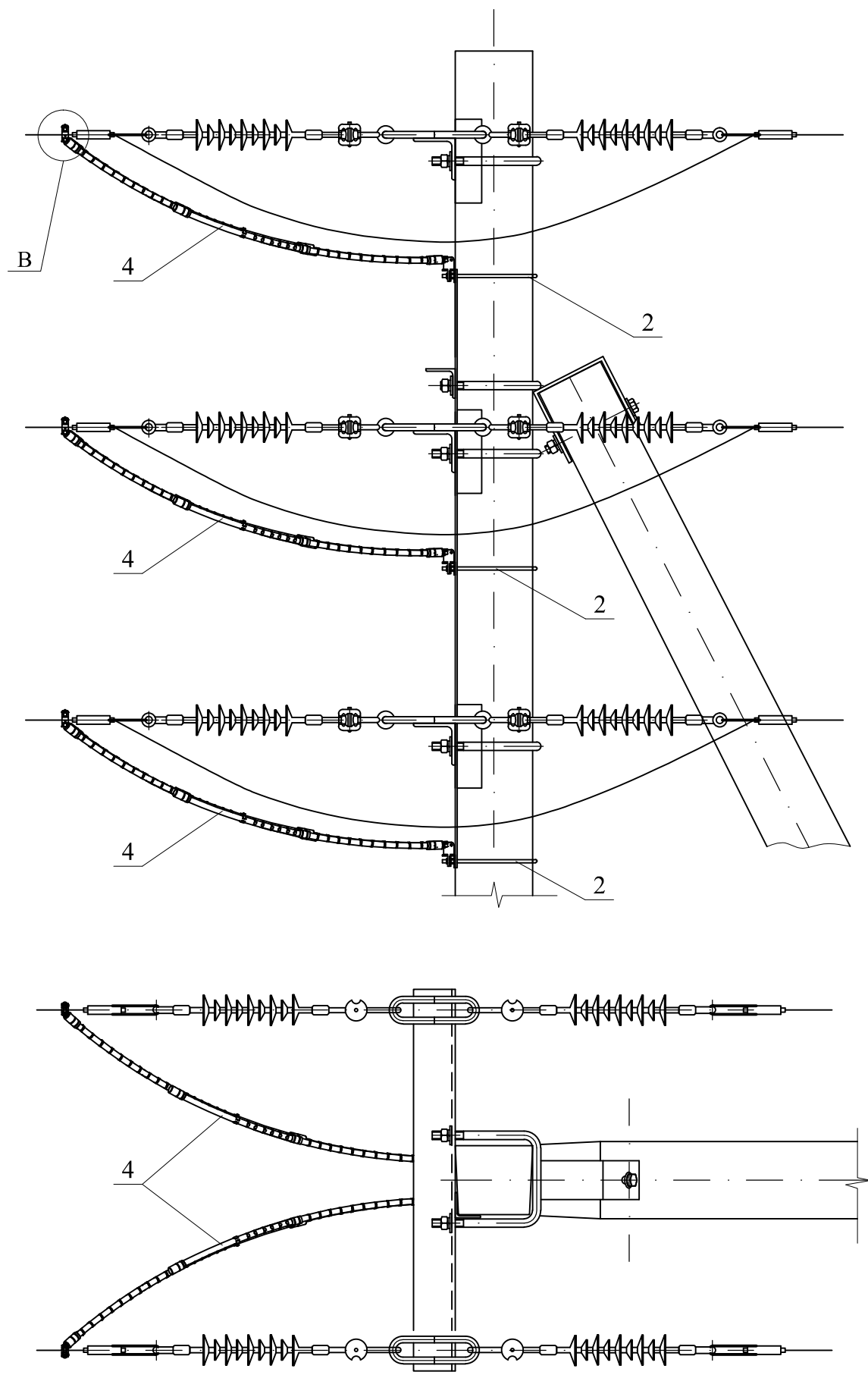
Устанавливается по одному разряднику на опору с чередованием фаз, например, на первой опоре разрядник устанавливается на фазу А, на второй - на фазу В, на третьей - на фазу С. Прокальывающий зажим ЗП входит в комплект разрядника.

Поз.	Обозначение	Наименование	Кол.	Масса ед.,кг	Примечание
		Линейная арматура			
1	ТУ 3414-023-45533350-2002	Комплект разрядника			
		MCR 20	1		
12.019-31					
			Стадия	Масса	Масштаб
			Р		1:10
			Лист	Листов	1
ОАО "НИИЦ МРСК"					
Изм.	Кол. уч.	Лист	№ док.	Подп.	Дата
ГИП		Калабашкин А			
Н. контр.		Холова			
Пров.		Калабашкин Д			
Разраб.		Зыбанов			

Взам. инв. №

Подп. и дата

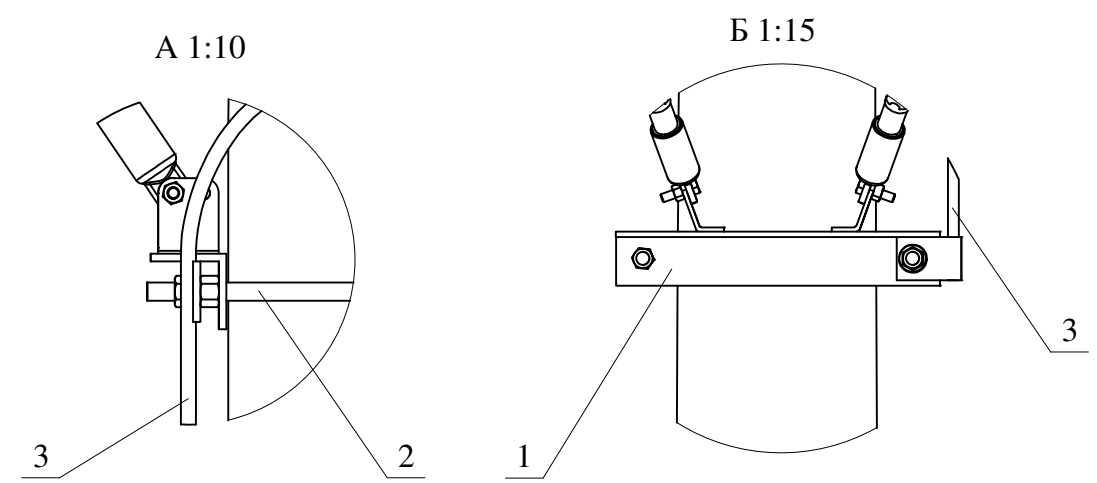
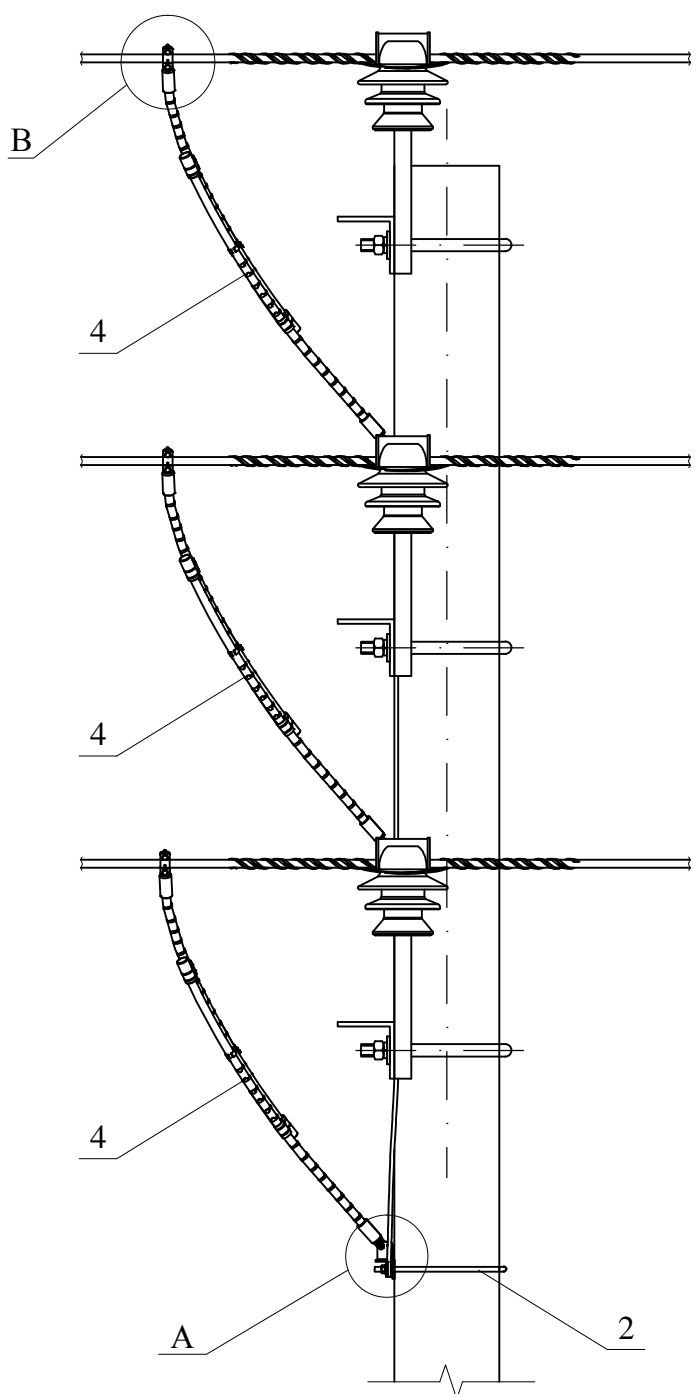
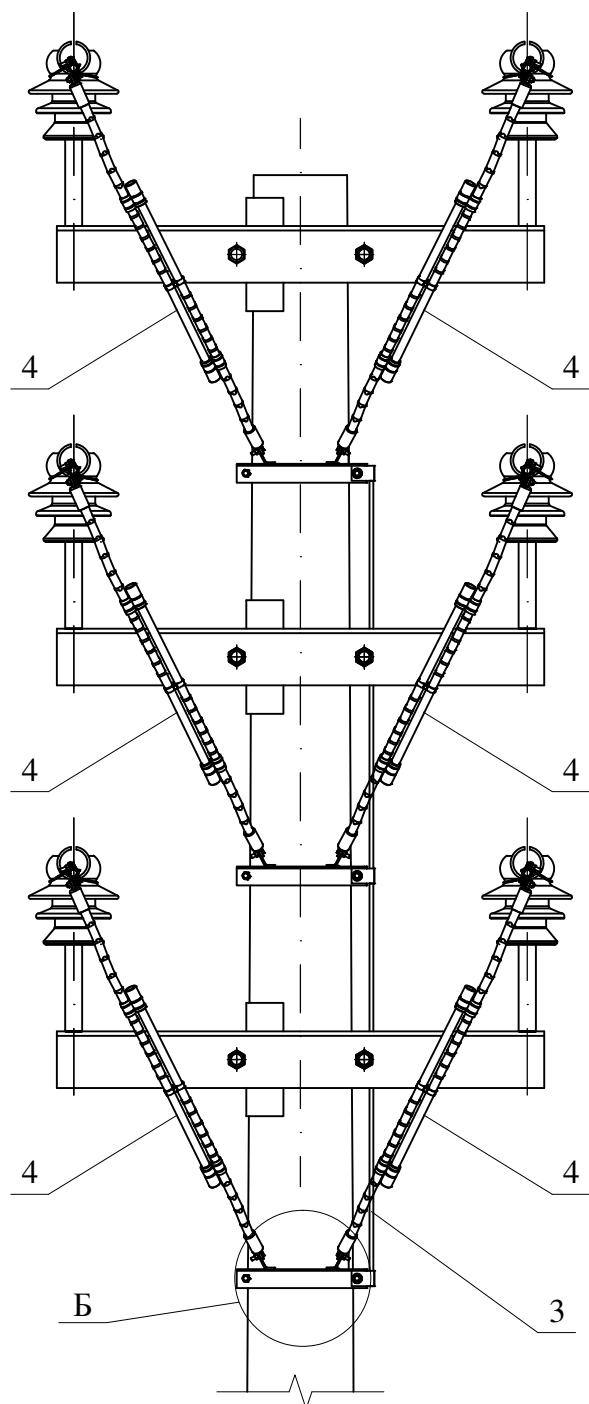
Инв. № подл.



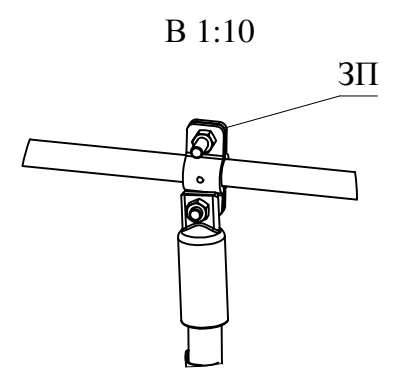
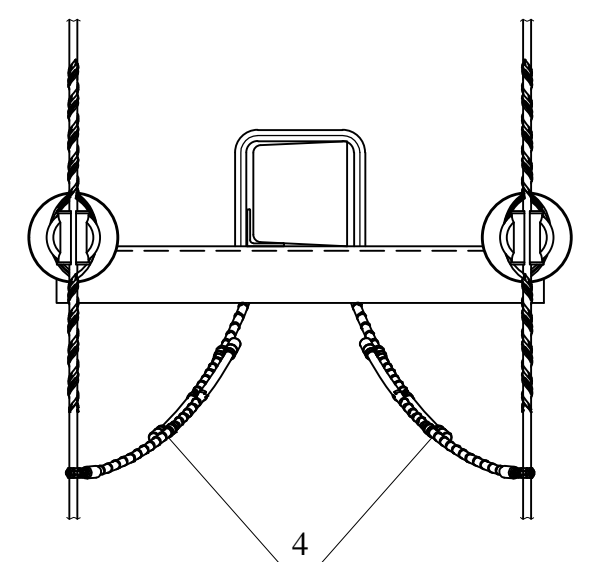
Инв. № подл. Подп. и дата Взам. инв. №

Разрядник устанавливается на ВЛЗ 6, 10 кВ для защиты от прямых ударов молний и индуктированных грозовых перенапряжений воздушных линий и подходов к подстанциям. Устанавливается по шесть разрядников на каждую опору защищаемого участка ВЛ, по одному на каждую фазу. Прокалывающий зажим ЗП входит в комплект разрядника.

Поз.	Обозначение	Наименование	Кол.	Масса ед., кг	Примечание		
<u>Стальные конструкции</u>							
1	12.019-43	Траверса ТМ2014	3	1,6			
2	12.019-44	Хомут Х2	3	1,0			
3	12.019-47	Заземляющий проводник ЗП2	2		п.м.		
<u>Линейная арматура</u>							
4	ТУ 3414-023-45533350-2002	Комплект разрядника MDR 10	2				
12.019-32							
				Стадия	Масса	Масштаб	
				Р		1:20	
				Лист	Листов	1	
ОАО "НИИЦ МРСК"							
Изм.	Кол. уч.	Лист	№ док.	Подп.	Дата		
ГИП				Калабашкин А			
Н. контр.				Холова			
Пров.				Калабашкин Д			
Разраб.				Зыбанов			

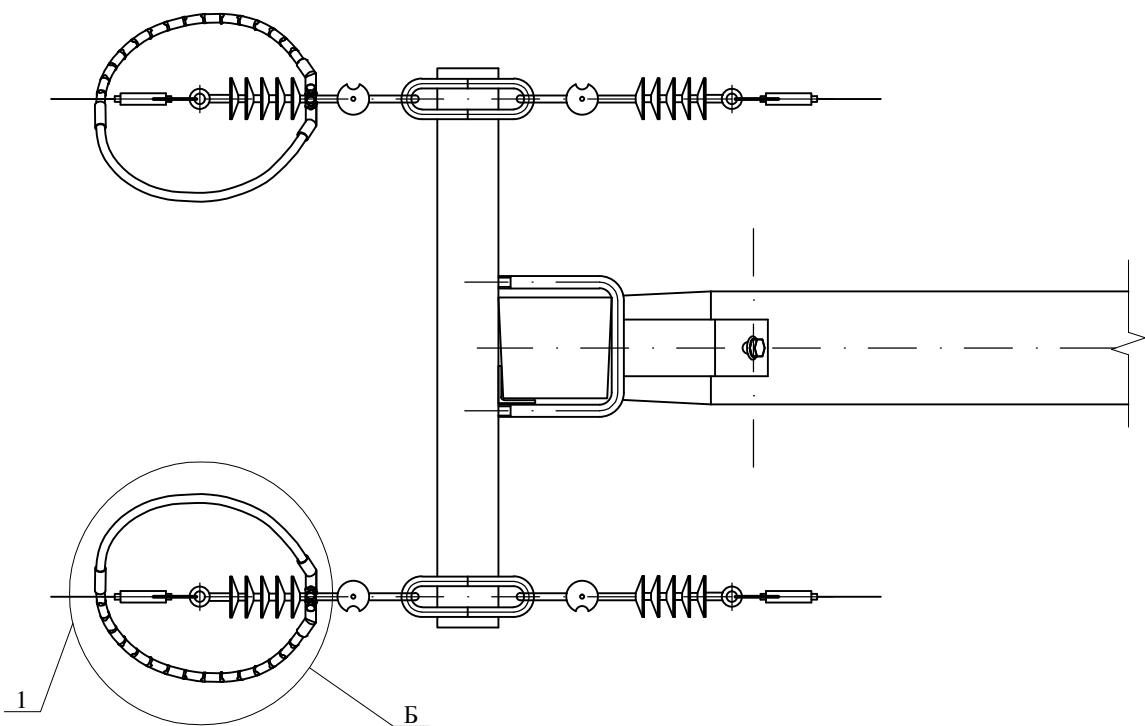
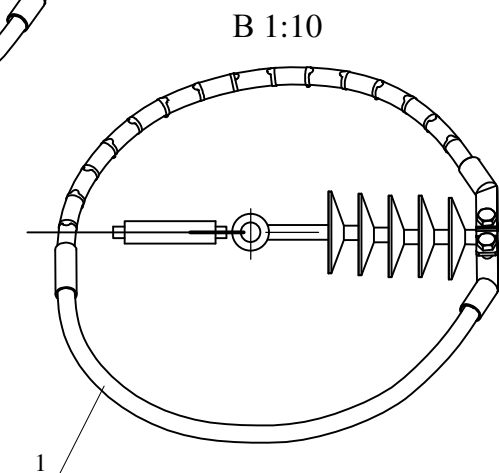
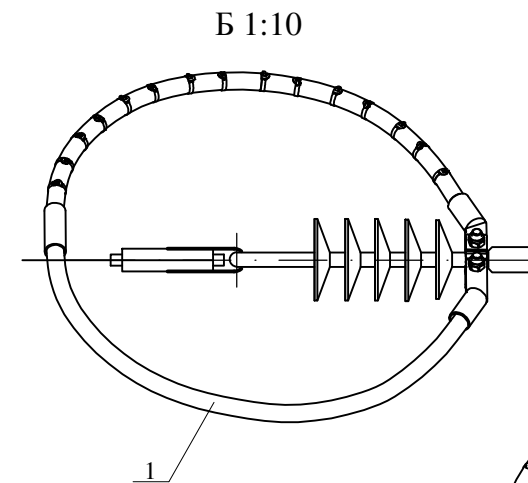
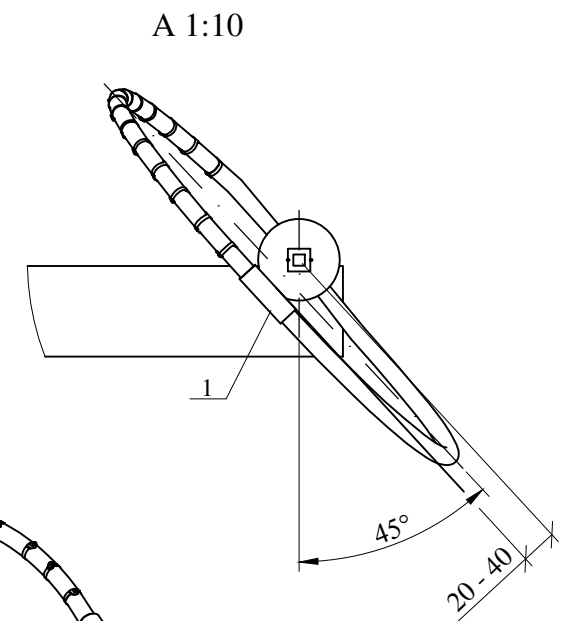
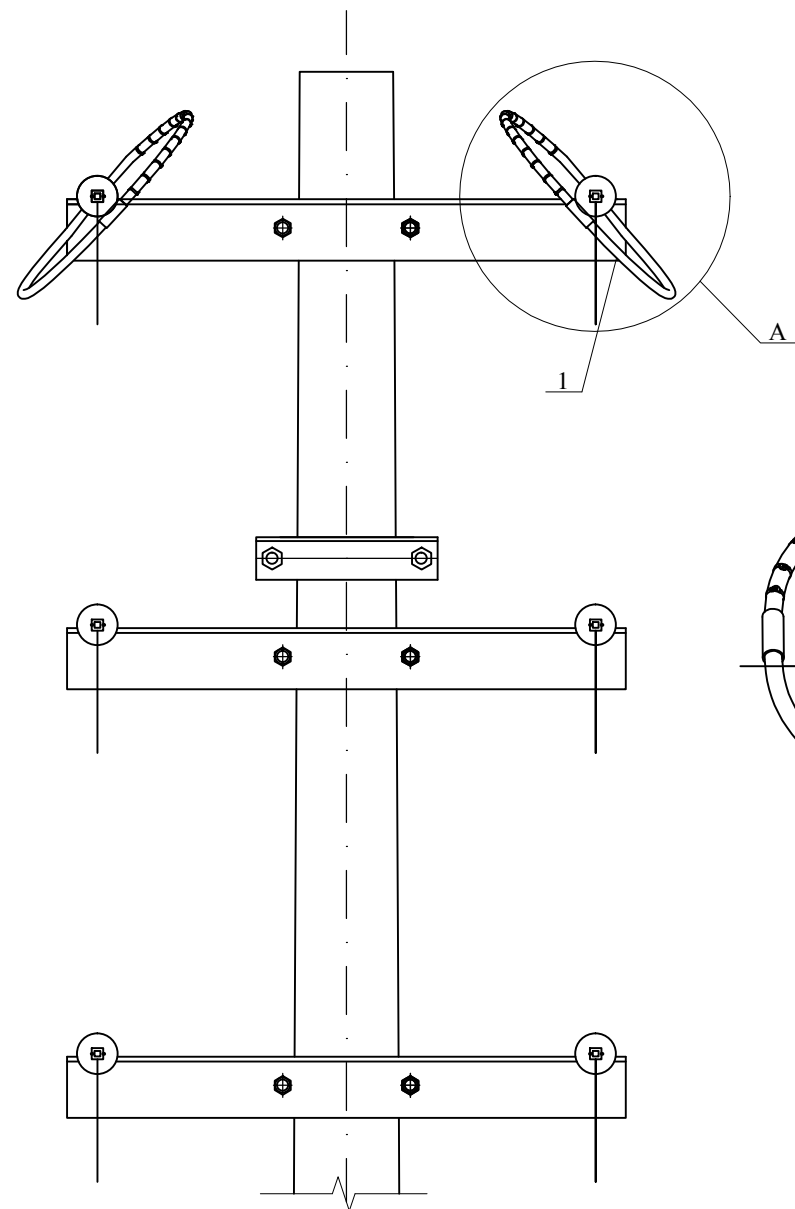
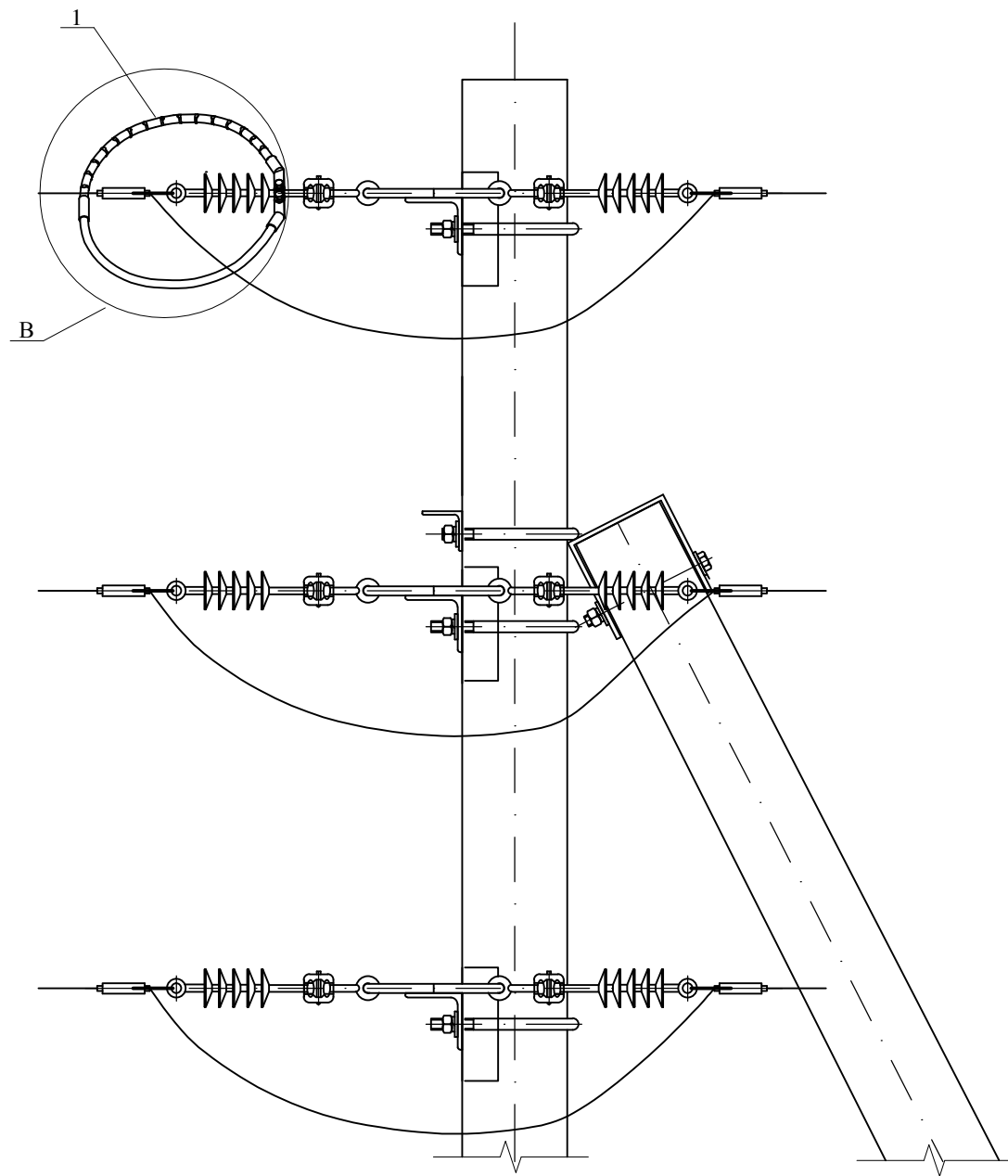


Разрядник устанавливается на ВЛЗ 6, 10 кВ для защиты от прямых ударов молний и индуктированных грозовых перенапряжений воздушных линий и подходов к подстанциям . Устанавливается по шесть разрядников на каждую опору защищаемого участка ВЛ , по одному на каждую фазу. Прокалывающий зажим ЗП входит в комплект разрядника .



Поз.	Обозначение	Наименование	Кол.	Масса ед.,кг	Приме- чание
<u>Стальные конструкции</u>					
1	12.019-43	Траверса ТМ2014	3	1,6	
2	12.019-44	Хомут Х2	3	1,0	
3	12.019-47	Заземляющий проводник ЗП2	2		п.м.
<u>Линейная арматура</u>					
4	ТУ 3414-023-45533350-2002	Комплект разрядника			
		MDR 10	2		
12.019-33					
Изм. Кол. уч. Лист № док. Подп. Дата				Схема расположения РДИМ-10-1.5-IV-УХЛ1 на промежуточной опоре Пж20-2	
				Р	1:20
				Лист	Листов 1
				ОАО "НИИЦ МРСК"	
ГИП	Калабашкин А				
Н. контр.	Холова				
Пров.	Калабашкин Д				
Разраб.	Зыбанов				

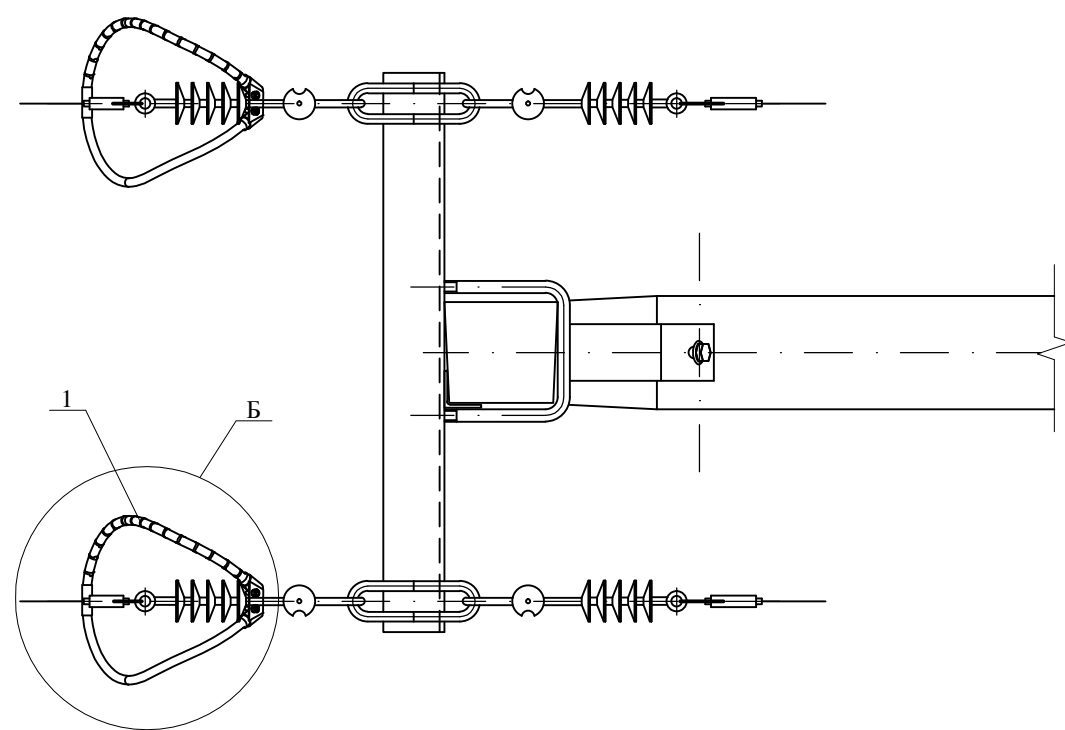
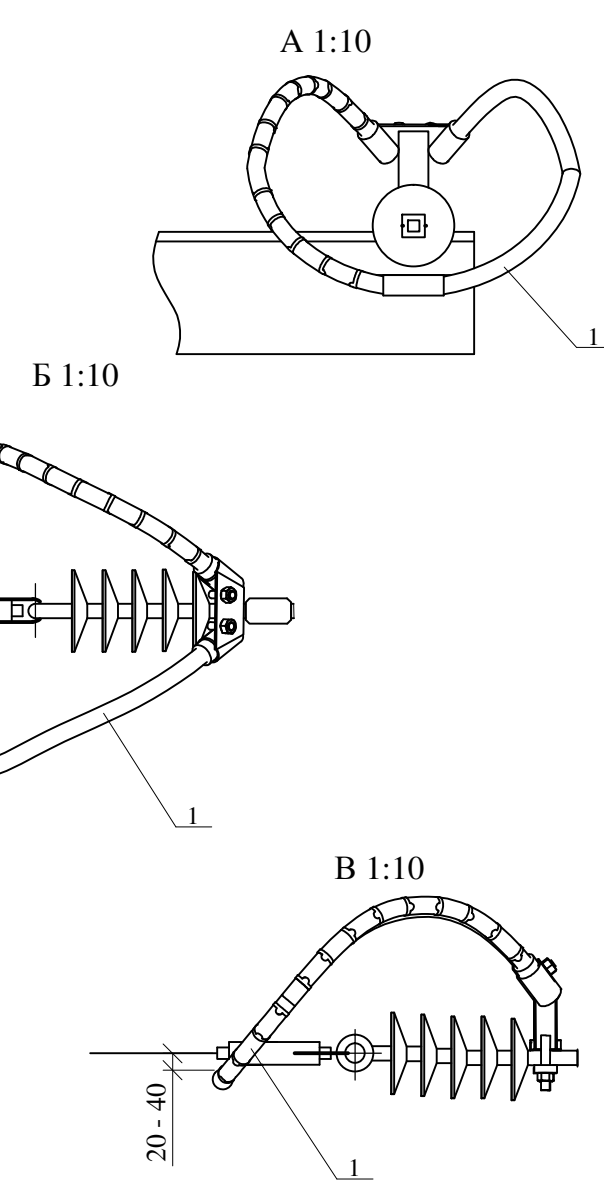
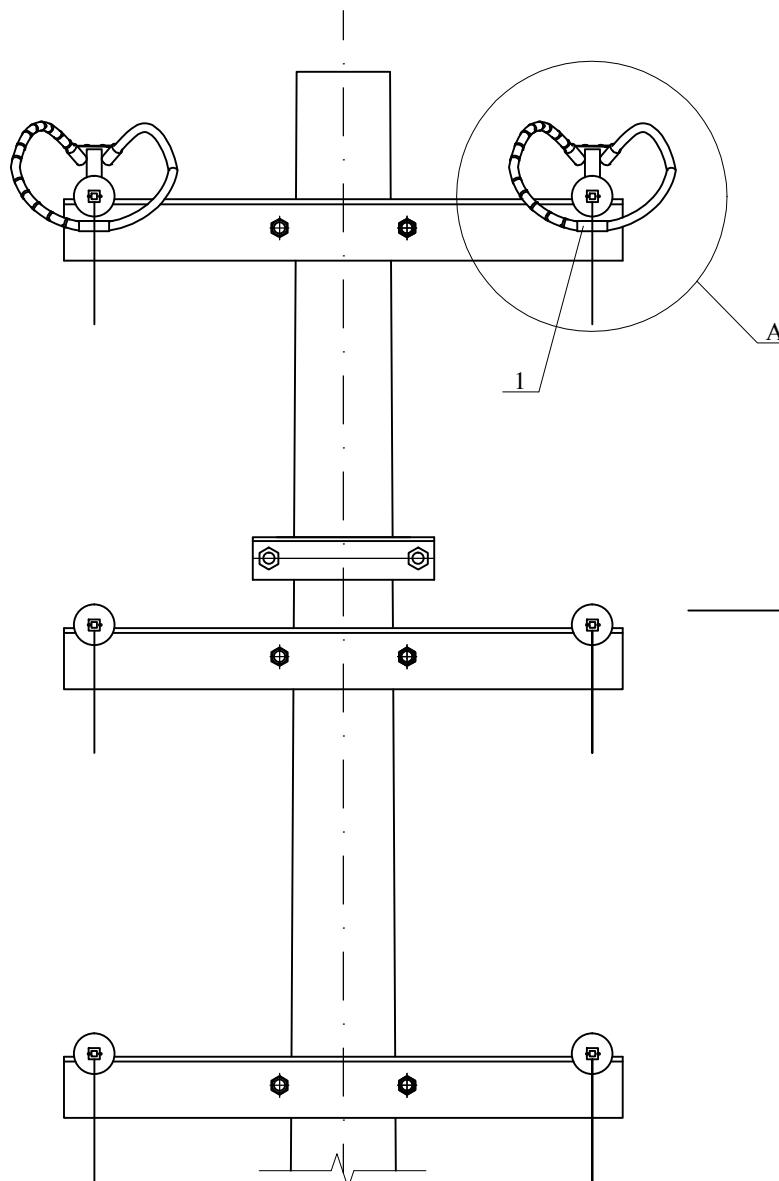
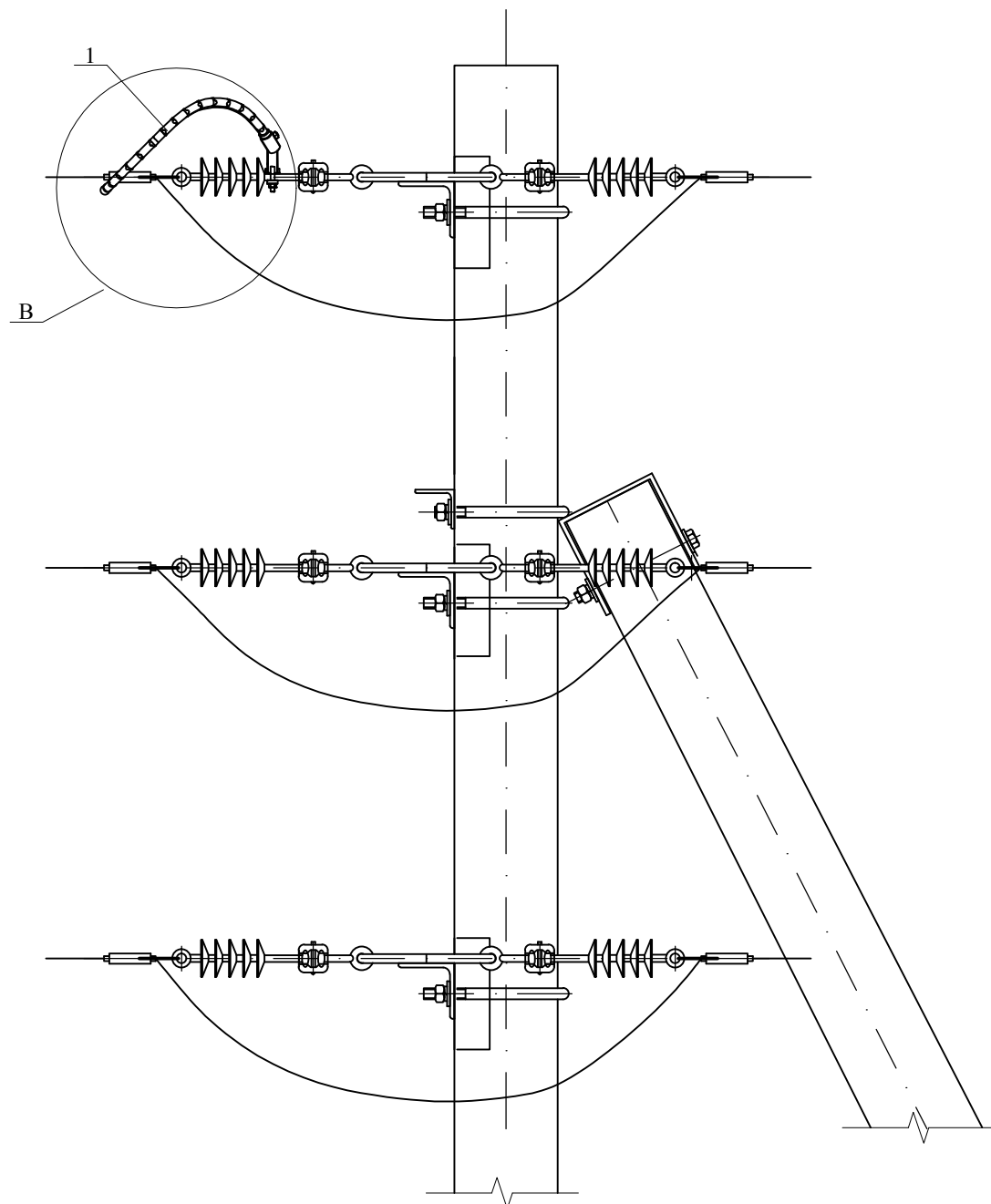
Инв. № подл.	Подп. и дата	Взам. инв. №



Разрядник устанавливается на ВЛЗ 6, 10 кВ для защиты от индуктированных грозовых перенапряжений.
 Устанавливается по два разрядника на опору с чередованием фаз на одноименные фазы, например, на первой опоре разрядник устанавливается на фазы А, на второй - на фазы В, на третьей - на фазы С.

Поз.	Обозначение	Наименование	Кол.	Масса ед., кг	Примечание
		Линейная арматура			
1	ТУ 3414-023-45533350-2002	Комплект разрядника PDR 10	2		
12.019-34					
			Стадия	Масса	Масштаб
			Р		1:20
			Лист	Листов	1
ОАО "НИИЦ МРСК"					
Изм.	Кол. уч.	Лист	№ док.	Подп.	Дата
ГИП			Калабашкин А		
Н. контр.			Холова		
Пров.			Калабашкин Д		
Разраб.			Зыбанов		

Инв. № подл.
 Подп. и дата
 Взам. инв. №



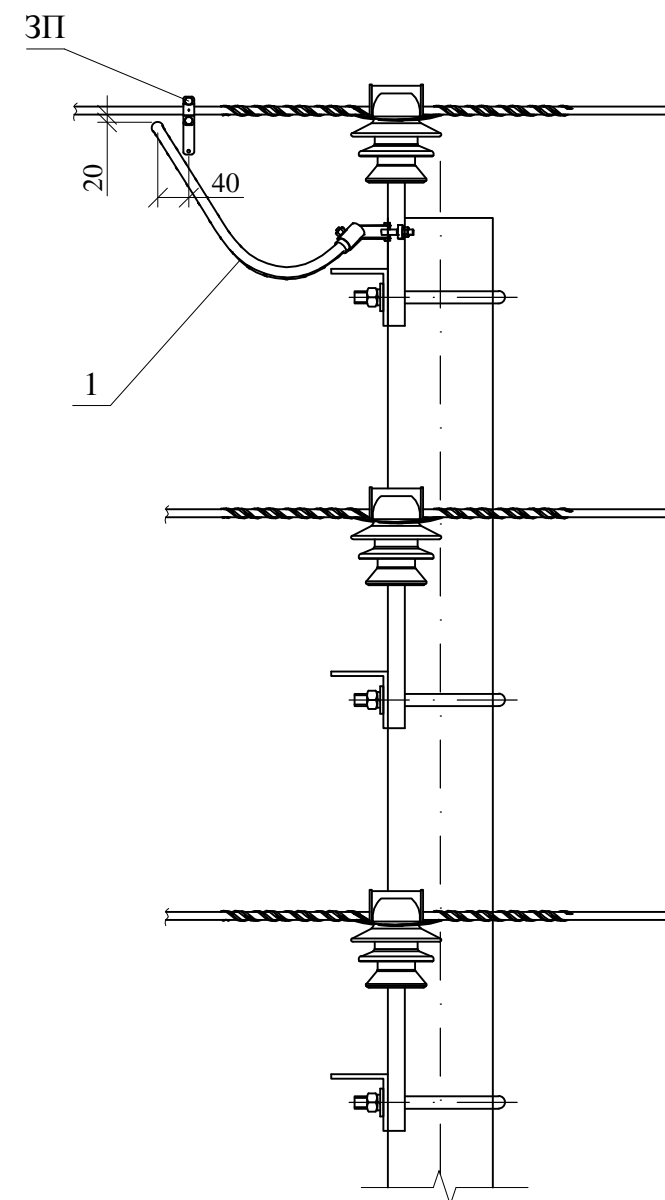
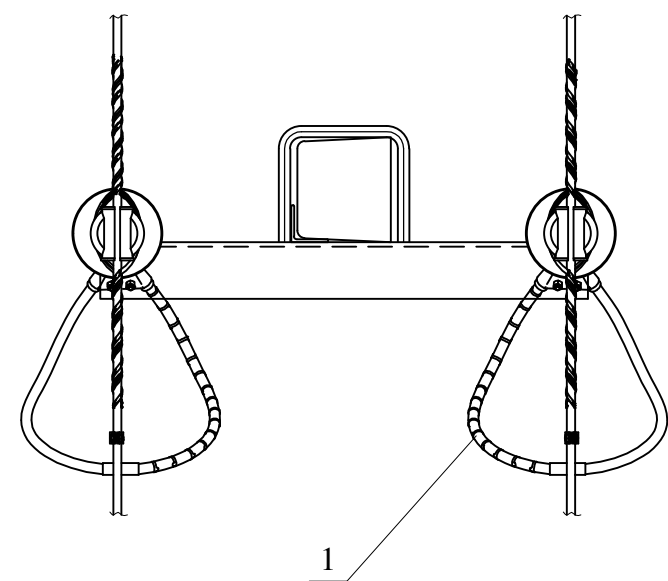
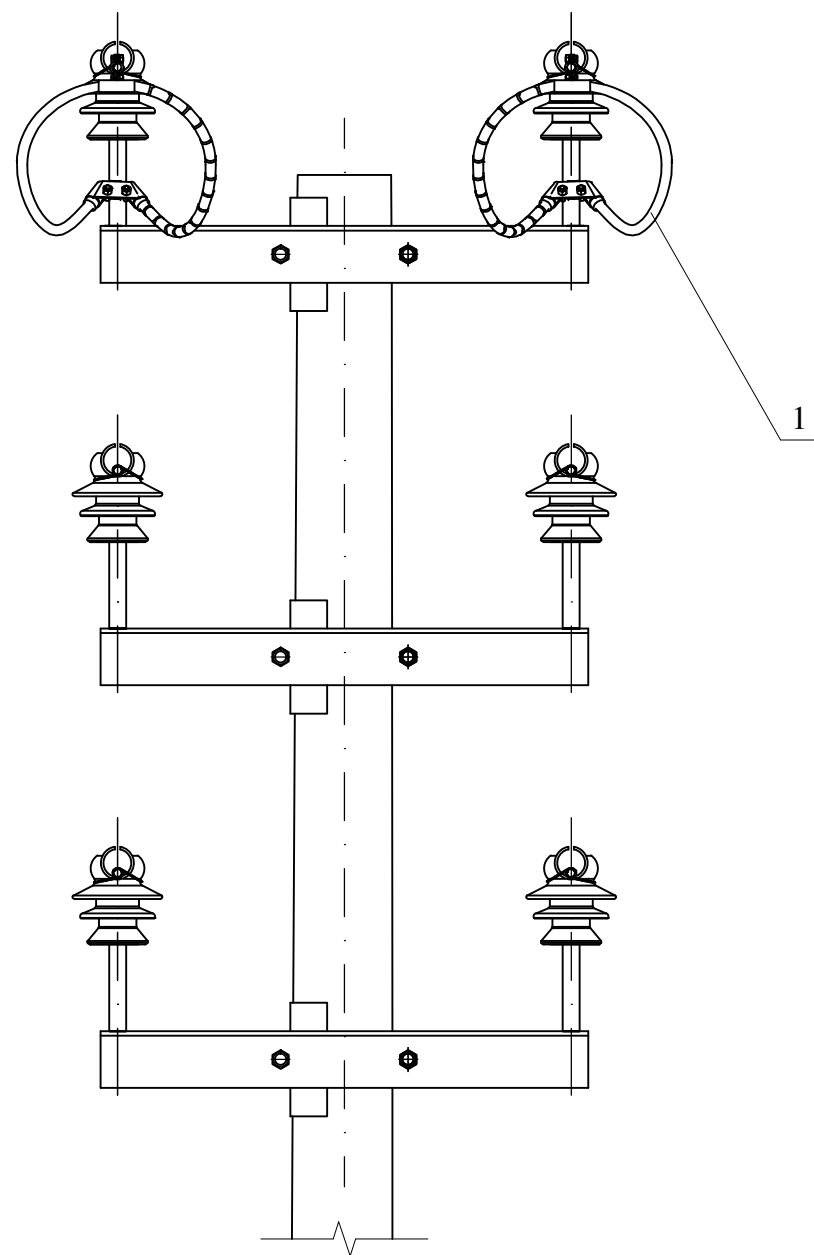
Разрядник устанавливается на ВЛЗ 6, 10 кВ для защиты от индуктированных грозовых перенапряжений.
 Устанавливается по два разрядника на опору с чередованием фаз на одноименные фазы обеих цепей, например, на первой опоре разрядник устанавливается на фазы А, на второй - на фазы В, на третьей - на фазы С.

Поз.	Обозначение	Наименование	Кол.	Масса ед., кг	Примечание
		Линейная арматура			
1	ТУ 3414-023 -45533350-2002	Комплект разрядника PDR 10	2		

12.019-35

						12.019-35		
						Стадия	Масса	Масштаб
Изм.	Кол. уч.	Лист	№ док.	Подп.	Дата	Схема расположения РДИП-10-IV-УХЛ1 на анкерной опоре Аж20-2		
						Р		1:20
						Лист	Листов	1
						ОАО "НИИЦ МРСК"		
ГИП	Калабашкин А							
Н. контр.	Холова							
Пров.	Калабашкин Д							
Разраб.	Зыбанов							

Инв. № подл. Подп. и дата. Взам. инв. №



Разрядник устанавливается на ВЛЗ 6, 10 кВ для защиты от индуктированных грозовых перенапряжений.

Устанавливается по два разрядника на опору с чередованием фаз на одноименные фазы обеих цепей, например, на первой опоре разрядник устанавливается на фазу А, на второй - на фазу В, на третьей - на фазу С.

Прокалывающий зажим ЗП входит в комплект разрядника.

Поз.	Обозначение	Наименование	Кол.	Масса ед., кг	Примечание
		Линейная арматура			
1	ТУ 3414-023 -45533350-2002	Комплект разрядника PDR 10	2		

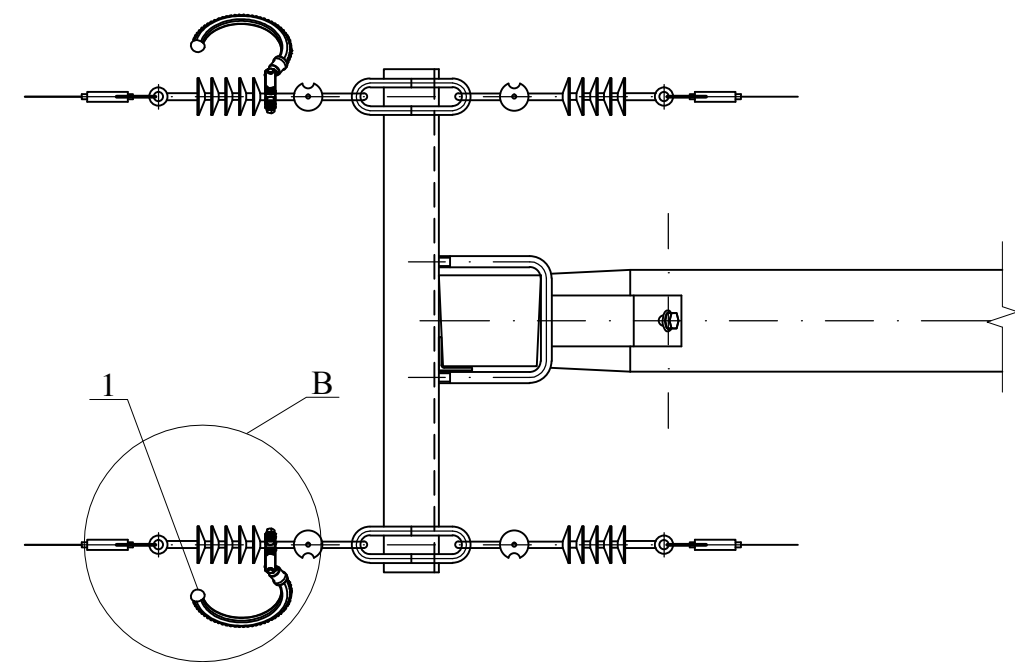
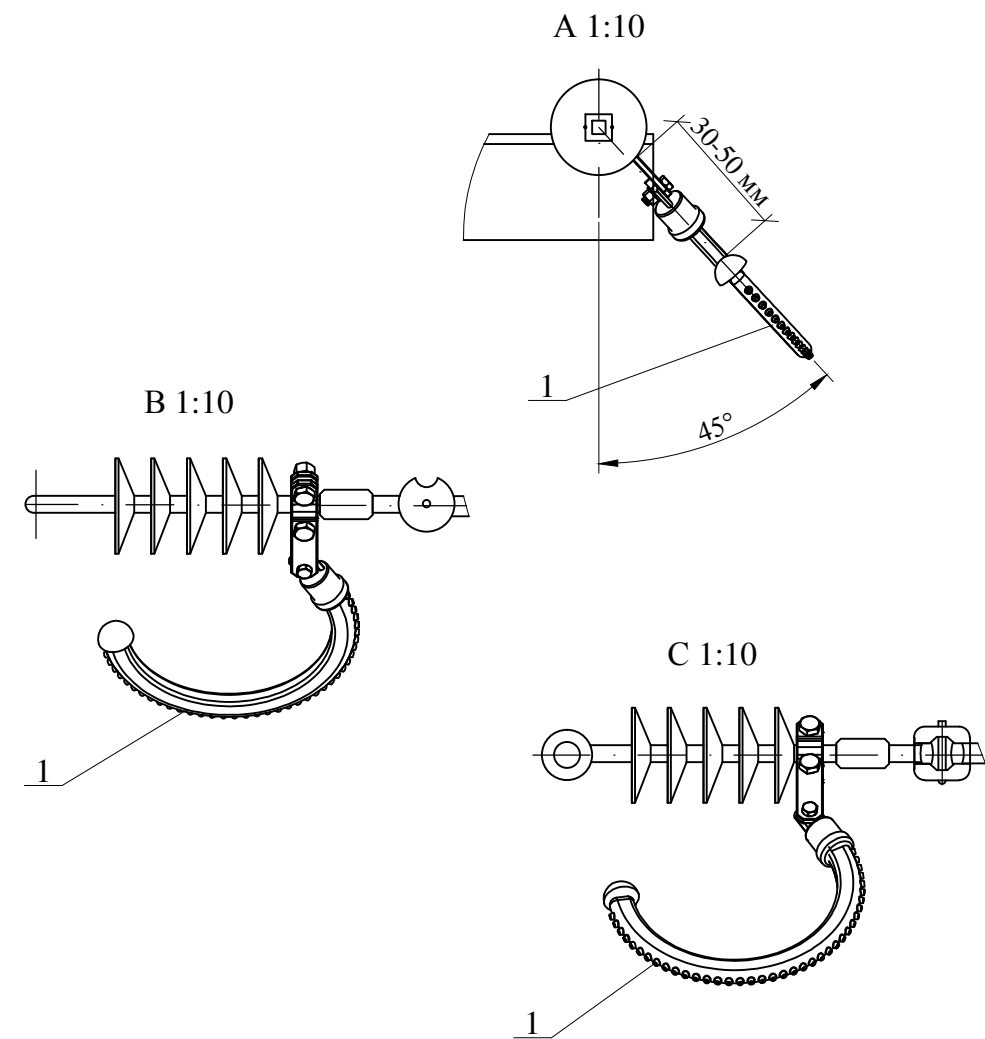
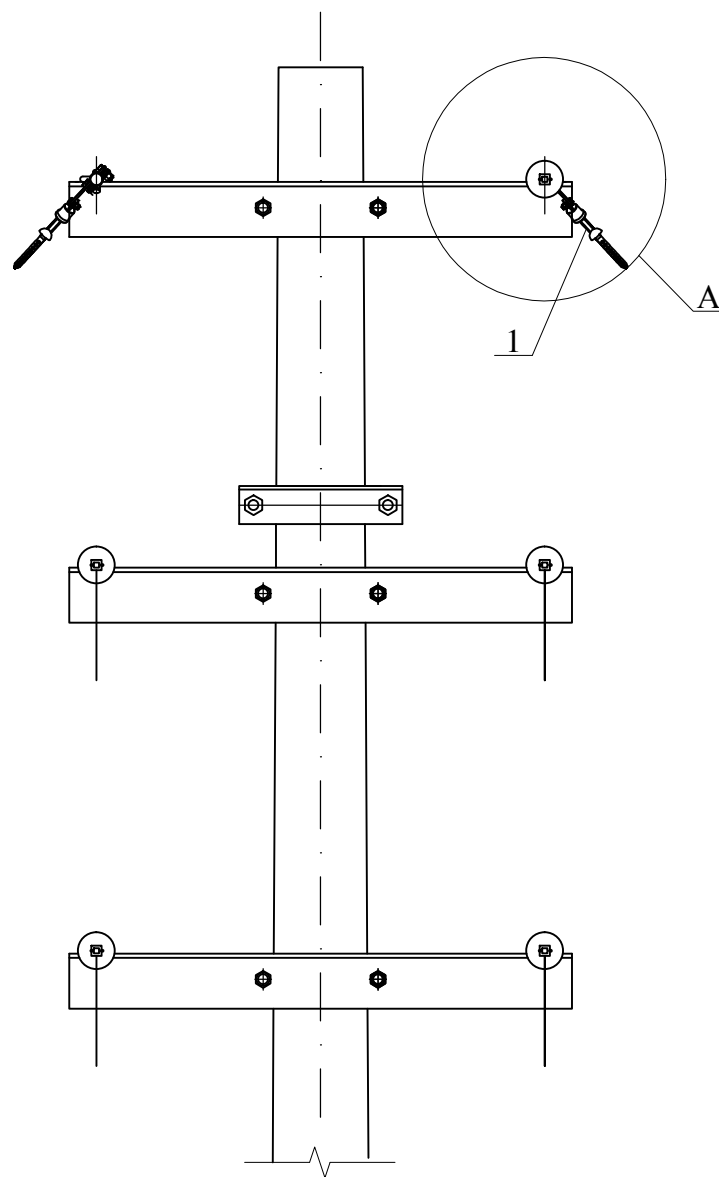
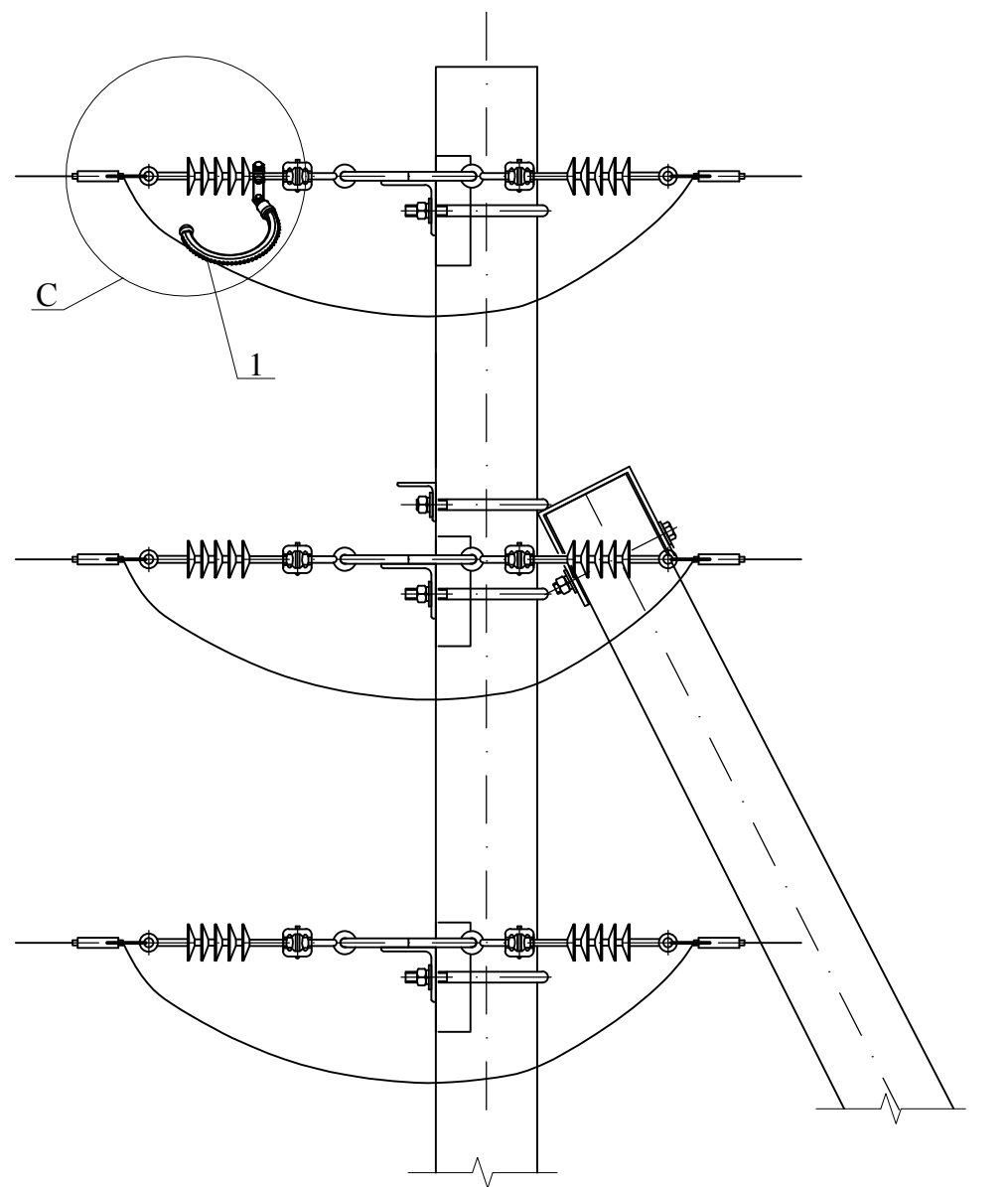
12.019-36

Изм.	Кол. уч.	Лист	№ док.	Подп.	Дата	Схема расположения РДИП-10-IV-УХЛ1 на промежуточной опоре Пж20-2	Стадия	Масса	Масштаб
							Р		1:20
ГИП	Калабашкин А					Лист	Листов	1	
Н. контр.	Холова					ОАО "НИИЦ МРСК"			
Пров.	Калабашкин Д								
Разраб.	Зыбанов								

Взам. инв. №

Подп. и дата

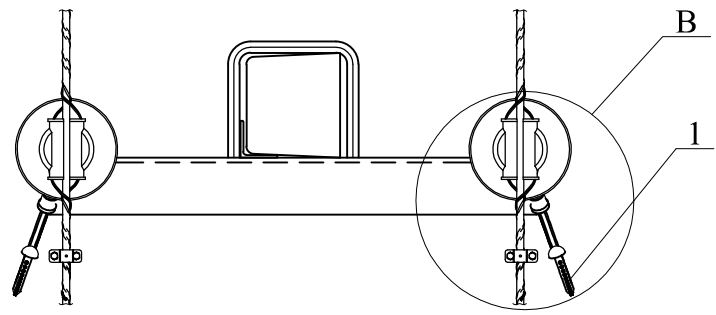
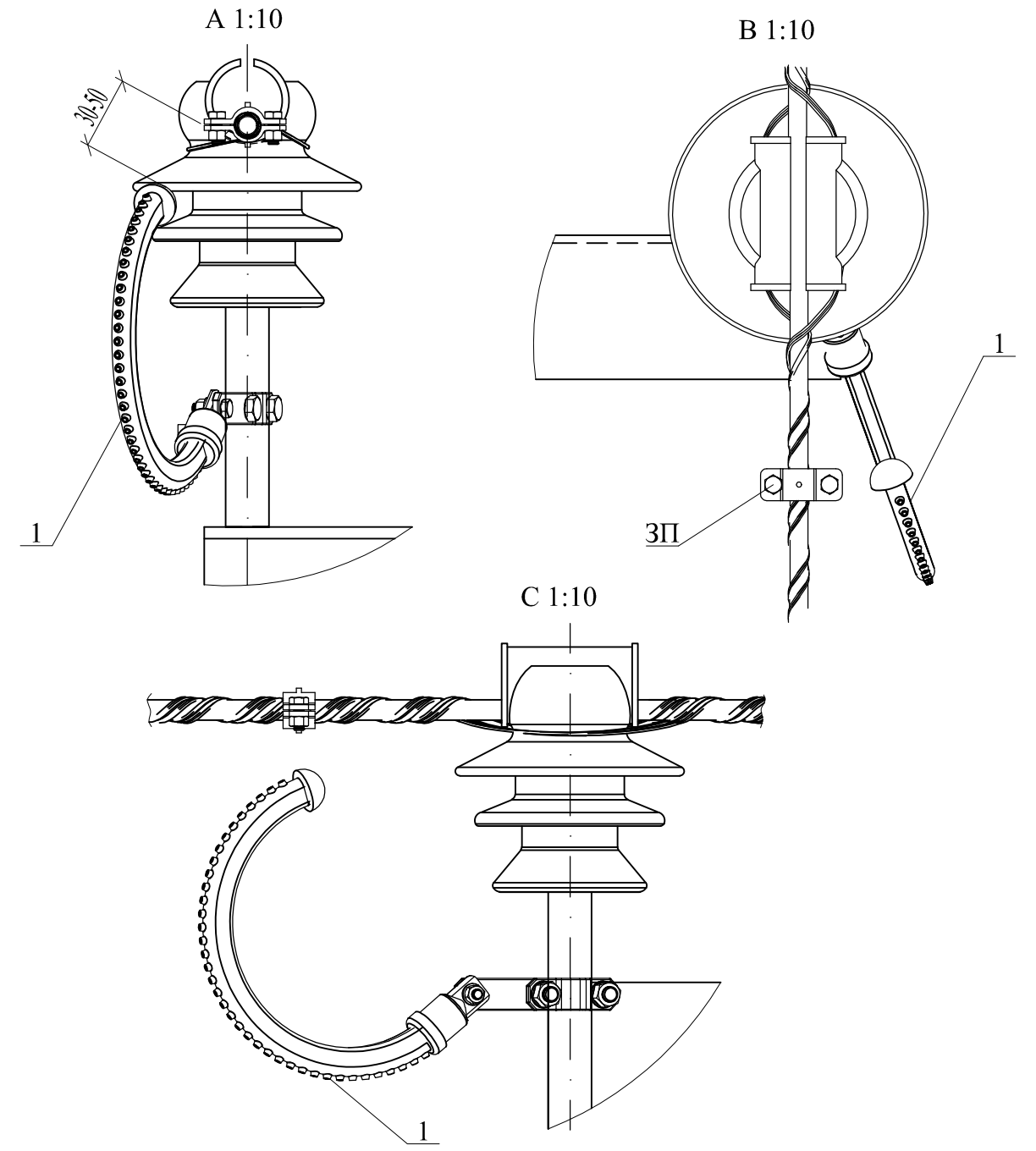
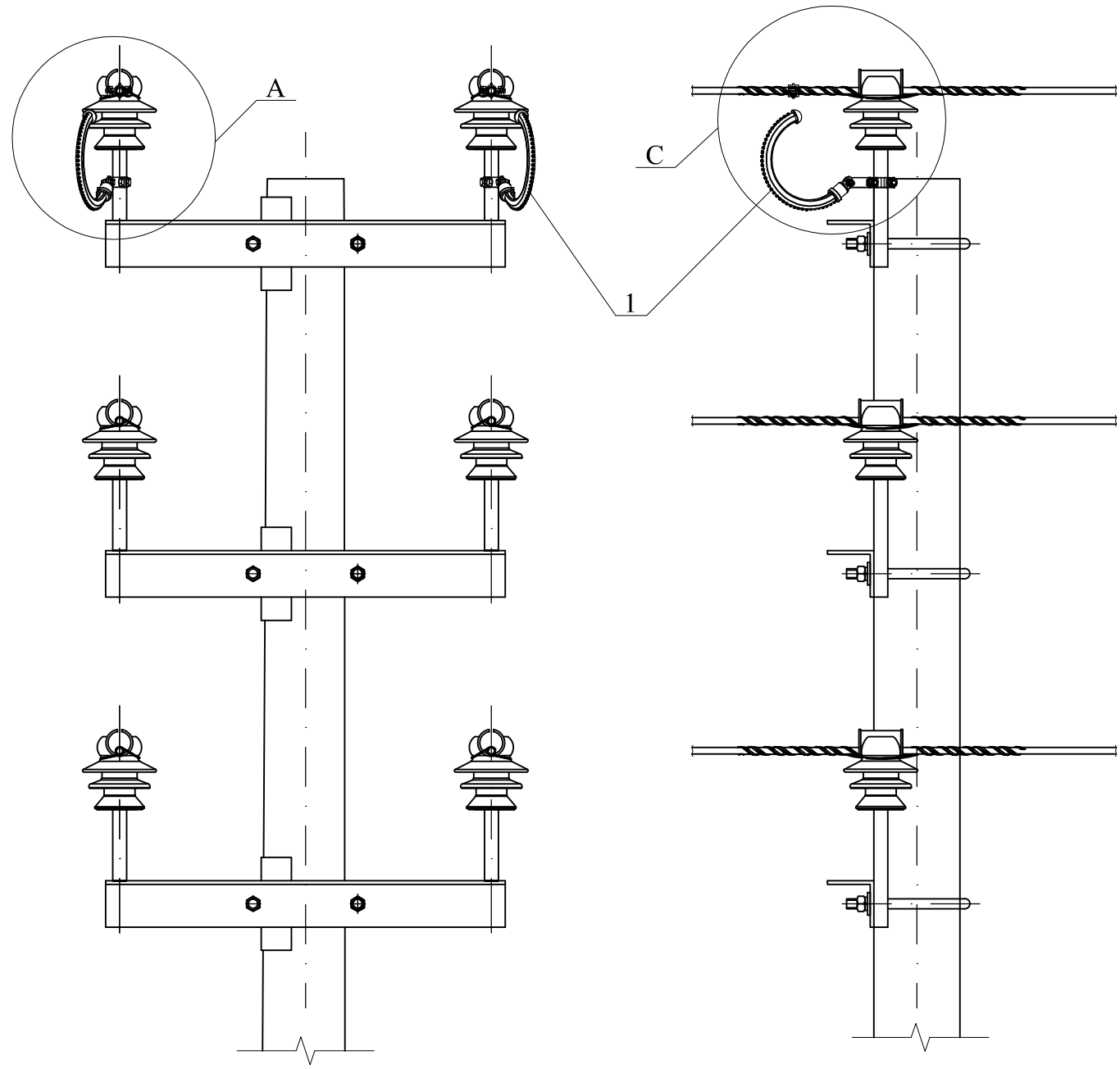
Инв. № подл.



Разрядник устанавливается на ВЛЗ 6-20 кВ для защиты от индуктированных грозовых перенапряжений.
 Устанавливается по два разрядника на опору с чередованием фаз на одноименные фазы обеих цепей, например, на первой опоре разрядник устанавливается на фазу А, на второй - на фазу В, на третьей - на фазу С.

Поз.	Обозначение	Наименование	Кол.	Масса ед., кг	Примечание	
		Линейная арматура				
1	ТУ 3414-023-45533350-2002	Комплект разрядника MCR 20	2			
12.019-37						
Изм. Кол. уч. Лист № док. Подп. Дата				Стадия	Масса	Масштаб
				Р		1:20
ГИП Калабашкин А Н. контр. Холова Пров. Калабашкин Д Разраб. Зыбанов				Лист	Листов	1
				ОАО "НИИЦ МРСК"		

Инд. № подл. Подп. и дата Взам. инв. №

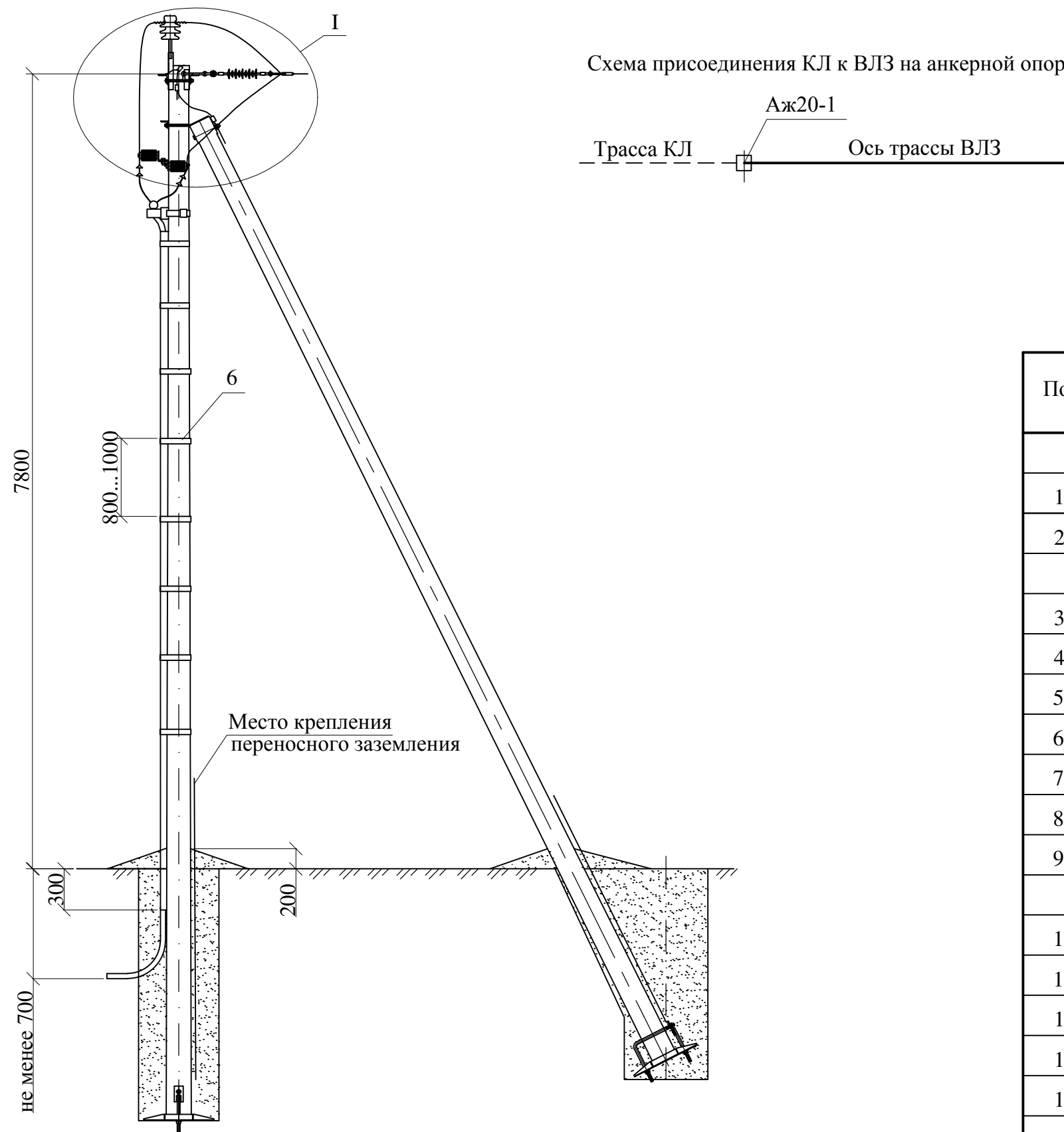


Инд. № подл. Подп. и дата Взам. инв. №

Разрядник устанавливается на ВЛЗ 6-20 кВ для защиты от индуктированных грозовых перенапряжений.
 Устанавливается по два разрядника на опору с чередованием фаз на одноименные фазы обеих цепей, например, на первой опоре разрядник устанавливается на фазу А, на второй - на фазу В, на третьей - на фазу С.
 Прокалывающий зажим ЗП входит в комплект разрядника.

Поз.	Обозначение	Наименование	Кол.	Масса ед., кг	Примечание
		Линейная арматура			
1	ТУ 3414-001-45533350-2009	Комплект разрядника MCR 20	2		
12.019-38					
Изм.	Кол. уч.	Лист	№ док.	Подп.	Дата
ГИП Калабашкин А				Схема расположения РМК-20-IV-УХЛ1 на промежуточной опоре Пж20-2	
Н. контр. Холова					
Пров. Калабашкин Д					
Разраб. Зыбанов					
			Стадия	Масса	Масштаб
			Р		1:20
			Лист	Листов	1
ОАО "НИИЦ МРСК"					

Схема присоединения КЛ к ВЛЗ на анкерной опоре



Поз.	Обозначение	Наименование	Кол.	Масса ед., кг	Примечание
<u>Стальные конструкции</u>					
1	12.019-44	Траверса ТМ2012	1	12,0	
2	12.019-18	Хомут Х1	1	2,0	
<u>Линейная арматура</u>					
3		ОПН-6 (ОПН-10)	3		
4		Плащечный зажим CD150	3	0,71	НИЛЕД
5		Фиксатор ВИС-15.50	1		НИЛЕД
6		Лента крепежная F207	7		НИЛЕД
7		Скрепа NC 20	7	0,01	НИЛЕД
8	ТУ 3599-010-04001953-00	Муфта концевая КНтп-10*	1		ПЗЭМИ
9	ТУ 3449-016-52819896-05	Зажим аппаратный А1А**	3		
<u>Стандартные изделия</u>					
10	ГОСТ 7798-70	Болт М10х25	3	0,03	
11	ГОСТ 7798-70	Болт М10х30	3	0,03	
12	ГОСТ 11371-78	Шайба 10	6	0,01	
13	ГОСТ 6402-70	Шайба 10.65Г	6	0,01	
14	ГОСТ2590-2006	Круг 10 L=2000	1	1,2	
15	ГОСТ 3262-75	Труба Ц-80х3.5; L=6,3 м	1	48,0	

12.019-39

Одноцепные, двухцепные железобетонные опоры ВЛЗ 6-20 кВ с проводами СИП-3 с установкой устройств защиты от грозных перенапряжений ОАО "НПО Стриммер" и применением линейной арматуры ООО "НИЛЕД"

Изм.	Кол. уч.	Лист	№ док.	Подп.	Дата				
						Установка кабельной муфты на анкерной опоре Аж20-1	Стадия	Лист	Листов
							Р	1	2
						ГИП	Калабашкин А		
						Н.контр.	Холова		
						Пров.	Калабашкин Д		
						Разраб.	Зыбанов		
						Схема установки	ОАО "НИИЦ МРСК"		

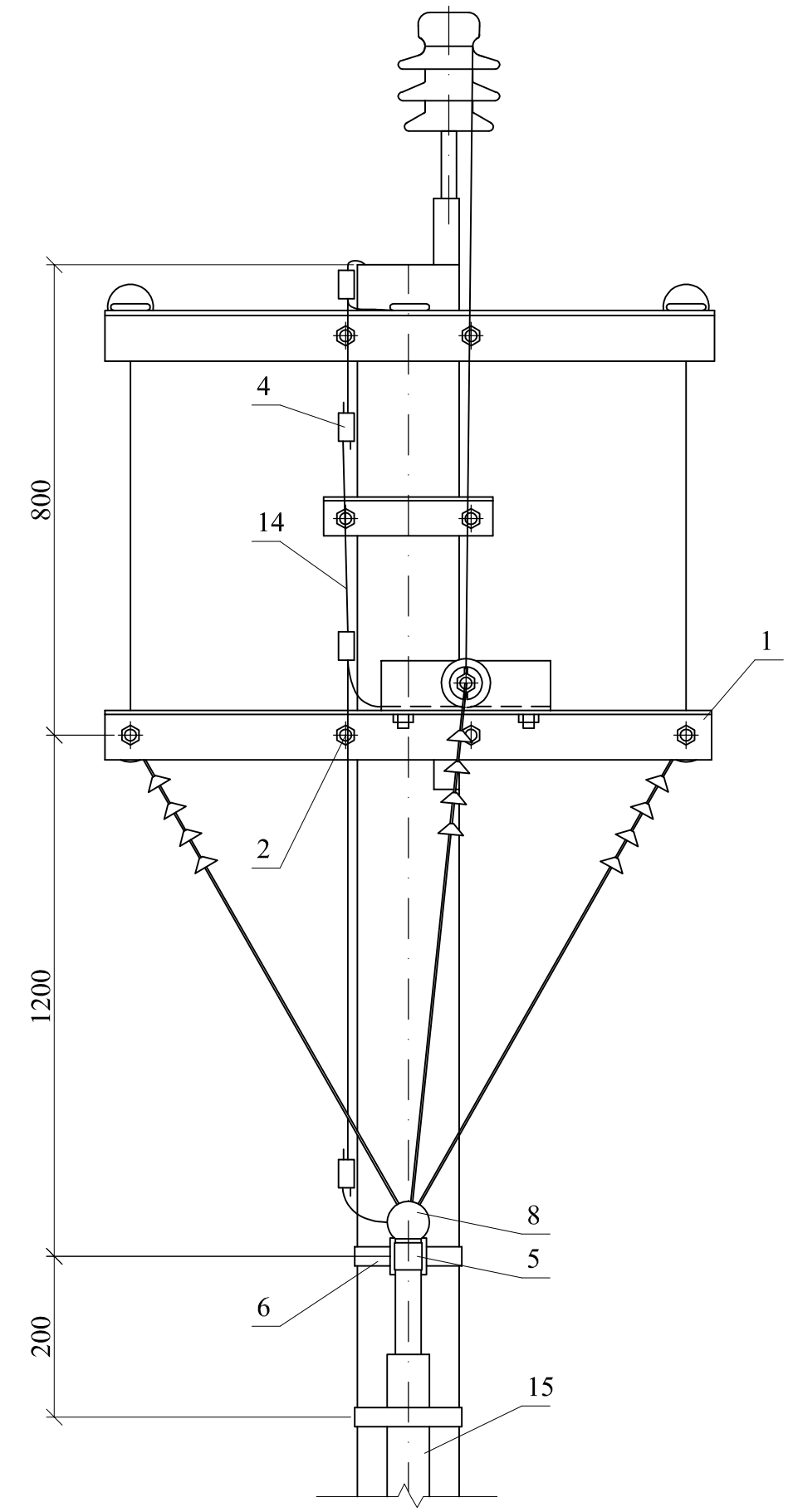
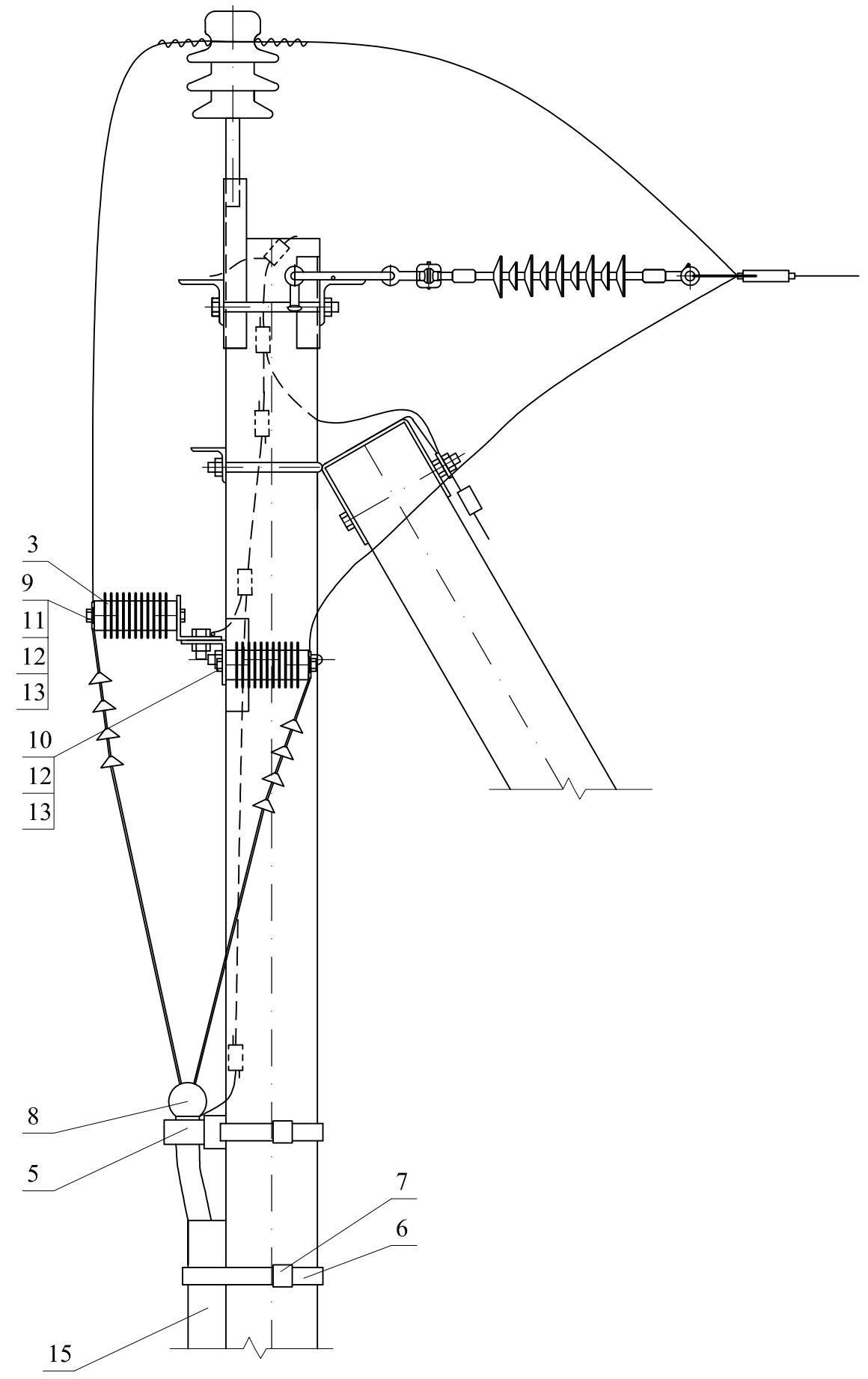
* Муфту концевую КНтп-10-20/50 применять для кабеля с сечением жил 50 мм², КНтп-10-70/120 - для кабеля с сечением жил 70 - 120 мм². Устанавливается на ВЛ 6-10 кВ.

** Аппаратный зажим А1А-50-2А применять для крепления проводов сечением 50мм², А1А-70-2А - для проводов сечением 70мм², А1А-95-2А - для проводов сечением 95мм², А1А-120-2А - для проводов сечением 120мм².

Взам. инв. №

Подп. и дата

Инв. № подл.

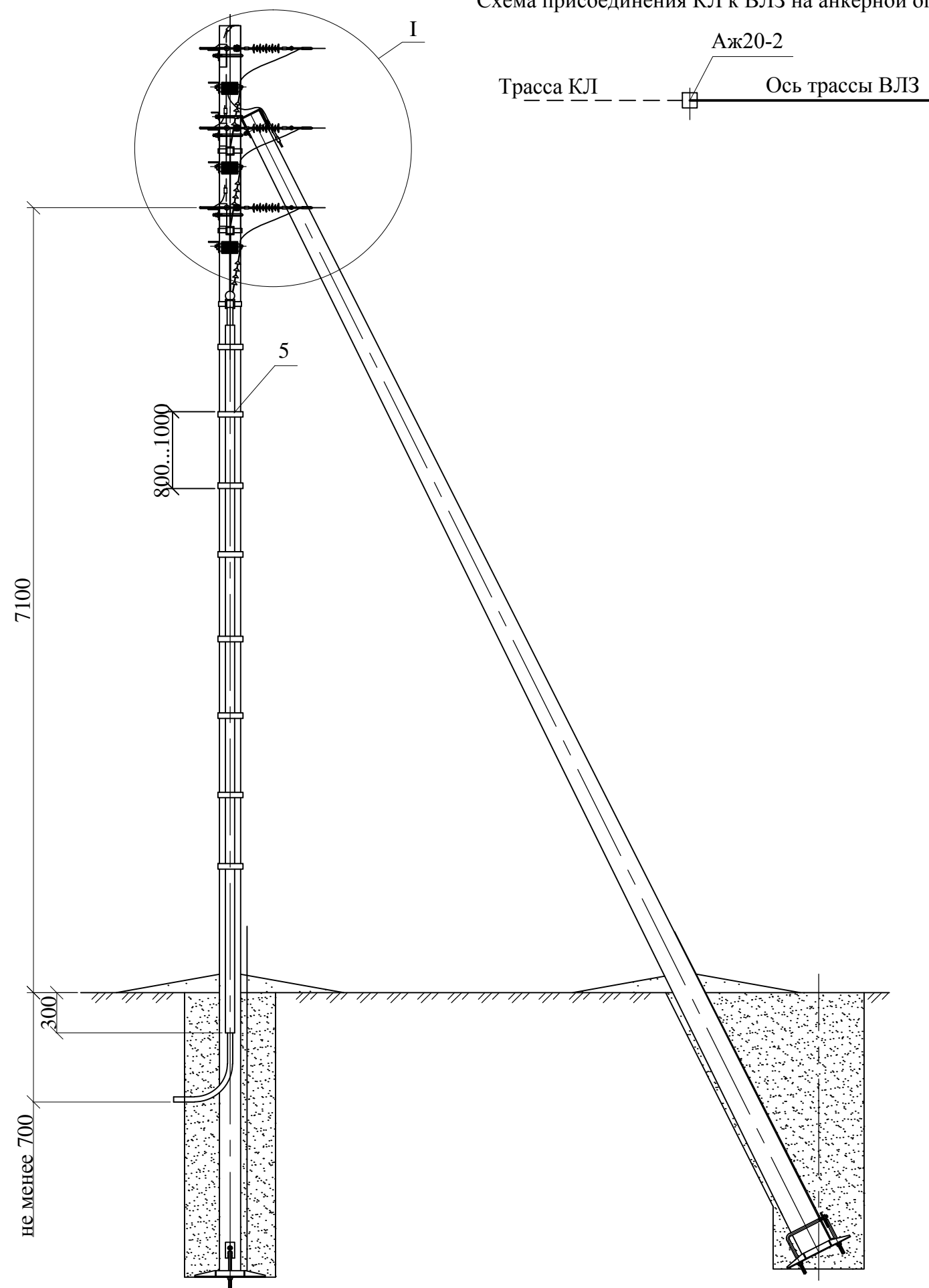


Инд. № подл.	Подп. и дата	Взам. инв. №

Изм.	Кол. уч.	Лист	№ док.	Подп.	Дата

12.019-39

Схема присоединения КЛ к ВЛЗ на анкерной опоре



* Муфту концевую КНтп-10-20/50 применять для кабеля с сечением жил 50 мм², КНтп-10-70/120 - для кабеля с сечением жил 70 - 120 мм². Устанавливается на ВЛ 6-10 кВ.
 ** Аппаратный зажим А1А-50-2А применять для крепления проводов сечением 50 мм², А1А-70-2А - для проводов сечением 70 мм², А1А-95-2А - для проводов сечением 95 мм², А1А-120-2А - для проводов сечением 120 мм².
 Дополнительно необходимо заказать изолирующие термоусаживающие трубки.

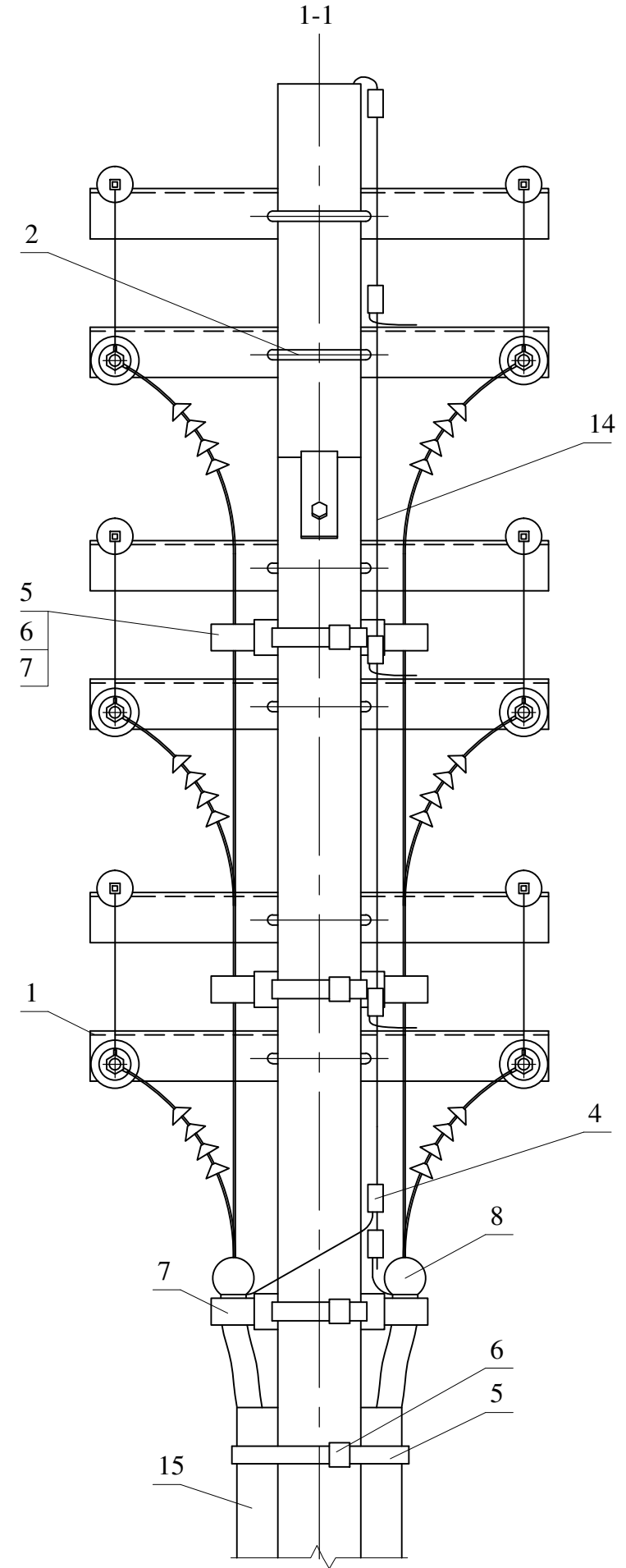
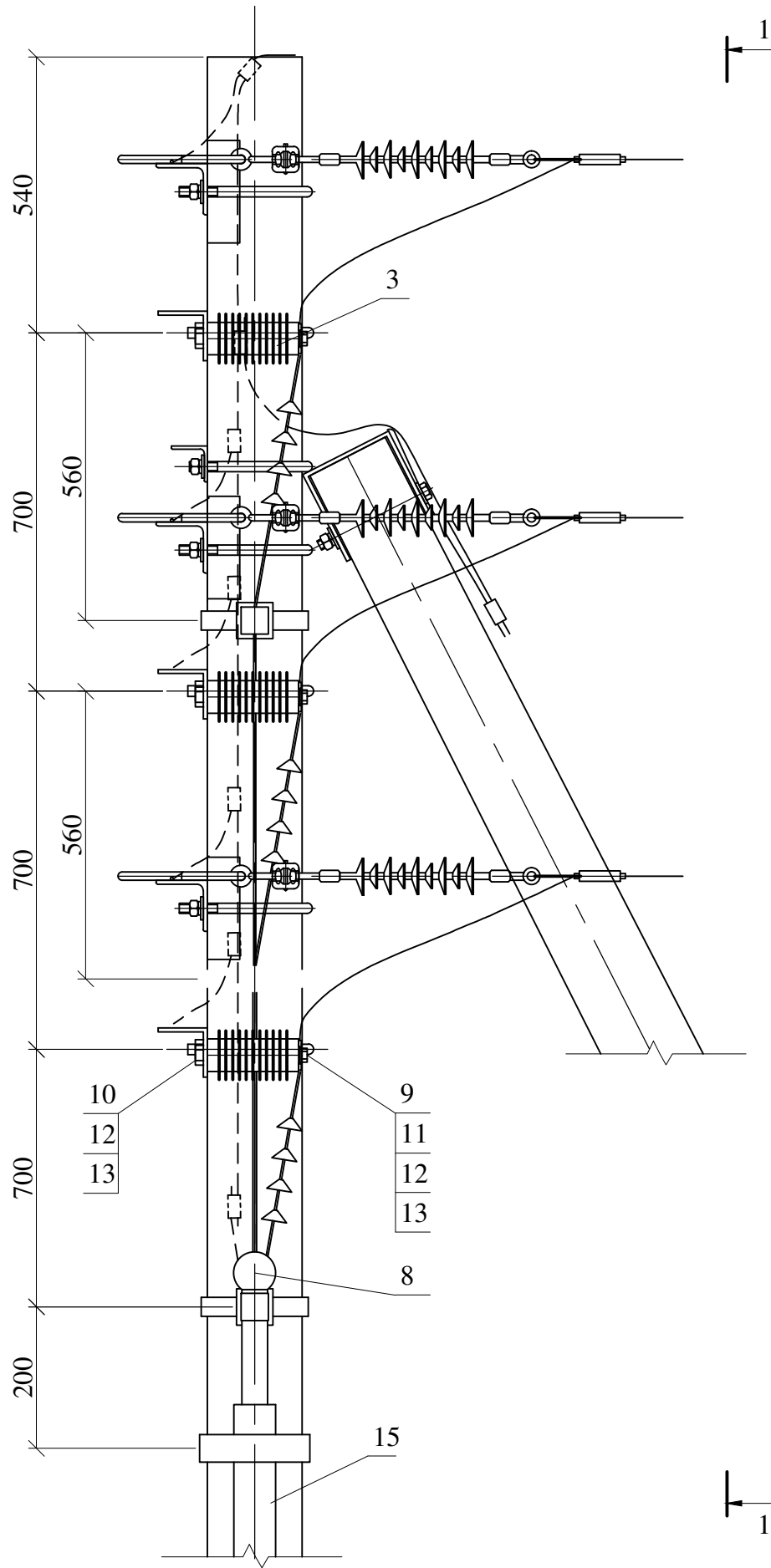
Поз.	Обозначение	Наименование	Кол.	Масса ед., кг	Примечание
<u>Стальные конструкции</u>					
1	12.019-45	Траверса ТМ2013	3	6,1	
2	12.019-19	Хомут Х51	3	1,9	
<u>Линейная арматура</u>					
3		ОПН-6 (ОПН-10)	6		
4		Плащечный зажим CD150	6	0,71	НИЛЕД
5		Лента крепежная F207	9		НИЛЕД
6		Скрепа NC 20	9	0,01	НИЛЕД
7		Фиксатор ВИС-15.50	6		НИЛЕД
8	ТУ 3599-010-04001953-00	Муфта концевая КНтп-10*	2		ПЗЭМИ
9	ТУ 3449-016-52819896-05	Зажим аппаратный А1А**	6		
<u>Стандартные изделия</u>					
10	ГОСТ 7798-70	Болт М10х25	6	0,03	
11	ГОСТ 7798-70	Болт М10х30	6	0,03	
12	ГОСТ 11371-78	Шайба 10	12	0,01	
13	ГОСТ 6402-70	Шайба 10.65Г	12	0,01	
14	ГОСТ2590-2006	Круг 10 L=2500	1	1,5	
15	ГОСТ 3262-75	Труба Ц-80х3.5; L=6.5 м	2	48,0	

12.019-40

Одноцепные, двухцепные железобетонные опоры ВЛЗ 6-20 кВ с проводами СИП-3 с установкой устройств защиты от грозных перенапряжений ОАО "НПО Стриммер" и применением линейной арматуры ООО "НИЛЕД"

Изм.	Кол. уч.	Лист	№ док.	Подп.	Дата				
						Установка кабельной муфты на анкерной опоре Аж20-2	Стадия	Лист	Листов
							Р	1	2
						Схема установки	ОАО "НИИЦ МРСК"		
		ГИП	Калабашкин А						
		Н.контр.	Холова						
		Пров.	Калабашкин Д						
		Разраб.	Зыбанов						

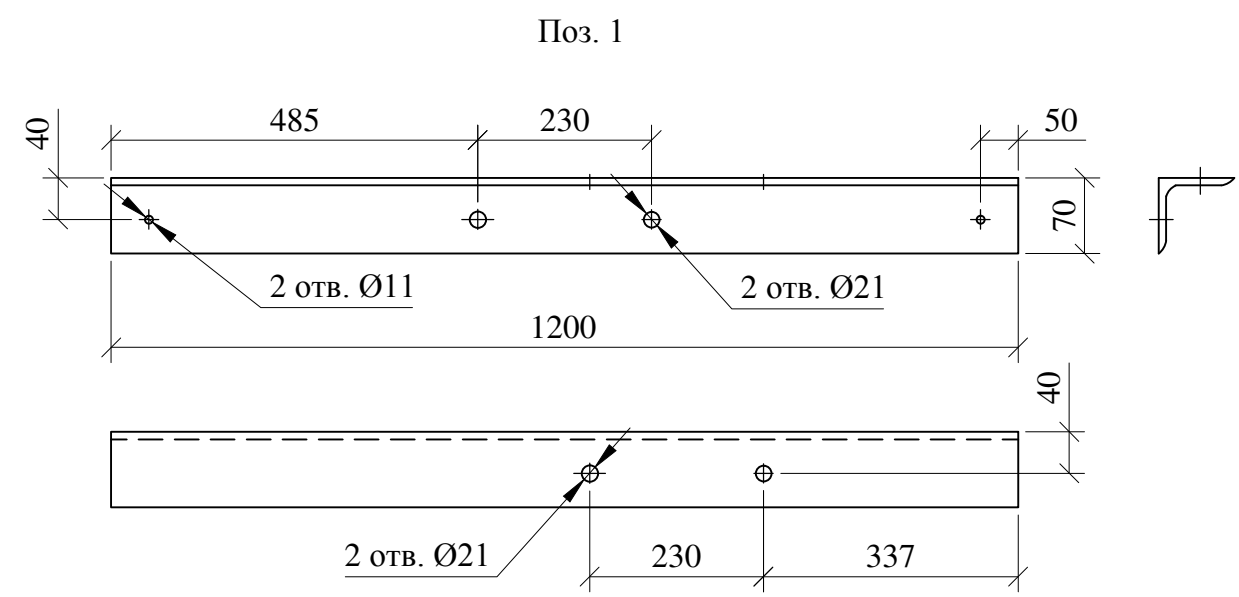
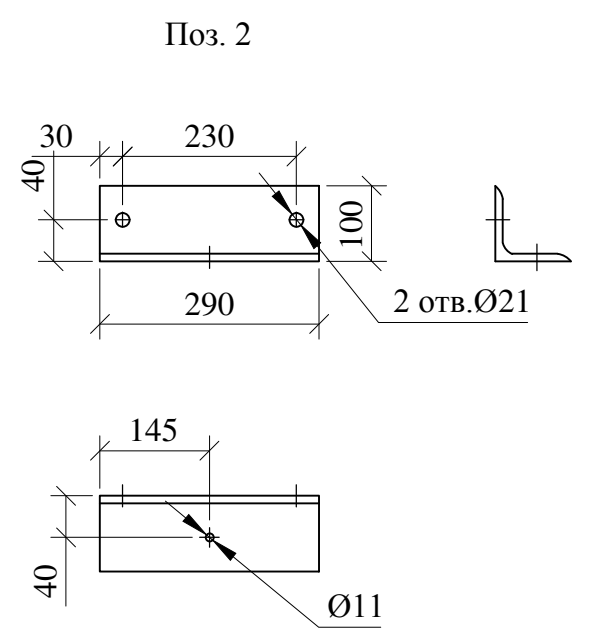
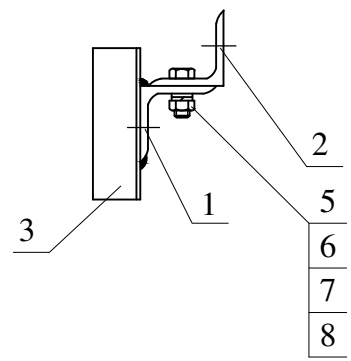
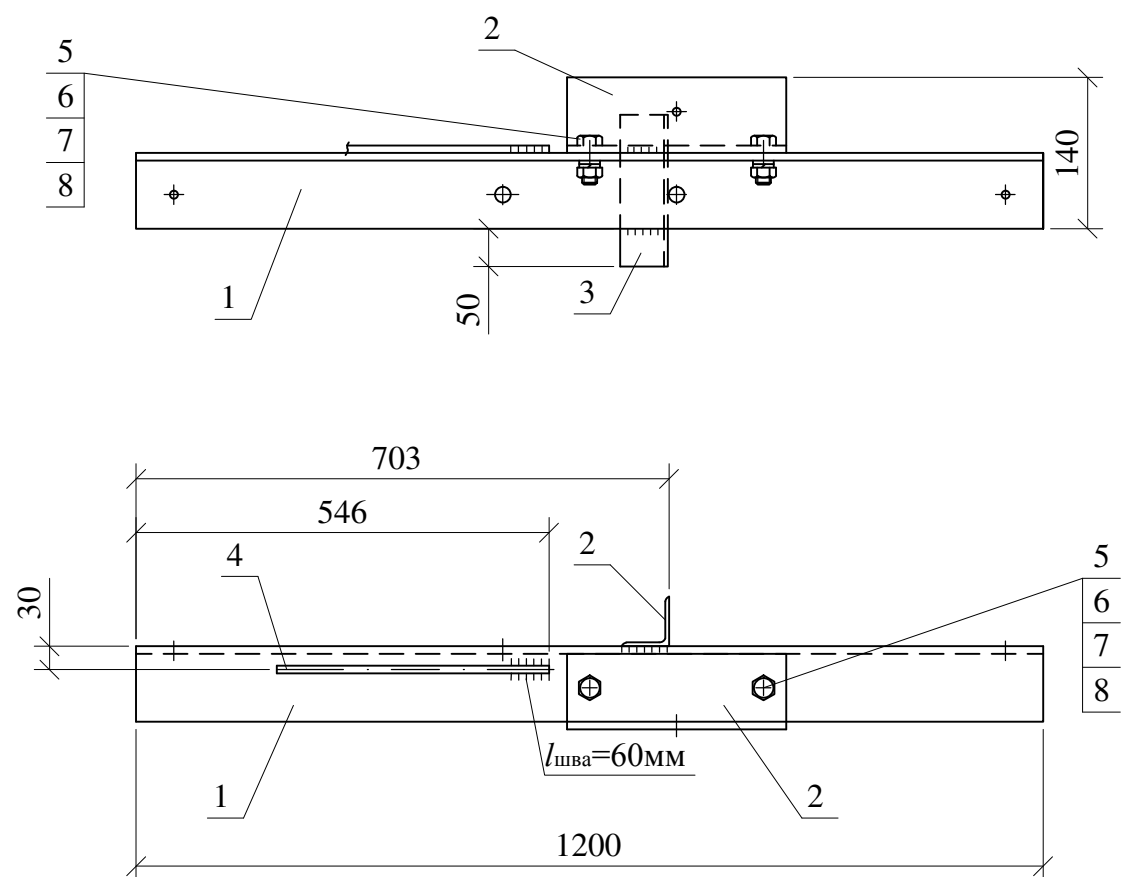
Инв. № подл.	Подп. и дата	Взам. инв. №



Инв. № подл.	Подп. и дата	Взам. инв. №

Изм.	Кол. уч.	Лист	№ док.	Подп.	Дата

12.019-40



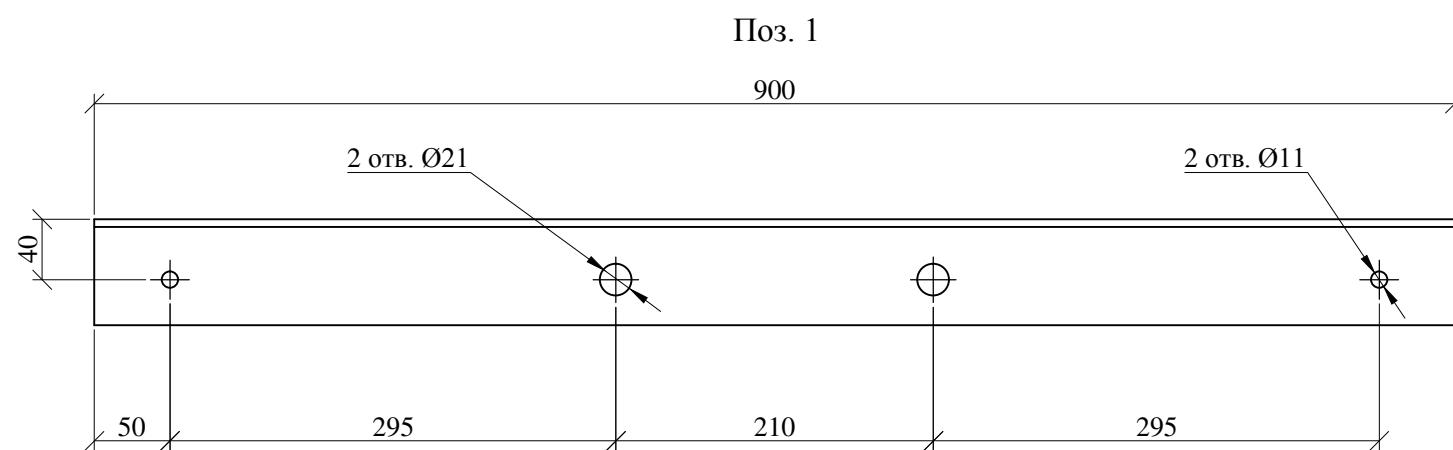
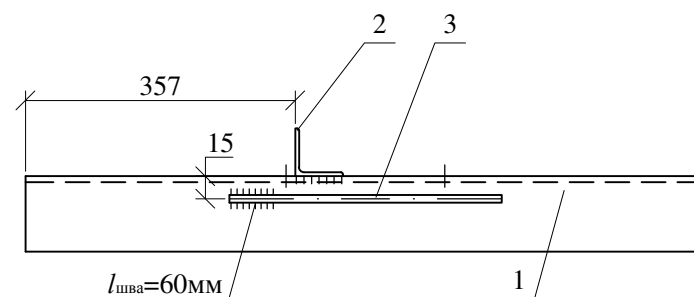
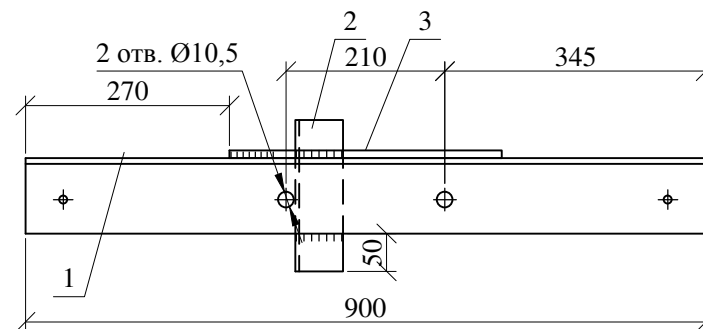
Сварку производить электродом Э50А ГОСТ 9467-75. Катеты швов $k_f = 6\text{мм}$.

Поз.	Обозначение	Наименование	Кол.	Масса ед., кг	Примечание
<u>Детали</u>					
1	ГОСТ 8509-93	Уголок 70x70x5, L=1200	1	6,5	
2	ГОСТ 8509-93	Уголок 70x70x5, L=290	1	3,6	
3	ГОСТ 8509-93	Уголок 63x63x5, L=200	1	0,96	
4	ГОСТ 2590-2006	Круг 10, L=360	1	0,3	
<u>Стандартные изделия</u>					
5	ГОСТ 7798-70	Болт М20x60	2	0,22	
6	ГОСТ 5915-70	Гайка М20	2	0,07	
7	ГОСТ 11371-78	Шайба 20	2	0,02	
8	ГОСТ 6402-70	Шайба 20.65Г	2	0,02	

12.019-41

Изм.	Кол. уч.	Лист	№ док.	Подп.	Дата	Траверса ТМ2012	Стадия	Масса	Масштаб
							Р	12,0	1:10
							Лист	Листов	1
							ОАО "НИИЦ МРСК"		

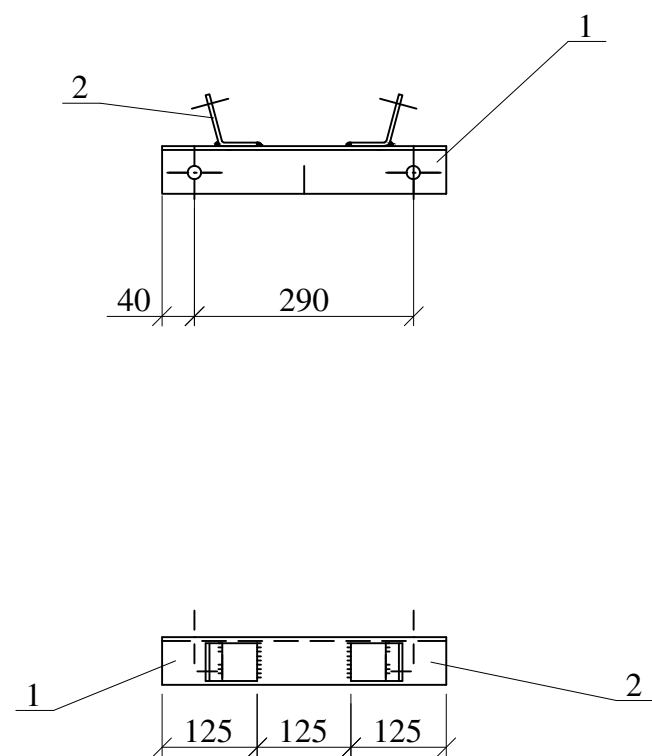
Инв. № подл. | Подп. и дата | Взам. инв. №



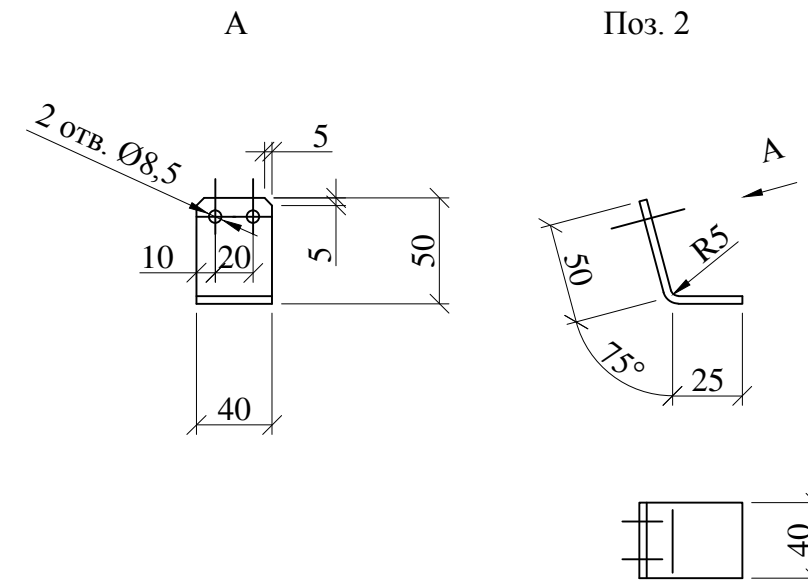
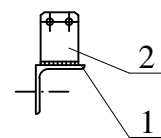
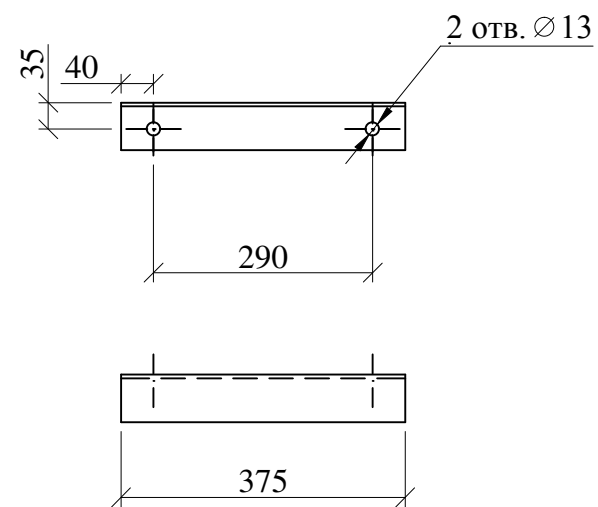
1. Сварку производить электродом Э50А ГОСТ9467-75.
2. Все сварные швы $k_f = 6$ мм.

Поз.	Обозначение	Наименование	Кол.	Масса ед., кг	Примечание
1	ГОСТ8509-93	Уголок 70x70x5 L=900	1	4,8	
2	ГОСТ8509-93	Уголок 63x63x5 L=200	1	0,96	
3	ГОСТ2590-2006	Круг 10 L=360	1	0,3	
12.019-42					
Траверса ТМ2013			Стадия	Масса	Масштаб
			Р	6,1	1:10
			Лист	Листов	1
ОАО "НИИЦ МРСК"					
Изм.	Кол. уч.	Лист	№ док.	Подп.	Дата
ГИП	Калабашкин А				
Н. контр.	Холова				
Пров.	Калабашкин Д				
Разраб.	Зыбанов				

Инв. № подл. | Подп. и дата | Взам. инв. №



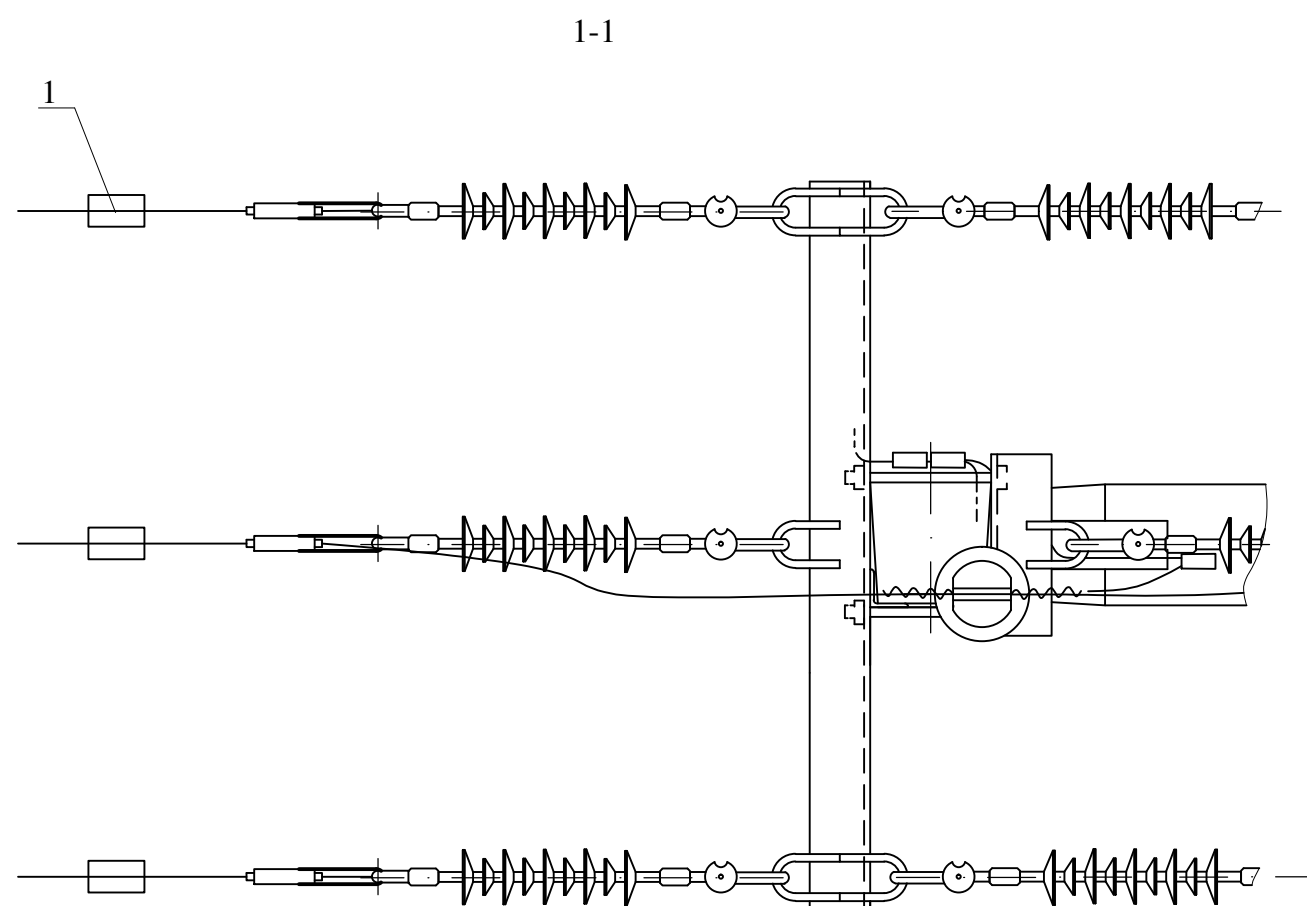
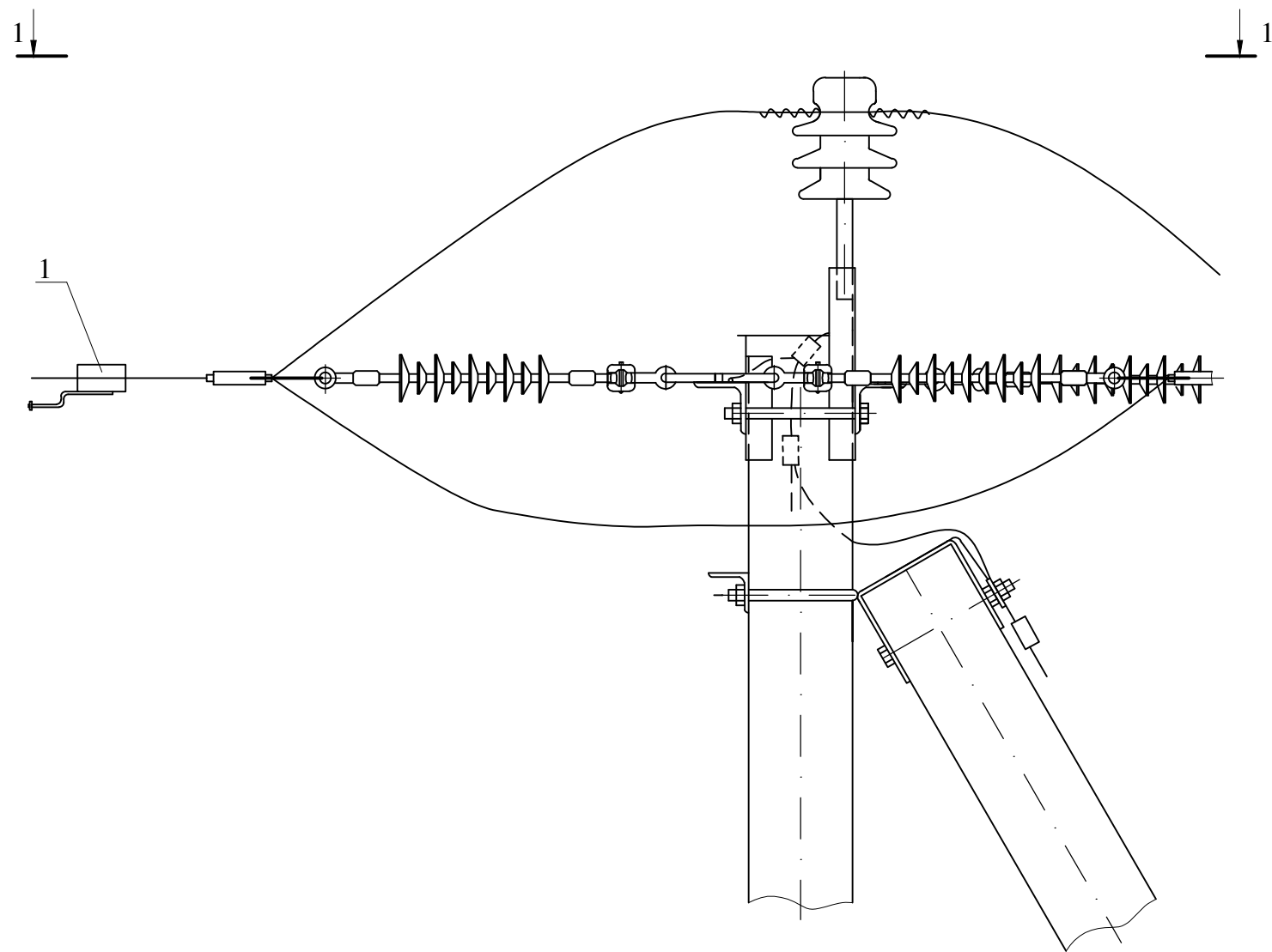
Поз. 1



1. Сварку производить электродом Э42А ГОСТ9467-75.
2. Сварные швы $k_f=5$ мм.

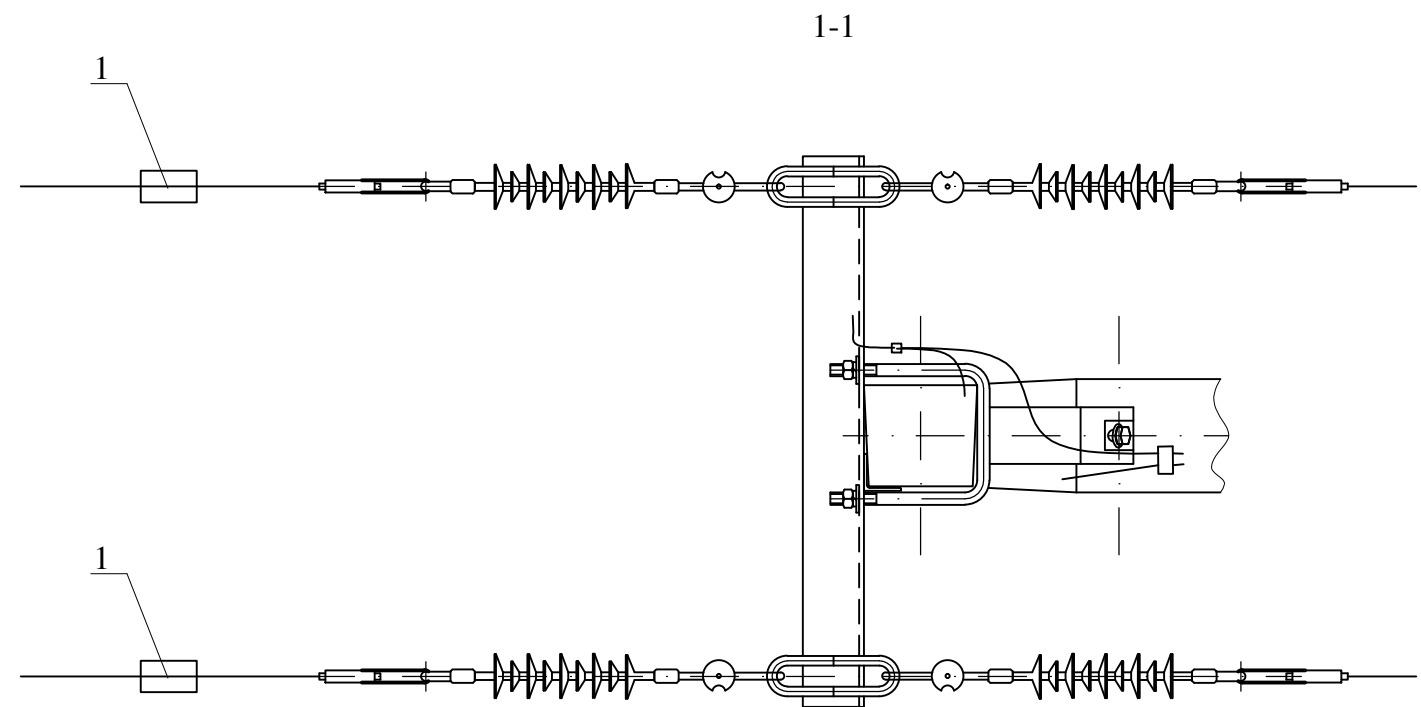
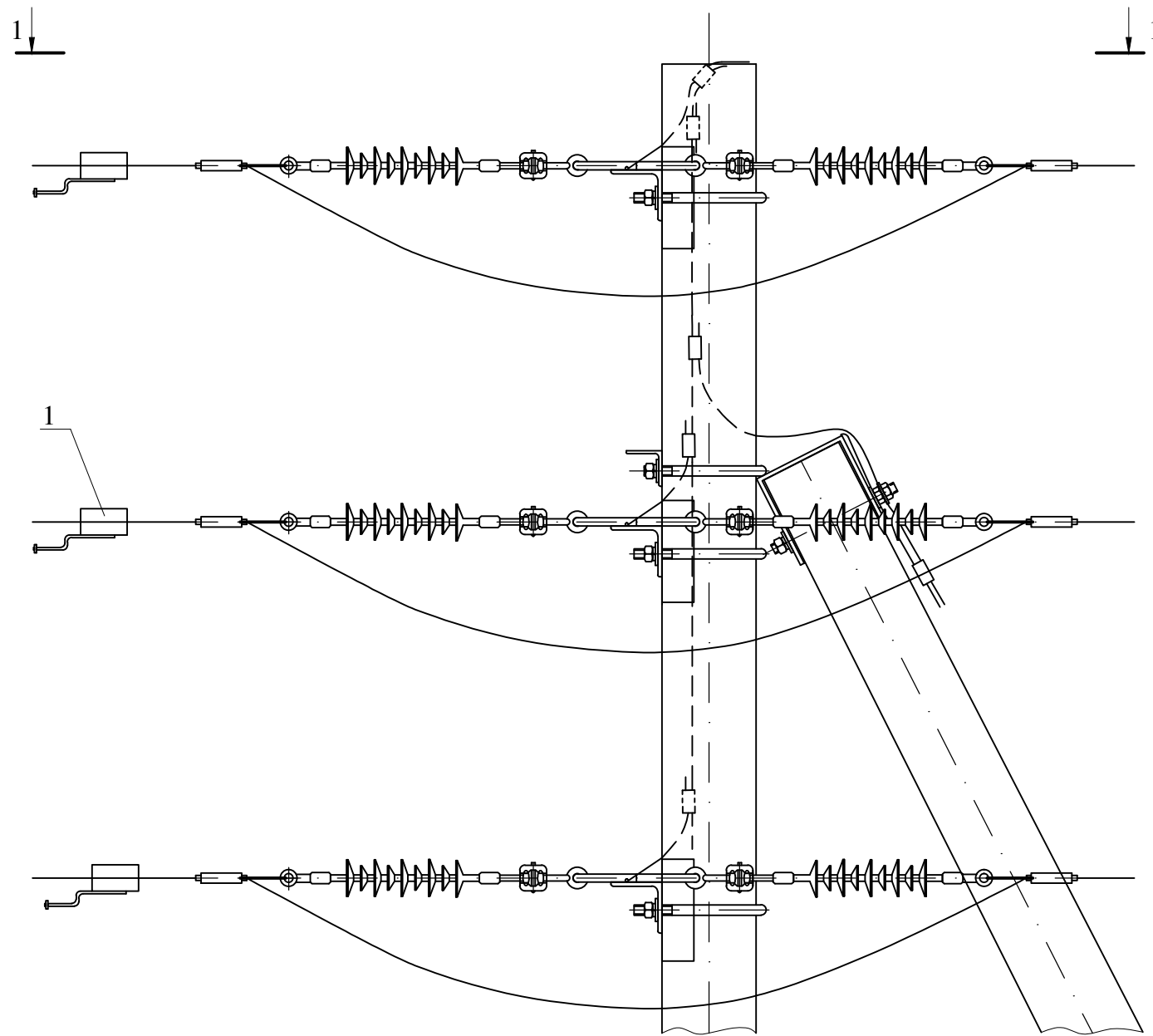
Поз.	Обозначение	Наименование	Кол.	Масса ед.,кг	Примечание
		<u>Детали</u>			
1	ГОСТ 8509-93	Уголок 50x50x5 L=375	1	1,4	
2	ГОСТ103-2006	Полоса 4x40 L=80	2	0,1	
12.019-43					
				Стадия	Масса
				Р	1,6
				Масштаб	1:10
Изм.	Кол. уч.	Лист	№ док.	Подп.	Дата
Траверса ТМ2014				Лист	Листов 1
ГИП	Калабашкин А				
Н. контр.	Холова				
Пров.	Калабашкин Д				
Разраб.	Зыбанов				
ОАО "НИИЦ МРСК"					

Инв. № подл.	Подп. и дата	Взам. инв. №



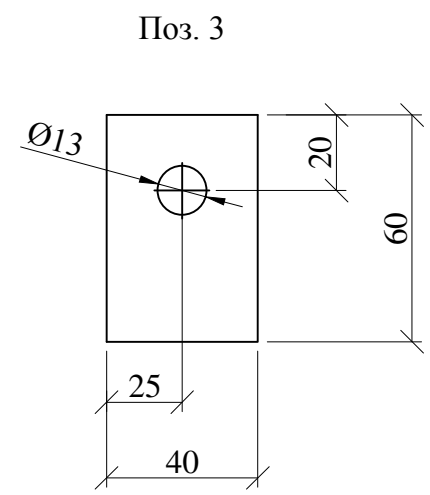
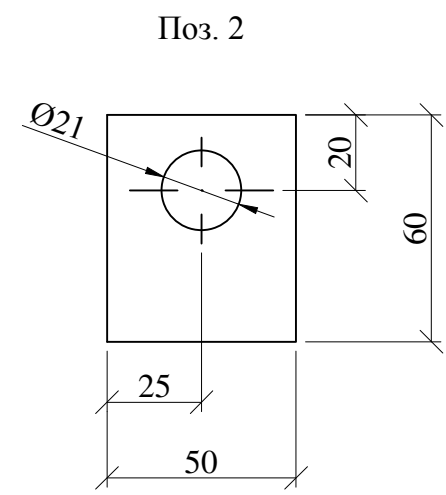
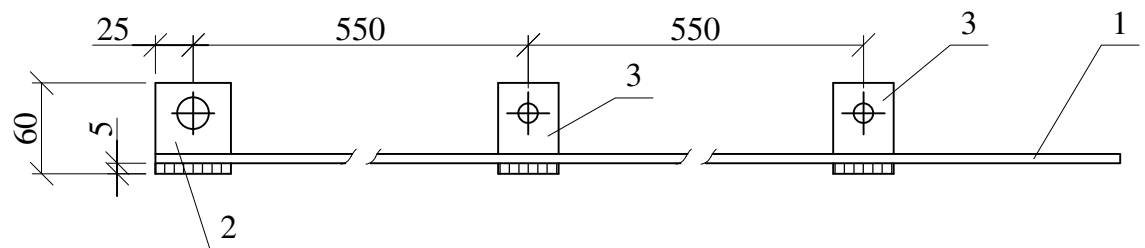
Инв. № подл.	Подп. и дата	Взам. инв. №

Поз.	Обозначение	Наименование	Кол.	Масса ед., кг	Приме- чание
		Линейная арматура			
1		Зажим СЕ 3	3	0,57	НИЛЕД
12.019-45					
Одноцепные, двухцепные железобетонные опоры ВЛЗ 6-20 кВ с проводами СИП-3 с установкой устройств защиты от грозных перенапряжений ОАО "НПО Стриммер" и применением линейной арматуры ООО "НИЛЕД"					
Изм.	Кол. уч.	Лист	№ док.	Подп.	Дата
Место наложения защитного заземления на опоре Аж20-1 М331			Стадия	Лист	Листов
			Р		1
Общий вид Схема установки			ОАО "НИИЦ МРСК"		
ГИП	Калабашкин А				
Н.контр.	Холова				
Пров.	Калабашкин Д				
Разраб.	Зыбанов				

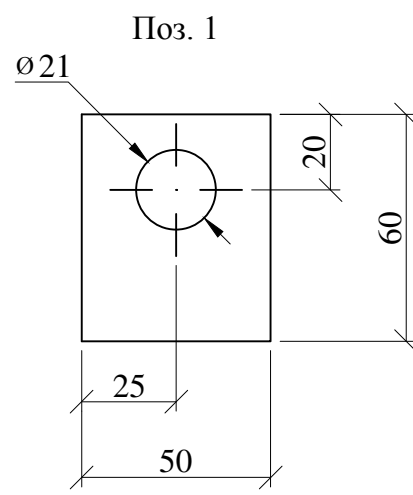
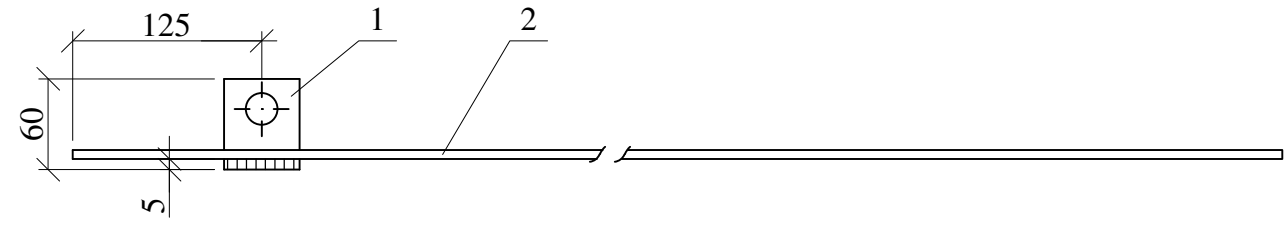


Инв. № подл.	Подп. и дата	Взам. инв. №

Поз.	Обозначение	Наименование	Кол.	Масса ед., кг	Примечание
		Линейная арматура			
1		Зажим СЕ 3	6	0,57	НИЛЕД
12.019-46					
Одноцепные, двухцепные железобетонные опоры ВЛЗ 6-20 кВ с проводами СИП-3 с установкой устройств защиты от грозных перенапряжений ОАО "НПО Стриммер" и применением линейной арматуры ООО "НИЛЕД"					
Изм.	Кол. уч.	Лист	№ док.	Подп.	Дата
Место наложения защитного заземления на опоре Аж20-2 М332			Стадия	Лист	Листов
			Р		1
Общий вид Схема установки			ОАО "НИИЦ МРСК"		
ГИП	Калабашкин А				
Н.контр.	Холова				
Пров.	Калабашкин Д				
Разраб.	Зыбанов				



1. Сварку производить электродом Э50А ГОСТ9467-75. Катеты швов $k_f=5$ мм.
2. Проводник ЗП2 изготавливать отрезками длиной не менее трех метров.
3. Масса ЗП2 дана на один метр.



Сварку производить электродом Э50А ГОСТ 9467-75. Катеты швов $k_f=4$ мм.

Поз.	Обозначение	Наименование	Кол.	Масса ед.,кг	Примечание
		<u>Детали</u>			

1	ГОСТ 2590-2006	Круг 10	1	0,6	
2	ГОСТ 103-2006	Полоса 5x60, L= 50 мм	1	0,1	
3	ГОСТ 103-2006	Полоса 5x60, L= 40 мм	1	0,1	

Взам. инв. №

Подп. и дата

Инв. № подл.

12.019-47						Стадия	Масса	Масштаб
Изм.	Кол. уч.	Лист	№ док.	Подп.	Дата	Р	2,0	1:5
Заземляющий проводник ЗП2						Лист	Листов	1
ОАО "НИИЦ МРСК"								
ГИП	Калабашкин А							
Н. контр.	Холова							
Пров.	Калабашкин Д							
Разраб.	Зыбанов							

Поз.	Обозначение	Наименование	Кол.	Масса ед.,кг	Примечание
		<u>Детали</u>			

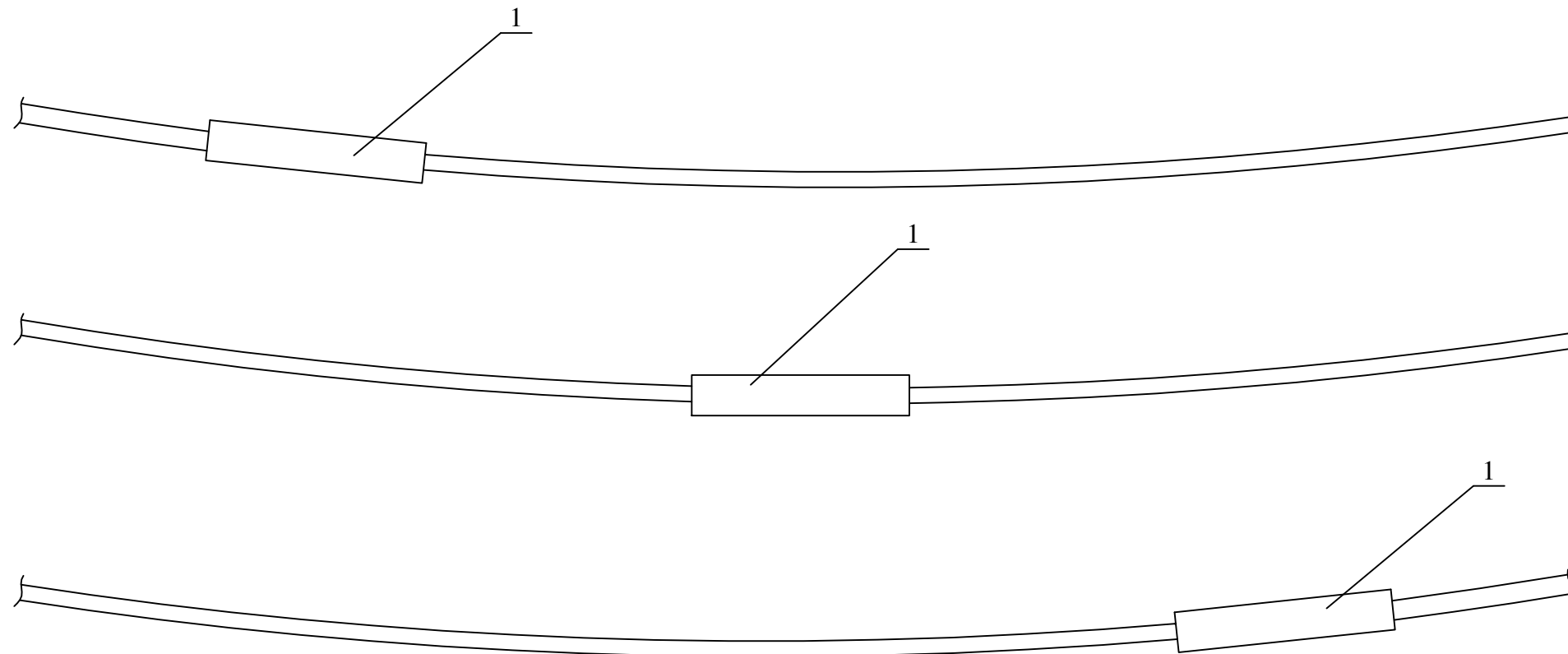
1	ГОСТ 103-2006	Полоса 5x50, L= 60 мм	1	0,12	
2	ГОСТ 2590-2006	Круг 10, L=800	1	0,49	

Взам. инв. №

Подп. и дата

Инв. № подл.

12.019-48						Стадия	Масса	Масштаб
Изм.	Кол. уч.	Лист	№ док.	Подп.	Дата	Р	1,9	1:5
Заземляющий проводник ЗП1						Лист	Листов	1
ОАО "НИИЦ МРСК"								
ГИП	Калабашкин А							
Н. контр.	Холова							
Пров.	Калабашкин Д							
Разраб.	Зыбанов							



Марка поз.	Наименование обозначение	Кол.	Масса ед., кг	Примечание
	<u>Линейная арматура</u>			
1	Зажим соединительный МНУ-Ri для фазных жил СИП-3	3	0,1	
	Зажим соединительный MJRP N для фазных жил СИП-3*			

						12.019-49			
						Соединение СИП в пролете	Стадия	Масса	Масштаб
Изм.	Кол. уч.	Лист	№ док.	Подп.	Дата		Р	0,3	-
							Лист	Листов	1
ГИП		Калабашкин А				ОАО "НИИЦ МРСК"			
Н. контр.		Холова							
Пров.		Калабашкин Д							
Разраб.		Зыбанов							

* Для соединения проводов СИП-3 в шлейфе на опоре применяют соединительные зажимы MJRP
 Допускается не более одного соединения в пролете.
 Расстояния между соединительными зажимами соседних фаз не менее 1 м.

Инд. № подл.	Подп. и дата	Взам. инв. №